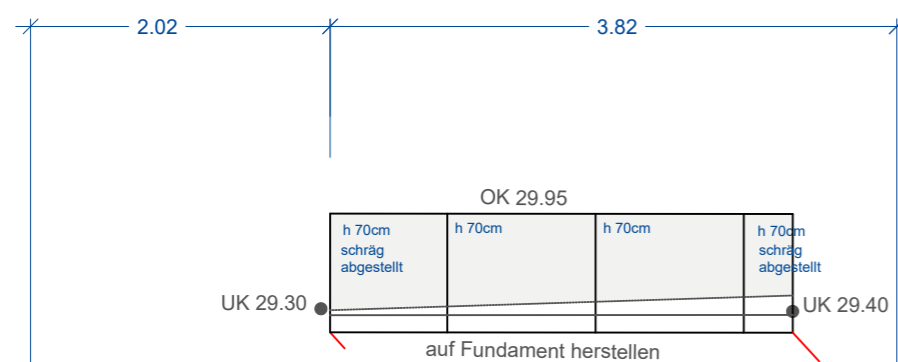
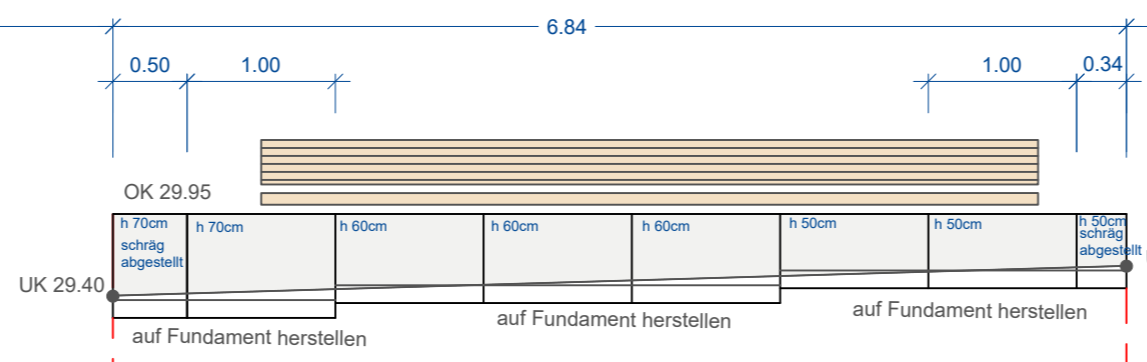


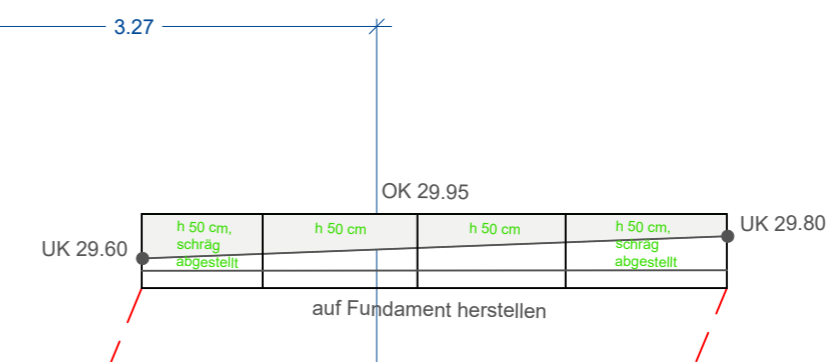
Detail 2.1 Schnittansicht 1 BSK vom Goetheplatz/Bäcker, M 1:50



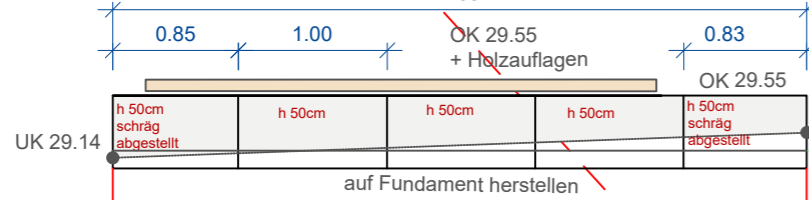
Detail 2.2 Schnittansicht 2 BSK vom Goetheplatz, M 1:50



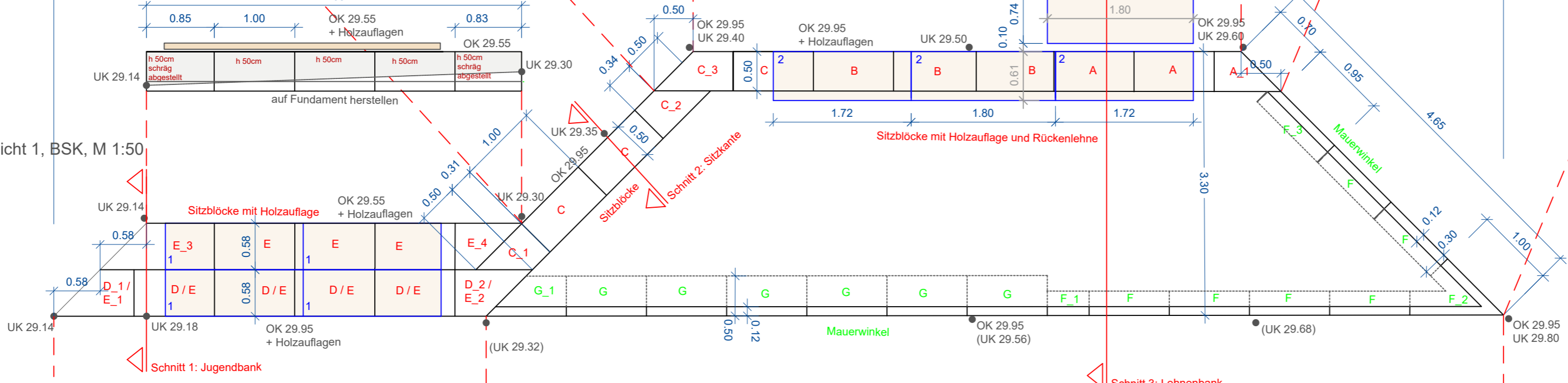
Detail 2.3 Schnittansicht 3 BSK von Ernst-Thälmannstr., M 1:50



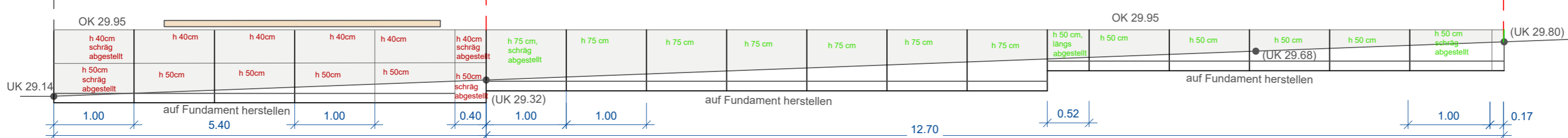
Detail 2.4 Schnittansicht 4 BSK vom Goetheplatz, M 1:50



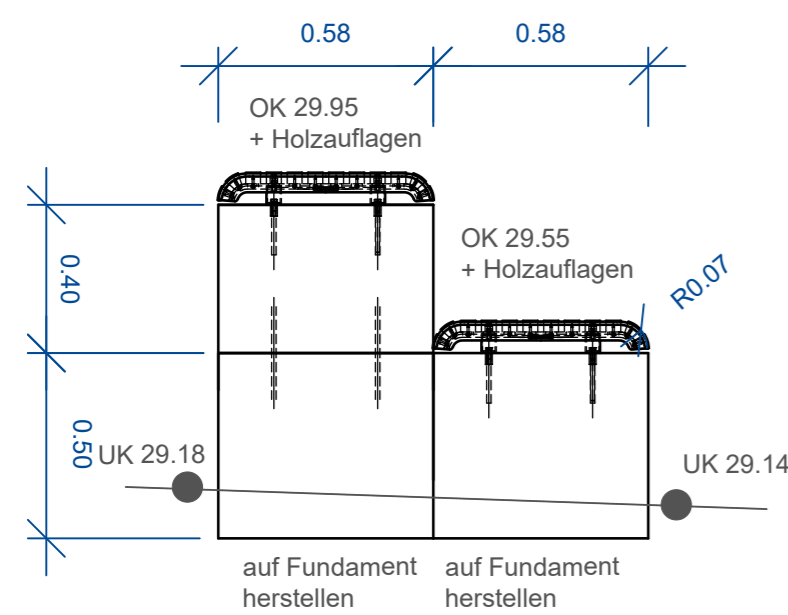
Detail 2.5 Aufsicht 1, BSK, M 1:50



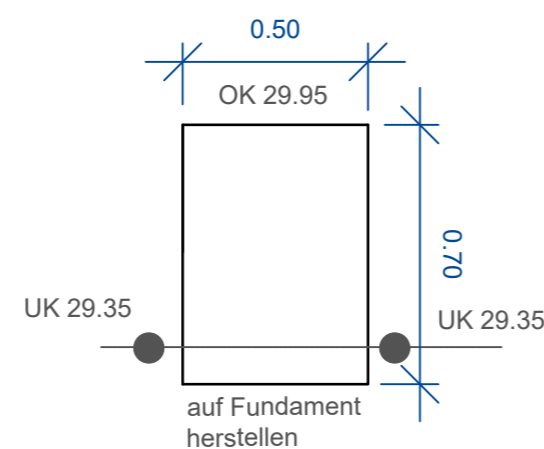
Detail 2.6 Schnittansicht 5 BSK von Ackerstraße, M 1:50



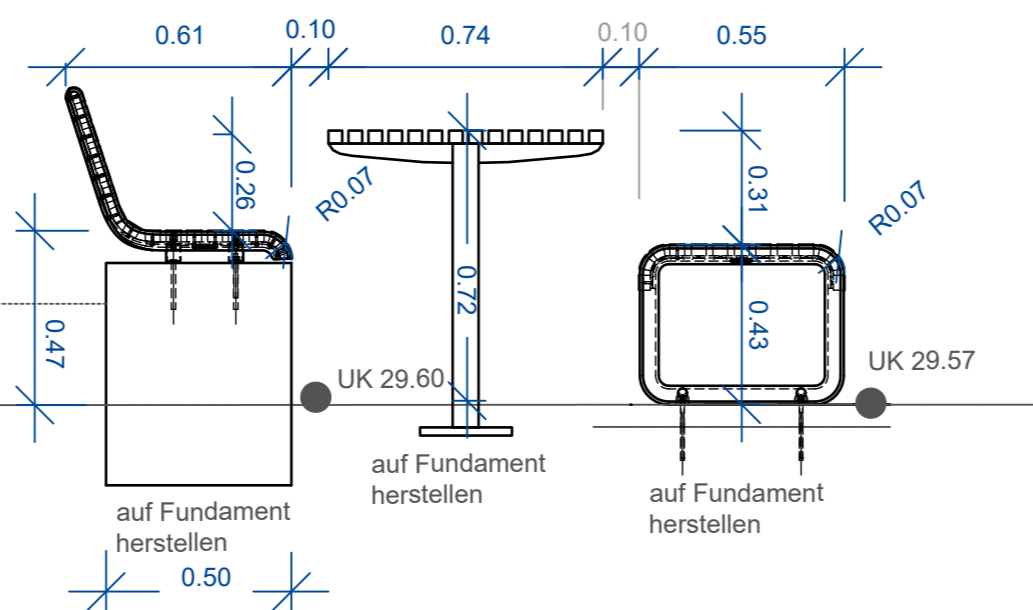
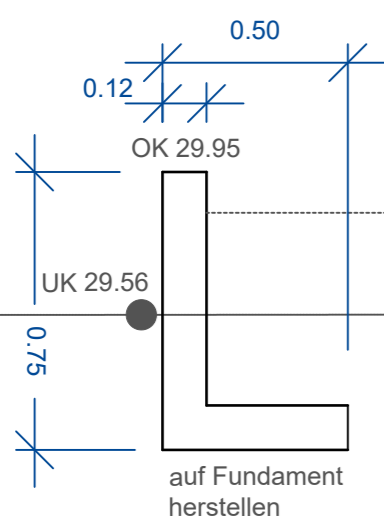
Detail 2 Schnitt 1: Jugendbank M 1:20



Detail 2 Schnitt 2: Sitzkante M 1:20



Detail 2 Schnitt 3: Lehnenbank M 1:20



Index:	Änderungen bzw. Ergänzungen	Name:	Datum:
<p>Alle Maße sind vor Arbeitsbeginn zu prüfen. Arbeiten im Bereich der Grundstücksgrenzen dürfen erst nach genauer Grenzfeststellung durch den zuständigen Vermesser ausgeführt werden. Unstimmigkeiten, die sich aus im Plan angegebenen Maßen und den tatsächlichen Gegebenheiten auf der Baustelle ergeben, sind vor Arbeitsbeginn mit der Bauleitung zu klären, anderenfalls haftet der Unternehmer.</p>			
		<p><b>Dr. Szamatolski Schrickel Planungsgesellschaft mbH</b> Gustav-Meyer-Allee 25 (Haus 26), 13355 Berlin Tel: 030 / 86 47 39-0 Mail: buero@szsp.de Web: www.szsp.de</p>	
Vorhaben			
<p><b>Umgestaltung des Goetheplatzes</b></p>			
Bauherr			
<p>Amt Rhinow, Lilienthalstr. 3, 14728 Rhinow</p>			
Leistungsphase			
<p><b>Ausführungsplanung</b></p>			
Darstellung			
<p><b>Detail 2 BSK (Beet-Sitz-Kombination)</b></p>			
Projekt-Nr.	0229	Blatt-Nr.	3.2
Gezeichnet	Verhülsdonk	Maßstab	1:20/ 50
Geprüft	Freund	Blattgröße	A2
Freigegeben	XXX	Datum	09.03.2026