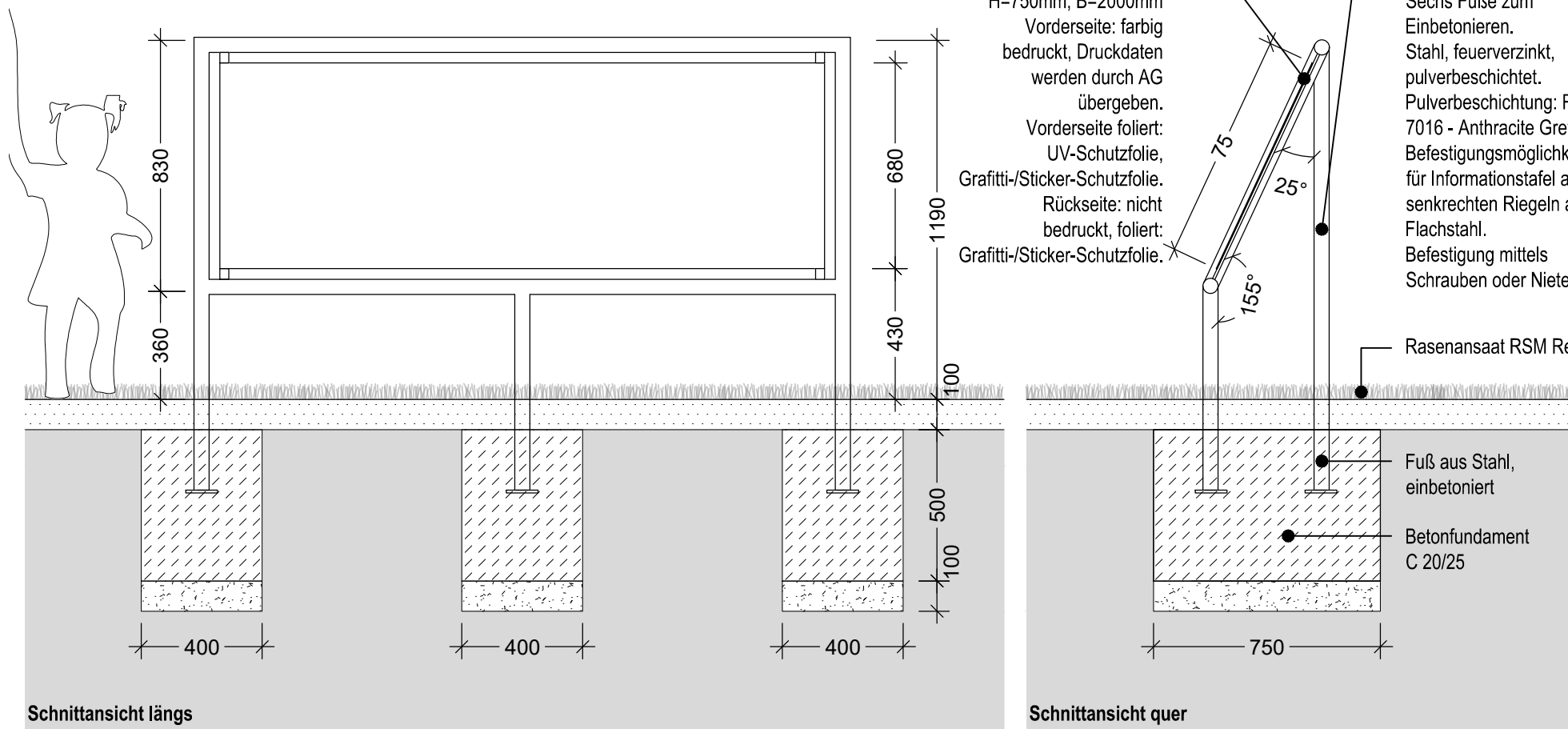
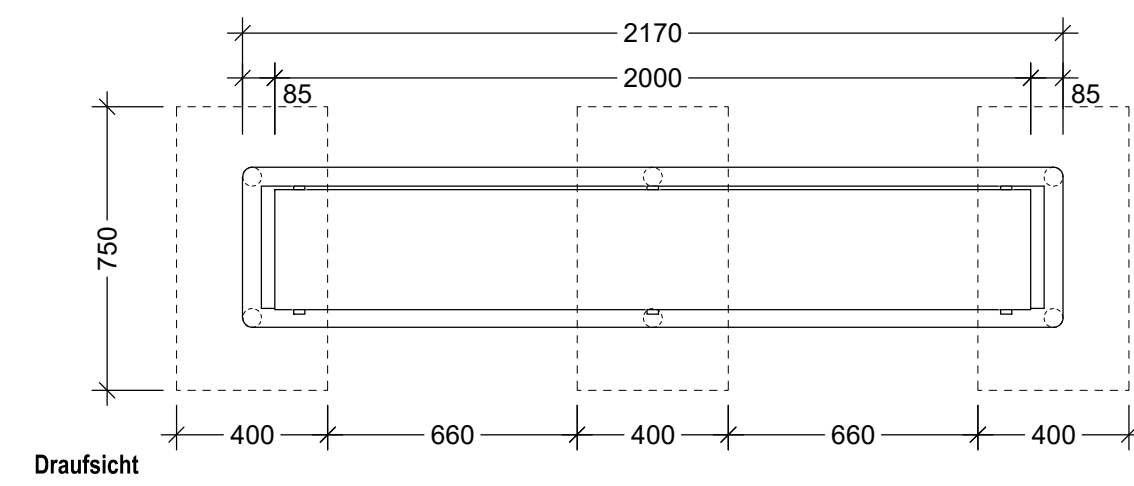
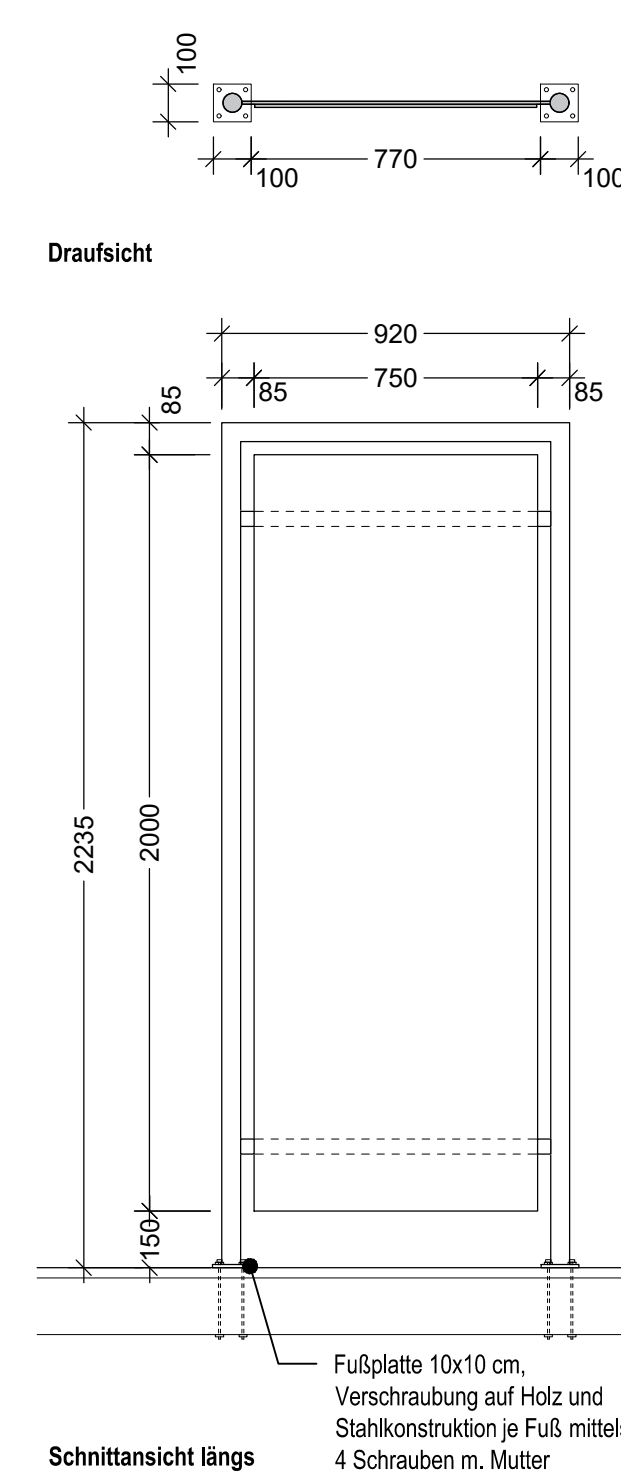


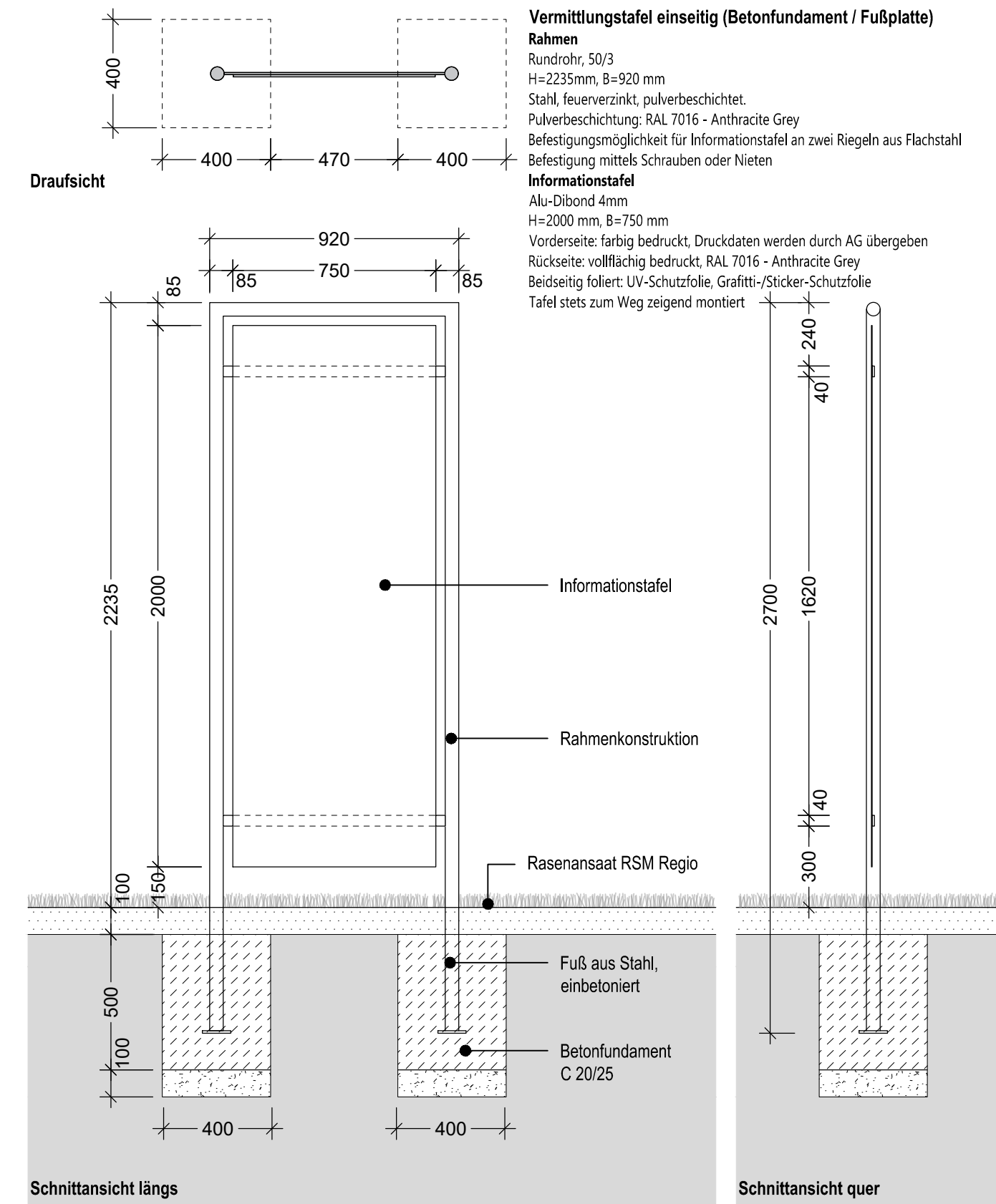
Hinweisschild 'Bienenspielplatz', Betonfundament 1:20



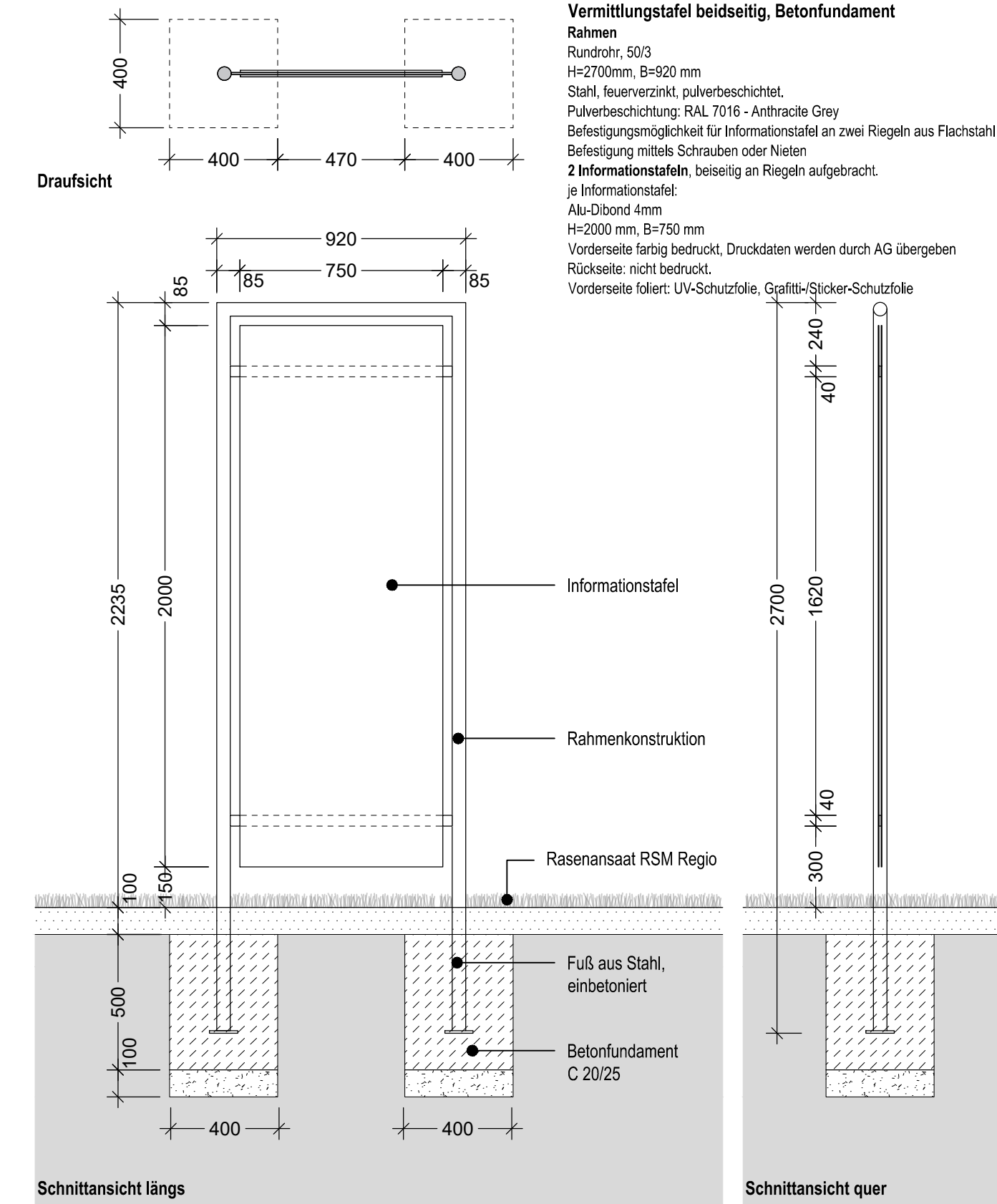
Taststation Baumarten, Betonfundament 1:20



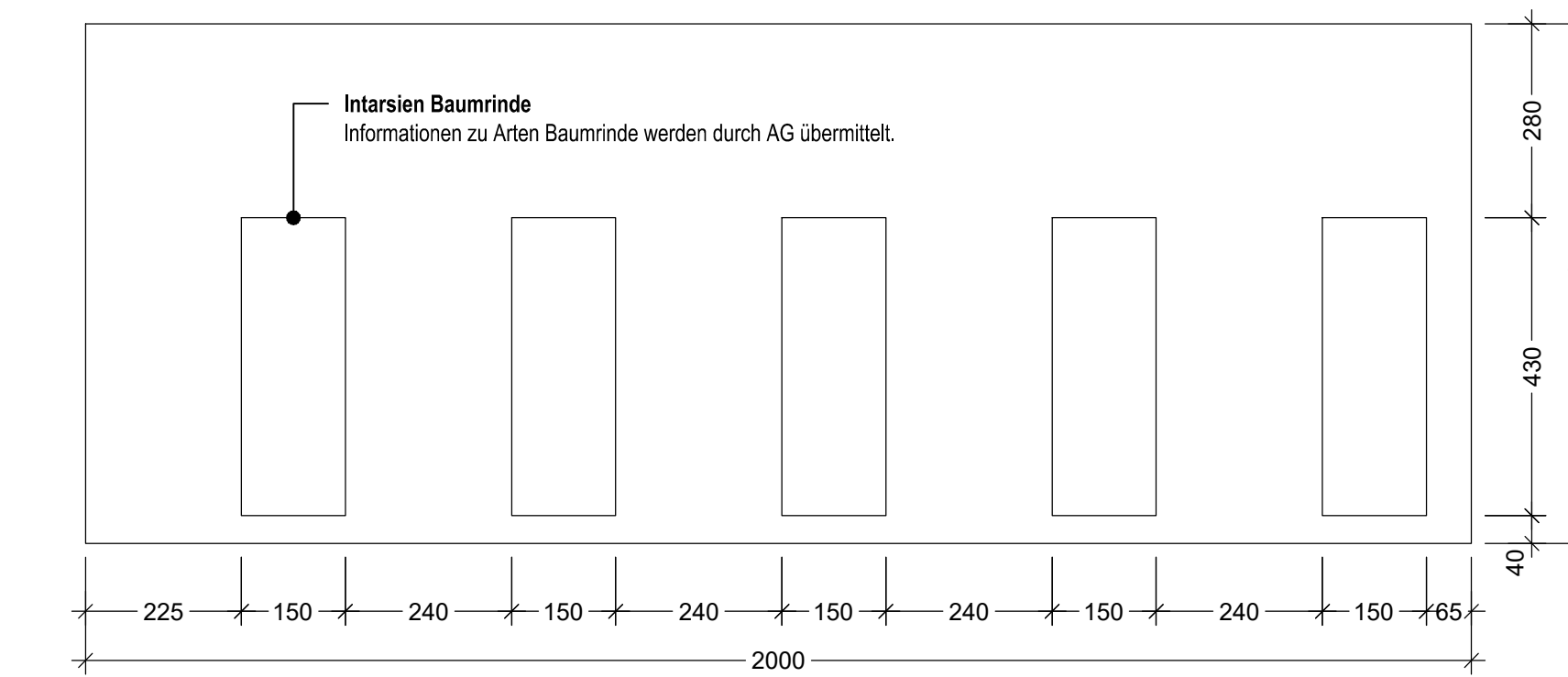
Vermittlungstafel einseitig, mit Fußplatte 1:20



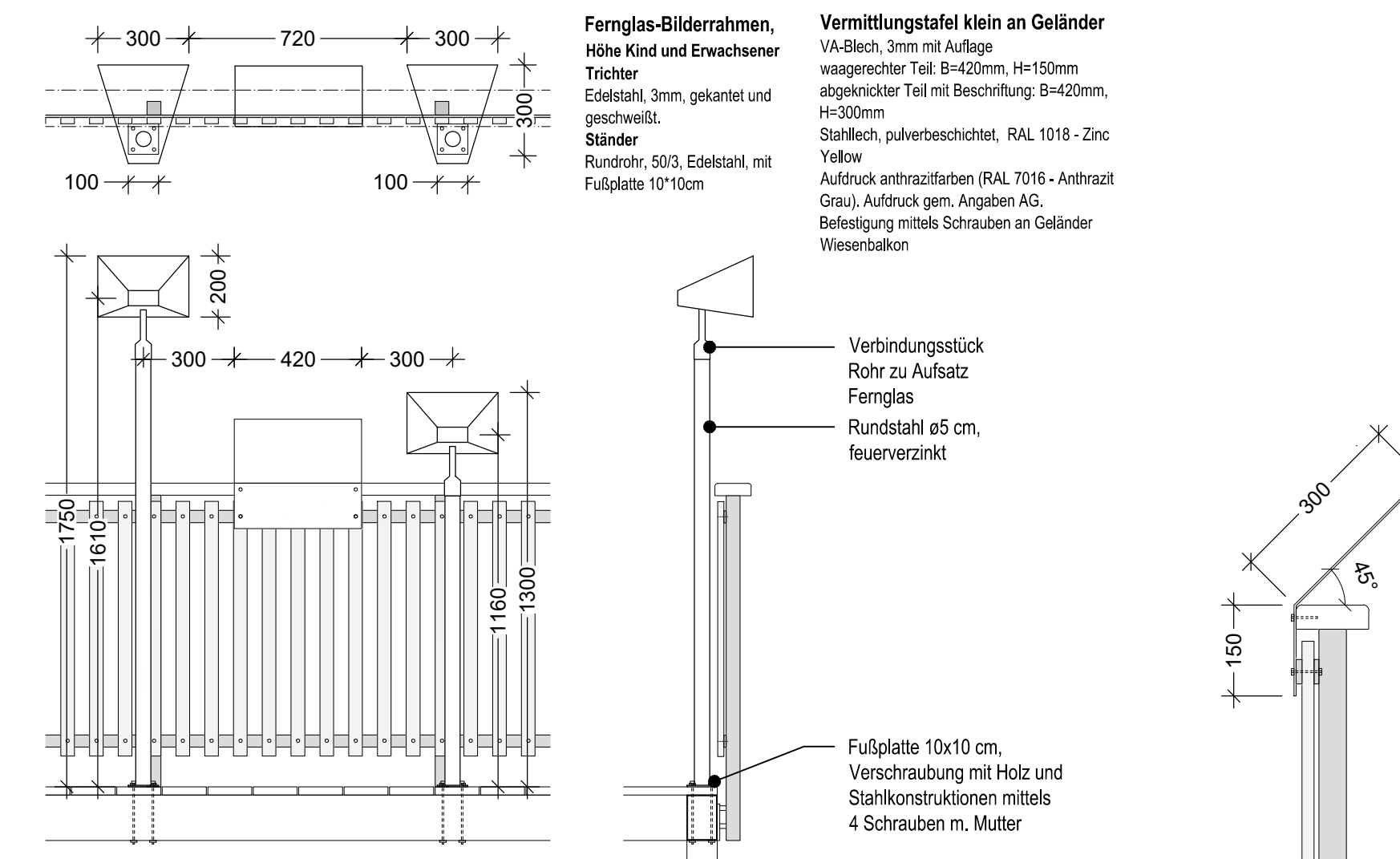
Vermittlungstafel einseitig, Betonfundament 1:20



Vermittlungstafel beidseitig, Betonfundament 1:20



Taststation Baumarten - Detail Tafeln 1:10



Fernglas-Bilderrahmen Kinder und Erwachsene, mittig Vermittlungstafel klein, an Geländer 1:20

Vermittlungstafel klein, an Geländer 1:10

Anlage zur Ausschreibung
 Zu beachten:
 Alle Höhen- und Maßangaben sind vom Auftragnehmer eigenverantwortlich vor Beginn der Ausführung zu prüfen. Unstimmigkeiten oder Abweichungen sowie Bedenken sind vor Beginn der Ausführung unverzüglich der Bauleitung mitzuteilen.

Hinweis: Alle Angaben sind in mm.

Index	Änderung	Datum	Zeichen

<p>Träger Gondesen Partner 01097 Dresden, Antonstraße 3a</p>	<p>ARCADIS Arcadis Germany GmbH, Wallstraße 18, 09599 Freiberg</p>	in Zusammenarbeit mit:		
		Datum	Name	
		bearbeitet	Jan 2026	AL, JP
		gezeichnet	Jan 2026	JP
geprüft	Feb 2026	MJ	Projekt-Nr.: 1873	
<p>Stadt Luckau Am Markt 34 15926 Luckau Tel.: 03544 / 594 0 Fax: 03544 / 2948</p>		Bearbeitet: Geprüft: Projekt-Nr.:		

AUSFÜHRUNGSPLANUNG

Auftraggeber: Stadt Luckau	Station: Am Markt 34 15926 Luckau		Unterlage / Blatt-Nr.: Detailplan 02/05 Blatt-Gr.: 420 x 1000
PROJIS-Nr.:	Maßstab:	1 : 20 / 10	

Ausbau des Bienenradwegs Vermittlungskonzept Regeldetails: Vermittlungselemente