

Unterstand - RIBOLLA Terrassendach mit Alu-Unterkonstruktion - freistehend -



Die Ribolla Überdachung mit:

- Geschlossene Rückwand (Höhe 2100 mm)
- Seitenelement: geschlossen
- Rohrprofil vorne (110 × 110 mm)
- Zwei vordere Pfosten (3000 mm Länge, ohne Fußplatte)
- Hintere Pfosten mit Fußplatte
- Alle Zaunelemente & Pfosten im Übermaß – vor Ort individuell kürzbar
- zzgl. Set Regenrinne
- Dacheindeckung: Polycarbonat Stegplatten 16 mm farblos

Abmessungen:

3,00 m x 5,06 m

Projekt:
Radwegabschnitt Gartzler Schrey im
Rahmen des Interreg-Projektes INT
0100030 Berlin-Stettin-Kolberg



Gast GmbH
 Dr.- Theodor-Neubauer-
 Str. 24
 16303 Schwedt

Ausstattung Rastplätze

Unterstand

Auftr.-Nr.: 60-23-010

Gez.: Branding

Anl.-Nr. 1

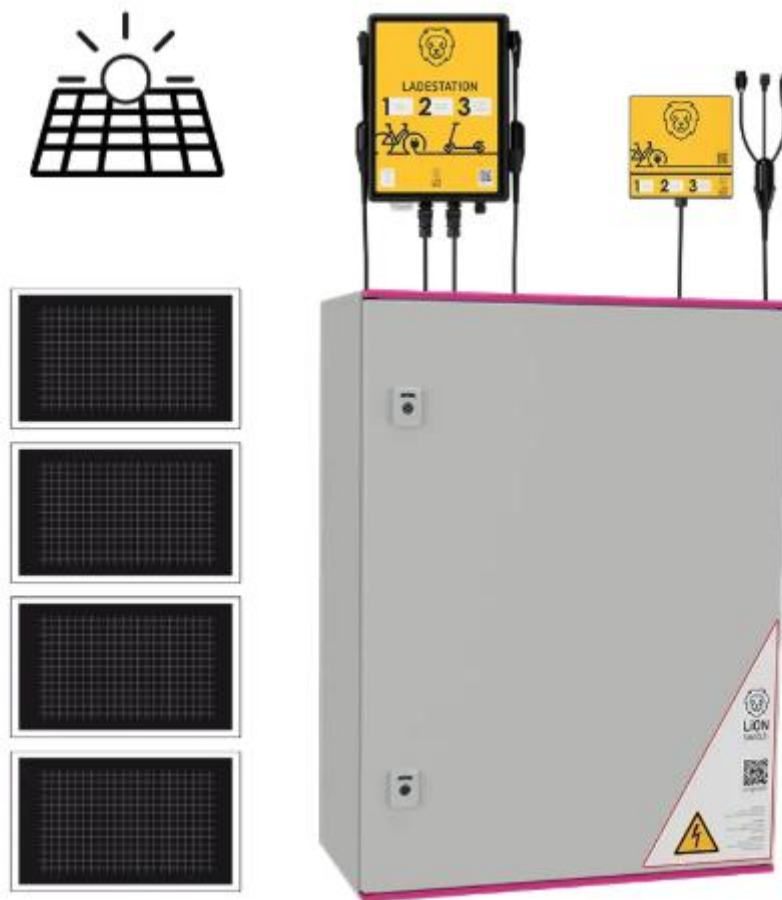
Bearb.: Branding

Datum: 06.10.25

LiON Solar Kit

modular aufgebaute Lösung bestehen aus:

- leistungsstarken Photovoltaik-Modulen,
- den **LiON Switch** mit integriertem Batteriespeicher,
- Ladestationen: **2x LiON Box X**
- **LiON Box X:** zwei Ladepunkte, auch für Scooter geeignet, seitliche Kabelhalter, sechs wählbare Ladestecker und zusätzlich integrierte Steckdose 230 V als dritten Ladepunkt



Projekt:
Radwegabschnitt Gartzler Schrey im Rahmen
des Interreg-Projektes INT 0100030 Berlin-
Stettin-Kolberg



Gast GmbH
Dr.- Theodor-Neubauer-Str. 24
16303 Schwedt

Ausstattung Rastplätze

Solarladestation

Auftr.-Nr.: 60-23-010

Gez.: Branding

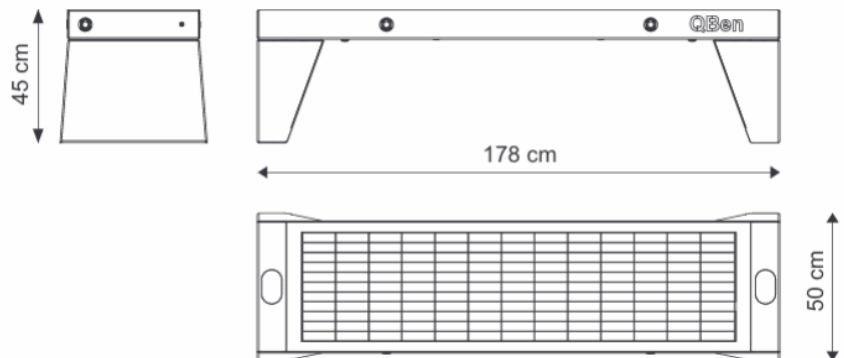
Anl.-Nr. 2

Bearb.: Branding

Datum: 06.10.25

QBen Nebula mit Lehne

- Material: galvanisierter Stahl, gehärtetes Glas
- Pulverbeschichtung in jeder RAL Farbe erhältlich
- Solarmodul: 110W
- 4 Ladebuchsen (2 x USB-A und 2 x USB-C) aus Metall, wasserdicht
- 2 Kabellose Ladepads (induktiv)
- LED-Beleuchtung mit Lichtsensor
- beleuchtetes QBen-Logo
- Blei-Gel-Batterie
- Abmessungen (B x H x T): 178 x 50 x 45 cm (ohne Rückenlehne)
- Gewicht: 85 kg



Projekt: Radwegabschnitt Gartzter Schrey im Rahmen des Interreg-Projektes INT 0100030 Berlin-Stettin-Kolberg



Gast GmbH
Dr.- Theodor-Neubauer-Str. 24
16303 Schwedt

Ausstattung Rastplätze

Smart Bench

Auftr.-Nr.

Gez.: Branding

Anl.-Nr. 3

Bearb.: Branding

Datum: 06.10.25

Sitzgruppe – Tisch und Bänke

Fabrikate von *Nusser Stadtmöbel*

- Sitzgruppe Köln aus Tisch KÖLN, Bank BAD WILDBAD I und Bank BAD LIEBENZELL I (ohne Lehne)



- mit Betonfüßen aus Sichtbeton zum ortsfesten Einbau
- Holzart FSC-zertifiziertes Hartholz (SCS-COC-001802),
- Leisten: unbehandelt, Option: Leisten lasiert, Farbton braun
- Beschläge: verzinkt,

Tisch KÖLN

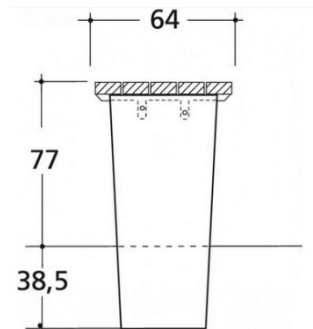
Länge: 2.000 mm, Breite: 640 mm, Höhe GOK: 760 mm,
Auflage: 5 Leisten 120 x 45 mm,

Betonfußbank - BAD WILDBAD I

Länge: 2.000 mm, Sitztiefe: 400 mm, Sitzhöhe: 470 mm,
Auflage: 2 Rücken-, 3 Sitzleisten 120 x 45 mm

Betonfußbank - BAD LIEBENZELL I

Länge: 2.000 mm, Sitztiefe: 400 mm, Sitzhöhe: 470 mm
Auflage: 3 Sitzleisten 120 x 45 mm



Projekt: Radwegabschnitt Gartzter Schrey im Rahmen des Interreg-Projektes INT 0100030 Berlin-Stettin-Kolberg



Gast GmbH
Dr.- Theodor-Neubauer-Str. 24
16303 Schwedt

Ausstattung Rastplätze

Sitzgruppe

Auftr.-Nr.

Gez.: Branding

Anl.-Nr. 4

Bearb.: Branding

Datum: 06.10.25

Fahrrad Reparaturstationen

Fahrrad Servicestation SV1 Tools - Basic

Ausstattung:

- Hochwertige Luftpumpe (Druckbereich bis 10 BAR)
- Mit Adapter für alle handelsüblichen Ventile (AV/DV/SV)
- Kreuzschlitzschraubendreher PH2
- Schlitzschraubenzieher (5,5 mm)
- Verstellbarer Einmaulschlüssel (0–32 mm)
- Inbusschlüssel-Set (2–8 mm)
- 2x Reifenheber
- 3x Drehgelenke
- Front- und Seitenbranding der Station
(Monomerfolie): 4x ca. 10,5 x 50 cm

Befestigungsart:

Bodenbefestigung durch Verankerung, z.B. in einem Betonsockel (BxHxT ca. 850 x mind. 400 x 750 mm). Die Servicestation SV1 Tools wird mit 4x M10-Ankerbolzen am Boden befestigt. Eine Installationsanleitung sowie die Befestigungsdübel sind im Lieferumfang enthalten.

Material: Stahl

Farbe: gelbgrün (RAL 6018)

Oberfläche: verzinkt und pulverbeschichtet

Material Werkzeug: Edelstahl

B x T x H: 200 x 200 x 710 mm

Gewicht: ca. 11 kg



Projekt: Radwegabschnitt Gartzler Schrey im Rahmen des Interreg-Projektes INT 0100030 Berlin-Stettin-Kolberg



Gast GmbH
Dr.- Theodor-Neubauer-
Str. 24
16303 Schwedt

Ausstattung Rastplätze

Reparaturstation

Auftr.-Nr.: 60-23-010

Gez.: Branding

Anl.-Nr. 5

Bearb.: Branding

Datum: 06.10.25

Abfalleimer

Fabrikate von *Nusser Stadtmöbel* - **ZWILLINGtop Serie AB3**

- runder Abfallbehälter an U-Profil-Stütze mit reduzierter Einwurföffnung vorne.
- Abfallbehälter zum Einbetonieren
- Abfallbehälter rund, Inhalt 45 l, Durchmesser 340 mm, Behälterhöhe 585 mm, Höhe GOK ca. 820 mm,
- flaches Dach aus Stahlblech,
- Einwurföffnung vorne im Behälter,
- Behälter mit Schloss in der U-Profil-Stütze verriegelt;
- Einbauhöhe mindestens 240 mm bis Behälterunterkante.

Technische Beschreibung:

- Stahlblech feuerverzinkt.
- Sicherung mit 7 mm Dreikantschloss.
- Trichterförmiger Ascher im Dach integriert mit Bodenschieber.
- Gesichert gegen unbefugte Behälterentnahme sowie Hausmüllinwurf.



Anlehnbügel

Fabrikate von *Nusser Stadtmöbel* - Modell F130V – Q

- Fahrradanhlehnbügel mit Querstrebe zum Einbetonieren
- Durchmesser 48 mm
- Höhe über Flur 800 mm.
- Breite 1200 mm
- pulverbeschichtet in anthrazit



F130V-5120-Q

Projekt: Radwegabschnitt Gartzler Schrey im Rahmen des Interreg-Projektes INT 0100030 Berlin-Stettin-Kolberg



Gast GmbH
Dr.- Theodor-Neubauer-
Str. 24
16303 Schwedt

Ausstattung Rastplätze

Abfalleimer/ Anlehnbügel

Auftr.-Nr.: 60-23-010

Gez.: Branding

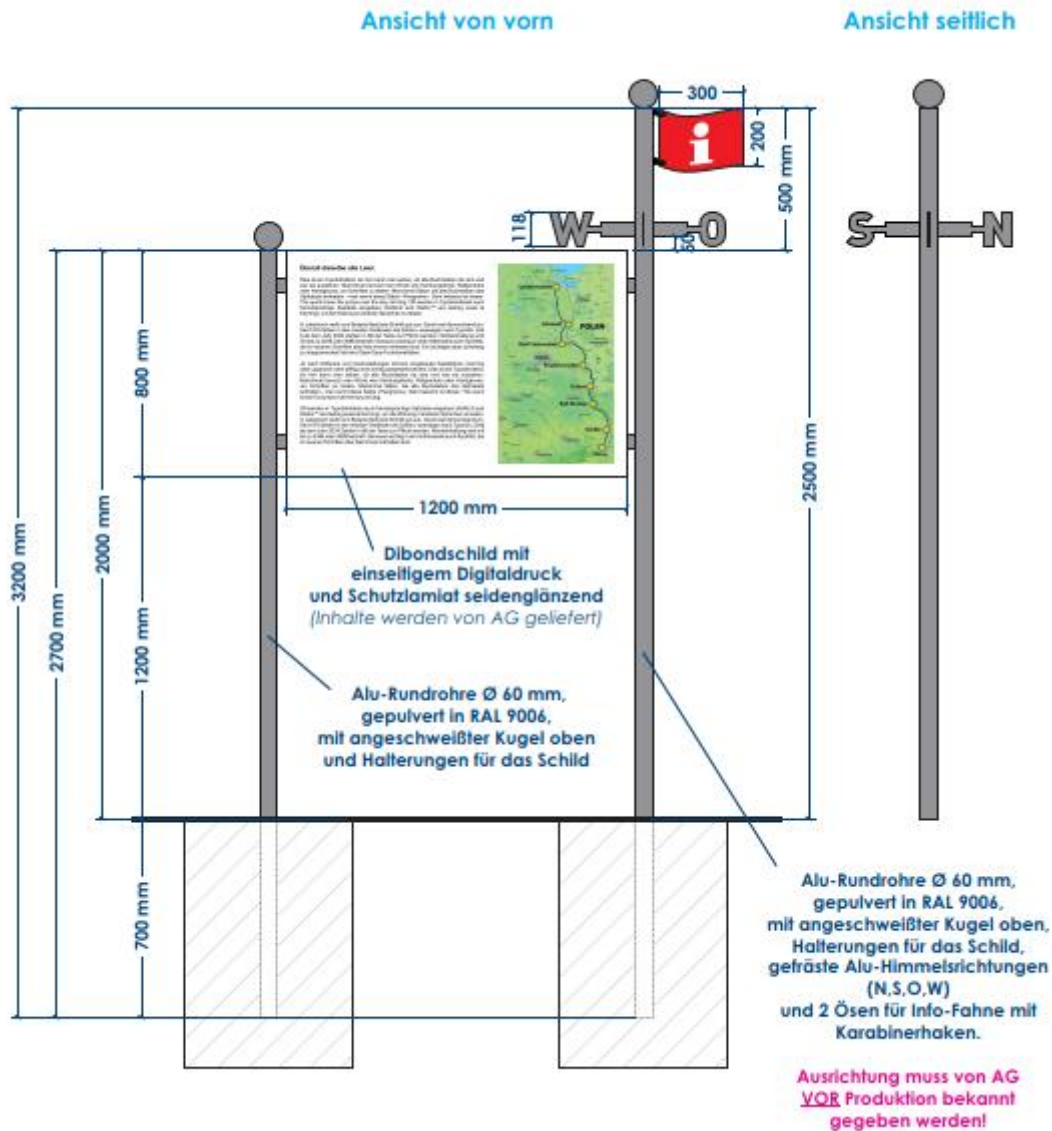
Anl.-Nr. 6

Bearb.: Branding

Datum: 06.10.25

Infotafel - 1

Infotafel an Rastplatz 1 und 4 analog zum Aufsteller Radweg Grüne Grenze



Projekt: Radwegabschnitt Gartzter Schrey im Rahmen des Interreg-Projektes INT 0100030 Berlin-Stettin-Kolberg



Gast GmbH
 Dr.- Theodor-Neubauer-
 Str. 24
 16303 Schwedt

Ausstattung Rastplätze

Reparaturstation

Auftr.-Nr.: 60-23-010

Gez.: Branding

Anl.-Nr. 7

Bearb.: Branding

Datum: 06.10.25

Holzrahmen für Infotafel und Fotorahmen im Nationalpark



Infotafel mit Holzrahmen aus geschälten Eichenstämmen
Einbindung mind. 70 cm tief in Fundament mit Flachstahlkonstruktion
verzinkt, gebohrt als variable H-Ankerkonstruktion feuerverzinkt.

Höhe: ca. 2,00 m – 2,30 m
Breite: ca. 2,00 m – 2,10 m

3mm dicke Dibondschilder
Systemprofil KU 40-BAL mit Klemmleiste aus
Aluminiumprofil mit Bohrungen und Distanzhülse 100 mm,
Oberfläche pulverbeschichtet RAL 7002 Olivgrün
Rahmenaußenmaß 1250 x 1250 mm

**Projekt: Radwegabschnitt Gartzter Schrey im
Rahmen des Interreg-Projektes INT 0100030
Berlin-Stettin-Kolberg**



Gast GmbH
Dr.- Theodor-Neubauer-
Str. 24
16303 Schwedt

Ausstattung Rastplätze

Holzrahmen

Auftr.-Nr.: 60-23-010

Gez.: Branding

Anl.-Nr. 8

Bearb.: Branding

Datum: 06.10.25

Überdachte Sitzgruppe Bausatz Eiche rustikal



Diese Waldschänke ist aus massiven Eichenbohlen hergestellt (ca. 4-5cm stark), was eine lange Haltbarkeit garantiert und optisch äußerst schön zur Geltung kommt.

Sitz- und Tischflächen sind ca. 2m lang und bieten somit 8 Personen bequem Platz.

Holzart

Eiche

Verfügbare Farbvariationen

Eiche rustikal

Maße

Länge Dach: 245 cm

Länge Sitz- und Tischfläche: 200 cm

Tischbreite: ca. 62 cm

Tischhöhe: ca. 75 cm

Projekt: Radwegabschnitt Gartzler Schrey im Rahmen des Interreg-Projektes INT 0100030 Berlin-Stettin-Kolberg



Gast GmbH
Dr.- Theodor-Neubauer-
Str. 24
16303 Schwedt

Ausstattung Rastplätze

Sitzraufe

Auftr.-Nr.: 60-23-010

Gez.: Branding

Anl.-Nr. 9

Bearb.: Branding

Datum: 06.10.25

Fahrradständer - Holzbalken

Fahrradständer aus Rundstämmen in Lärche natur,
Ausfräsung 55 mm breit
Länge: 2,00 m für 5 Fahrräder
Durchmesser: 28 – 30 cm



**Projekt: Radwegabschnitt Gartzler Schrey im
Rahmen des Interreg-Projektes INT 0100030
Berlin-Stettin-Kolberg**



Gast GmbH
Dr.- Theodor-Neubauer-
Str. 24
16303 Schwedt

Ausstattung Rastplätze

Fahrradständer - Holz

Auftr.-Nr.:60-23-010

Gez.: Branding

Anl.-Nr. 10

Bearb.: Branding

Datum: 06.10.25