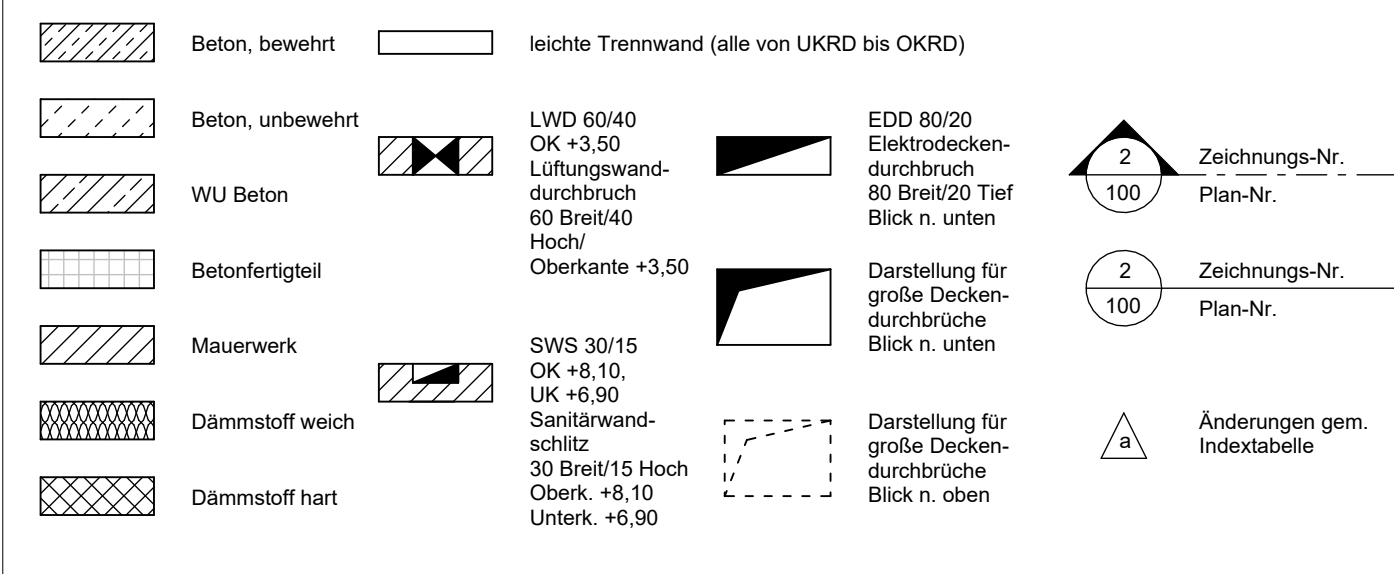


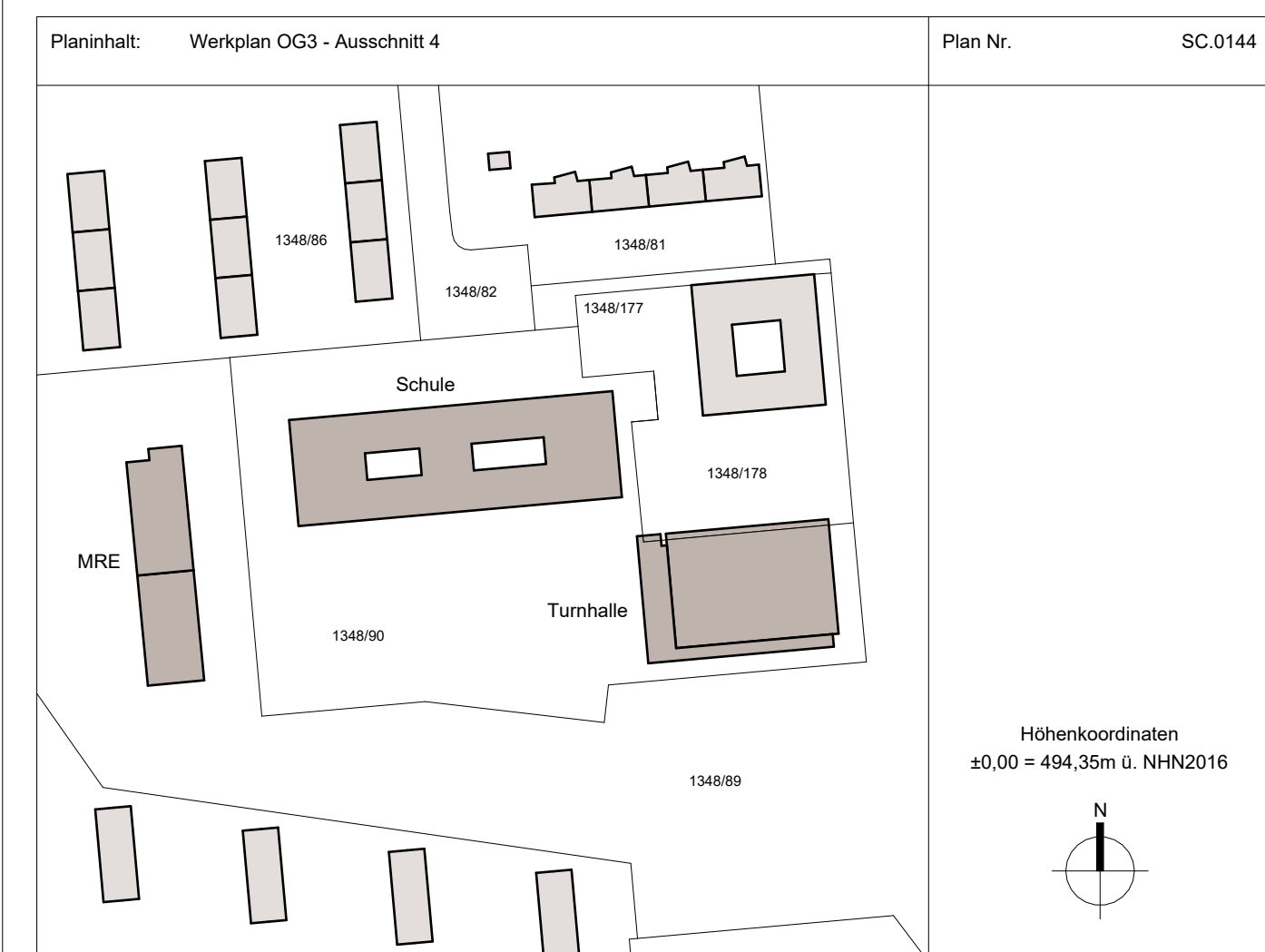
Legende

▽ F	Fertigteile	D	Decke	E	Elektr.	F	Brandschutz	
▲ R	Rohrbohle	B	Boden	H	HL	Heizung	G	Brandschutzglas
▲ UK	Uterkante	W	Wand	S	Sanitär	SFR	Sprinkler	
▲ UK	Uterkante	UZ	Unterzug	M	Medien	NA	Notausstieg	
▲ UKR	UK Fertig	UZ	Überzug	BA	Bodenablauf	AK	Aussenkante	
▲ UKR	UK Fertig	ST	Stütz	ND	Nenndurchmesser	VK	Vorderkante	
▲ UKF	OK Fertig	AHD	Abgehängte Decke	BR	Brüstung	RA	Rostrahne	
▲ UKR	OK Roh	BR	Brüstung	RO	Rahmeneinfassung	ANS	Anschlagsebene	
HP	Hochpunkt	DEF	Dachflächenfenster	RS	Regenrinne	AS	Anschlagsebene	
TP	Tiefpunkt	FB	Fußboden	RR	Rohrbohle	UR	Überschrohr	
		HKN	Heizkörper	FR	Falzhohl			
		OL	Oberlicht	VM	Vormauerung/Vorwand	D	Durchbruch	
		GS	Gipskarton	HM	Hohlraumboden	S	Schütz	
		KS	Kalksandstein	DB	Doubleboden	AS	Ausragung	
		MW	Mauerwerk (alt.)	DA	Dach	BS	Bodensturz	
		PG	Profilschalung/Walglas			FD	Fundamentdurchbruch	
		SB	Sichtbeton			FS	Fundamentstütze	
		SM	Schichtenwerk			DD	Deckenschnitt	
		TS	Trockenbauwand			DB	Deckenschnitt	
		TH	Thermoaut			RH	Rohrhitze	



Höhenangaben beziehen sich auf 20.00 = Fertigfußboden EG.
 Normale beziehen sich auf OKRFB.
 Weitere Details gemäß DIN 1356.
 Bemessungen in "m" und "cm".
 Diese Zeichnung gilt nur mit den dazugehörigen Details, Schal- und Bewehrungsplänen.
 Aussergewöhnlich nach Planung EOL.
 Alle Masse sind von der ausführenden Firma vor Ausführung zu prüfen.
 Umrissmengen oder Massiefiler sind dem Architekten sofort mitzuteilen.
 Alle Masse sind am Bau zu prüfen.
 Technische immer von OKRFB bis UKRD, außer wenn anders beschriftet.
 TB-Vorstützen immer von OKRFB bis 10cm ÜK/KAHD, außer wenn anders beschriftet.

A	Aufzugsachse (Ergänzung) / Anpassung Durchdrichte	20.02.2025	nz
Index	Änderung	Datum	gezeichnet

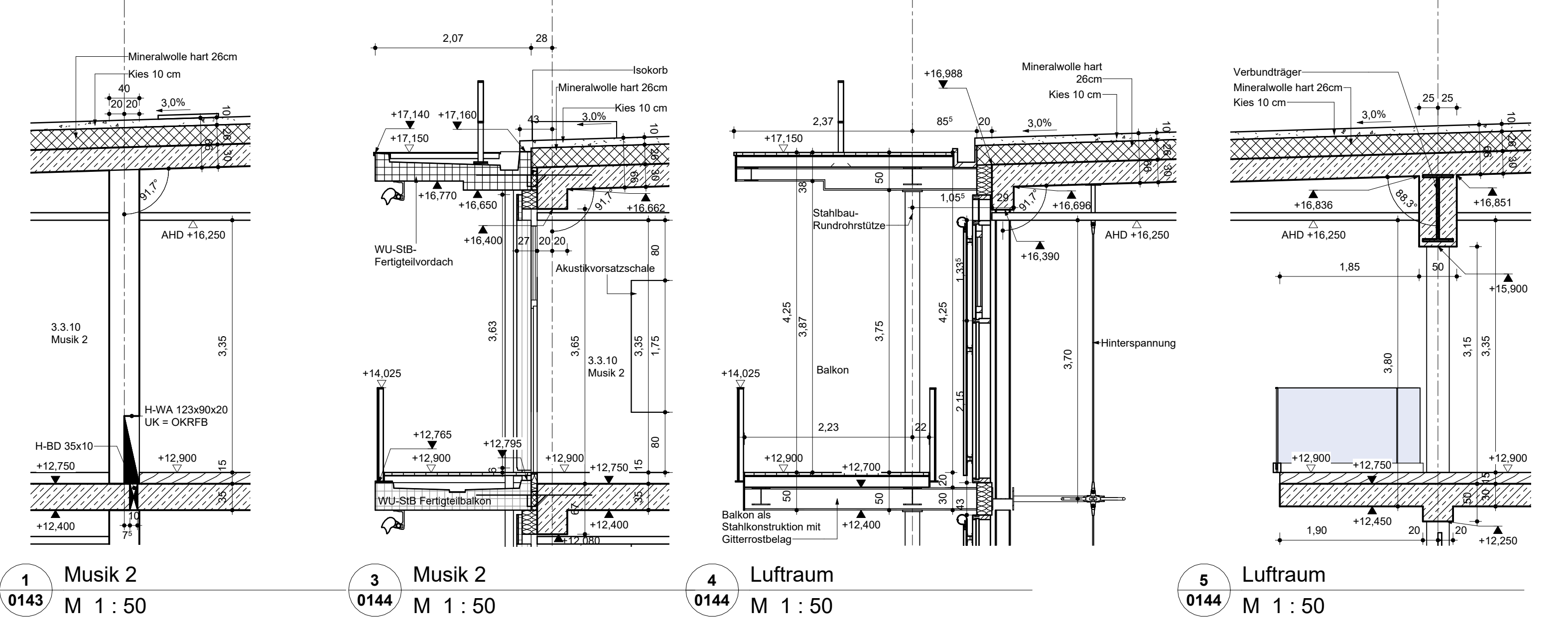


LP5 Ausführung

PET

Neubau einer 4-zügigen Realschule mit Mensa und Dreifachsporthalle
 Petrarcastraße 1, 80933 München, Stadtbezirk 24

Bauherr	Landeshauptstadt München - Referat für Bildung und Sport - Zentrales Immobilienmanagement	Projekt-Nr.	12M.011059
vertreten durch	Landeshauptstadt München - Baureferat Bau-H41 81071 München	Gemarkung	Feldmooching
Entwurfsverfasser		Für-Nr.	134890, 13481178
Projektant		Bauf. / Geb.	Schulgebäude
Planungsgröße	1189 mm x 641 mm	Projekt-Nr.	
Planinhalt	Werkplan OG3 - Ausschnitt 4	Freigebiet	
Plan-Nr.	SC.0144	Index	
		Gezeichnet	
		Ceprant	
		Planart	0100 Grundrisse
		Multistab	1:50
		Plandatum	08.09.2024



1 Musik 2 M 1:50
 3 Musik 2 M 1:50
 4 Luftraum M 1:50
 5 Luftraum M 1:50