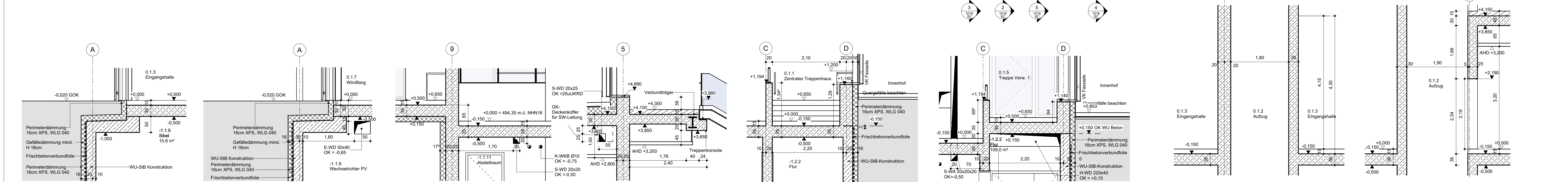
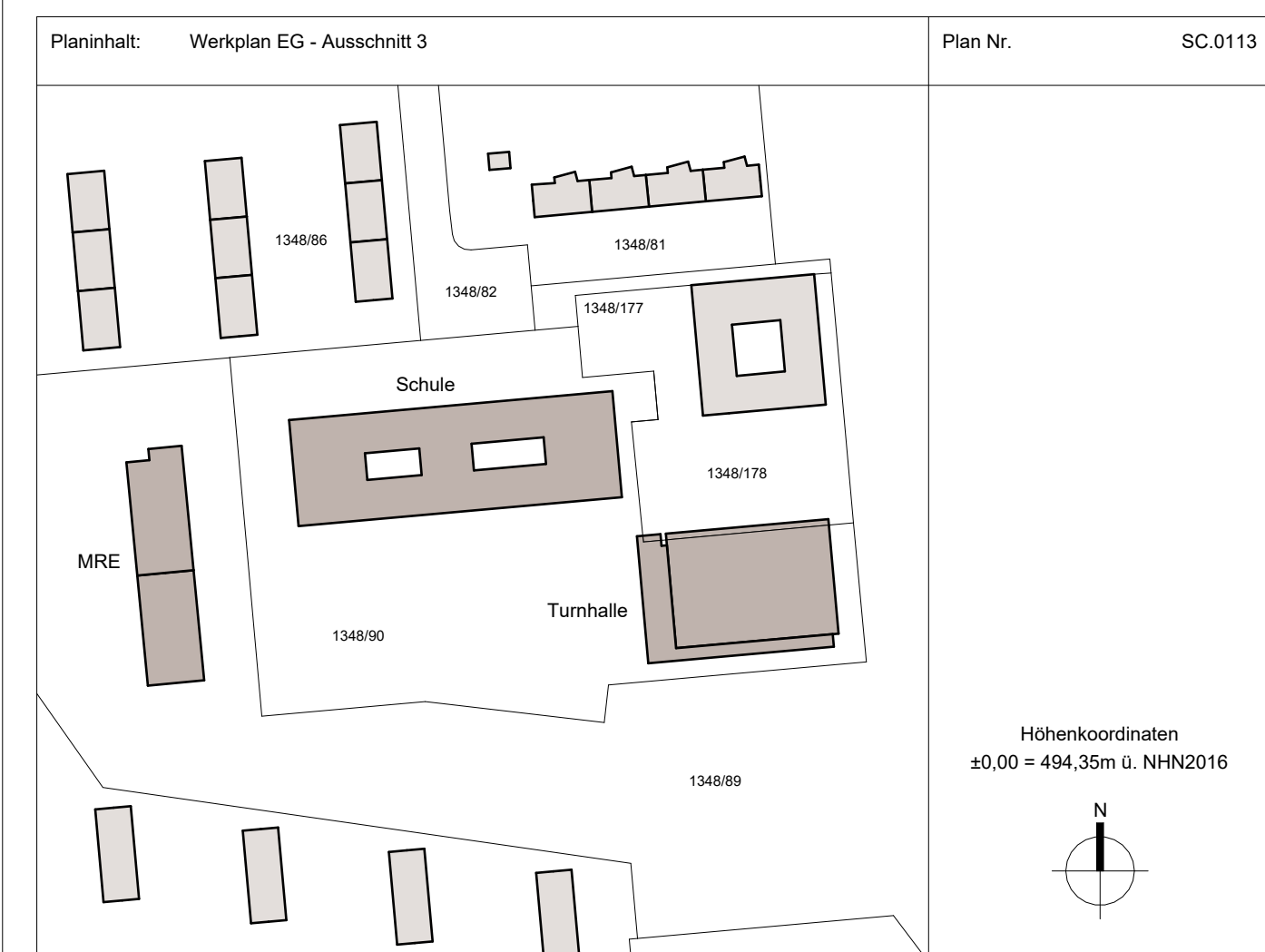


Legende

▽ F	Festplatte	D	Decke	E	Elektr.	F	Brandschutz
▽ R	Rohrbohle	B	Boden	H	Heizung	T	Brandschutz
▽ U	UK Unterkante	F	Fundament	L	Lüftung	G	Brandschutzglas
▽ O	OK Oberkante	W	Wand	S	Sanitär	SPR	Sprinkler
▽ L	LWF UK Fertig	UZ	Unterzug	M	Medien	NA	Notausstieg
▽ K	UK Roh	ST	Stütz	BA	Bodenablauf	AK	Aussenkante
▽ OF	OK Fertig	AHD	Abgehängte Decke	ND	Nenndurchmesser	VK	Vorderkante
▽ OKR	OK Roh	BR	Brüstung	RA	Rohrschne		
HP	Hochpunkt	DF	Dachflächenfenster	RO	Reisigöffnung	ANS	Anschlagsebene
TP	Tiefpunkt	FB	Fußboden	RR	Regenrinne	AS	Anrutschene
B	Beton	HKN	Hochkrempschne	RS	Rohrbohle	UR	Überschubstr
GBS	Glasbausteine	FR	Oberricht	FR	Faltröh		
GK	Gipskarton	VM	Vornauerung/Vornwand	D	Durchbruch	AF	Arbeitsfluge
KS	Kalksandstein	HBB	Hohlraumboden	S	Schutz	DF	Dehnfluge
MW	Mauerwerk (alg.)	DBB	Doppelboden	AS	Ausparung	TS	Trennschne
PG	Profilsystem/Walze	DA	Dach	BS	Bodenstutz		
SB	Sichtbeton	FD	Fundamentdurchbruch	FS	Fundamentstutz		
SM	Schleimaarwerk	FB	Fußboden	DD	Deckenschnitt		
TS	Trockenbauwand	DS	Deckenschne	RH	Rohrbohle		
TH	Thermowool						

Höhenangaben beziehen sich auf 20.00 = Fertigtellerebene EG.
 Formale beziehen sich auf OK/FB.
 Weitere Details gemäß DIN 1356.
 Bemessungen in "m" und "cm".
 Diese Zeichnung gilt nur mit den dazugehörigen Details, Schal- und Bewehrungsplänen.
 Ansonsten gelten nach Planung EOL.
 Alle Masse sind von der ausführenden Firma vor Ausführung zu prüfen.
 Unstimmigkeiten oder Massiefiler sind dem Architekten sofort mitzuteilen.
 Alle Masse sind am Bau zu prüfen.
 TK-Werte immer von OK/FB bis UK/RD, außer wenn anders beschriftet.
 TB-Vorzeichen immer von OK/FB bis 10cm (G.K.H.D), außer wenn anders beschriftet.



2 Sibel-Eingangshalle M 1:50
 3 Windfang M 1:50
 4 Deckensprung Eingang-Verwaltung M 1:50
 5 Deckensprung Mensa-Treppenhaus M 1:50
 6 Schnitt Brüstung Treppe Verw. 1 M 1:50
 7 Deckensprung Pausenhalle-Verwaltung M 1:50
 8 Längsschnitt Aufzug M 1:50
 9 Querschnitt Aufzug M 1:50

LPS Ausführung

PET

Neubau einer 4-zügigen Realschule mit Mensa und Dreifachsporthalle
 Petrarcastraße 1, 80933 München, Stadtbezirk 24

Bauherr: Landeshauptstadt München - Referat für Bildung und Sport - Zentrales Immobilienmanagement
 vertreten durch: Berg- am-Lam-Strasse 47, 81071 München

Entwurfsverfasser: [Name]

Projektnr.: 12W1.011009
 Gemarkung: Feldmooching
 Flur-Nr.: 134890, 134891, 134892
 Bauf./Geb.: Schulgebäude
 Projekt-Nr.: [Name]
 Freigebatum: [Name]
 Index: [Name]
 Gezeichnet: [Name]
 Geprüft: [Name]
 Planart: 0100 Grundrisse
 Maßstab: 1:50
 Planatum: 08.09.2024

Plan-Nr.: SC.0113