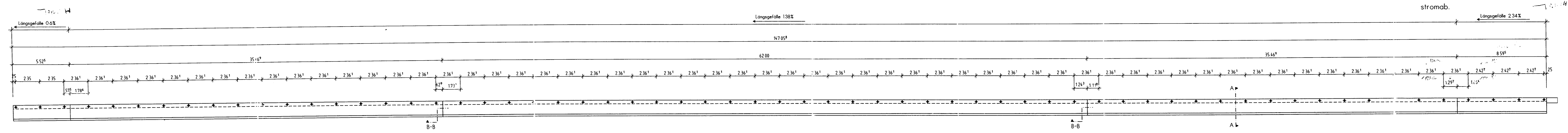
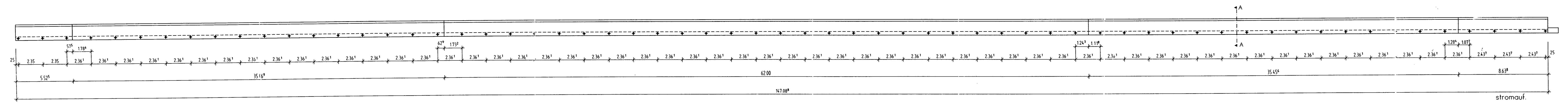


# Grundriss M. 1:150



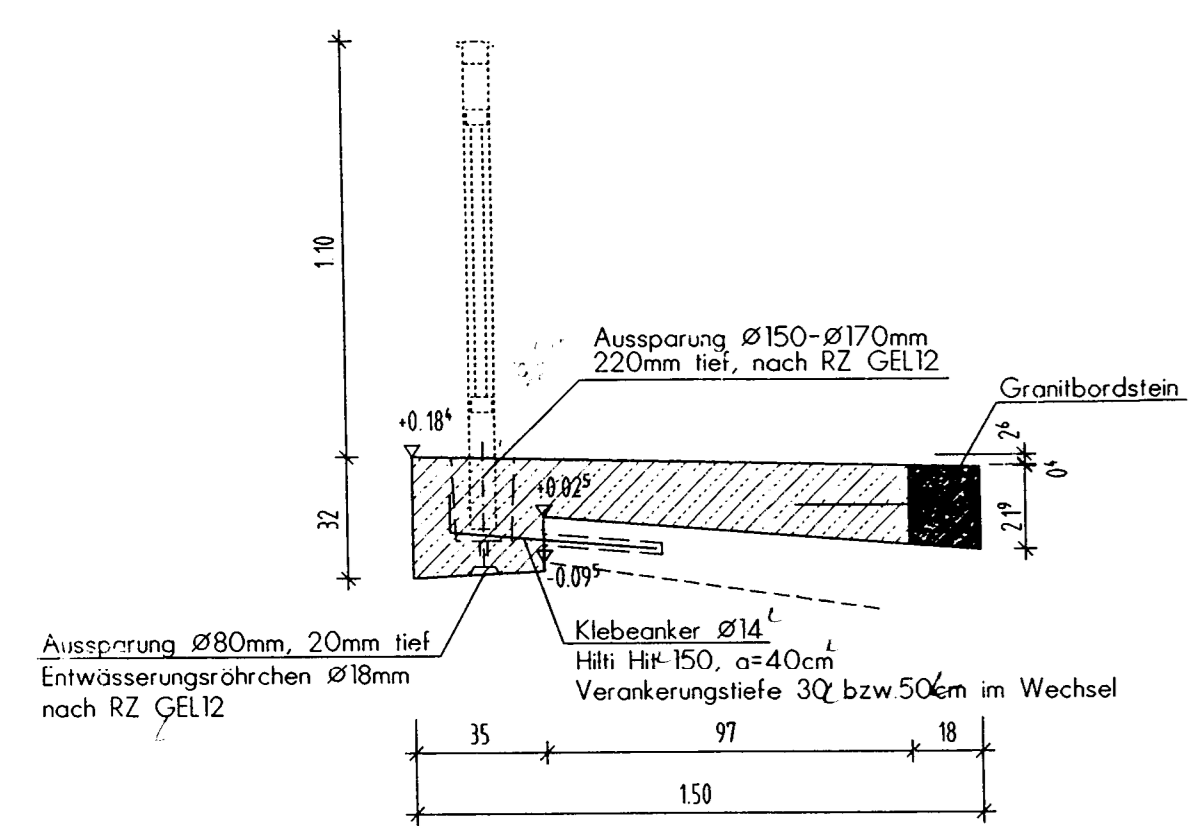
WL Füssen

WL Schwangau



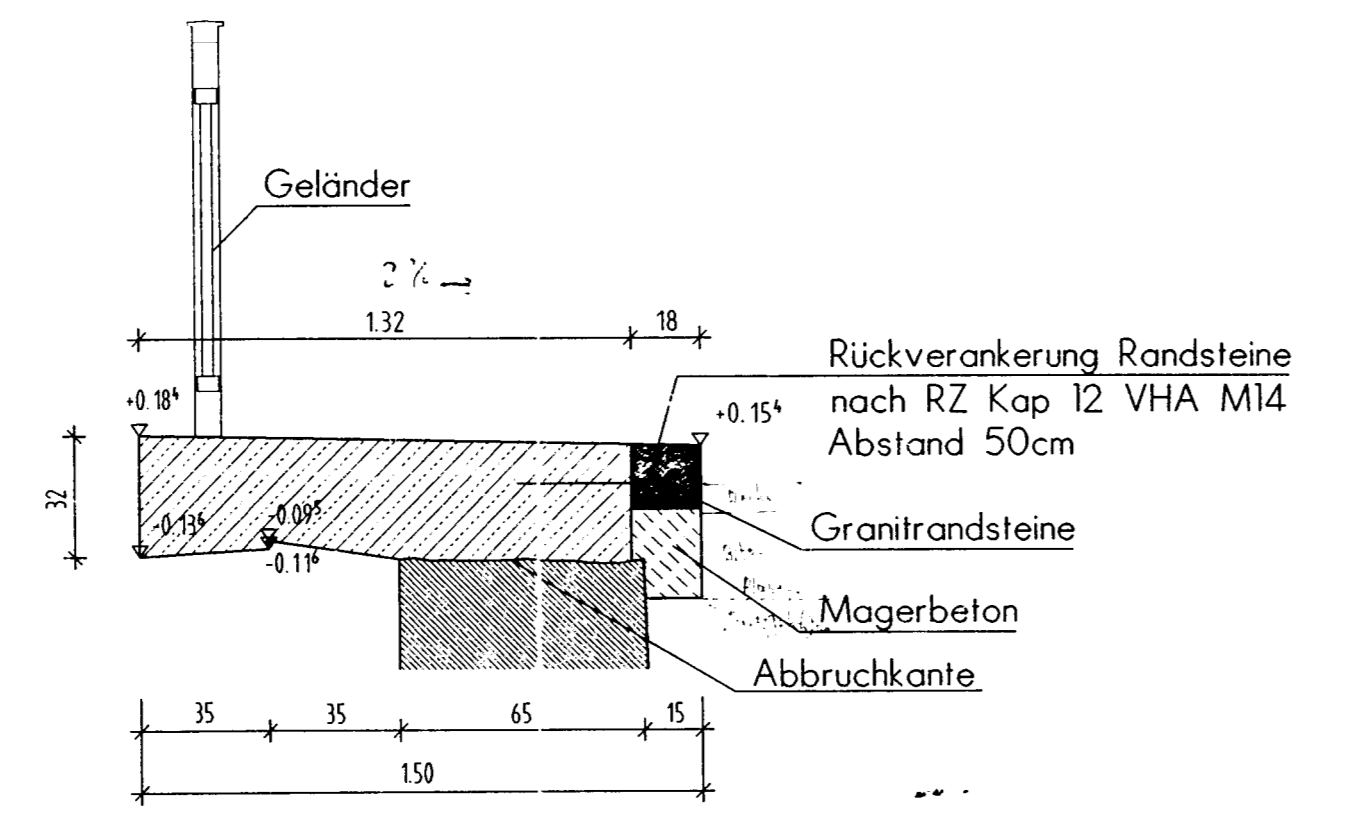
## Kappenquerschnitt M. 1:20

Schnitt A-A



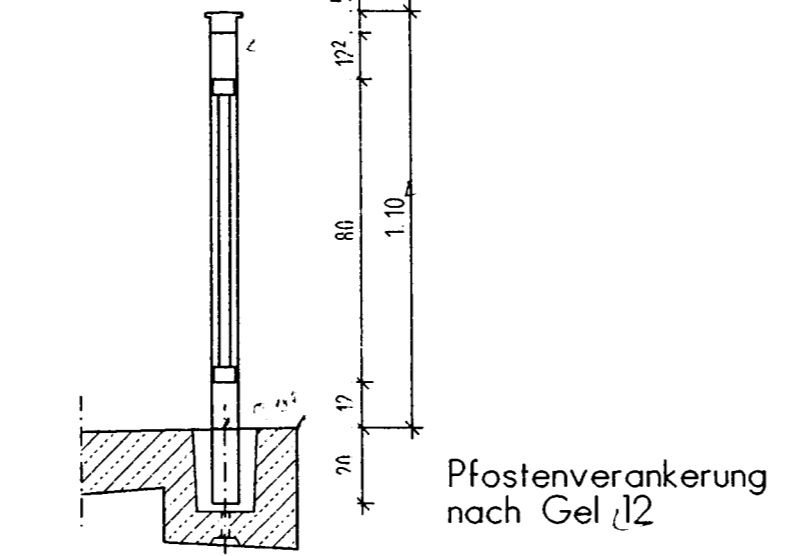
## Detail Flügel M. 1:20

Schnitt B-B



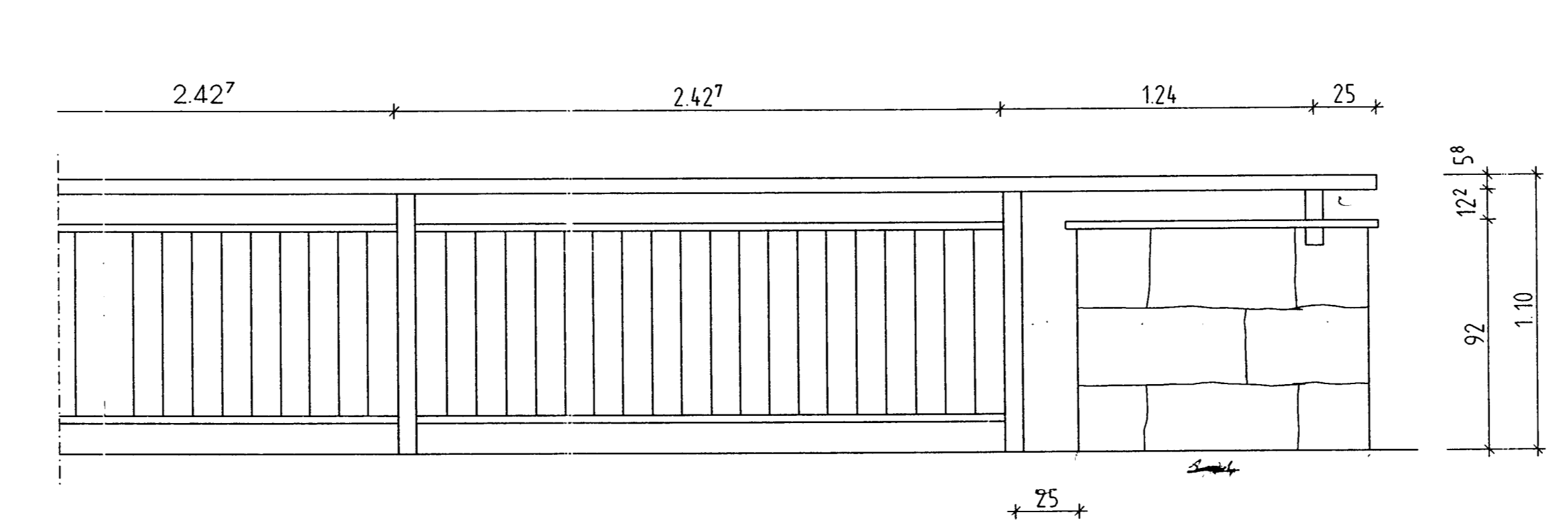
## Geländerschnitt M. 1:20

Füllstabgeländer analog Gel 4



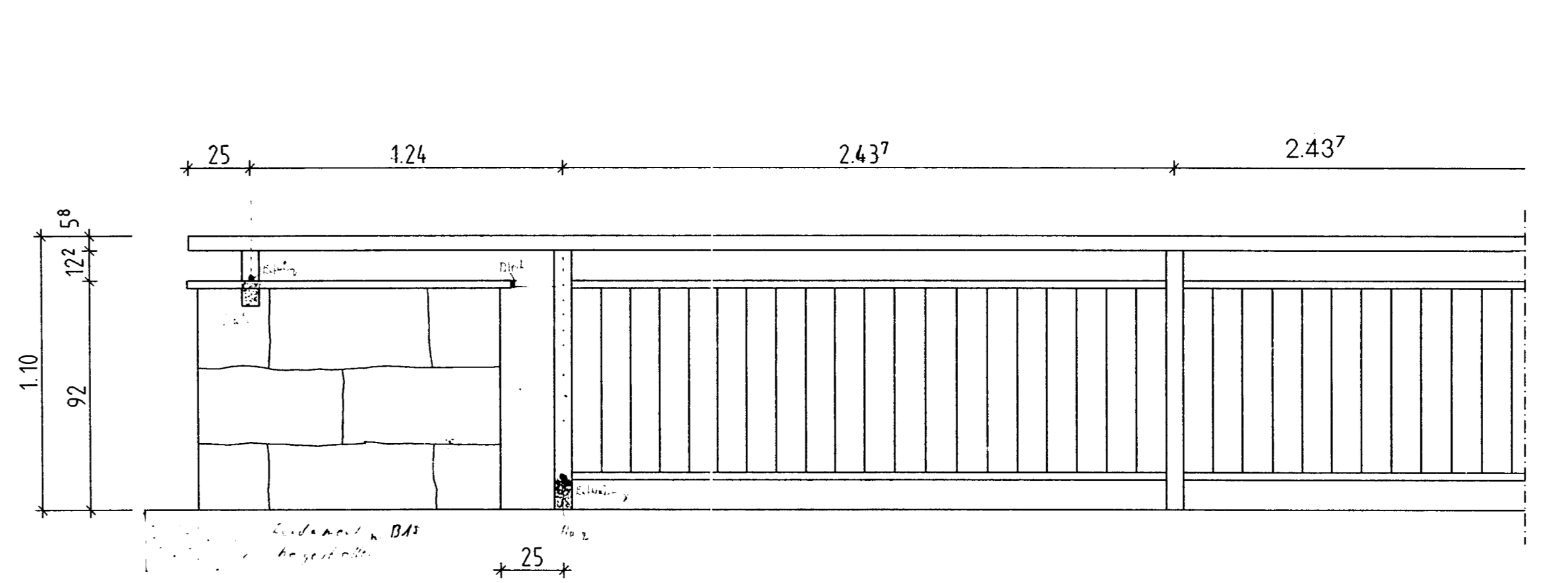
## Ansicht 1

Schwangau stromab M. 1:20



## Ansicht 2

Schwangau stromauf M. 1:20



<p><b>Systemrisse</b></p> <p>Auf konstruktive Systeme sind die Bestimmungen der DIN 1045 zu beachten. Bei Änderungen sind die entsprechenden Zeichnungen zu aktualisieren. Die Zeichnungen sind zu aktualisieren. Die Zeichnungen sind zu aktualisieren.</p> <p>58 0 1 7 7 2 14.07.98</p> <p>Der Bearbeiter: <i>[Signature]</i> Der Prüfer: <i>[Signature]</i></p> <p>DIPL.-ING. WERNER SCHMIDT Prüfungsjahr 1998 Am 14.07.1998 Anerkannt mit Bescheid vom 14.07.1998</p>		<p><b>Ausfertigung</b></p> <p>25. Mai 1998</p>																									
<p><b>PRÜFINGENIEUR (grün)</b></p> <p><i>[Signature]</i></p>	<p><b>AUFTRAGGEBER (rot)</b></p> <p><b>STRASSENBAUAMT KEMPTEN</b></p> <p><b>GEGEHEN</b></p> <p>Kempton, den 2. Mai 1998</p> <p>Straßenbauamt</p> <p><i>[Signature]</i></p>	<p><b>AUFTRAGNEHMER</b></p> <p><b>Die Übereinstimmung dieses Plan-Originals mit der Bauausführung wird bestätigt.</b></p> <p>Datum: _____ Unterschrift: _____</p>																									
<p><b>Planbearbeitung:</b></p> <p>Josef Hebel GmbH + Co Liedbüchstraße 9 87700 Memmingen</p>		<p><b>Aufgestellt:</b></p> <p>am 16.04.98</p> <p><b>Unterschrift:</b></p> <p><i>[Signature]</i></p>	<p><b>Projekt-Nr.:</b></p> <p>Datum: _____ Zeichen: _____</p> <p>bearbeitet: _____</p> <p>gezeichnet: 16.04.98/Reis</p>																								
<p><b>Die Gleichstellung dieses Planes mit den Prüflänen wird bestätigt:</b></p> <table border="1"> <thead> <tr> <th>Art der Änderung bzw. Eintragung</th> <th>eingetr.</th> <th>Datum</th> <th>Unterschrift</th> </tr> </thead> <tbody> <tr> <td>1 Detail Flügelbereich und Geländer neu</td> <td>Reis</td> <td>06.05.98</td> <td></td> </tr> <tr> <td>2</td> <td></td> <td></td> <td></td> </tr> <tr> <td>3</td> <td></td> <td></td> <td></td> </tr> <tr> <td>4</td> <td></td> <td></td> <td></td> </tr> <tr> <td>5</td> <td></td> <td></td> <td></td> </tr> </tbody> </table>				Art der Änderung bzw. Eintragung	eingetr.	Datum	Unterschrift	1 Detail Flügelbereich und Geländer neu	Reis	06.05.98		2				3				4				5			
Art der Änderung bzw. Eintragung	eingetr.	Datum	Unterschrift																								
1 Detail Flügelbereich und Geländer neu	Reis	06.05.98																									
2																											
3																											
4																											
5																											
<p align="center"><b>FREISTAAT BAYERN</b></p> <p align="center"><b>STRASSENBAUAMT KEMPTEN</b></p>																											
<p><b>Straße</b></p> <p>B 310, Füssen</p>		<p><b>Bauwerksnummer nach ASB</b></p> <p>8430/505</p>																									
<p><b>Bauwerk</b></p> <p>BW 8430/505 König Ludwig Brücke</p>		<p><b>Maßstab:</b></p> <p>1:150, 1:20, 1:10</p> <p><b>Plangröße (Schnitttr.)</b></p> <p>(B) cm x (H) cm</p> <p><b>Plan-Nr.</b></p> <p>8430/505/1.1</p>																									
<p><b>Art des Planes / Bauteil</b></p> <p>Schalplan, Gehwegkappen</p>																											