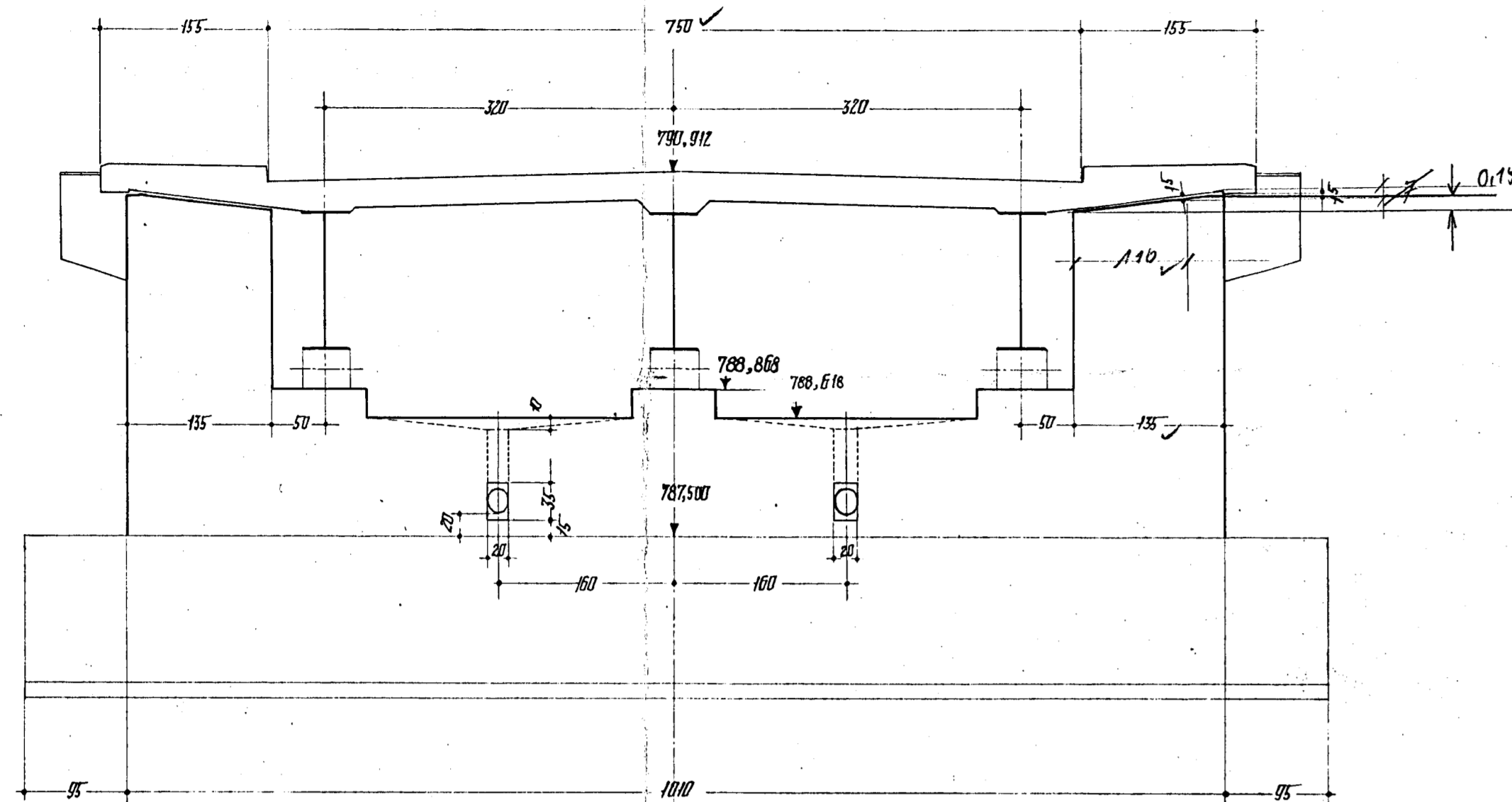
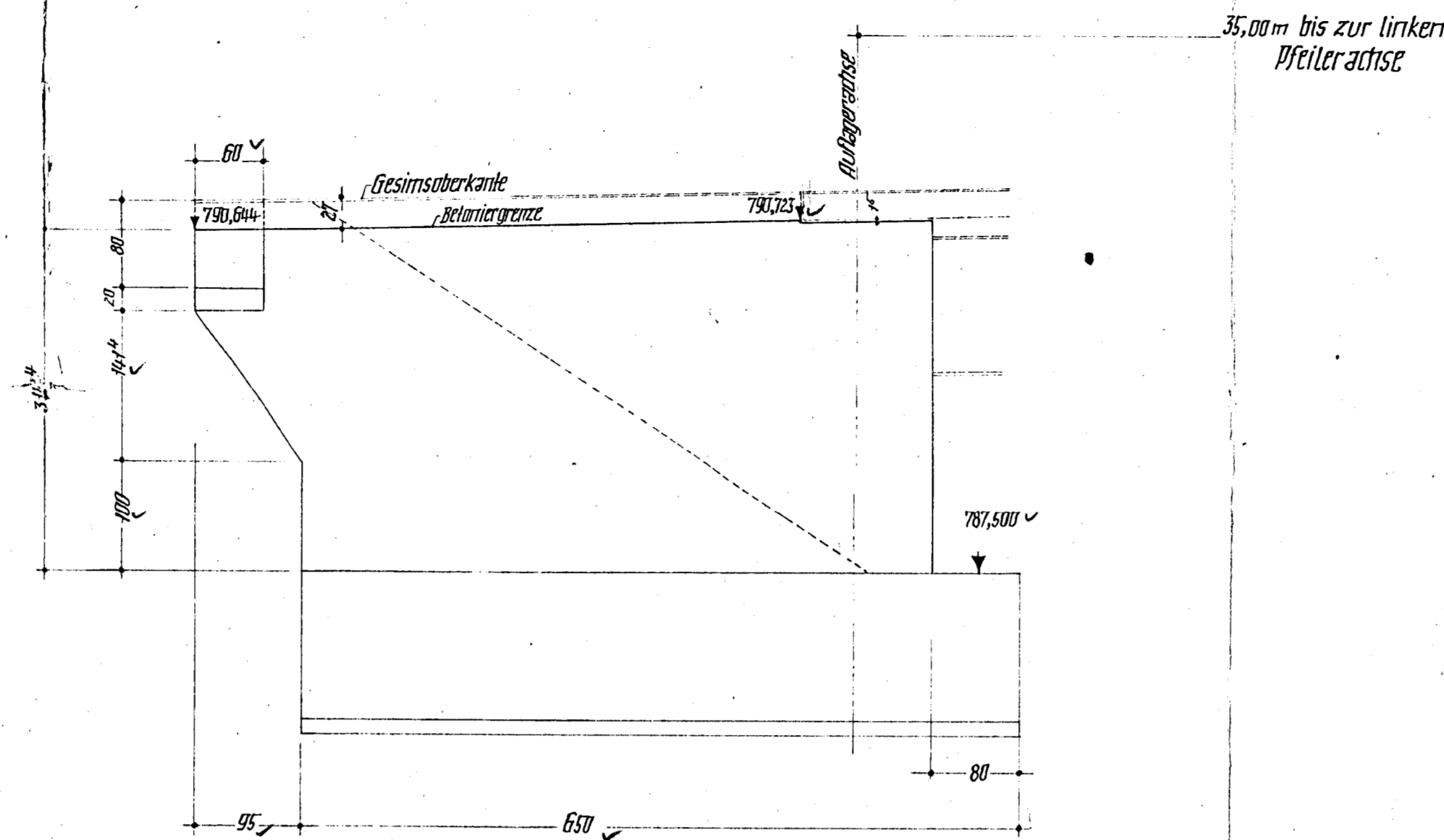


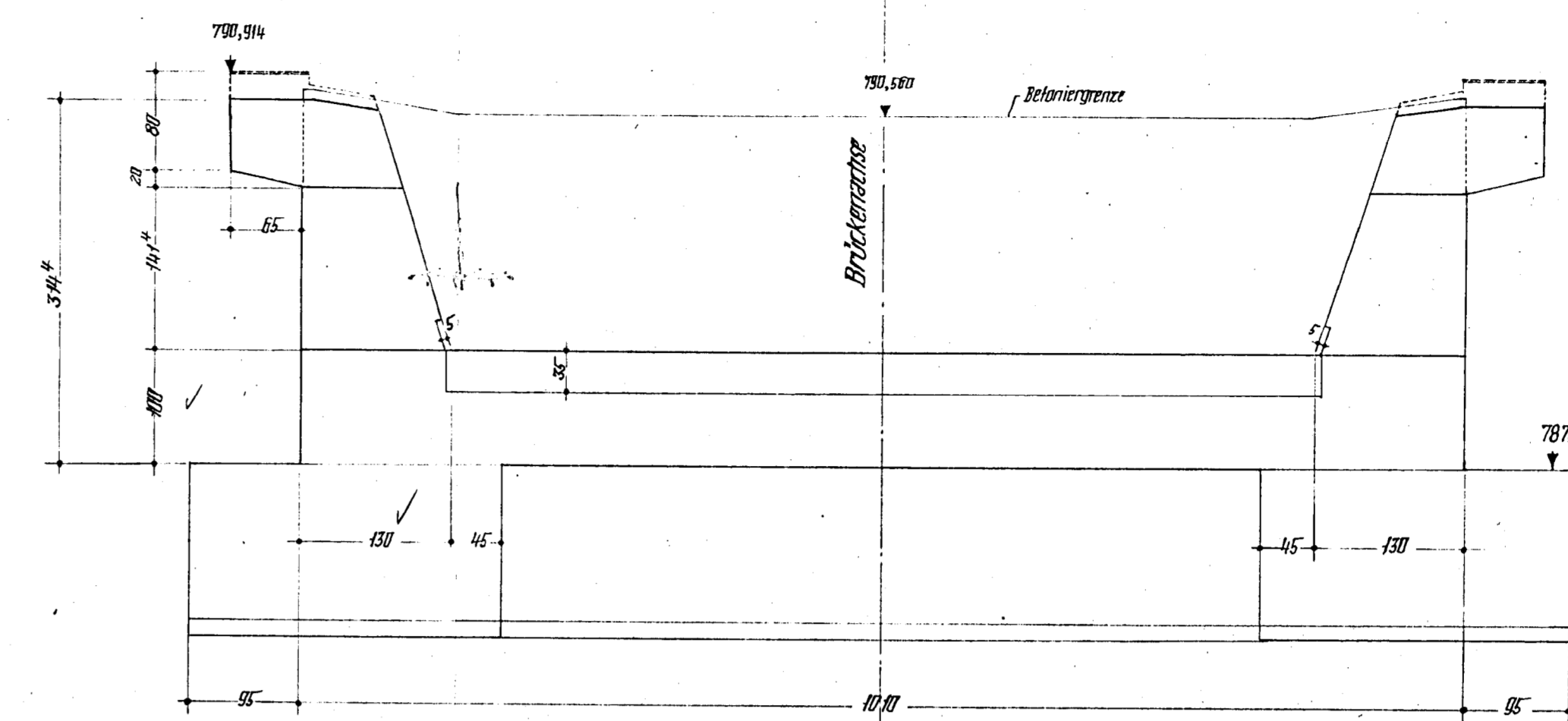
Vorderansicht



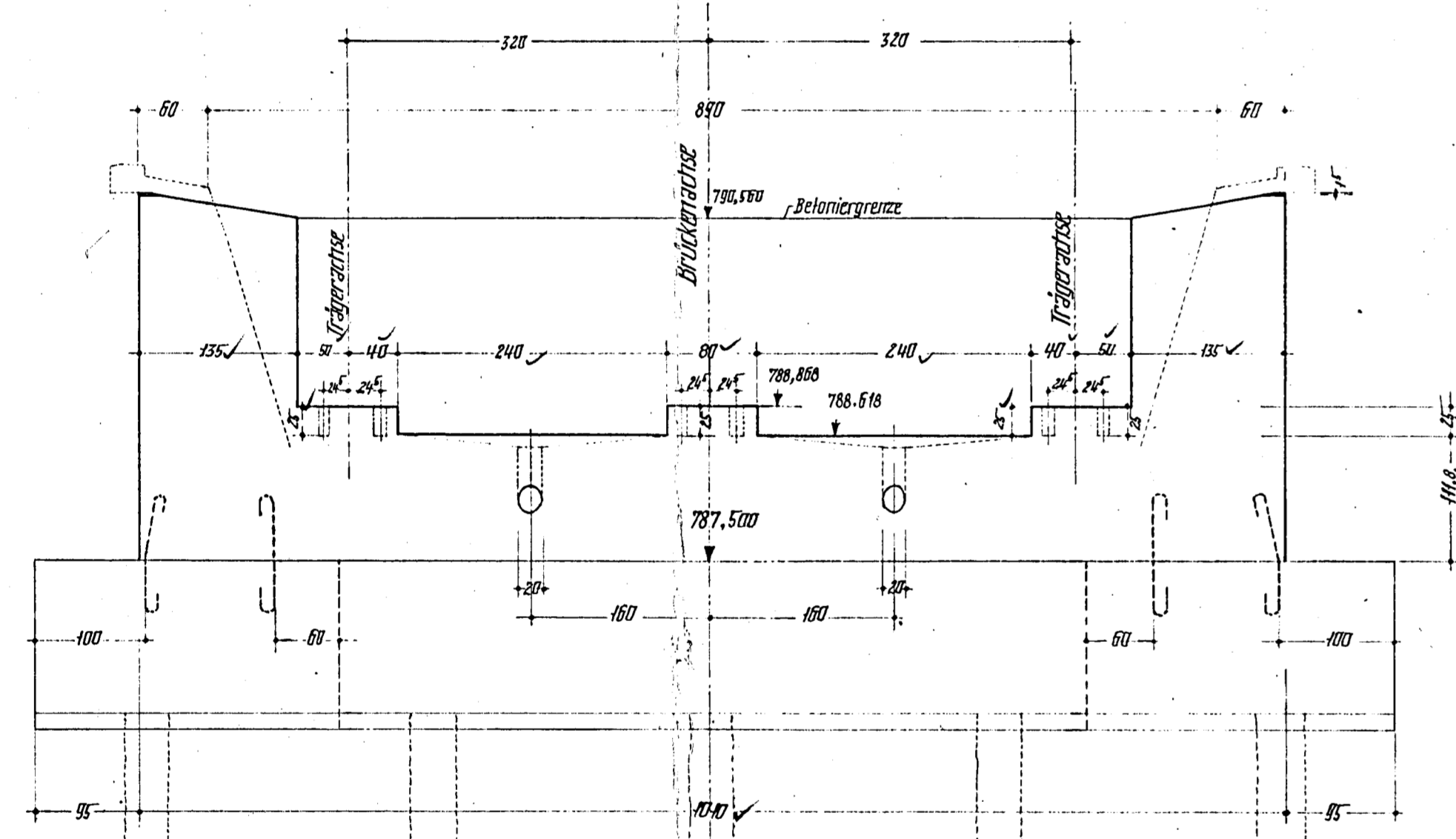
Seitenansicht



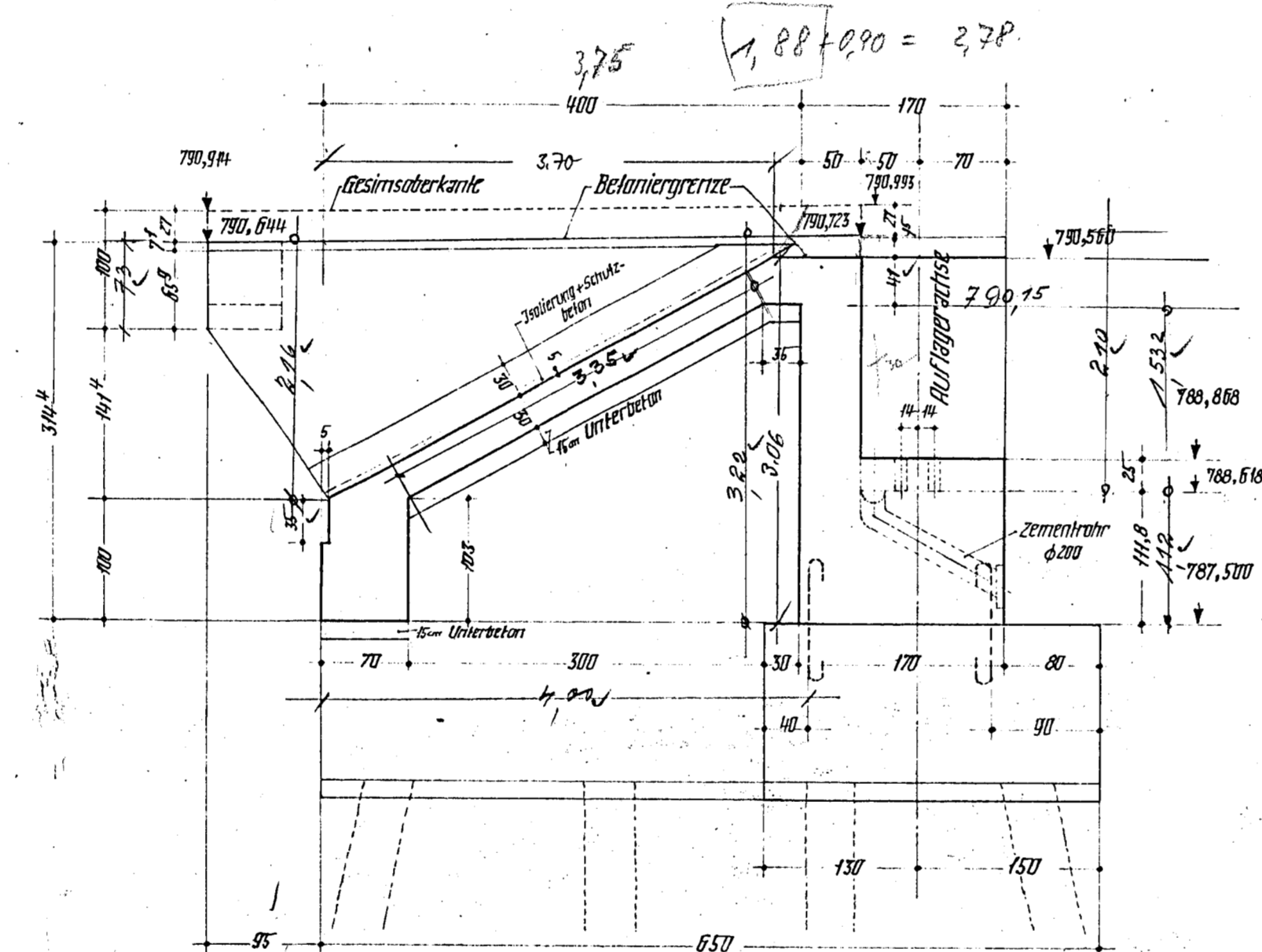
Rückansicht



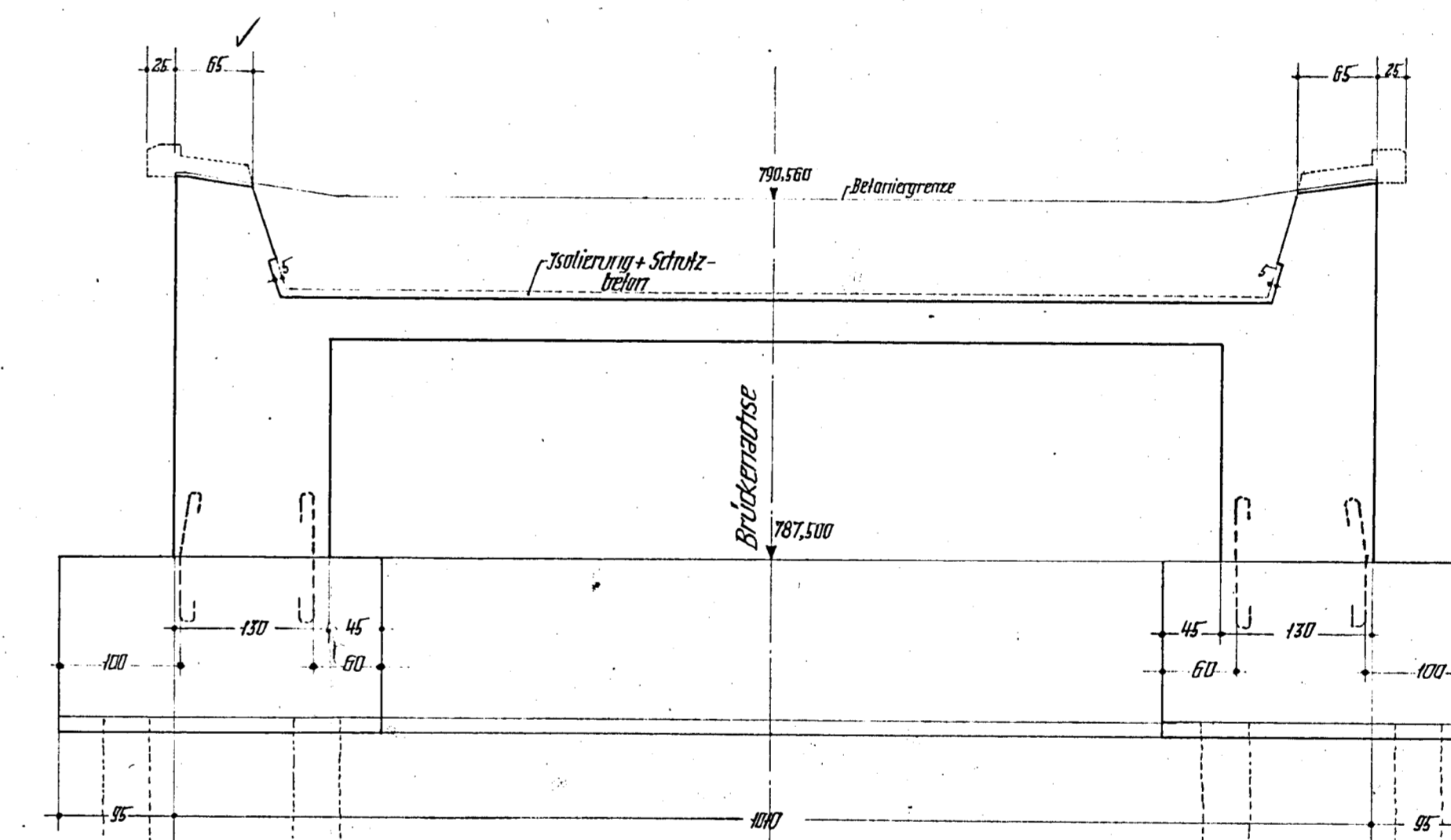
Schnitt 1-1



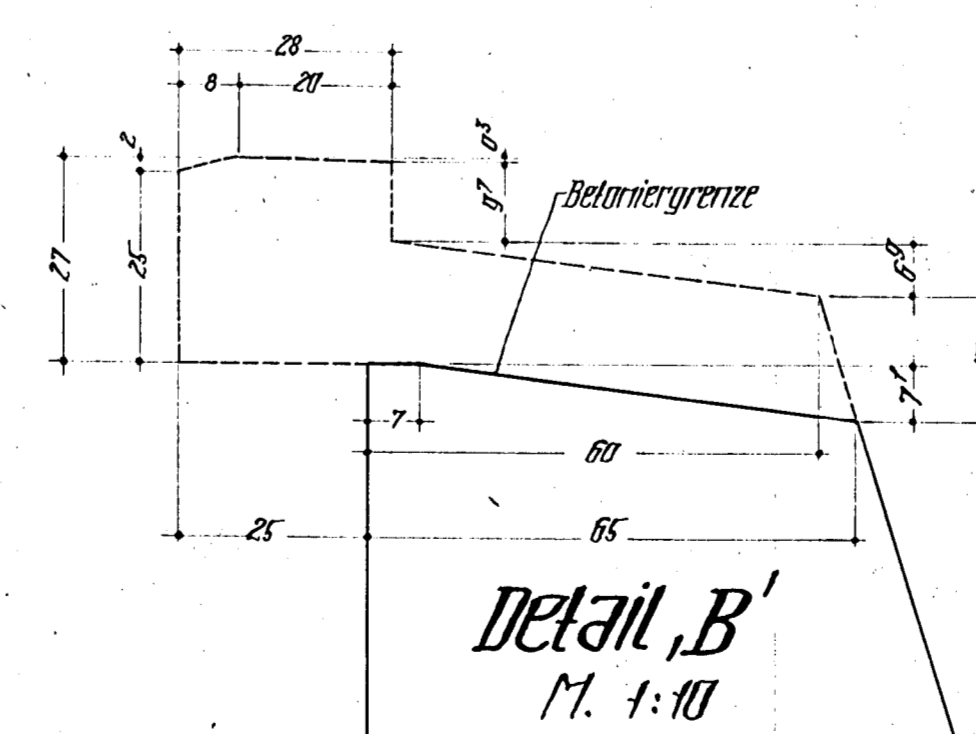
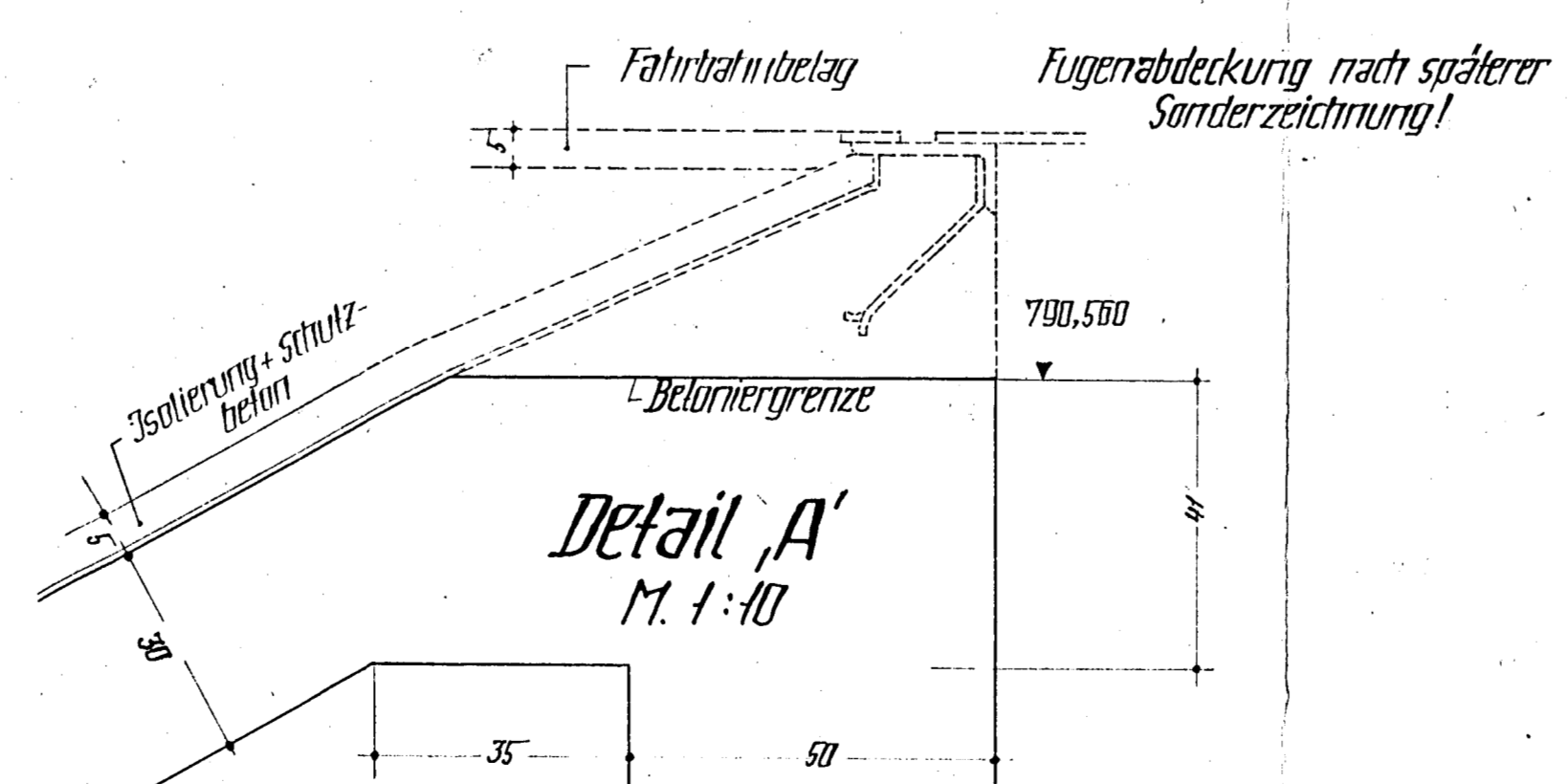
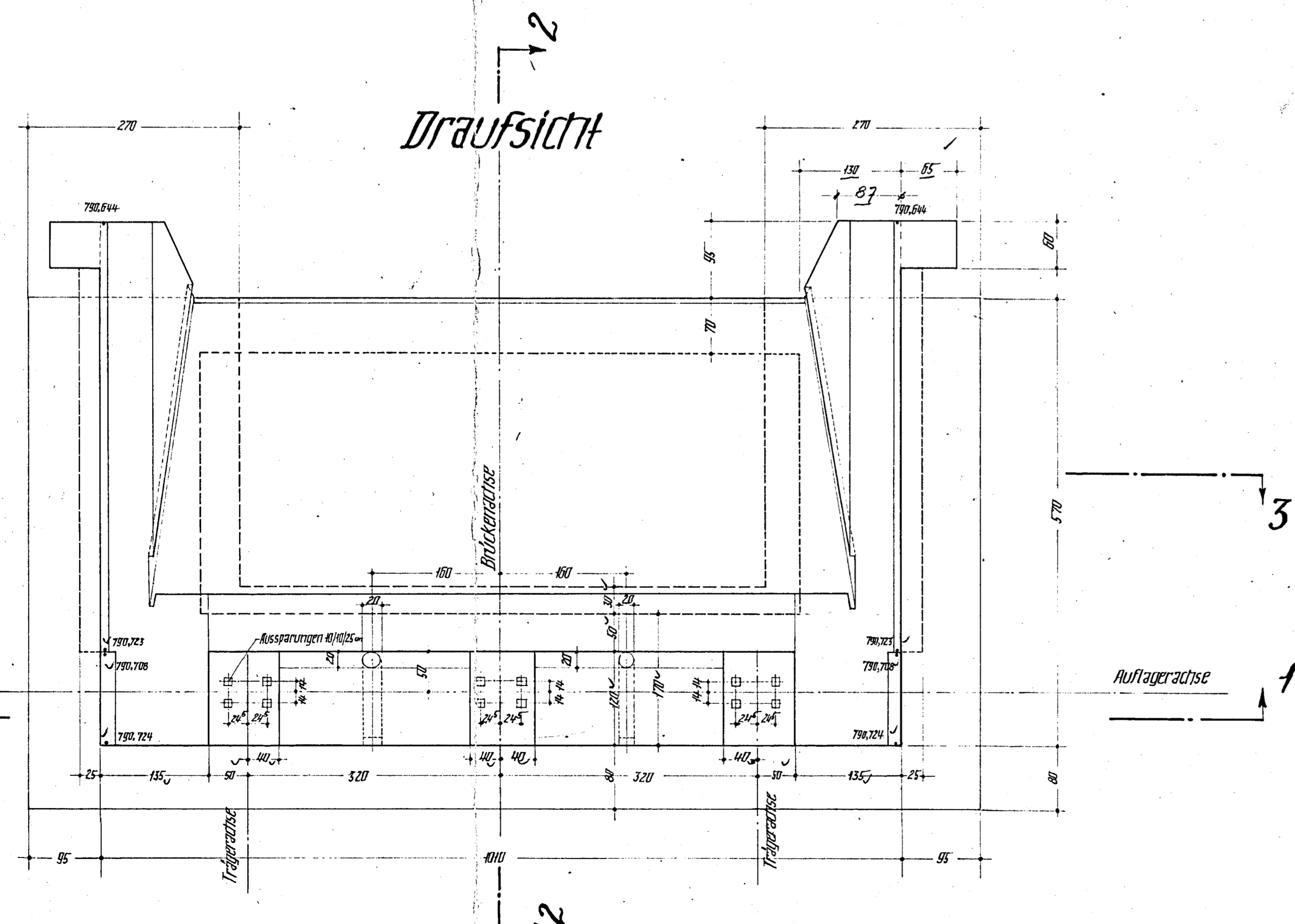
Schnitt 2-2



Schnitt 3-3



Draufsicht



Unterbeton 200kg Zement pro cbm Beton
 Beton der Widerlager, Auflagerbank
 Kammernmauer und Flügel B.225 mit 300kg Zement pro cbm
 Beton der Schrägnplatte und des Randbalkens B.225 mit 350kg Zement pro cbm
 Schutzbeton auf der Isolierung (Feinbeton) B.225 mit 350kg Zement pro cbm

Die Richtigkeit der Ausführung bescheinigt *Dr. Schönbauer* P. 4. 43

Zu Bauwerks-Nr. 8430/505

Land: Bayern	U.A.-Plan: Maßnahme:
Nächster Ort: Füssen	Umgebung Füssen
Bundesstraße Nr. 17/30a	Neubau Umgebung Füssen
Maßstablinie:	Lechtürcke
Plan Nr. 11	Bemerkungen: Schalungsmitteln linkes Widerlager
1	München, 10. März 1953 Dipl. Ing. R. Dierkerl Beratende Ingenieure AG München
Beton	

Bewehrung siehe Blatt 12!