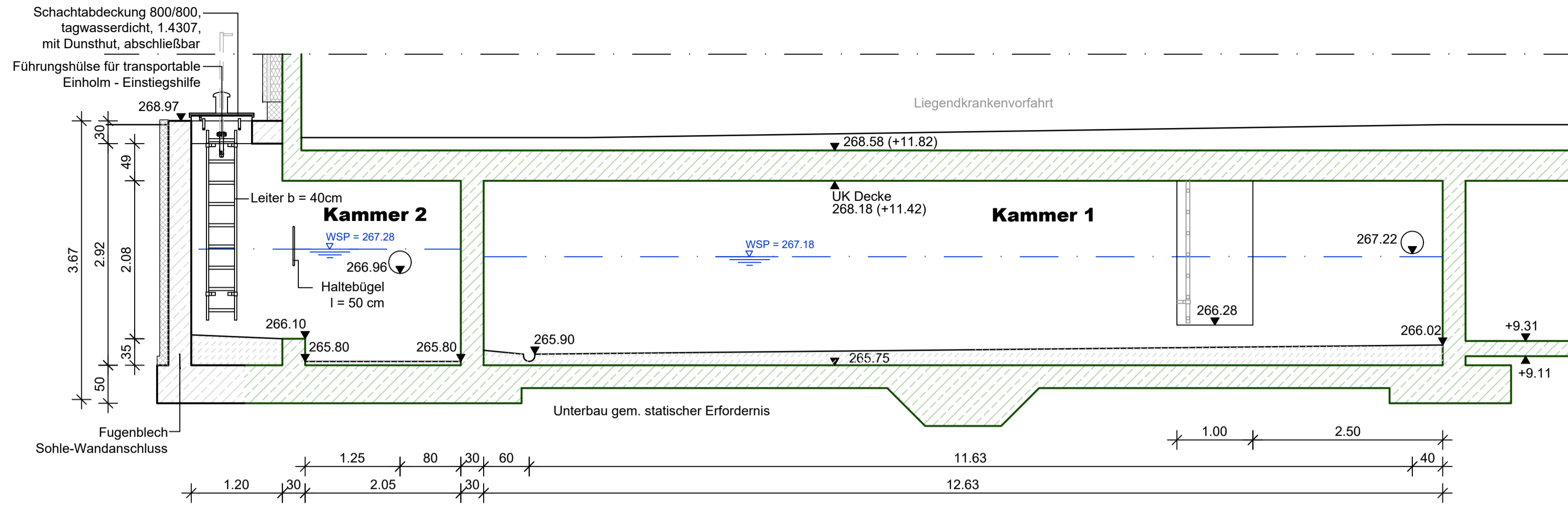
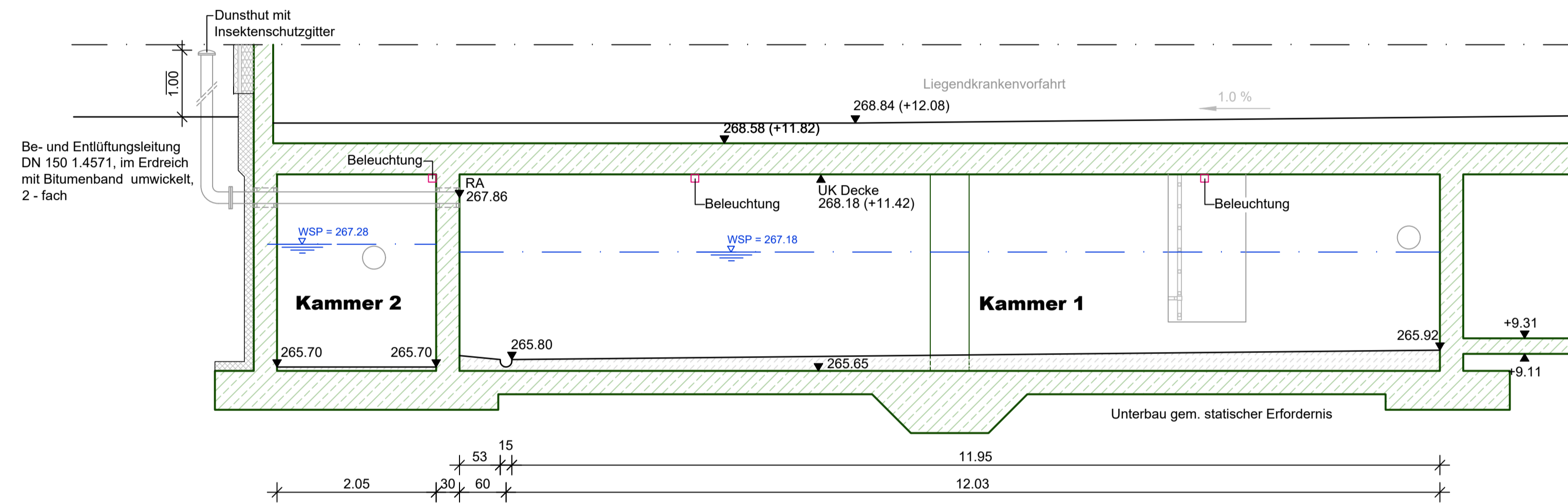


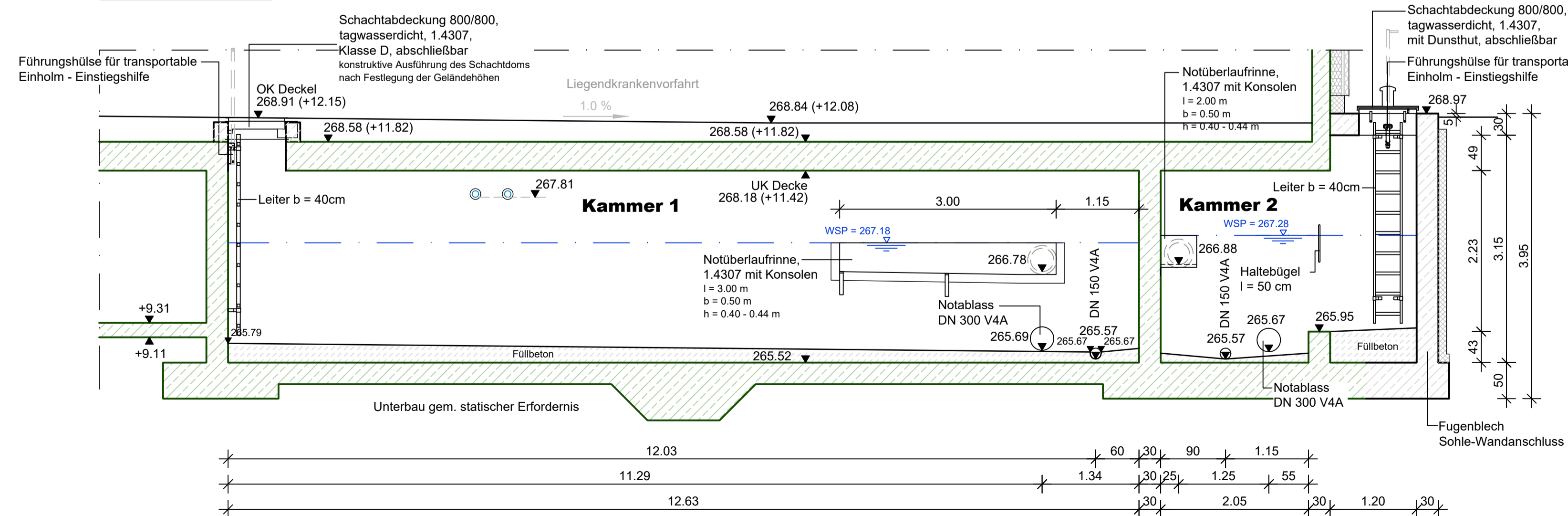
### Schnitt A - A



### Schnitt B - B



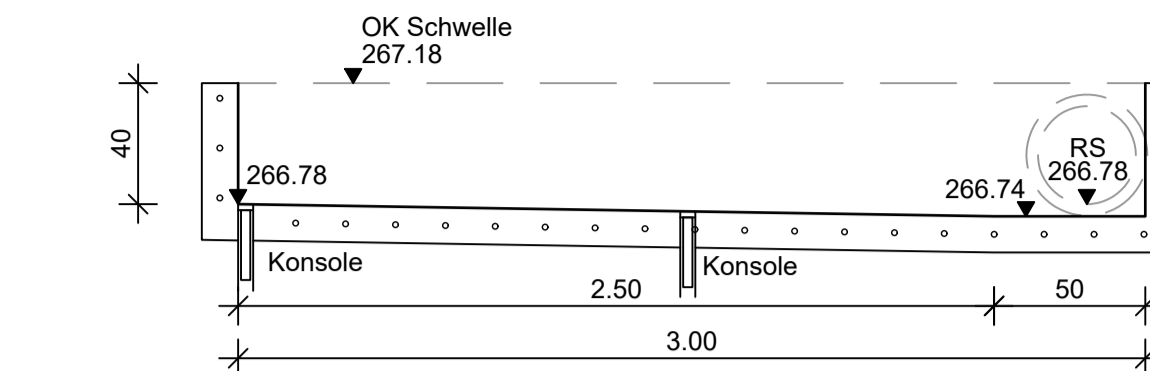
### Schnitt C - C



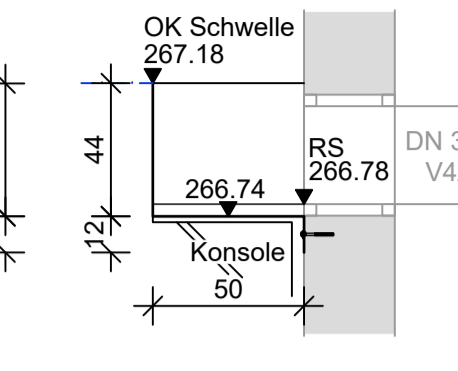
### Detail Ablaufrinne Kammer 1

Maßstab 1:25

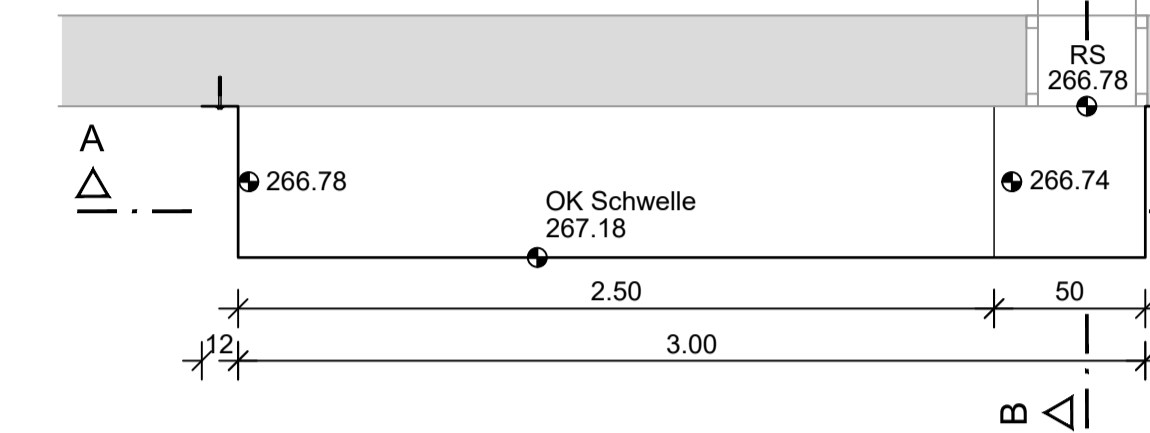
#### Schnitt A - A



#### Schnitt B - B



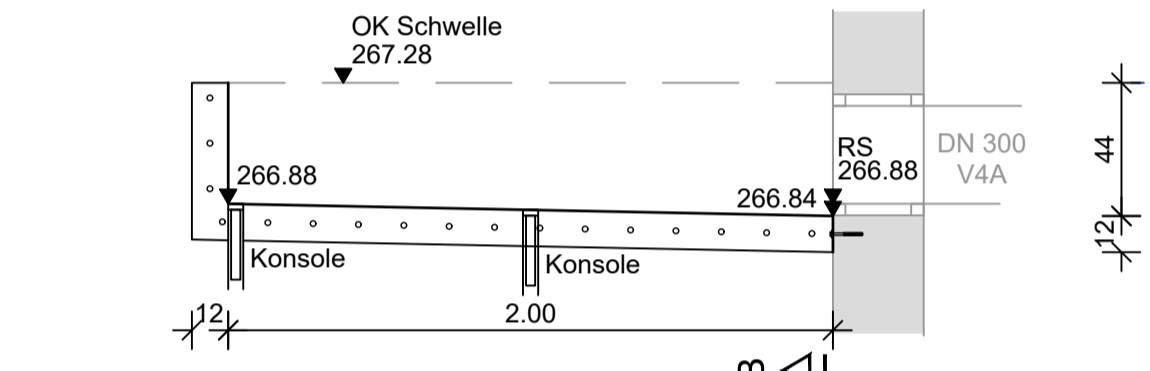
#### Draufsicht



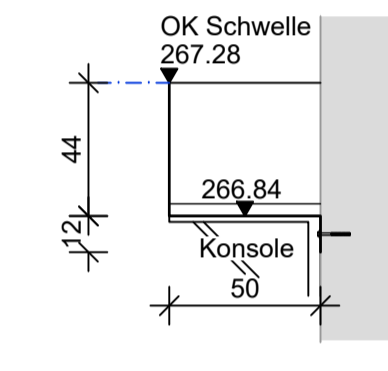
### Detail Ablaufrinne Kammer 2

Maßstab 1:25

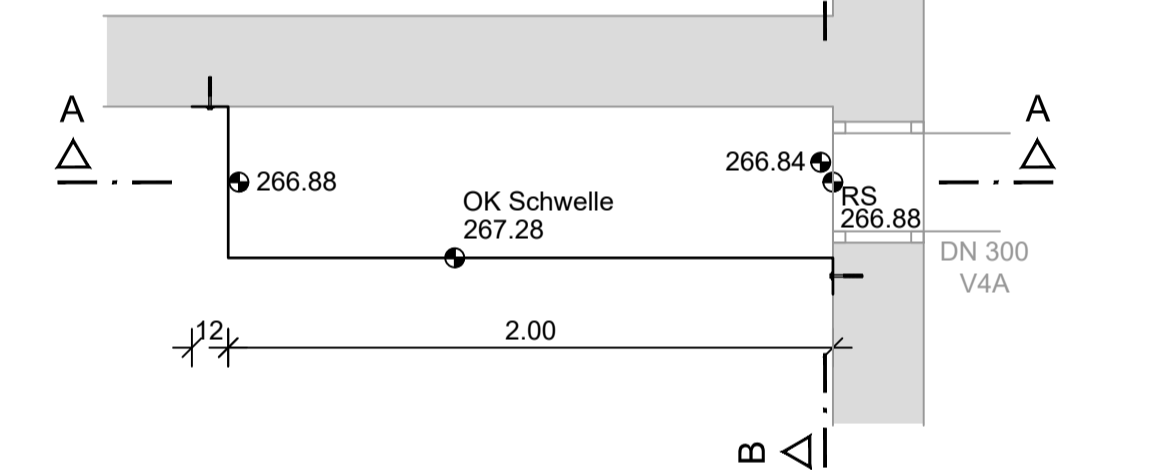
#### Schnitt A - A



#### Schnitt B - B

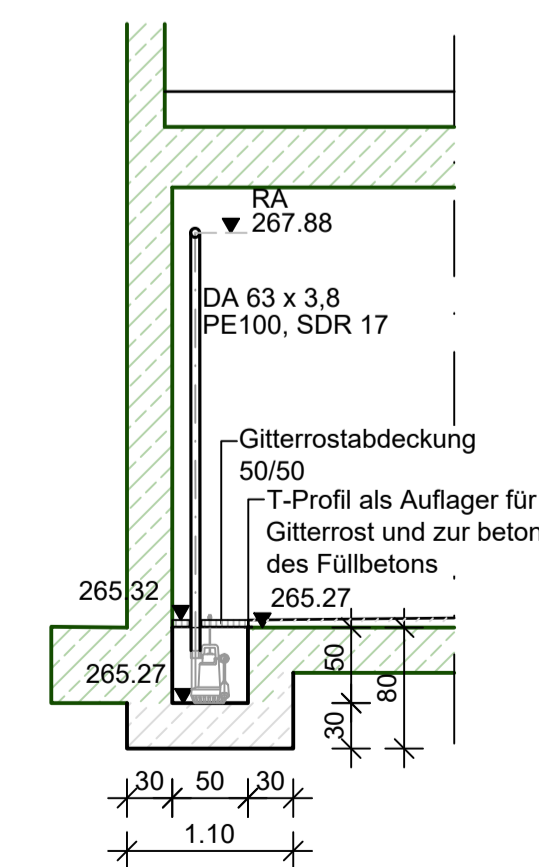


#### Draufsicht

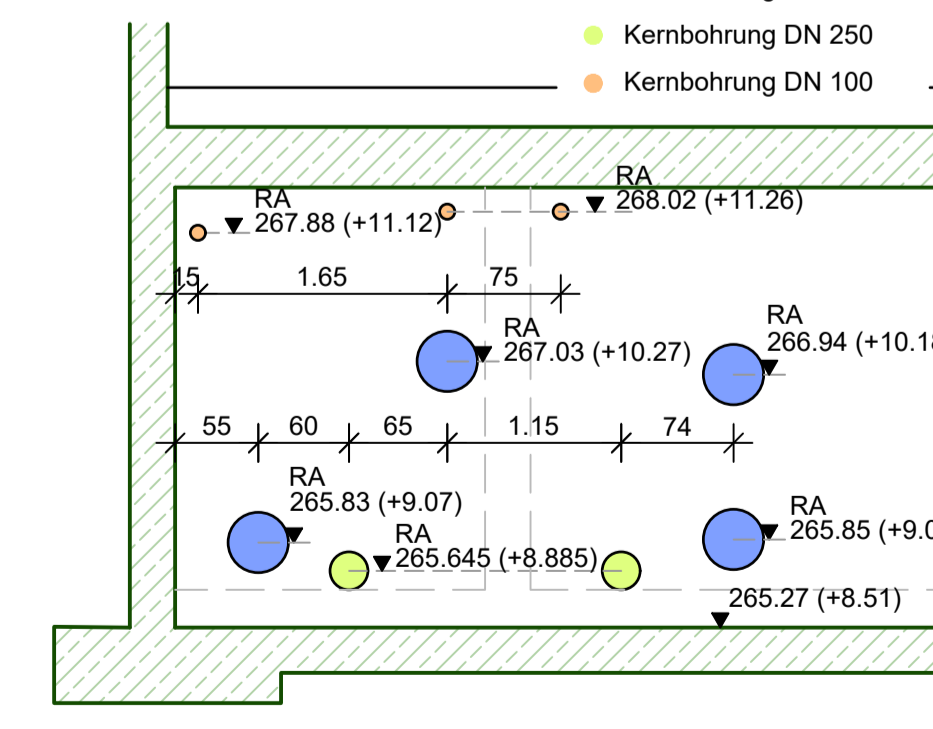


GEBÄUDEBEZ.	LPH	GEWERK	PLANART/PLANINHALT	ABSCHNITT/PLAN-NR.	INDEX	STATUS
PLANINHALT:						MASSTAB:
<b>Bauwerkszeichnung Regenrückhaltebecken</b>						<b>1:50</b>
<b>Schnitte A bis E</b>						BLATTGRÖSSE

### Schnitt D - D



### Schnitt E - E



- Kernbohrung DN 400
- Kernbohrung DN 250
- Kernbohrung DN 100

**ANLAGE ZU LV-POS. 12.1 - 12.18**