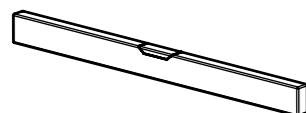
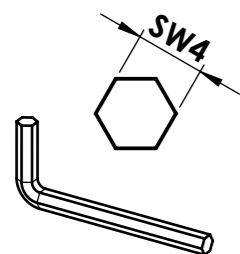
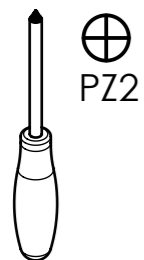
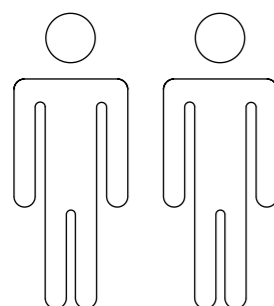


**Benötigtes
Werkzeug
(using tools)**



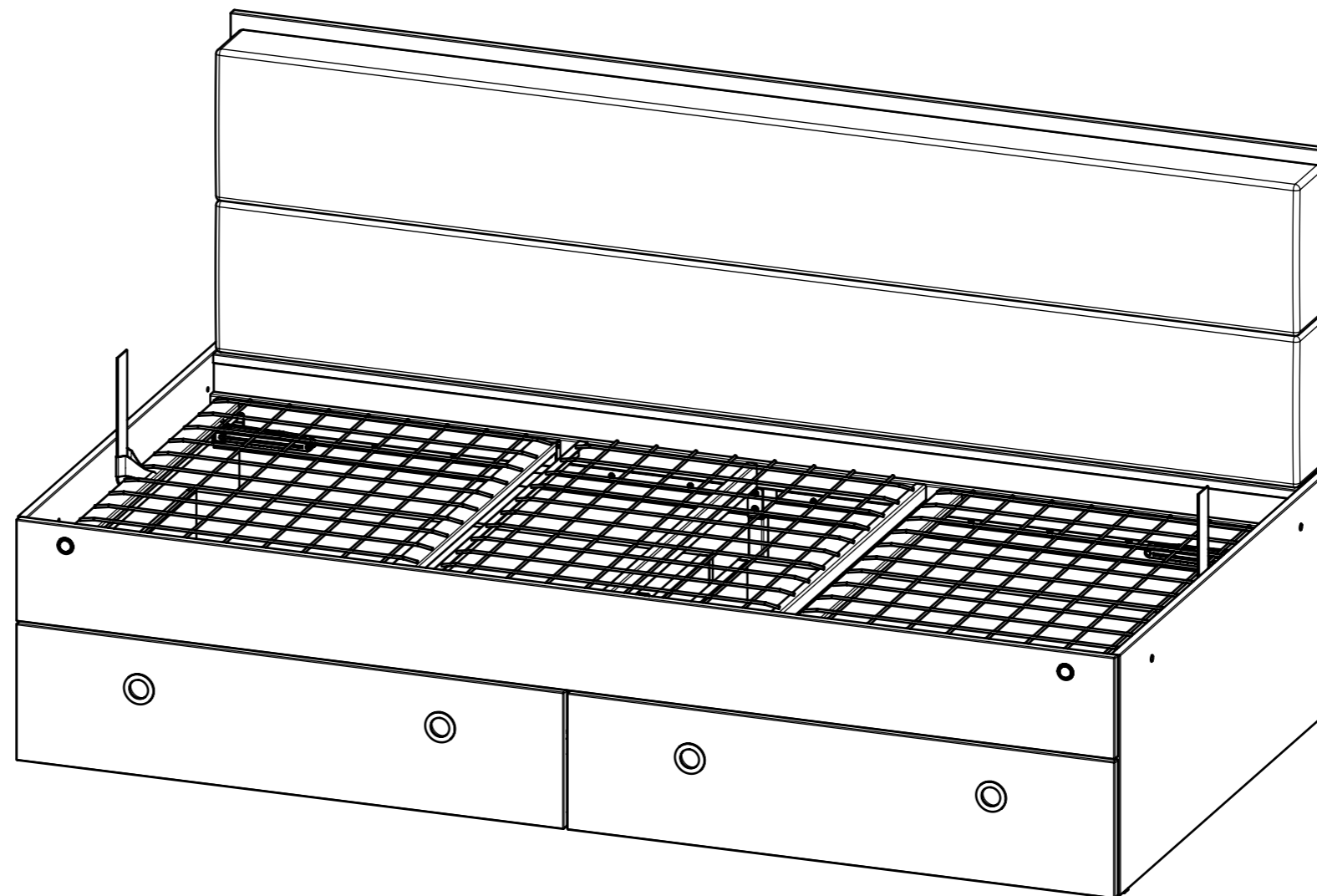
**Wasserwaage
(Water-Bubble)**



Montageanleitung

(Assembly instructions)

T [å ^ || Á Ö Y ï ï F €



Weitergabe sowie Vervielfältigung dieses Dokuments, Verwertung und Mitteilung seines Inhalts sind verboten, soweit nicht ausdrücklich gestattet. Zuwiderhandlungen verpflichten zu Schadensersatz. Alle Rechte für den Fall der Patent-, Gebrauchsmuster- oder Geschmacksusterrechtsverletzung vorbehalten.

PIBFI



Duocor Ipari Bt.

Werk: H-6900 Makó,
Rákosi út. 4.
Tel.: +36-62-211377
Fax: +36-62-212174
www.duocor.net
info@duocor.net

version: G

Stand: 10.03.2020

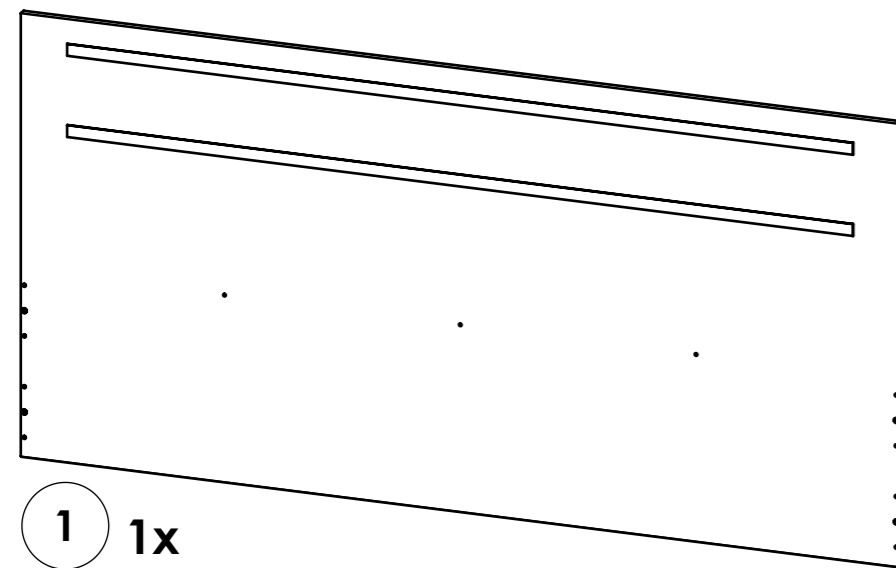
**Montageanleitung
Einzelbettmodul mit Gästebettfunktion**

610.75.805-M
Blatt: 1 / 15

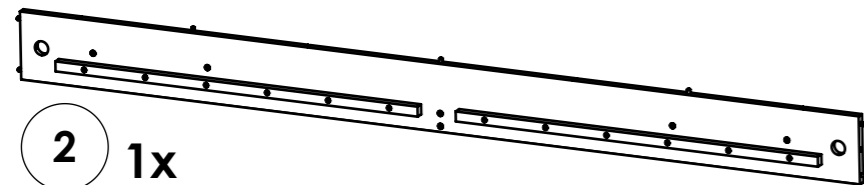
Stückliste

(list of items)

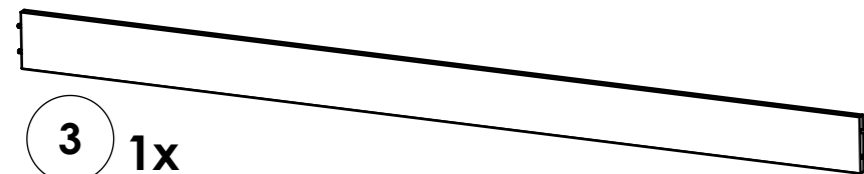
Packeinheit 01



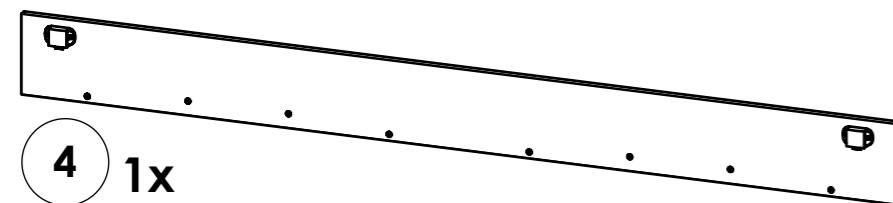
1 1x



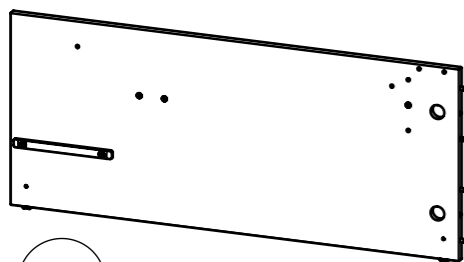
2 1x



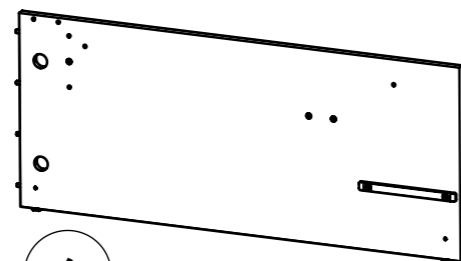
3 1x



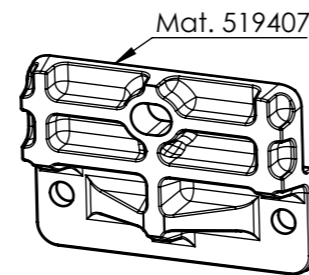
4 1x



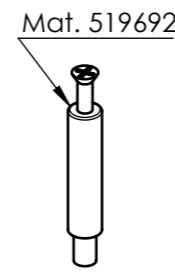
5 1x



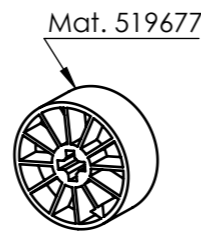
6 1x



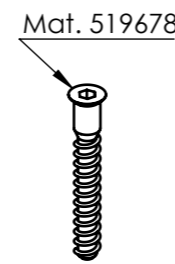
9 2x



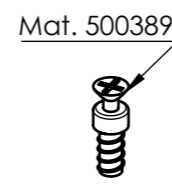
10 6x



11 6x

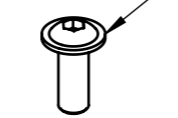


12 3x



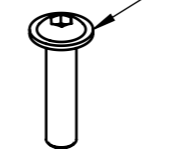
13 4x

Mat. 518527
(Linsenflansch-
kopfschr M6x16)

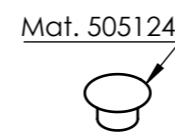


14 18x

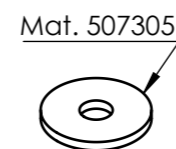
Mat. 511007
(Linsenflansch-
kopfschr M6x25)



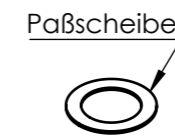
15 4x



16 4x

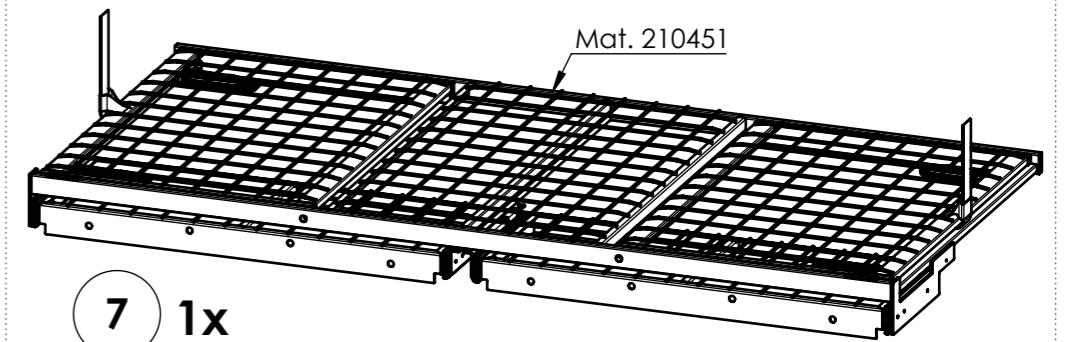


20 8x

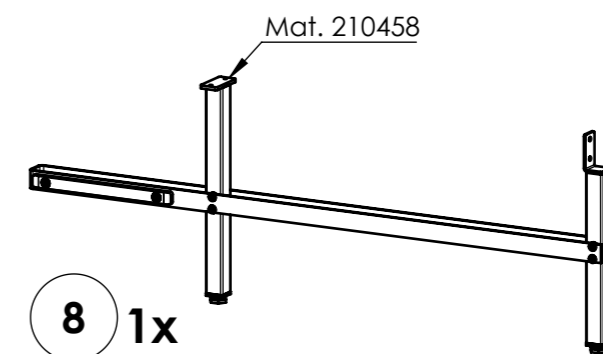


21 4x

Packeinheit 02

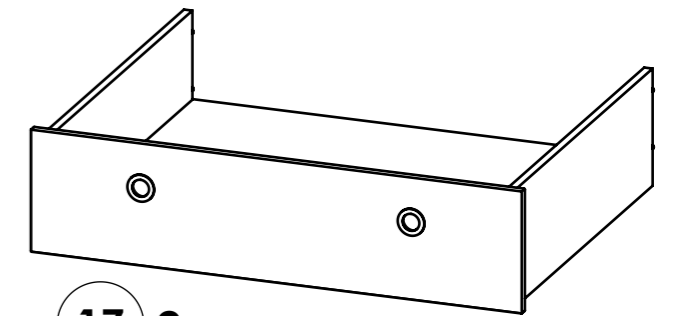


7 1x

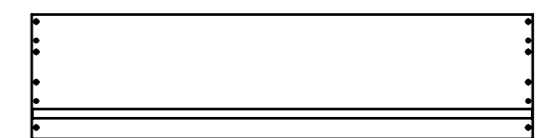


8 1x

Packeinheit 03



17 2x

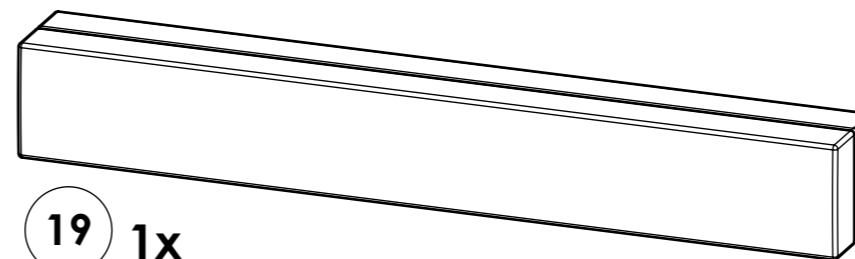


18 2x



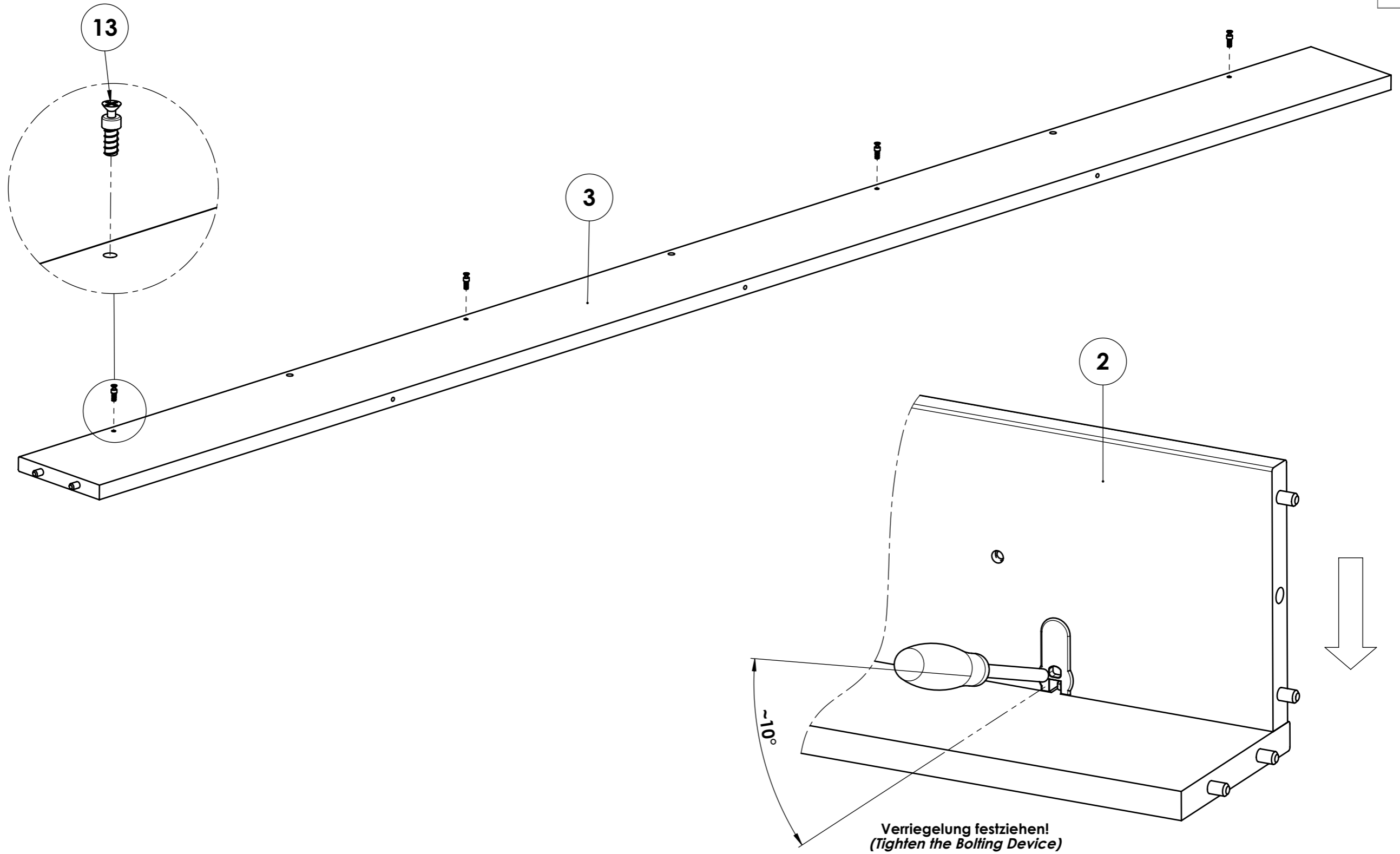
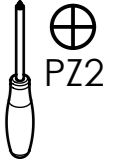
12 8x

Packeinheit 04



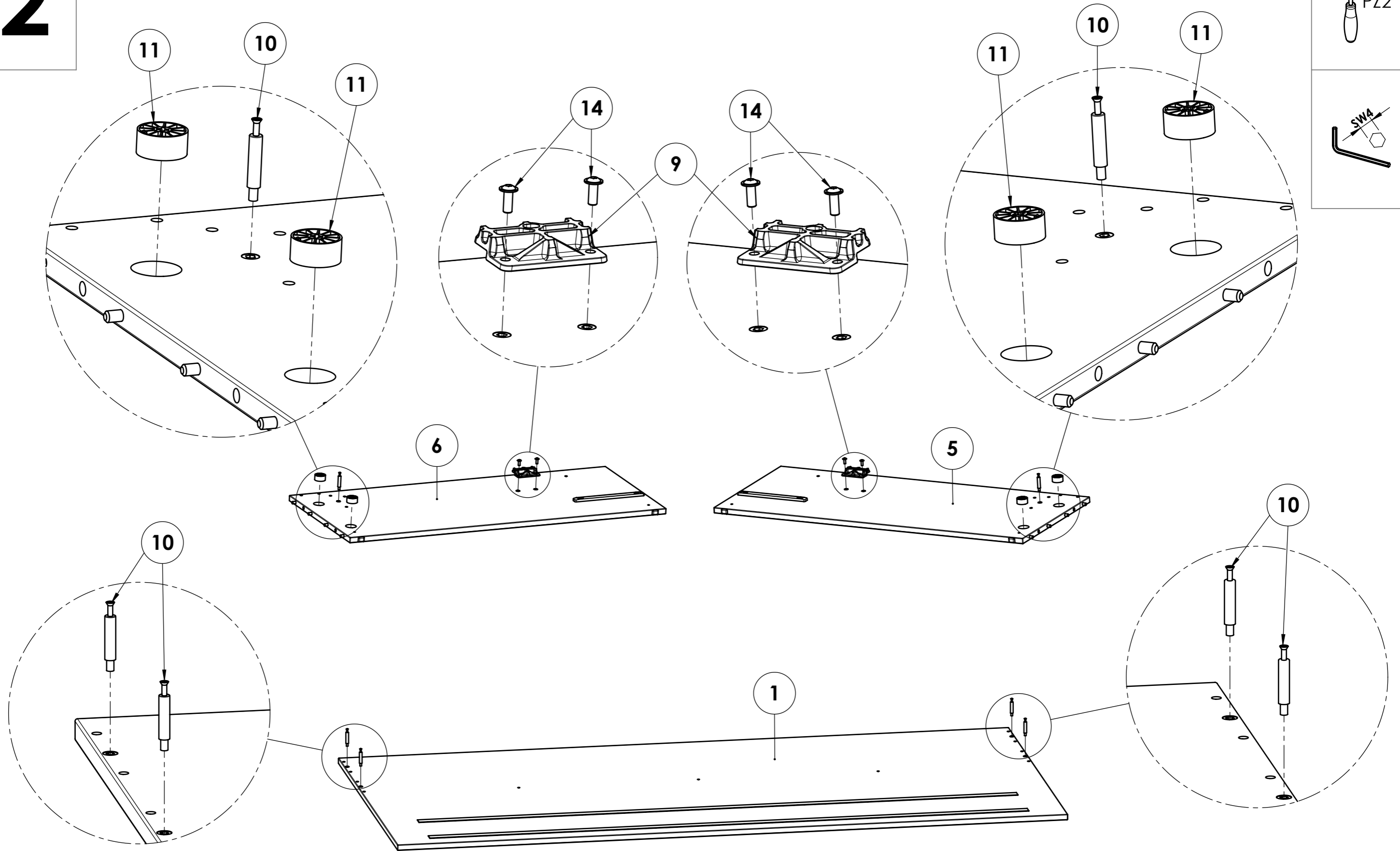
19 1x

1



Weitergabe sowie Vervielfältigung dieses Dokuments, Verwertung und Mitteilung seines Inhalts sind verboten, soweit nicht ausdrücklich gestattet. Zuwiderhandlungen verpflichten zu Schadensersatz. Alle Rechte für den Fall der Patent-, Gebrauchsmuster- oder Geschmacksusterrechtsverletzung vorbehalten.

2



Weitergabe sowie Vervielfältigung dieses Dokuments, Verwertung und Mitteilung seines Inhalts sind verboten, soweit nicht ausdrücklich gestattet. Zuwiderhandlungen verpflichten zu Schadensersatz. Alle Rechte für den Fall der Patent-, Gebrauchsmuster- oder Geschmacksstoffeintragung vorbehalten.

DUOCOR
Duocor Ipari Bt.

Werk: H-6900 Makó,
Rákosi út. 4.
Tel.: +36-62-211377
Fax: +36-62-212174
www.duocor.net
info@duocor.net

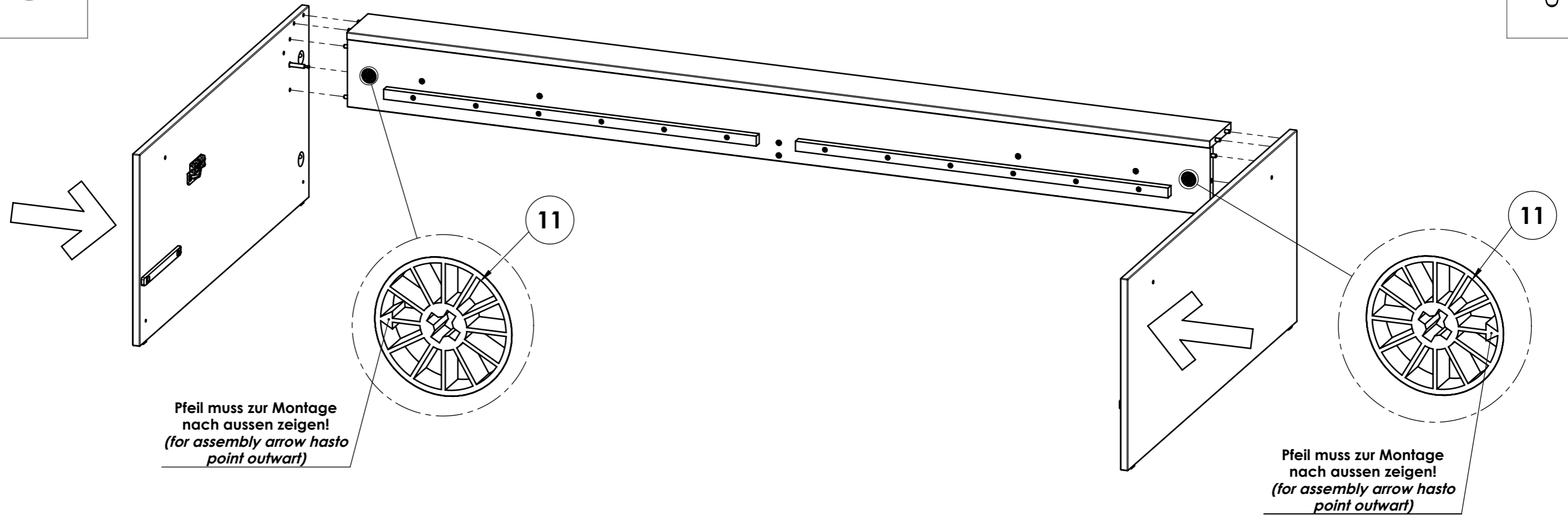
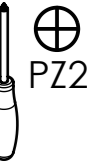
version: G

Stand: 10.03.2020

Montageanleitung
Einzelbettmodul mit Gästebettfunktion

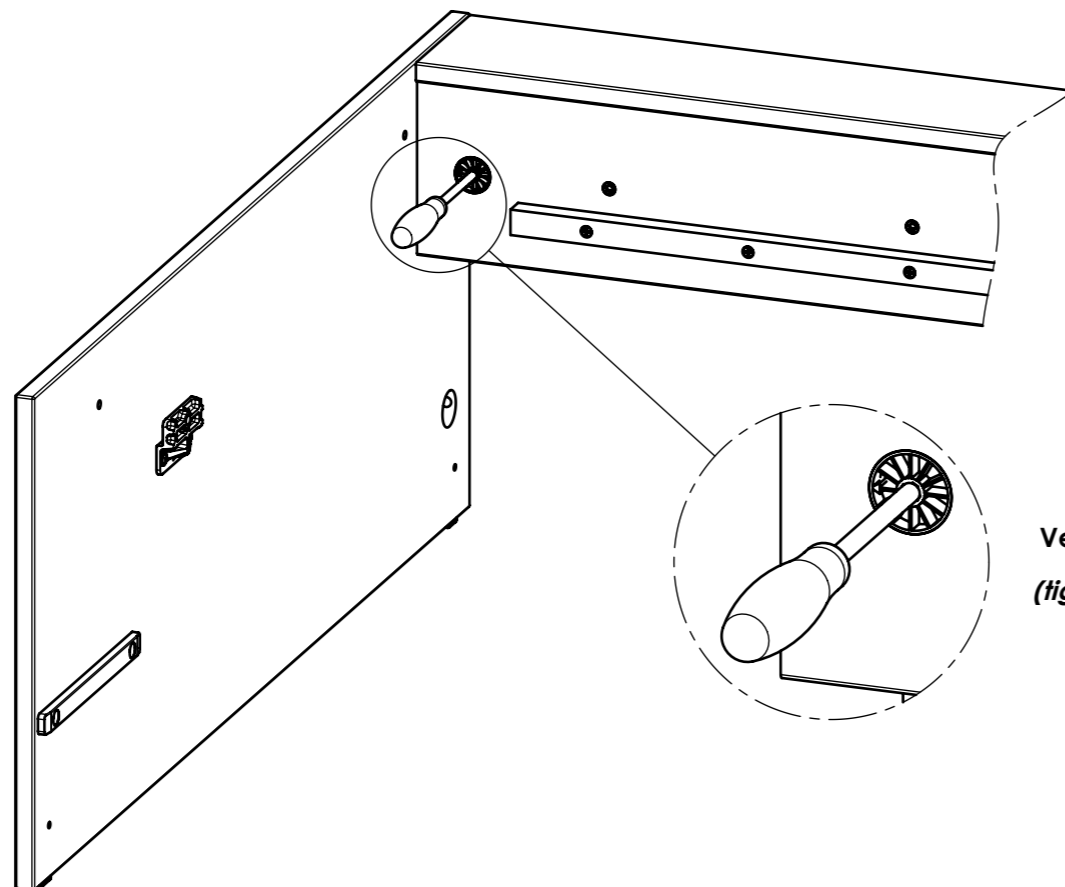
610.75.805-M
Blatt: 4 / 15

3



Pfeil muss zur Montage nach aussen zeigen!
(for assembly arrow has to point outward)

Pfeil muss zur Montage nach aussen zeigen!
(for assembly arrow has to point outward)



Verriegelung an allen Teilen festziehen!
(tighten bolting device on all Parts)

Weitergabe sowie Vervielfältigung dieses Dokuments, Verwertung und Mitteilung seines Inhalts sind verboten, soweit nicht ausdrücklich gestattet. Zuwiderhandlungen verpflichten zu Schadensersatz. Alle Rechte für den Fall der Patent-, Gebrauchsmuster- oder Geschmacksmustererfindung vorbehalten.



Duocor Ipari Bt.

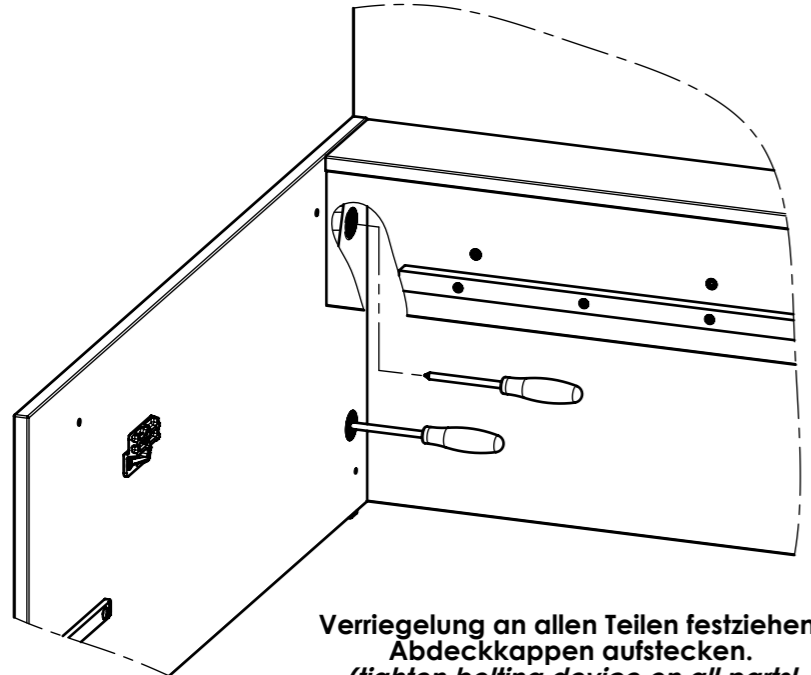
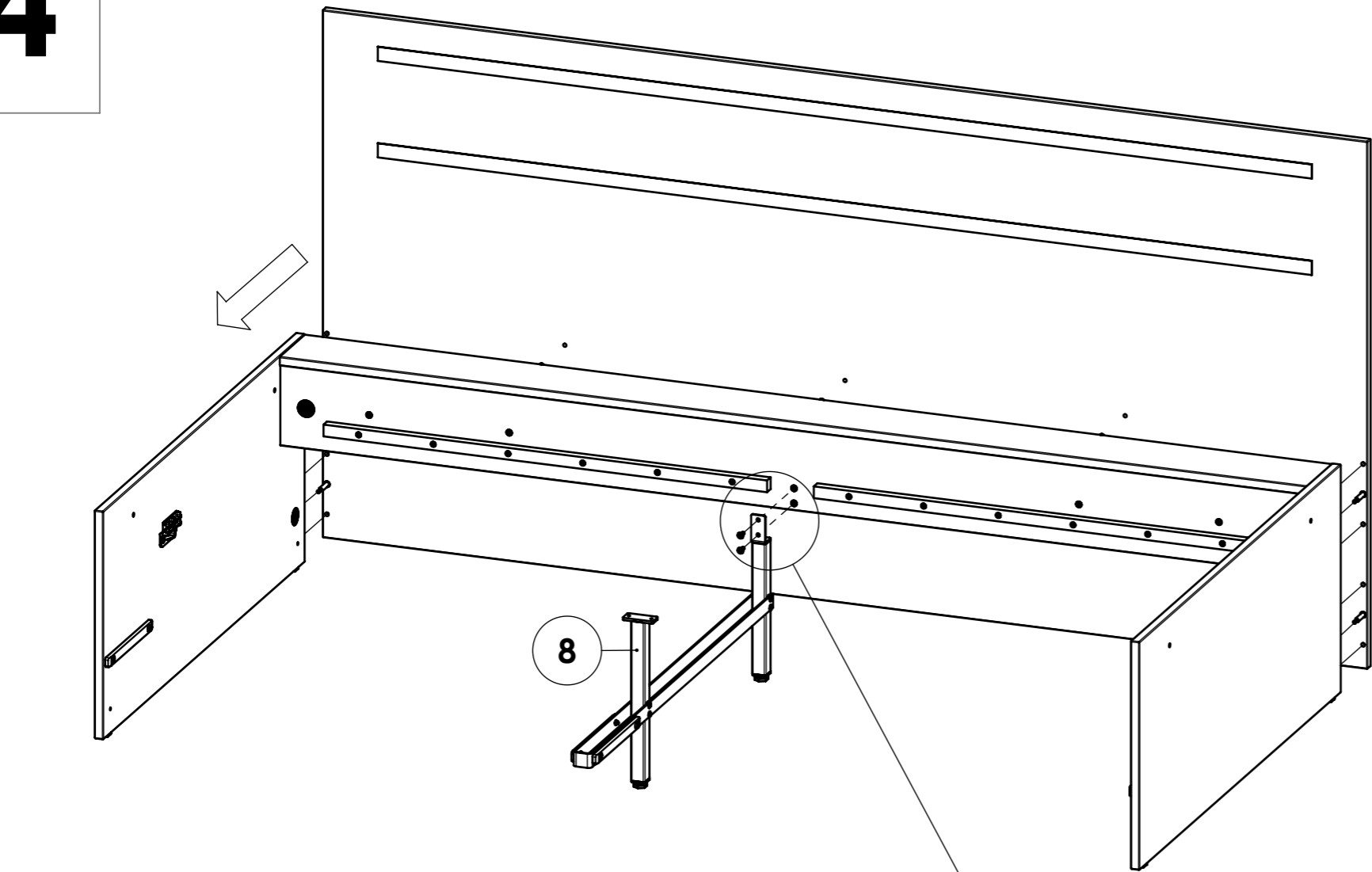
Werk: H-6900 Makó,
Rákosi út. 4.
Tel.: +36-62-211377
Fax: +36-62-212174
www.duocor.net
info@duocor.net

version: G
Montageanleitung
Einzelbettmodul mit Gästebettfunktion

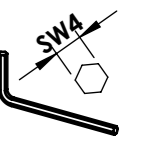
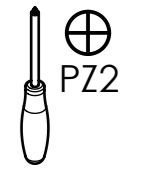
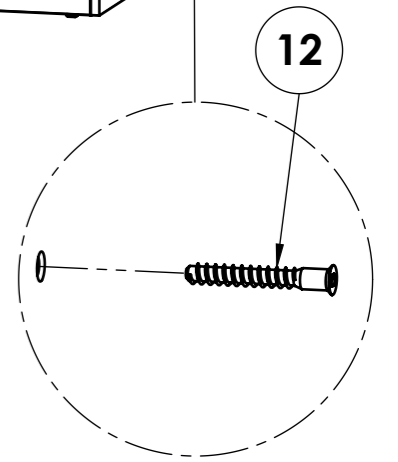
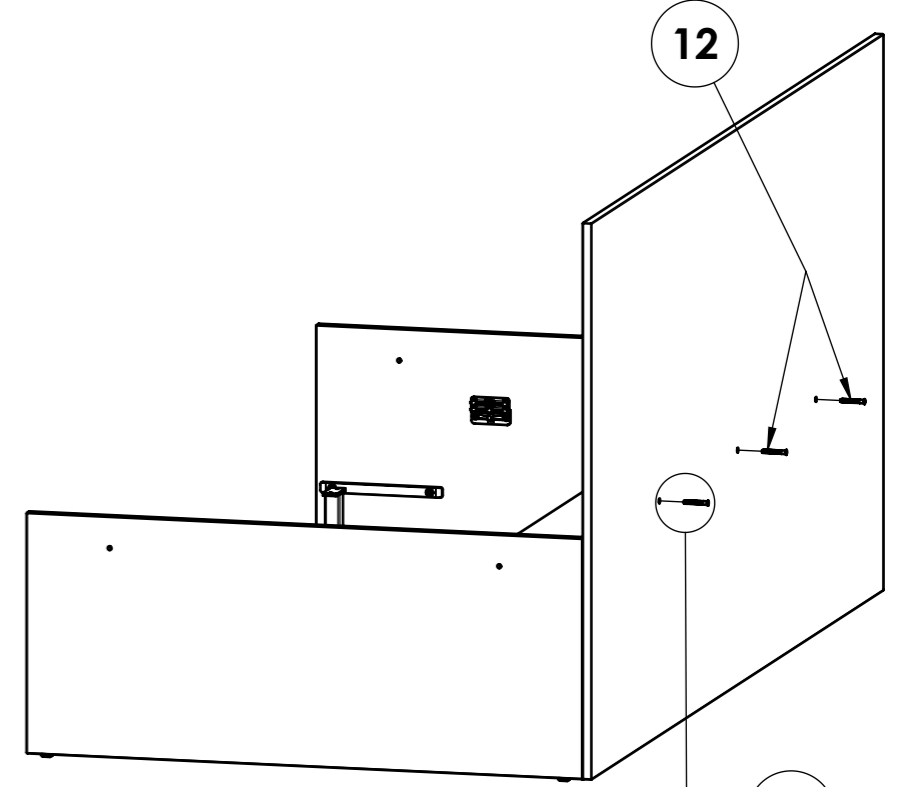
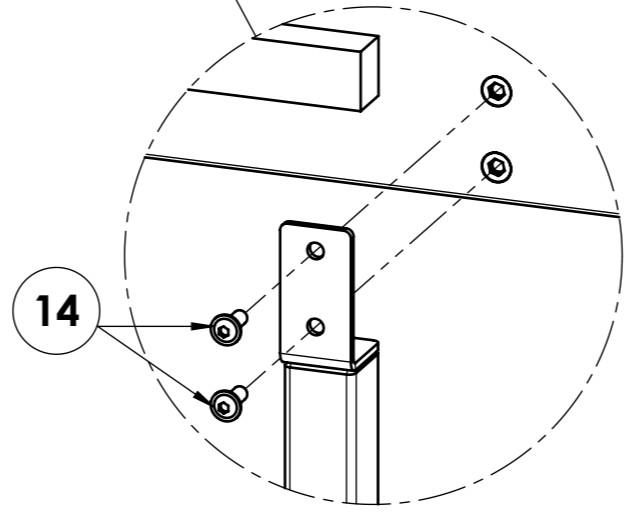
Stand: 10.03.2020

610.75.805-M
Blatt: 5 / 15

4



**Verriegelung an allen Teilen festziehen!
Abdeckkappen aufstecken.
(tighten bolting device on all parts!
Insert covering caps)**



Weitergabe sowie Vervielfältigung dieses Dokuments, Verwertung und Mitteilung seines Inhalts sind verboten, soweit nicht ausdrücklich gestattet. Zuwiderhandlungen verpflichten zu Schadensersatz. Alle Rechte für den Fall der Patent-, Gebrauchsmuster- oder Geschmacksusterrechtsverletzung vorbehalten.



Werk: H-6900 Makó,
Rákosi út. 4.
Tel.: +36-62-211377
Fax: +36-62-212174
www.duocor.net
info@duocor.net

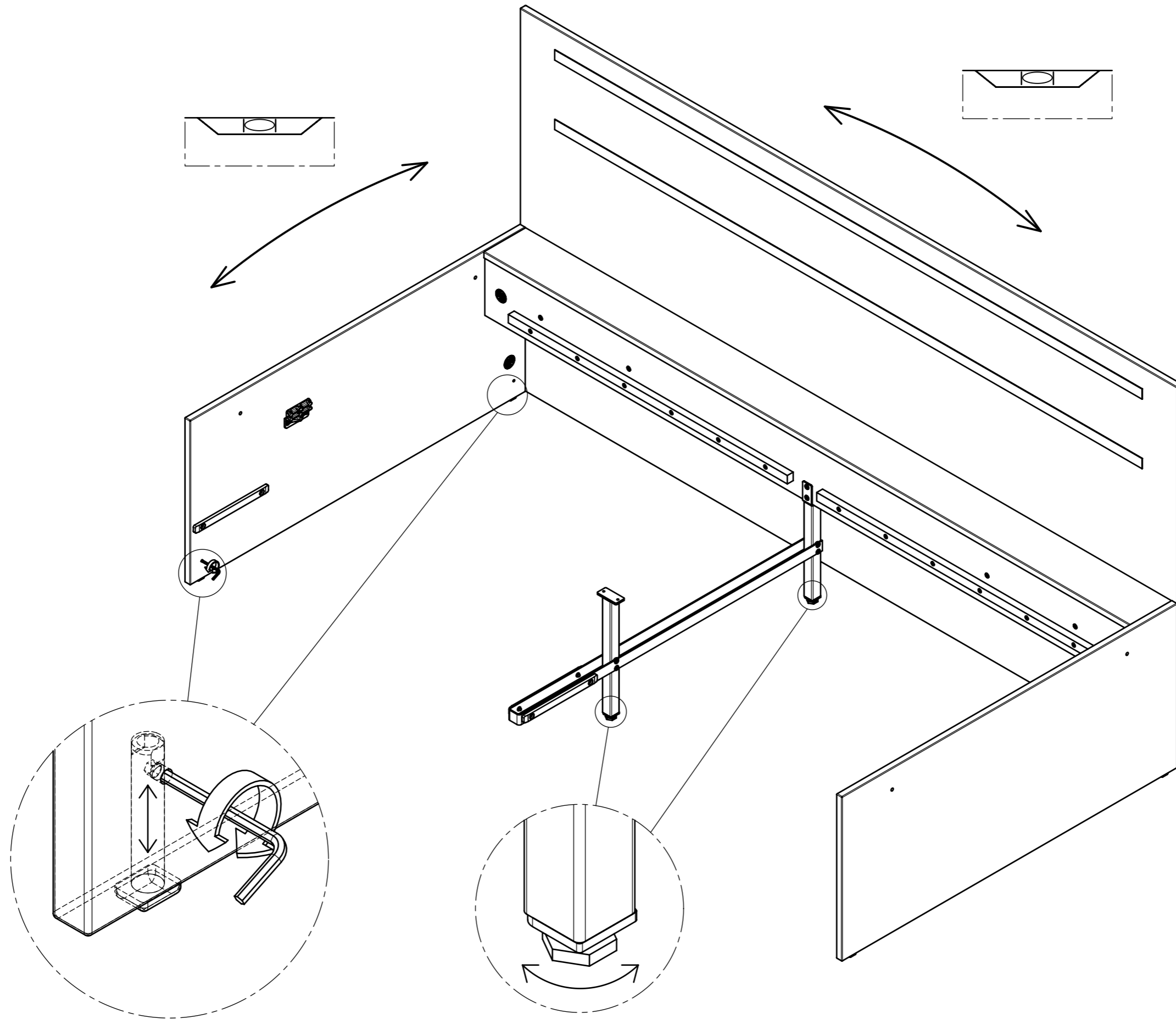
version: G

Stand: 10.03.2020

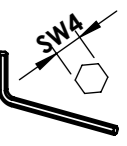
**Montageanleitung
Einzelbettmodul mit Gästebettfunktion**

610.75.805-M
Blatt: 6 / 15

5



Wasserwaage
(Water-Bubble)



SW 24

Weitergabe sowie Vervielfältigung dieses Dokuments, Verwertung und Mitteilung seines Inhalts sind verboten, soweit nicht ausdrücklich gestattet. Zuwiderhandlungen verpflichten zu Schadensersatz. Alle Rechte für den Fall der Patent-, Gebrauchsmuster- oder Geschmacksusterrechtsverletzung vorbehalten.



Duocor Ipari Bt.

Werk: H-6900 Makó,
Rákosi út. 4.
Tel.: +36-62-211377
Fax: +36-62-212174
www.duocor.net
info@duocor.net

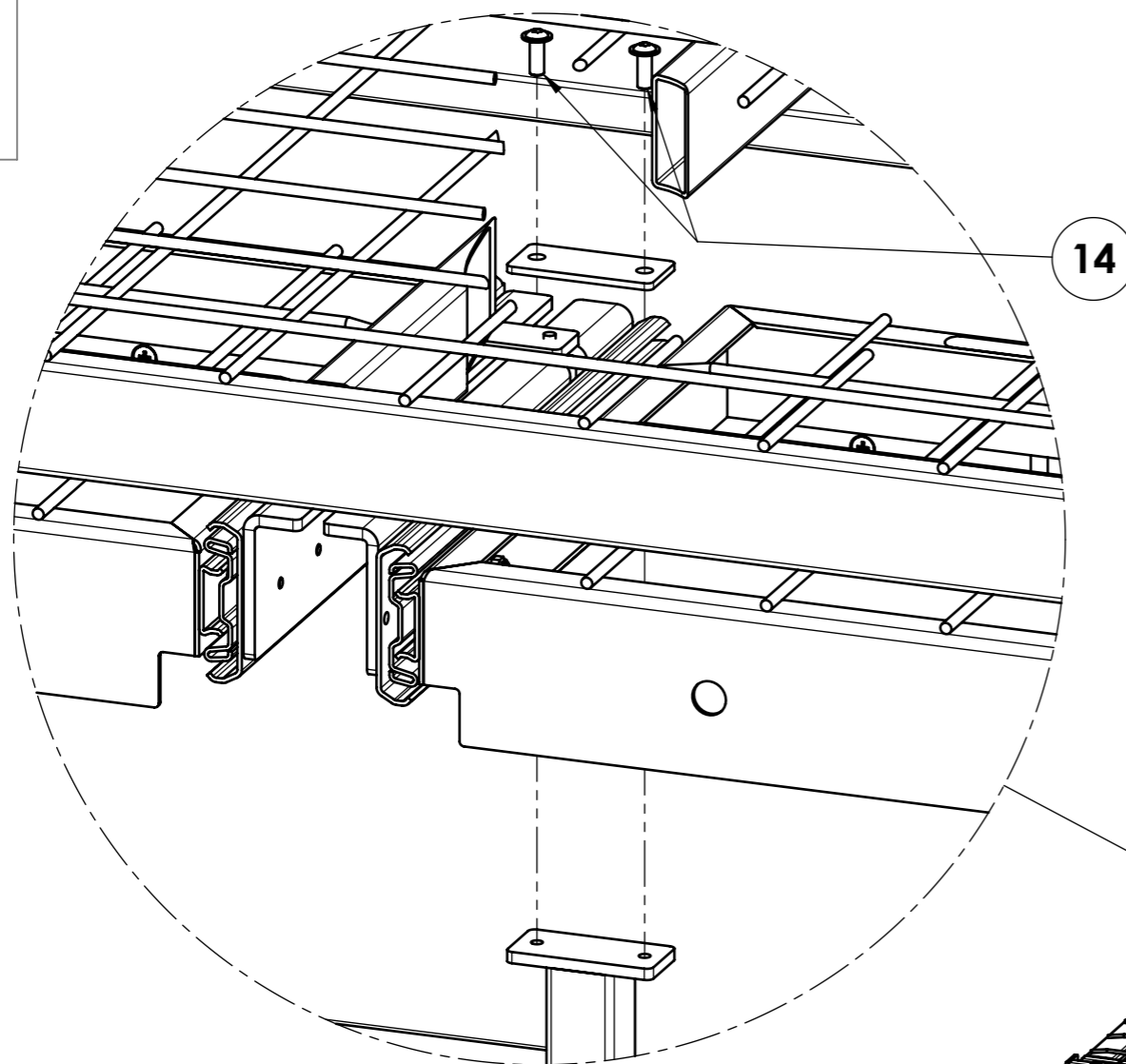
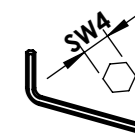
version: G

Stand: 10.03.2020

Montageanleitung
Einzelbettmodul mit Gästebettfunktion

610.75.805-M
Blatt: 7 / 15

6



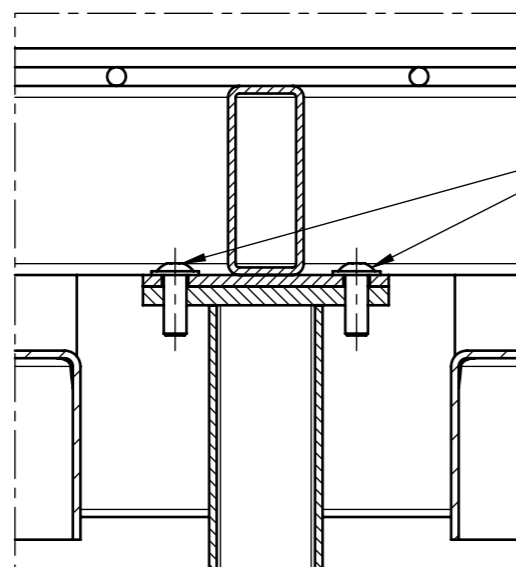
14

HINWEIS (Note)

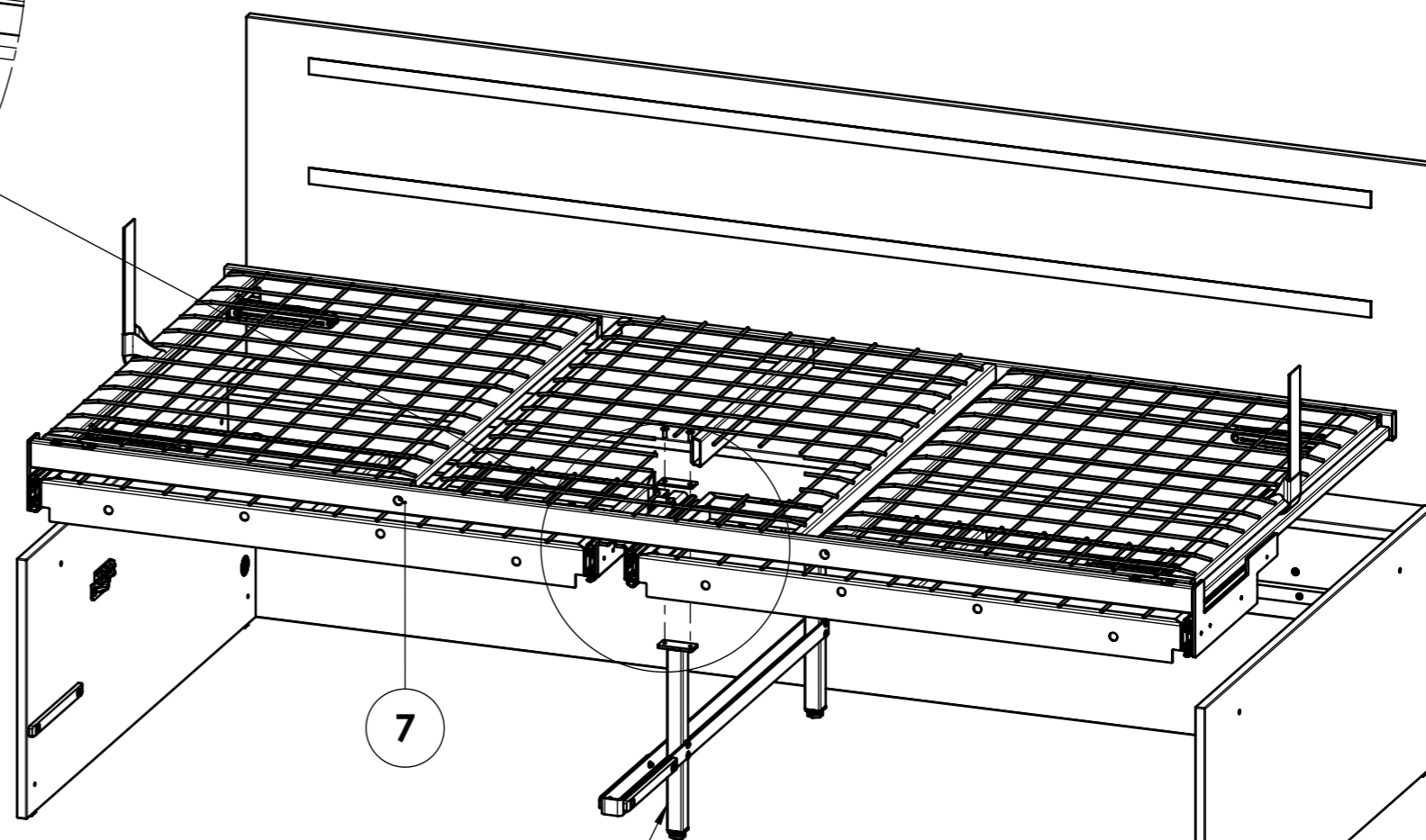
Kabelbinder für Auszüge und Kopf-/Fußteil erst nach dem Einbau des Metallrahmens entfernen!

Remove cable ties for pull-outs and Head-/Footsection only after installing the metal frame!

Schnittdarstellung (sectional view)



14



7

HINWEIS (Note)

Der Fuß muss gerade stehen und ist nach Verrücken des Bettes wieder auszurichten!
The foot has to stand straight and must be adjusted again after moving the bed!

Weitergabe sowie Vervielfältigung dieses Dokuments, Verwertung und Mitteilung seines Inhalts sind verboten, soweit nicht ausdrücklich gestattet. Zuwiderhandlungen verpflichten zu Schadensersatz. Alle Rechte für den Fall der Patent-, Gebrauchsmuster- oder Geschmacksusterrechtsverletzung vorbehalten.



Duocor Ipari Bt.

Werk: H-6900 Makó,
Rákosi út. 4.
Tel.: +36-62-211377
Fax: +36-62-212174
www.duocor.net
info@duocor.net

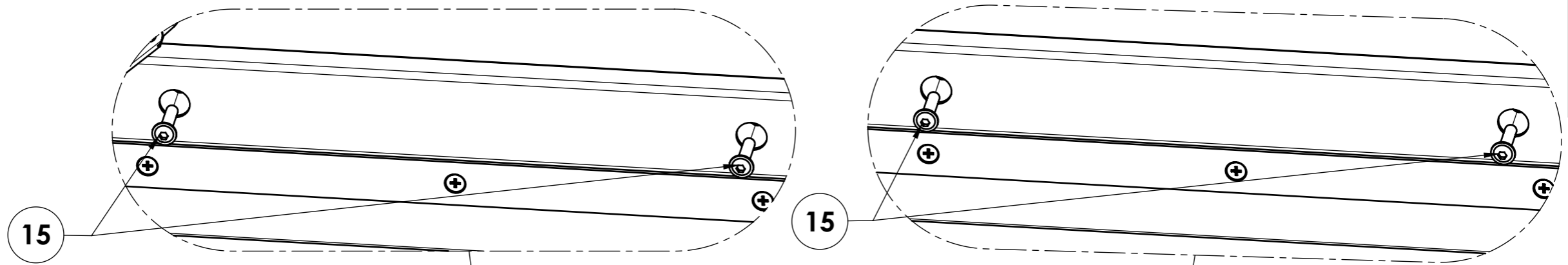
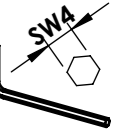
version: G

Stand: 10.03.2020

Montageanleitung
Einzelbettmodul mit Gästebettfunktion

610.75.805-M
Blatt: 8 / 15

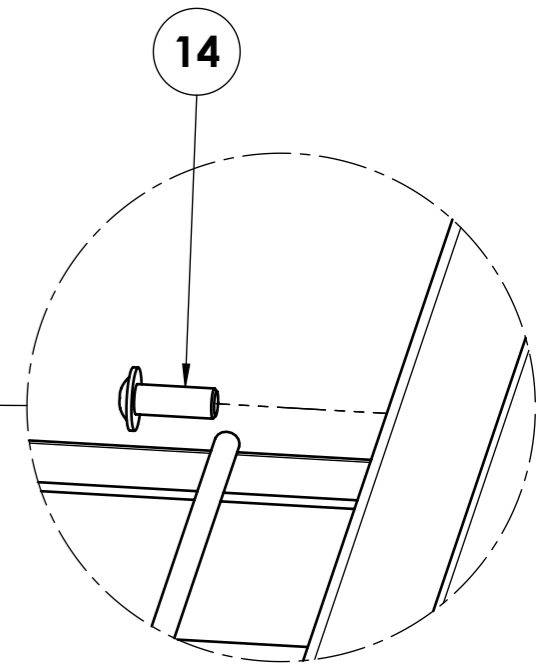
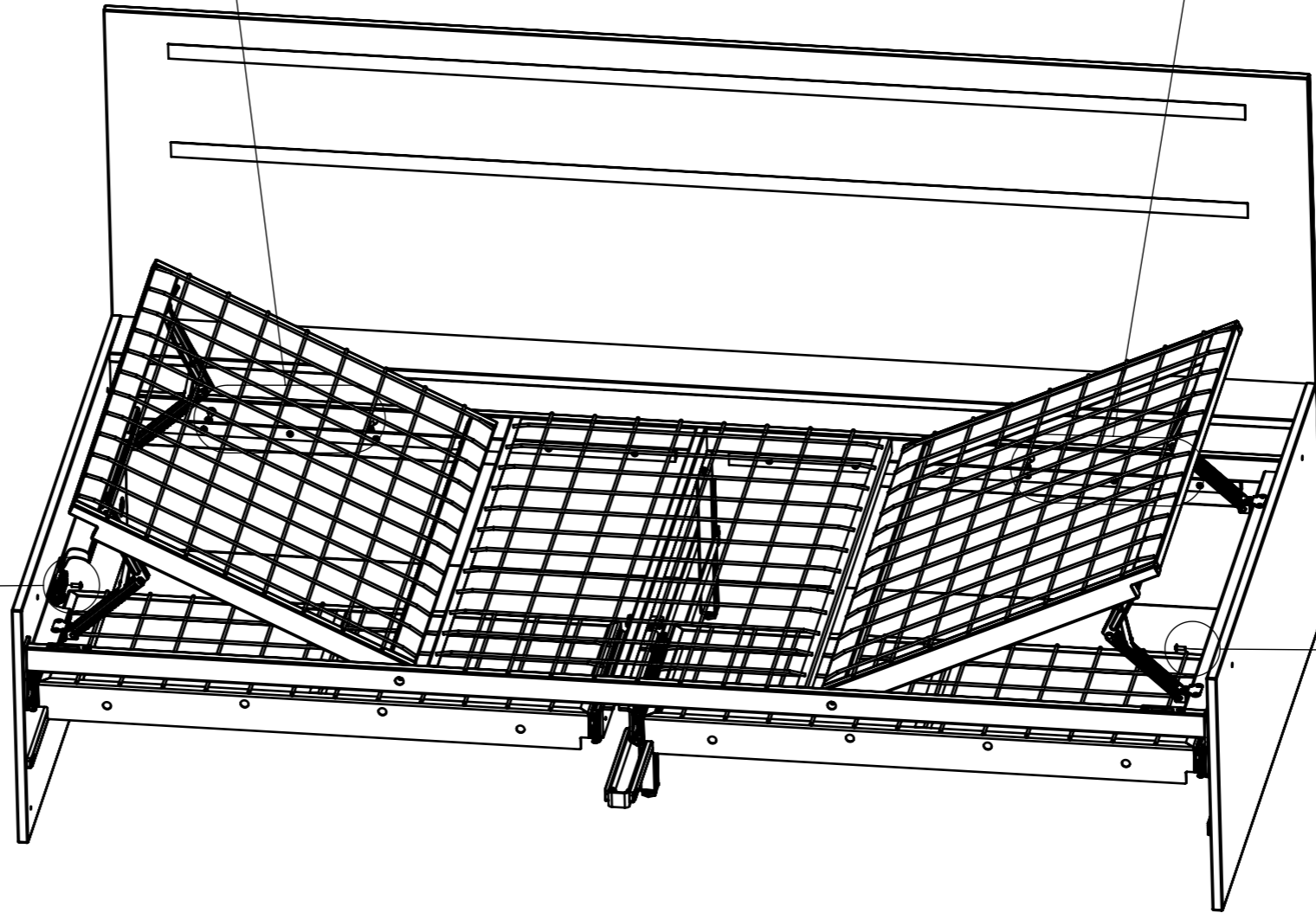
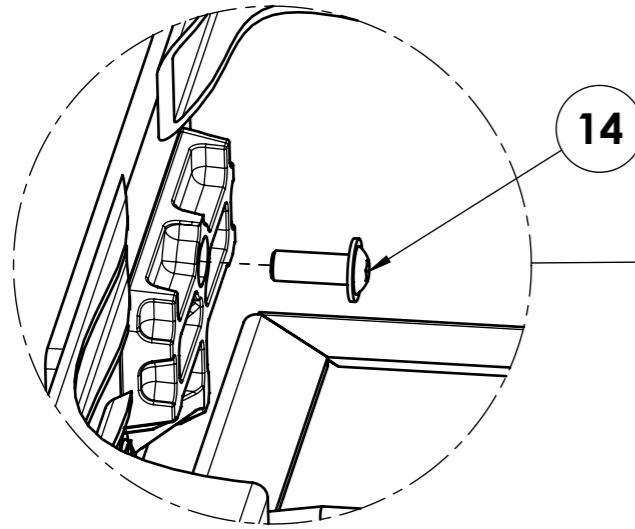
7



HINWEIS (Note)

Zu Beginn alle Schrauben locker eindrehen und am Ende fest anziehen!

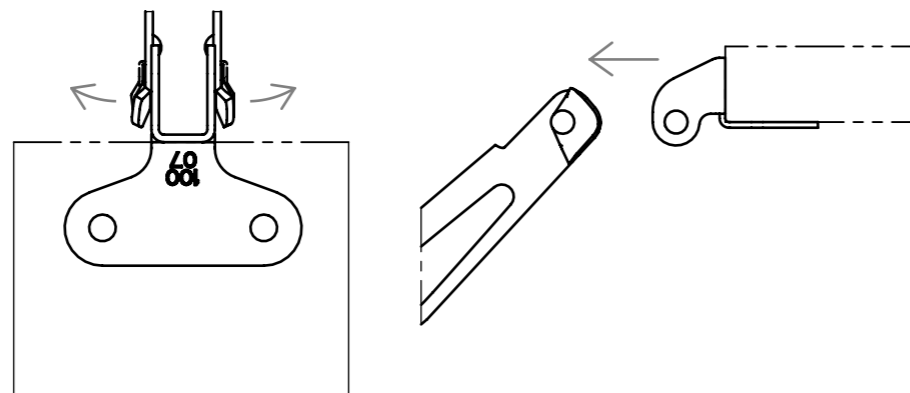
At first screw in all screws loosely and tighten firmly afterwards!



HINWEIS (Note)

Zur Erleichterung der Montage, kann der Bettbeschlag ausgehängt werden. Hierfür die beiden wie dargestellt nach außen biegen und die Verbindung lösen.

(to facilitate the assembly the bed fitting can be unlocked for this, two tabs as shown, bend out and disconnect)



Weitergabe sowie Vervielfältigung dieses Dokuments, Verwertung und Mitteilung seines Inhalts sind verboten, soweit nicht ausdrücklich gestattet. Zuwiderhandlungen verpflichten zu Schadensersatz. Alle Rechte für den Fall der Patent-, Gebrauchsmuster- oder Geschmacksusterreifeintragung vorbehalten.



Duocor Ipari Bt.

Werk: H-6900 Makó,
Rákosi út. 4.
Tel.: +36-62-211377
Fax: +36-62-212174
www.duocor.net
info@duocor.net

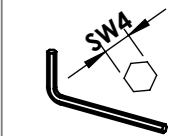
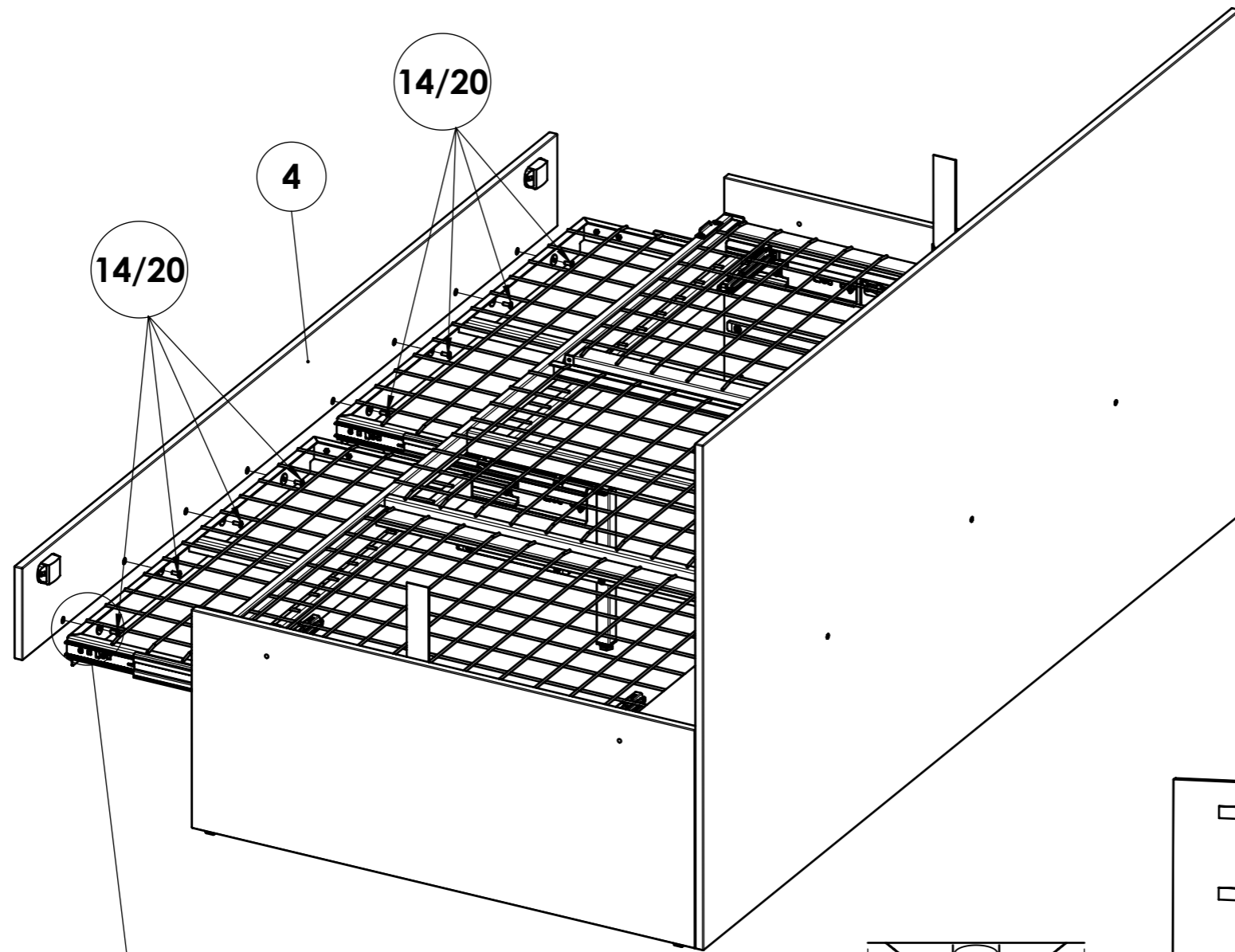
version: G

Stand: 10.03.2020

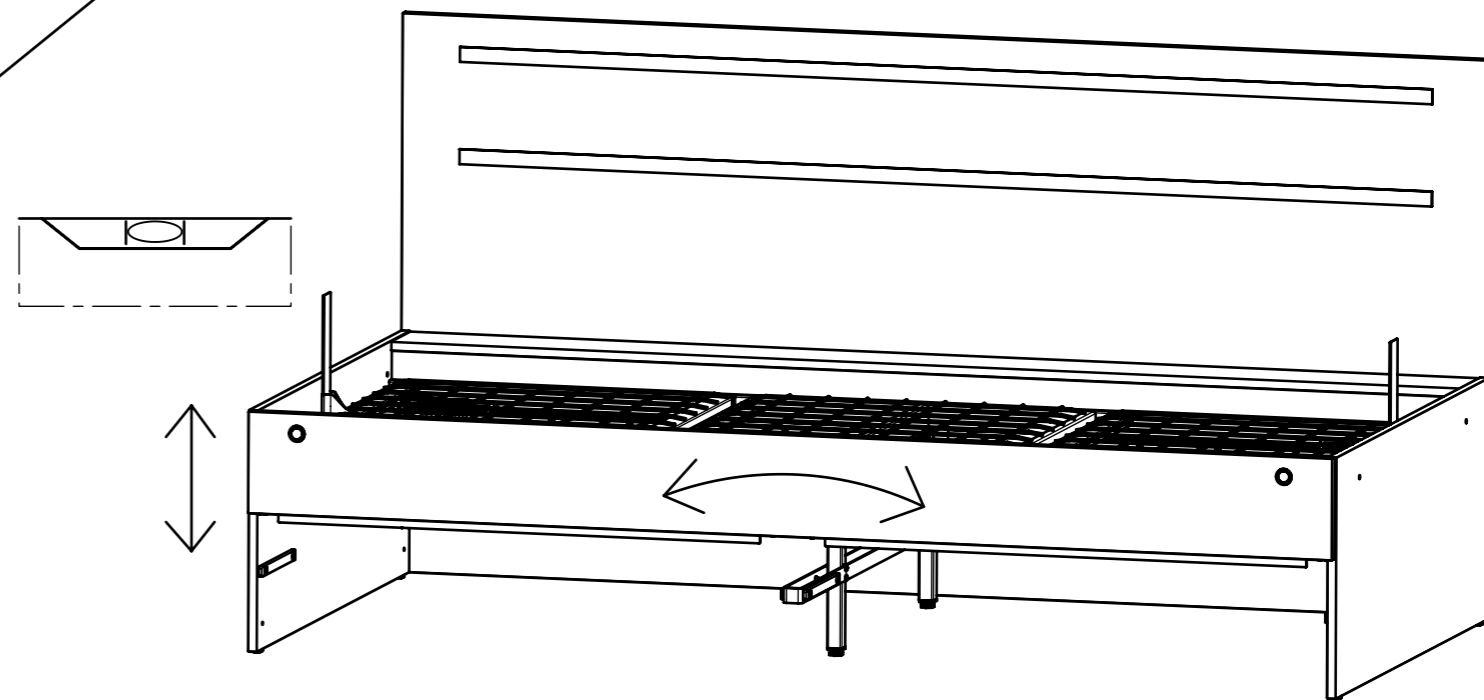
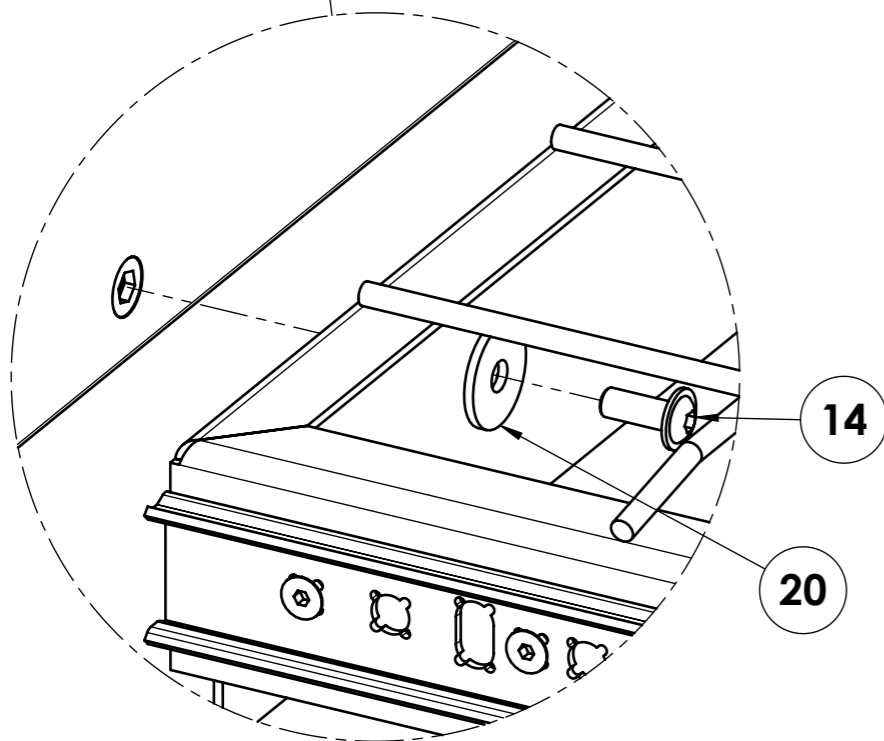
Montageanleitung
Einzelbettmodul mit Gästebettfunktion

610.75.805-M
Blatt: 9 / 15

8



Wasserwaage
(Water-Bubble)



HINWEIS (Note)

Während der Montage die Bettseite ausrichten. Hierzu die beiden äußeren Schrauben anziehen, die Seite ausrichten und anschließend die restlichen Schrauben festziehen.
(During installation align the bed side. For this the two outer screws tighten, align the side, and then tighten the remaining screws)

Weitergabe sowie Vervielfältigung dieses Dokuments, Verwertung und Mitteilung seines Inhalts sind verboten, soweit nicht ausdrücklich gestattet. Zuwiderhandlungen verpflichten zu Schadensersatz. Alle Rechte für den Fall der Patent-, Gebrauchsmuster- oder Geschmacksusterrechtsverletzung vorbehalten.



Duocor Ipari Bt.

Werk: H-6900 Makó,
Rákosi út. 4.
Tel.: +36-62-211377
Fax: +36-62-212174
www.duocor.net
info@duocor.net

version: G

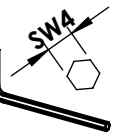
Stand: 10.03.2020

Montageanleitung
Einzelbettmodul mit Gästebettfunktion

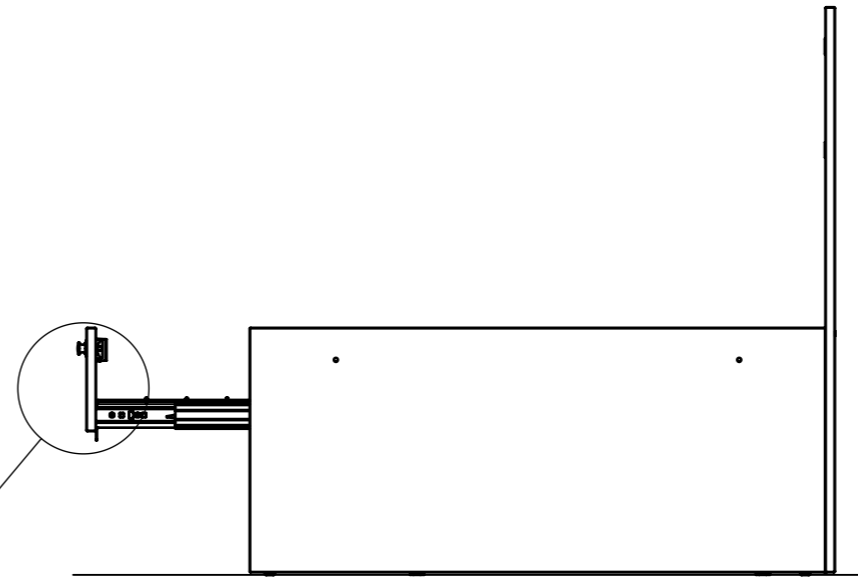
610.75.805-M
Blatt: 10/ 15

9

Ausrichtung Bettseite - nur im Bedarfsfall (Alignment bedside - only when needed)

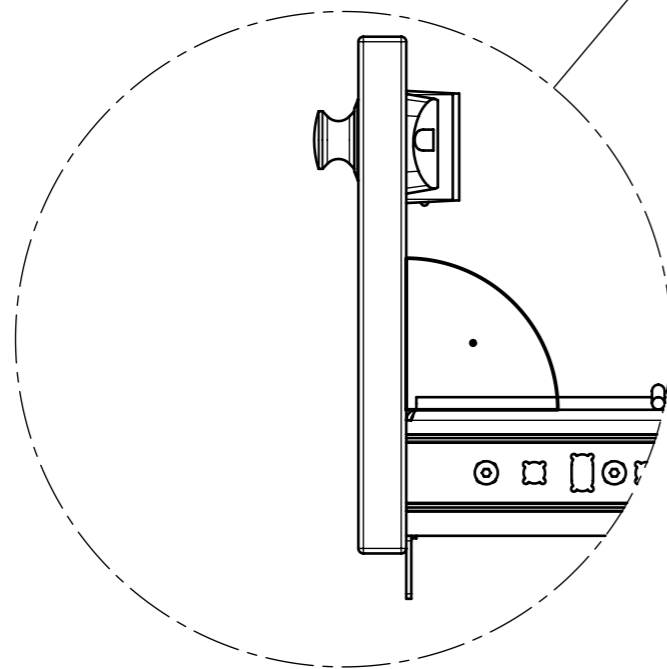
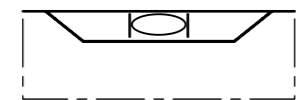


Wasserwaage
(Water-Bubble)

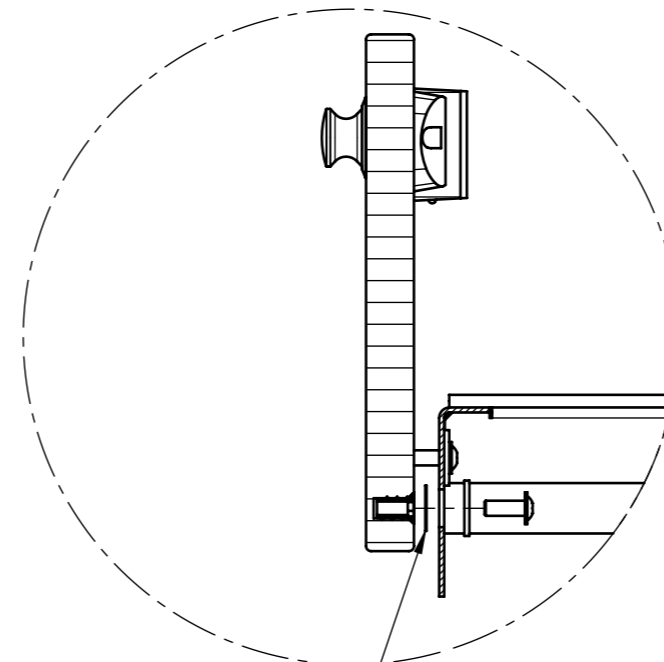


HINWEIS (Note)

Im Bedarfsfall dünne Scheiben zwischen Bettseite und Metallrahmen zur Justierung des Winkels einbringen.
(If necessary, insert thin disks between bed side and the metal frame to adjust the angle)

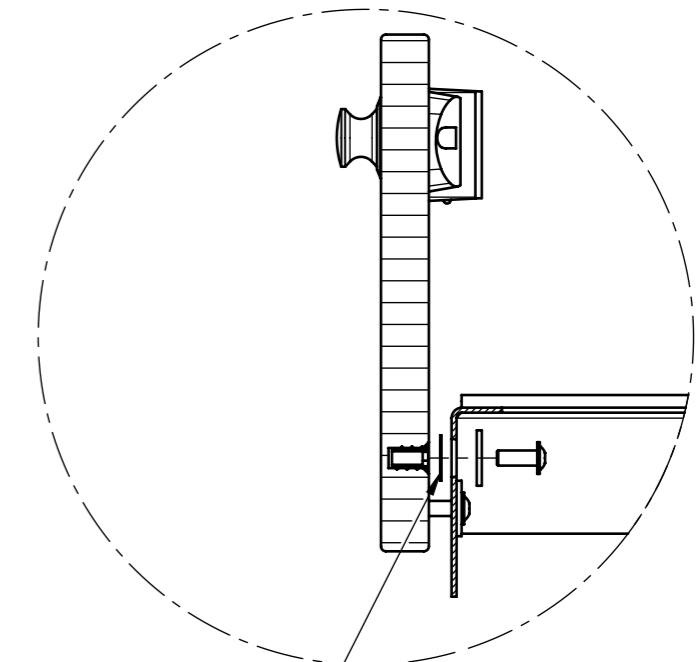


Winkel > 90°

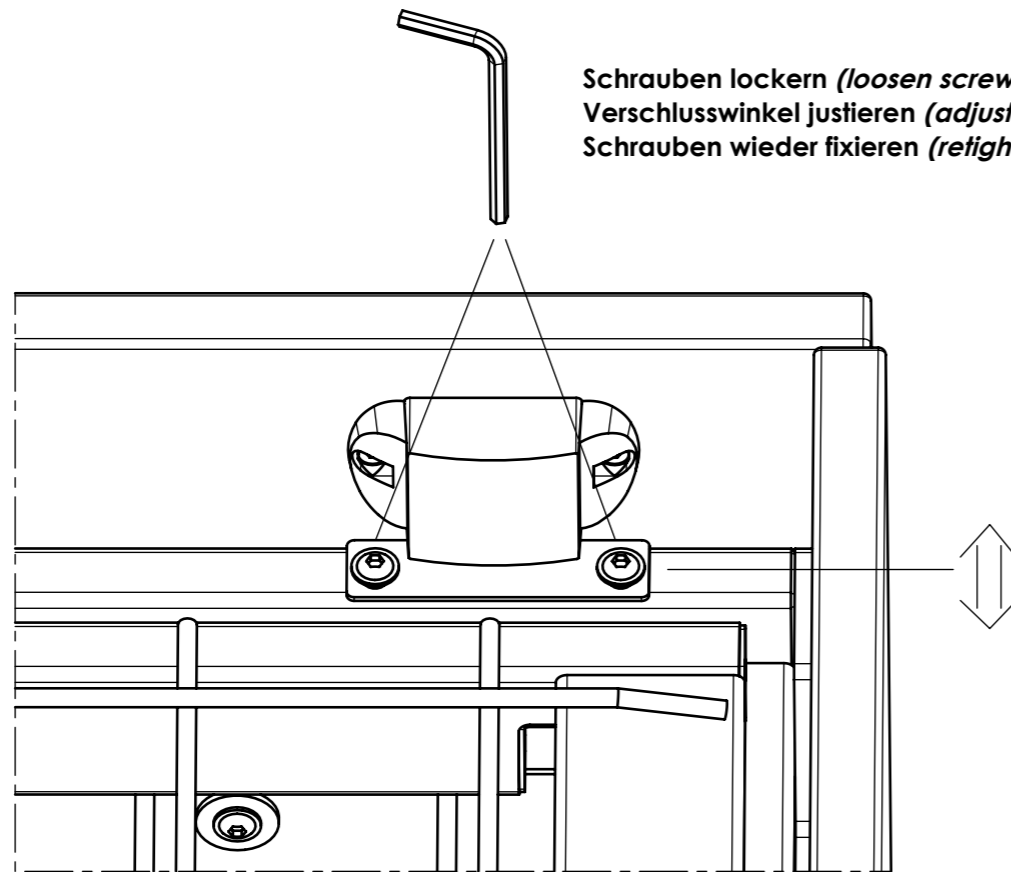
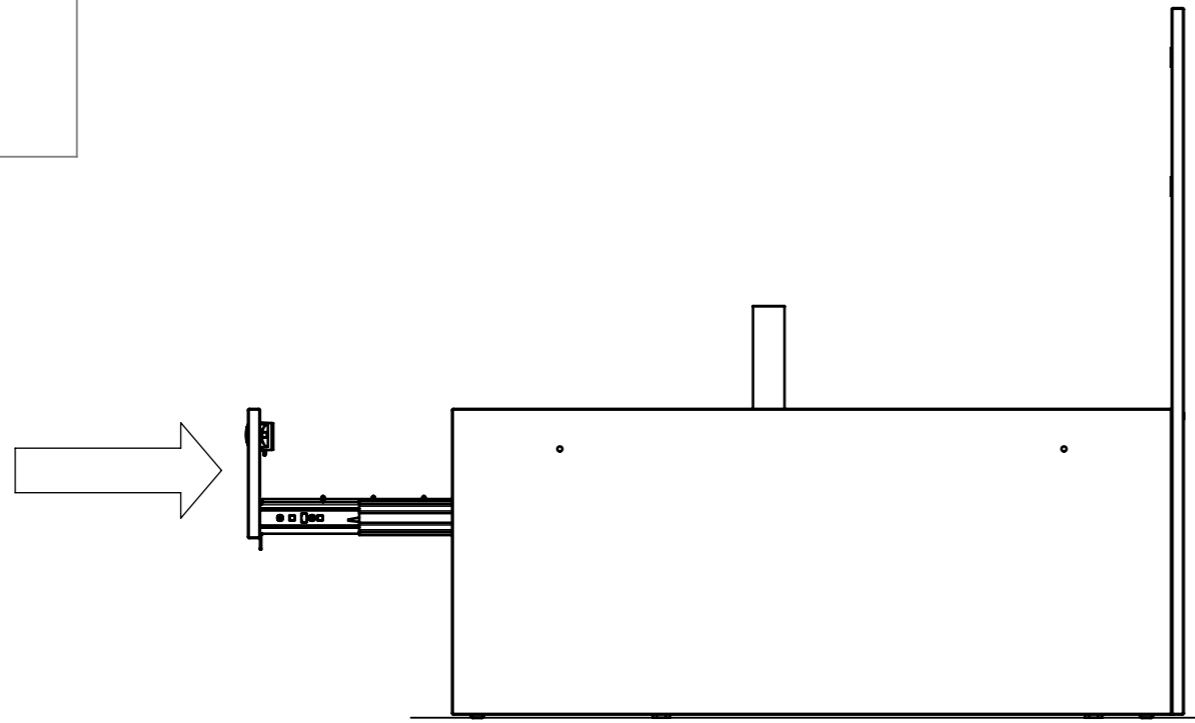
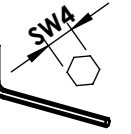


21

Winkel < 90°

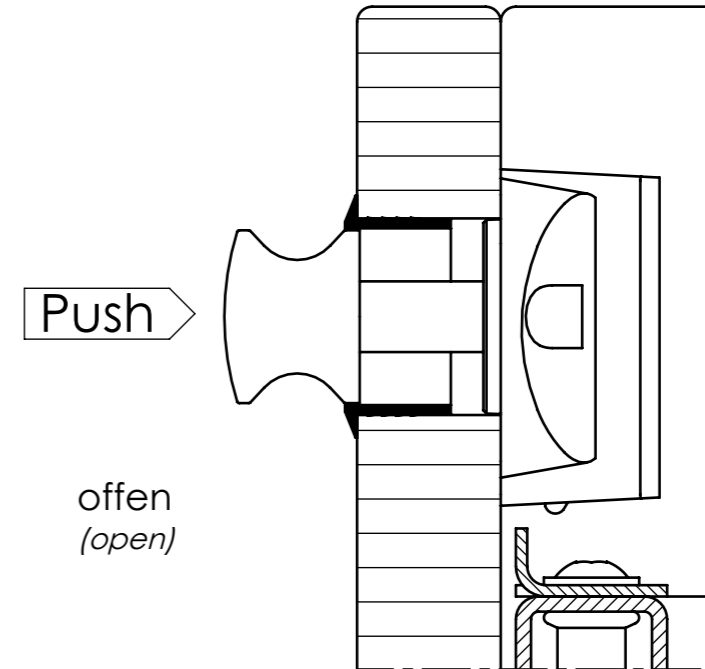


21

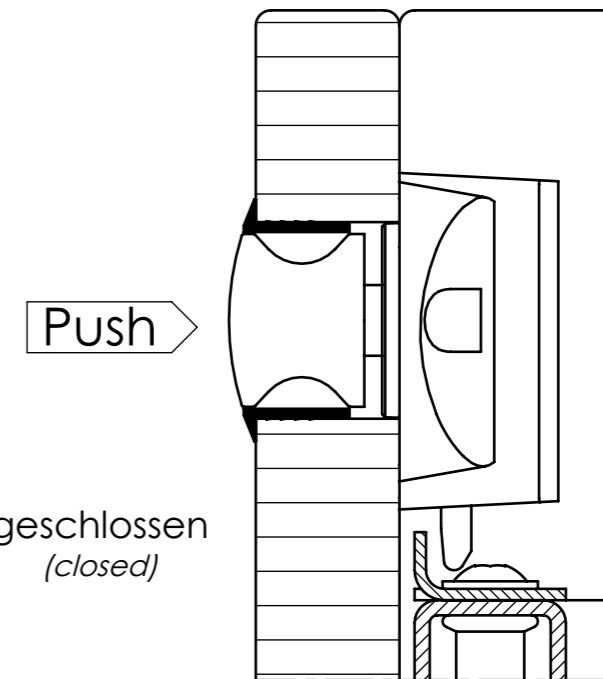


Schrauben lockern (*loosen screws*)
 Verschlusswinkel justieren (*adjust the locking angle*)
 Schrauben wieder fixieren (*retighten the screws*)

Hinweis zur Verriegelung (note for locking)

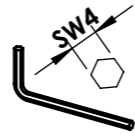
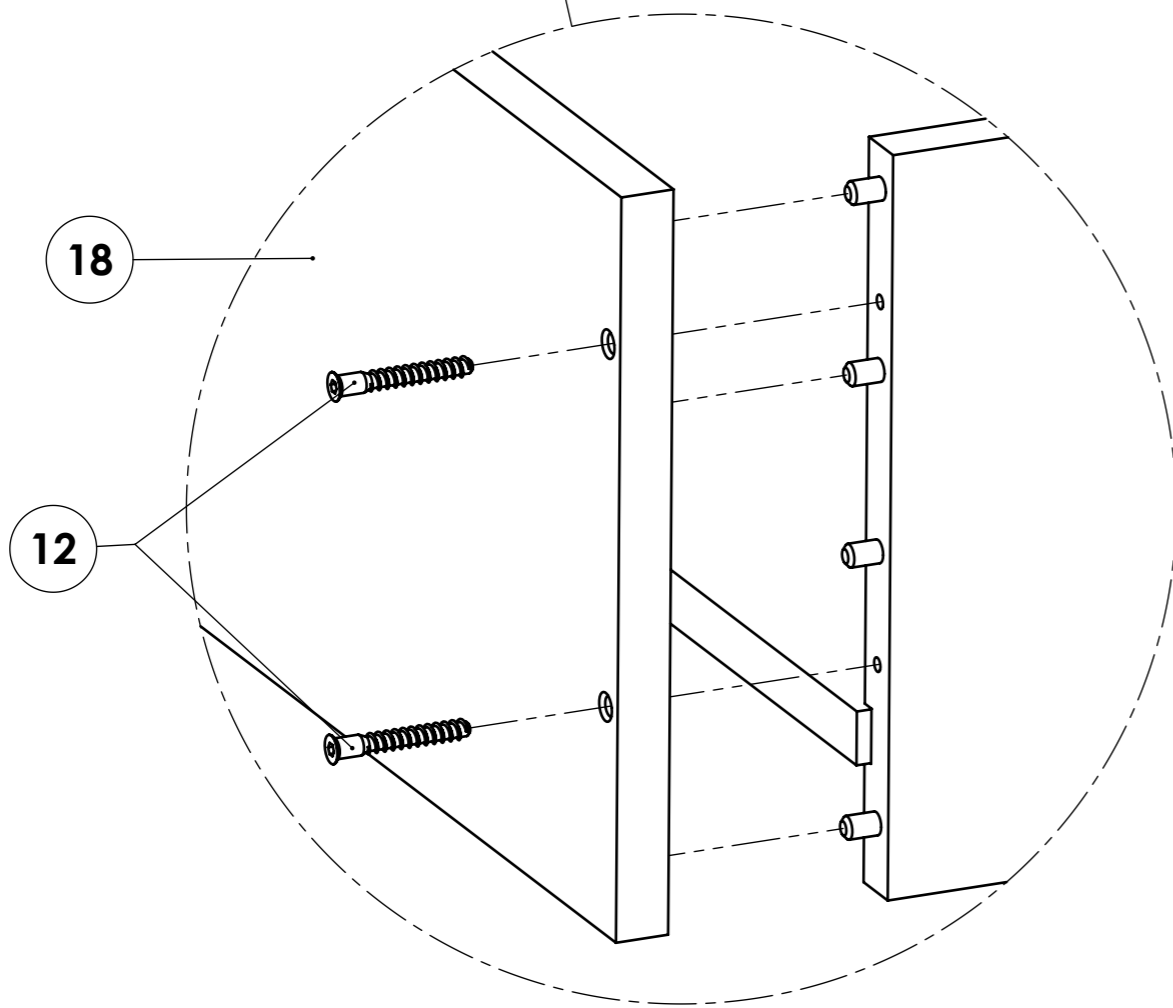
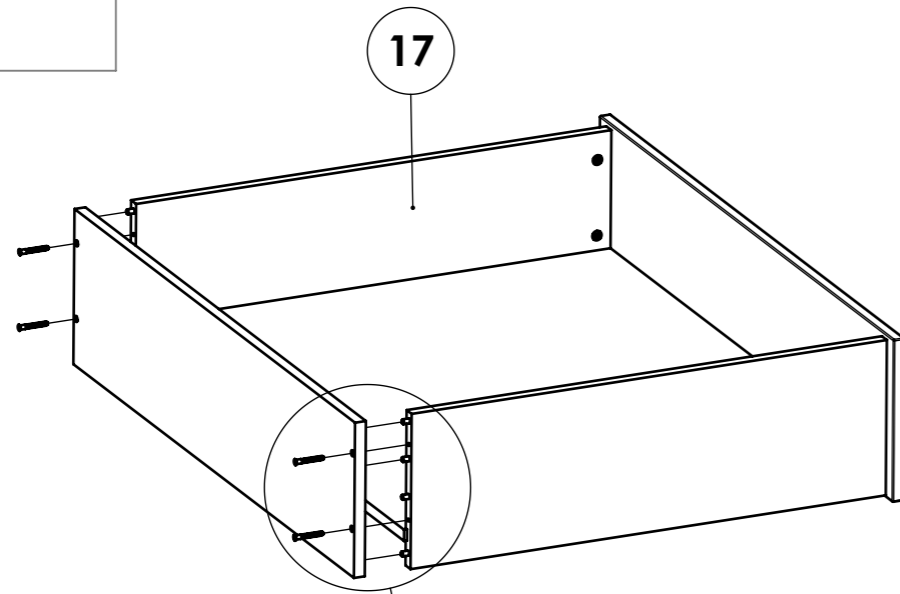


offen
 (open)



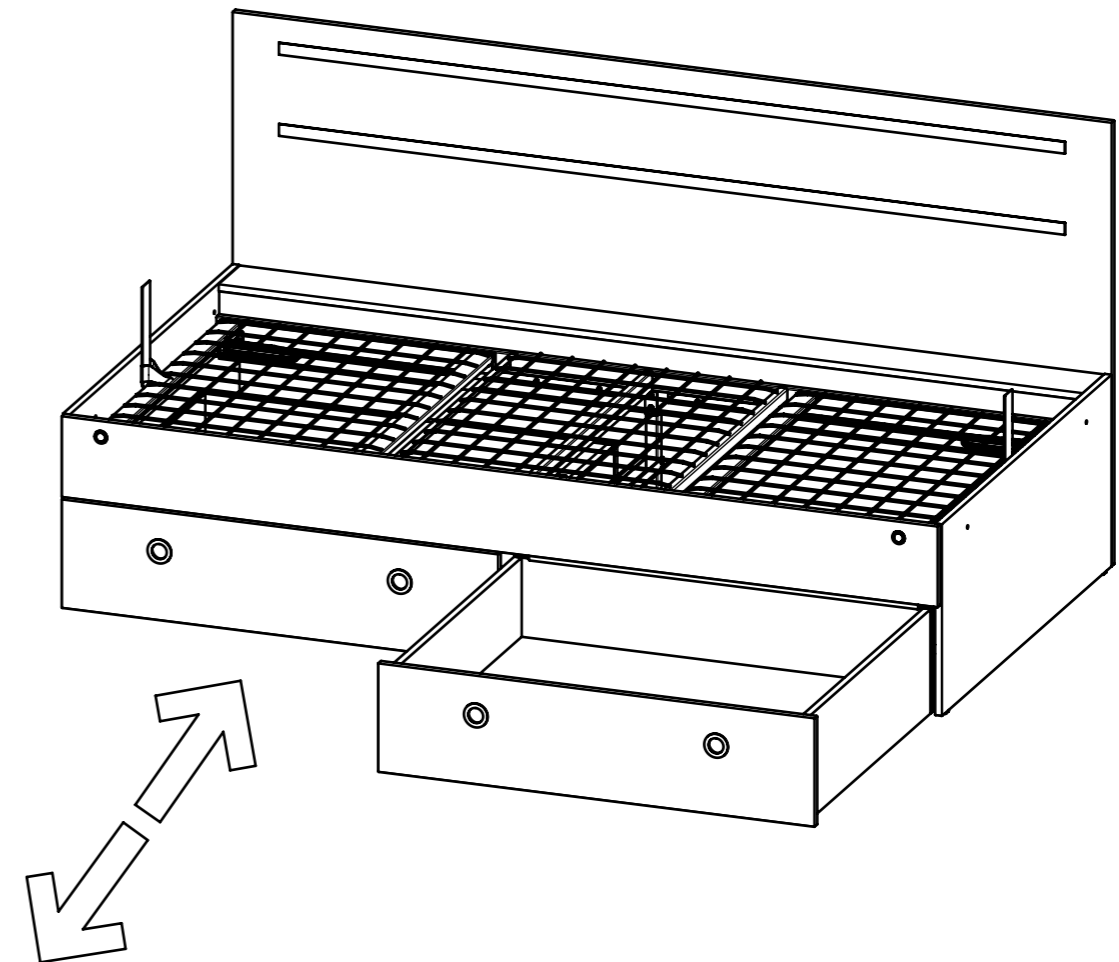
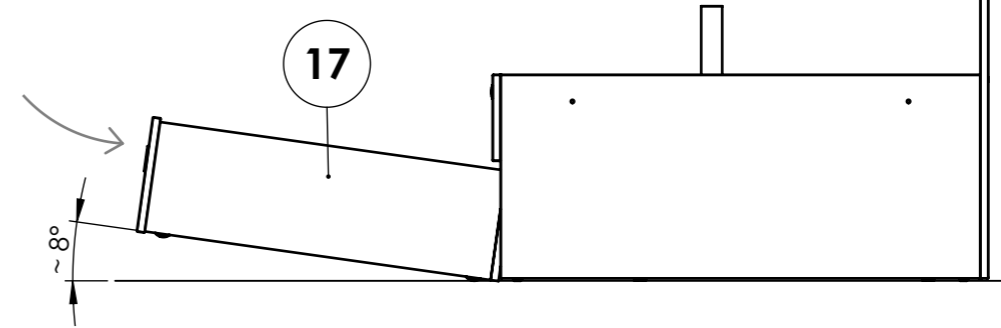
geschlossen
 (closed)

11



12

Ankippen zum einschieben!
(tilting to push in)



Weitergabe sowie Vervielfältigung dieses Dokuments, Verwertung und Mitteilung seines Inhalts sind verboten, soweit nicht ausdrücklich gestattet. Zuwiderhandlungen verpflichten zu Schadensersatz. Alle Rechte für den Fall der Patent-, Gebrauchsmuster- oder Geschmacksusterrechtsverletzung vorbehalten.

DUOCOR
Duocor Ipari Bt.

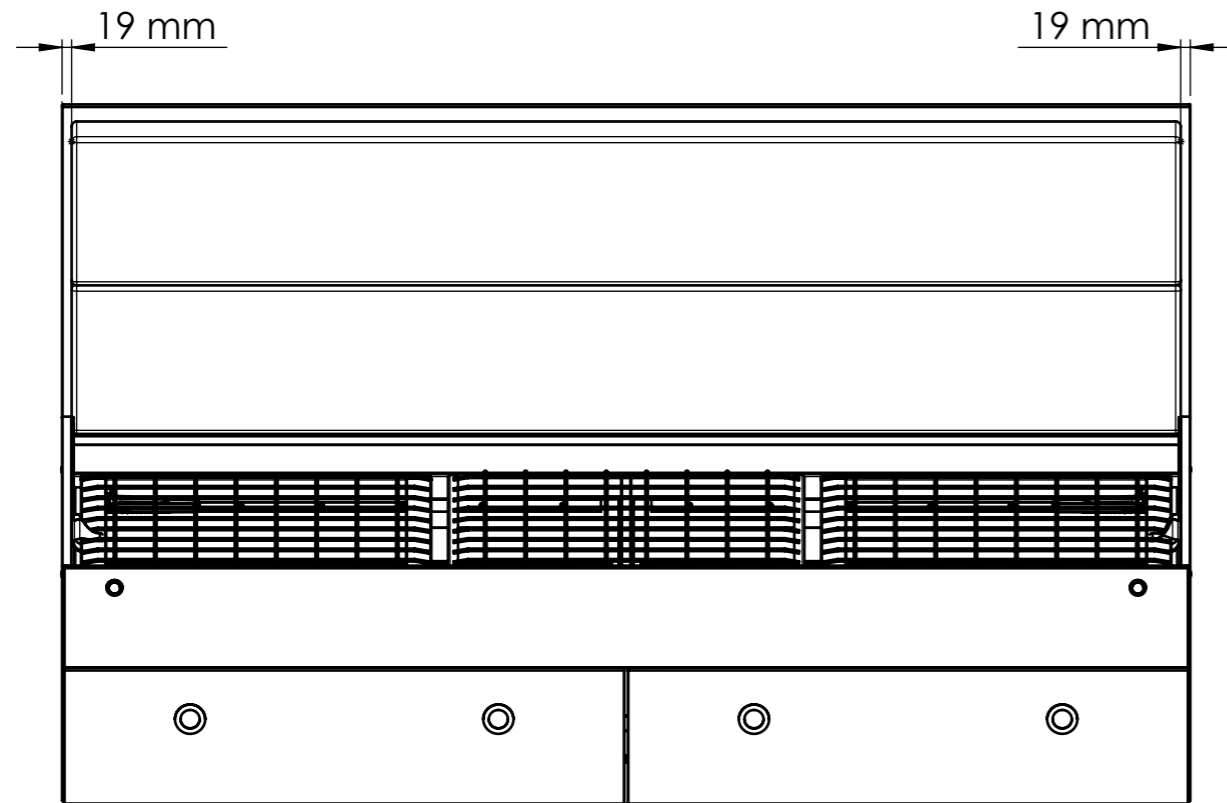
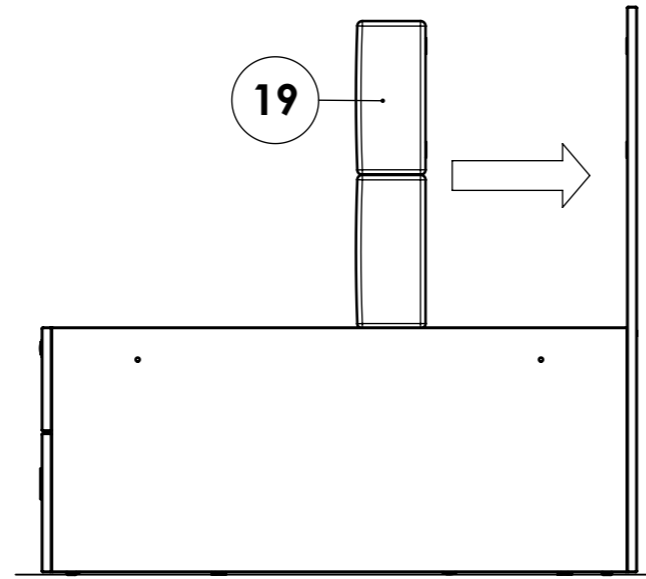
Werk: H-6900 Makó,
Rákosi út. 4.
Tel.: +36-62-211377
Fax: +36-62-212174
www.duocor.net
info@duocor.net

version: G

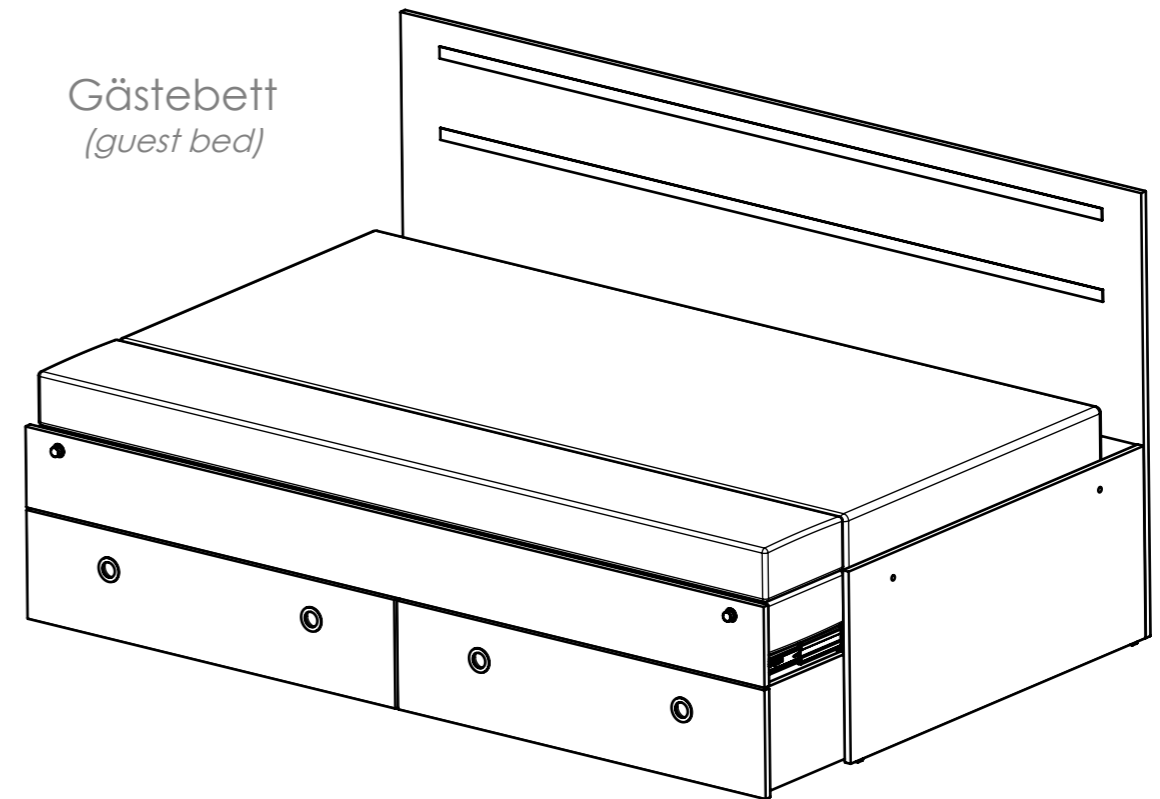
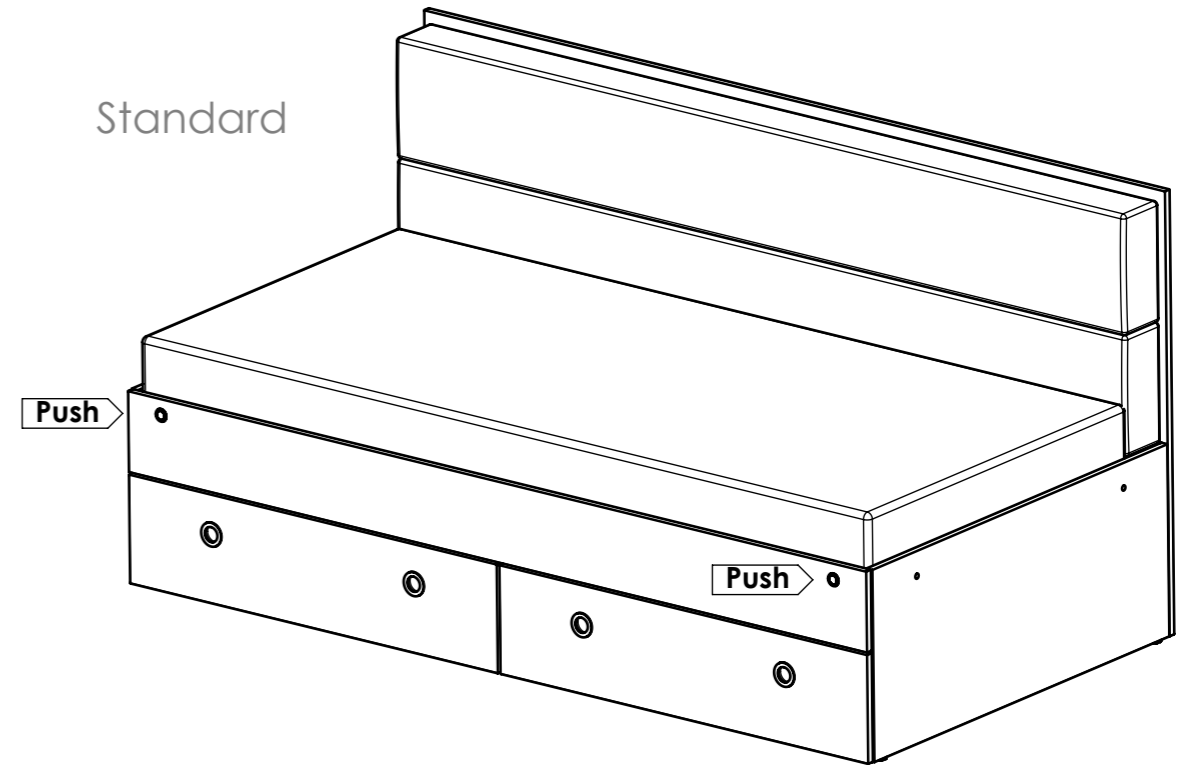
Stand: 10.03.2020

Montageanleitung
Einzelbettmodul mit Gästebettfunktion

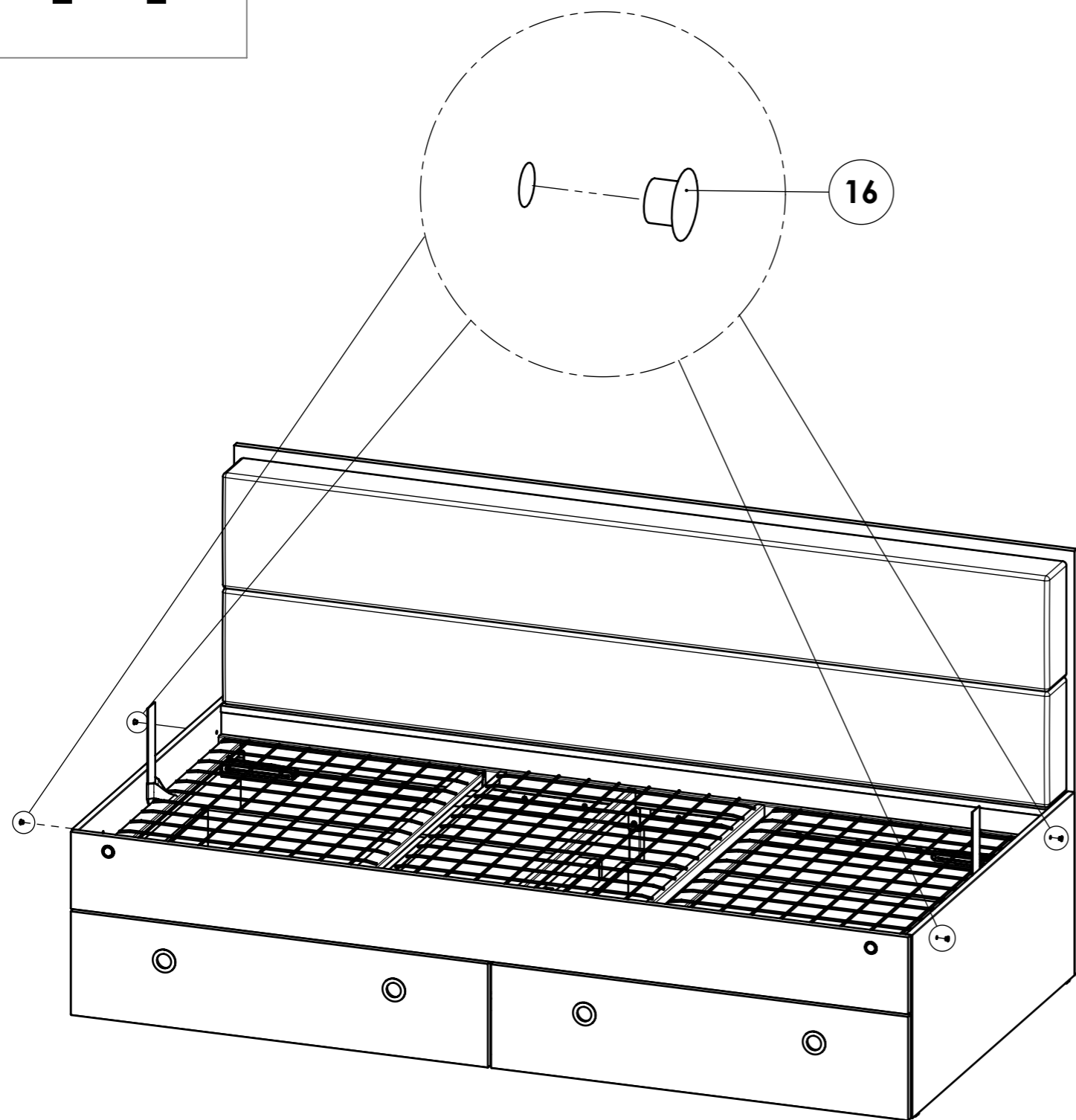
610.75.805-M
Blatt: 13/ 15



Hinweis Gästebettfunktion (note guest bed functioning)

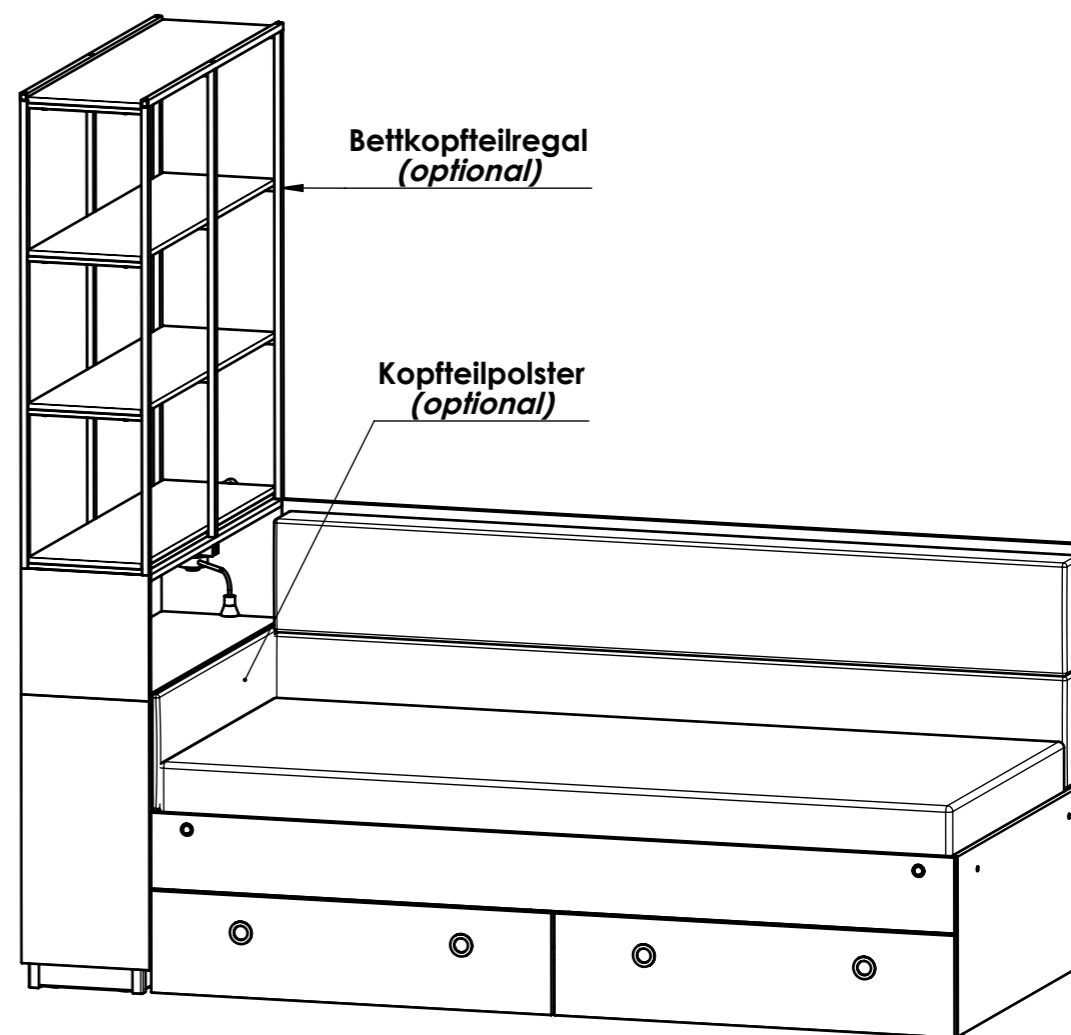


14



Hinweis:
Die Demontage ist in umgekehrter Reihenfolge durchzuführen.
Note:
Dismantling must be carried out in reverse order.

Hinweis über weitere Möglichkeiten
(Note about other possibilities)



Bei anschließender Montage mit Bettkopfteilregal sind die Abdeckungen (Pos. 16) nur auf der gegenüberliegenden Seite anzubringen.
For subsequent installation with a bedhead shelf, install the Covers (item 16) on the opposite side only.

Für die Montage mit dem Regal die Anleitung 705.75.807-M beachten!
(For installation with the shelf, please observe the instructions 705.75.807-M)

Für die Montage des Kopfteilpolsters die Anleitung 632.75.804-M beachten!
(Observe the instructions 632.75.804-M for the installation of the headboard upholstery)

Weitergabe sowie Vervielfältigung dieses Dokuments, Verwertung und Mitteilung seines Inhalts sind verboten, soweit nicht ausdrücklich gestattet. Zuwiderhandlungen verpflichten zu Schadensersatz. Alle Rechte für den Fall der Patent-, Gebrauchsmuster- oder Geschmacksmustererfindung vorbehalten.



Duocor Ipari Bt.

Werk: H-6900 Makó,
Rákosi út. 4.
Tel.: +36-62-211377
Fax: +36-62-212174
www.duocor.net
info@duocor.net

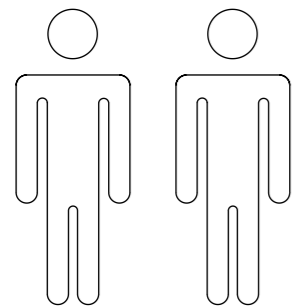
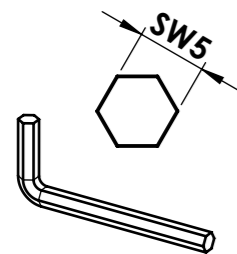
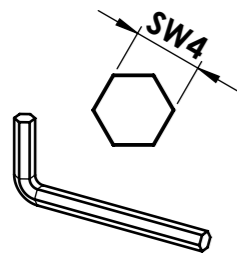
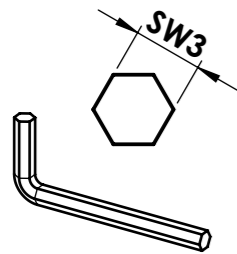
version: G

Stand: 10.03.2020

Montageanleitung
Einzelbettmodul mit Gästebettfunktion

610.75.805-M
Blatt: 15/ 15

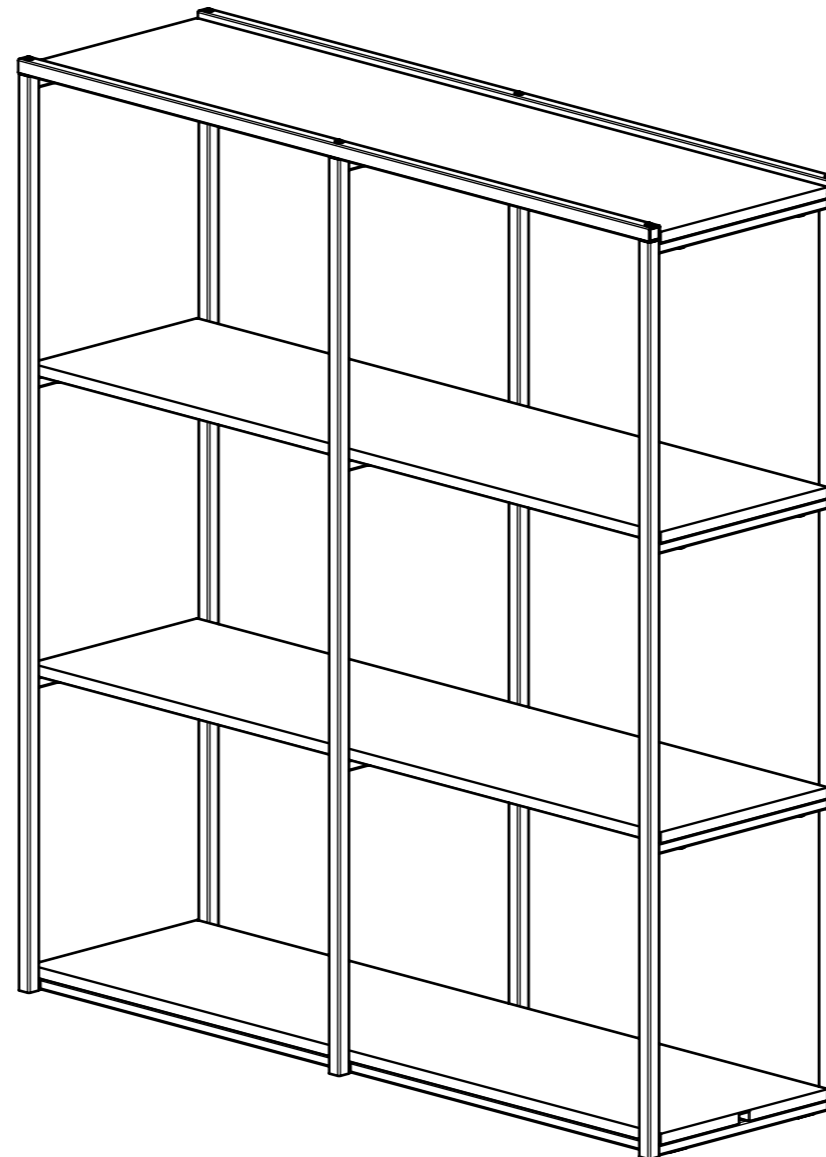
**Benötigtes
Werkzeug
(using tools)**



Montageanleitung

(Assembly instructions)

Modell BW7721



Weitergabe sowie Vervielfältigung dieses Dokuments, Verwertung und Mitteilung seines Inhalts sind verboten, soweit nicht ausdrücklich gestattet. Zuwiderhandlungen verpflichten zu Schadensersatz. Alle Rechte für den Fall der Patent-, Gebrauchsmuster- oder Geschmacksusterrechtsverletzung vorbehalten.

PIFFEI



Duocor Ipari Bt.

Werk: H-6900 Makó,
Rákosi út. 4.
Tel.: +36-62-211377
Fax: +36-62-212174
www.duocor.net
info@duocor.net

version: C

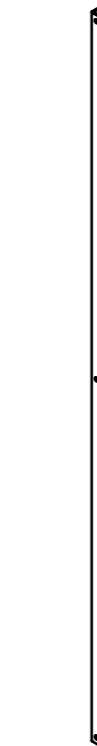
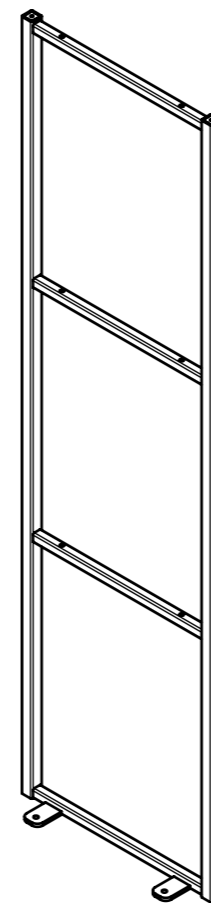
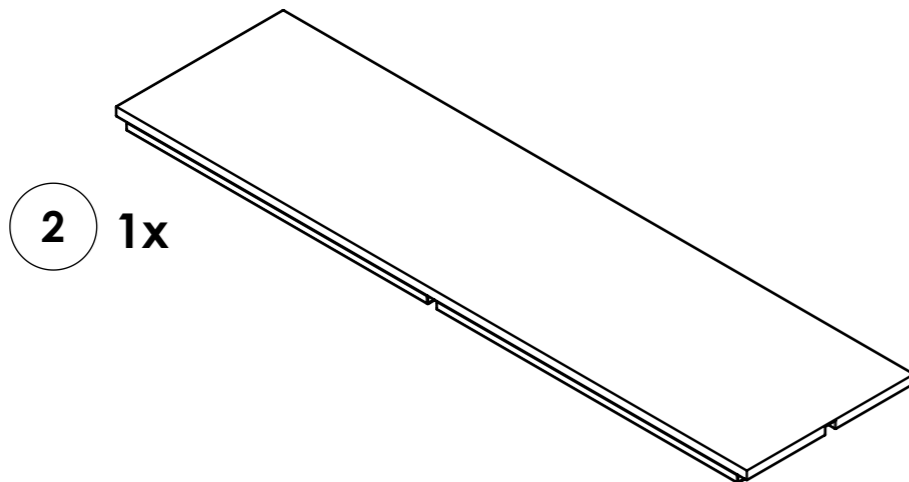
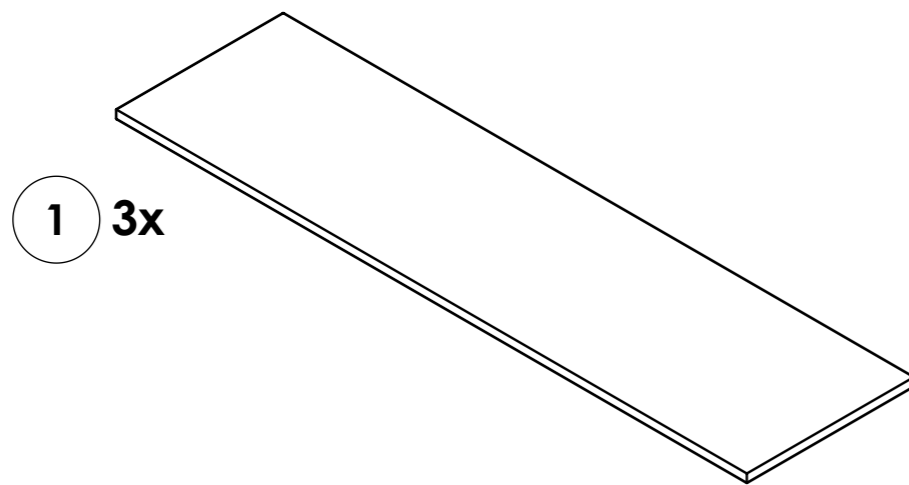
Stand: 10.03.2020

**Montageanleitung
Bettkopfeilregal, oben**

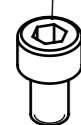
670.73.804-M
Blatt: 1 / 5

Stückliste

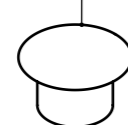
(list of items)



Mat. 502630
(M5x8 DIN 912)



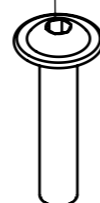
Mat. 514044
(Abdeckkappe D15
schwarz)



Mat. 500772
(M6x16 DIN4762)



Mat. 519570
(Liflko M5x25)520157



Montagebeutel für Wandmontage:
Verwendung siehe Anleitung Zng.-Nr. 705.75.807-M

Mounting bag for wall mounting:
For use see instructions Nr. 705.75.807-M



Mat. 517770

Mat. 500103
(Dübel 8x40)



Mat. 516201
(Spax Roko 5x50)



Weitergabe sowie Vervielfältigung dieses Dokuments, Verwertung und Mitteilung seines Inhalts sind verboten, soweit nicht ausdrücklich gestattet. Zuwiderhandlungen verpflichten zu Schadensersatz. Alle Rechte für den Fall der Patent-, Gebrauchsmuster- oder Geschmacksusterrechtsverletzung vorbehalten.



Duocor Ipari Bt.

Werk: H-6900 Makó,
Rákosi út. 4.
Tel.: +36-62-211377
Fax: +36-62-212174
www.duocor.net
info@duocor.net

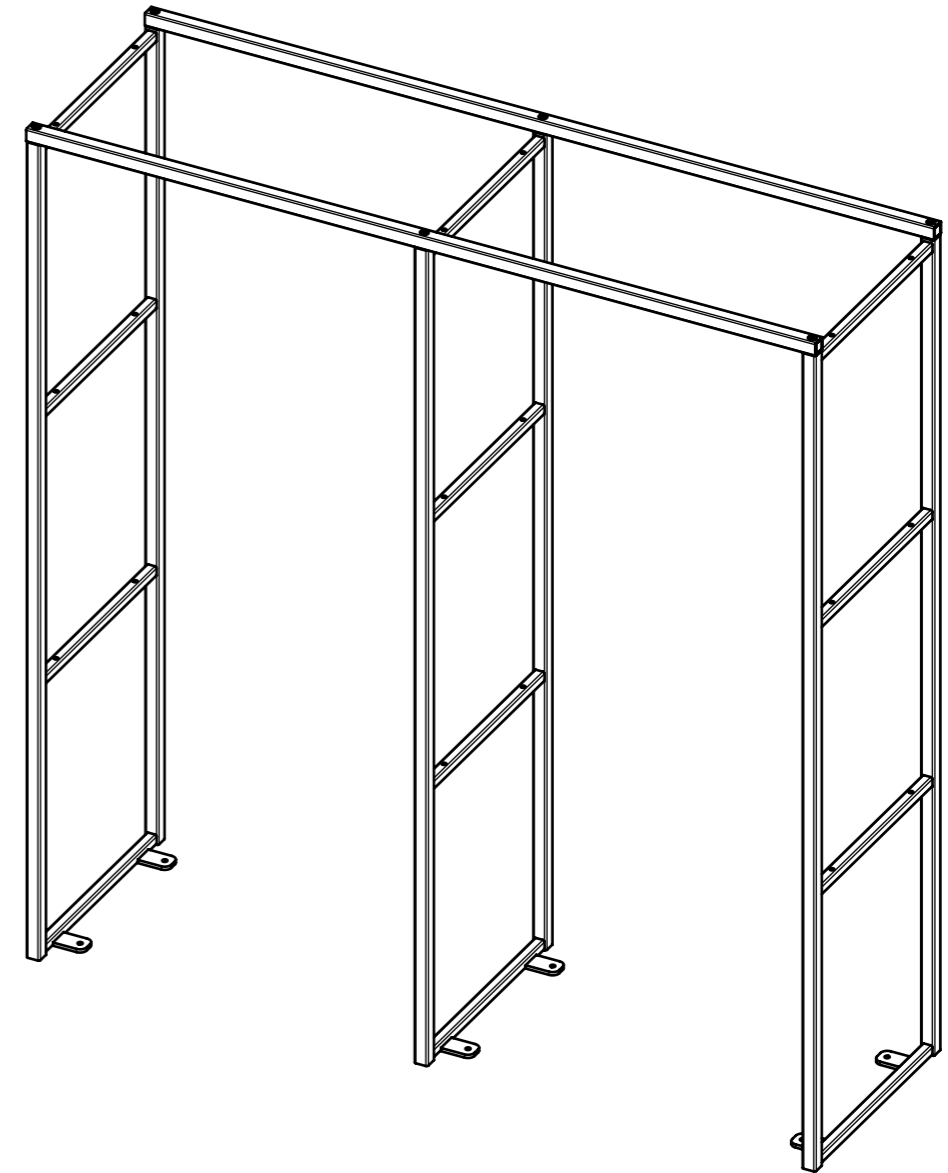
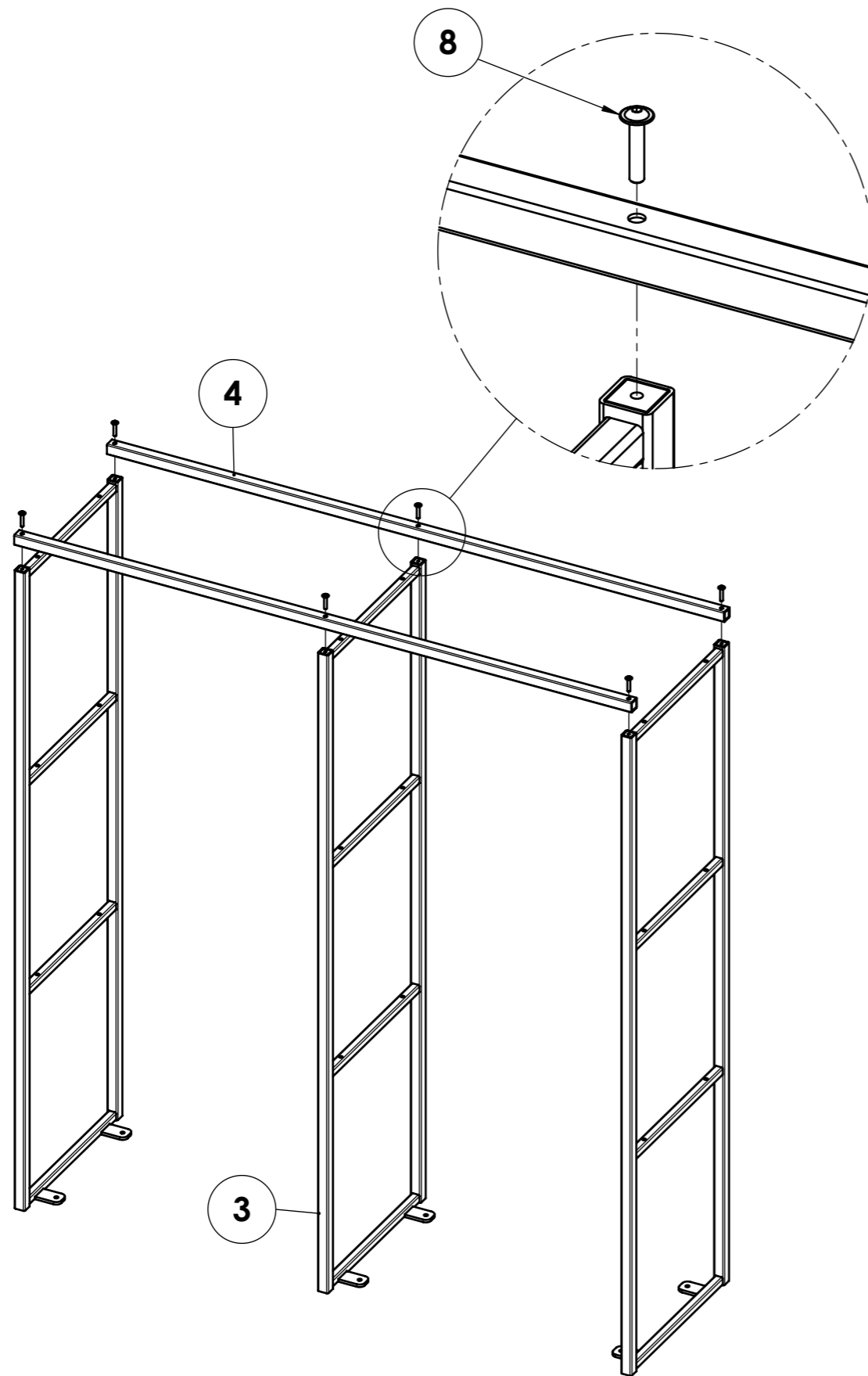
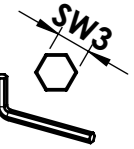
version: C

Montageanleitung
Bettkopfeilregal, oben

Stand: 10.03.2020

670.73.804-M
Blatt: 2 / 5

1



Weitergabe sowie Vervielfältigung dieses Dokuments, Verwertung und Mitteilung seines Inhalts sind verboten, soweit nicht ausdrücklich gestattet. Zuwiderhandlungen verpflichten zu Schadensersatz. Alle Rechte für den Fall der Patent-, Gebrauchsmuster- oder Geschmacksmustererfindung vorbehalten.



Duocor Ipari Bt.

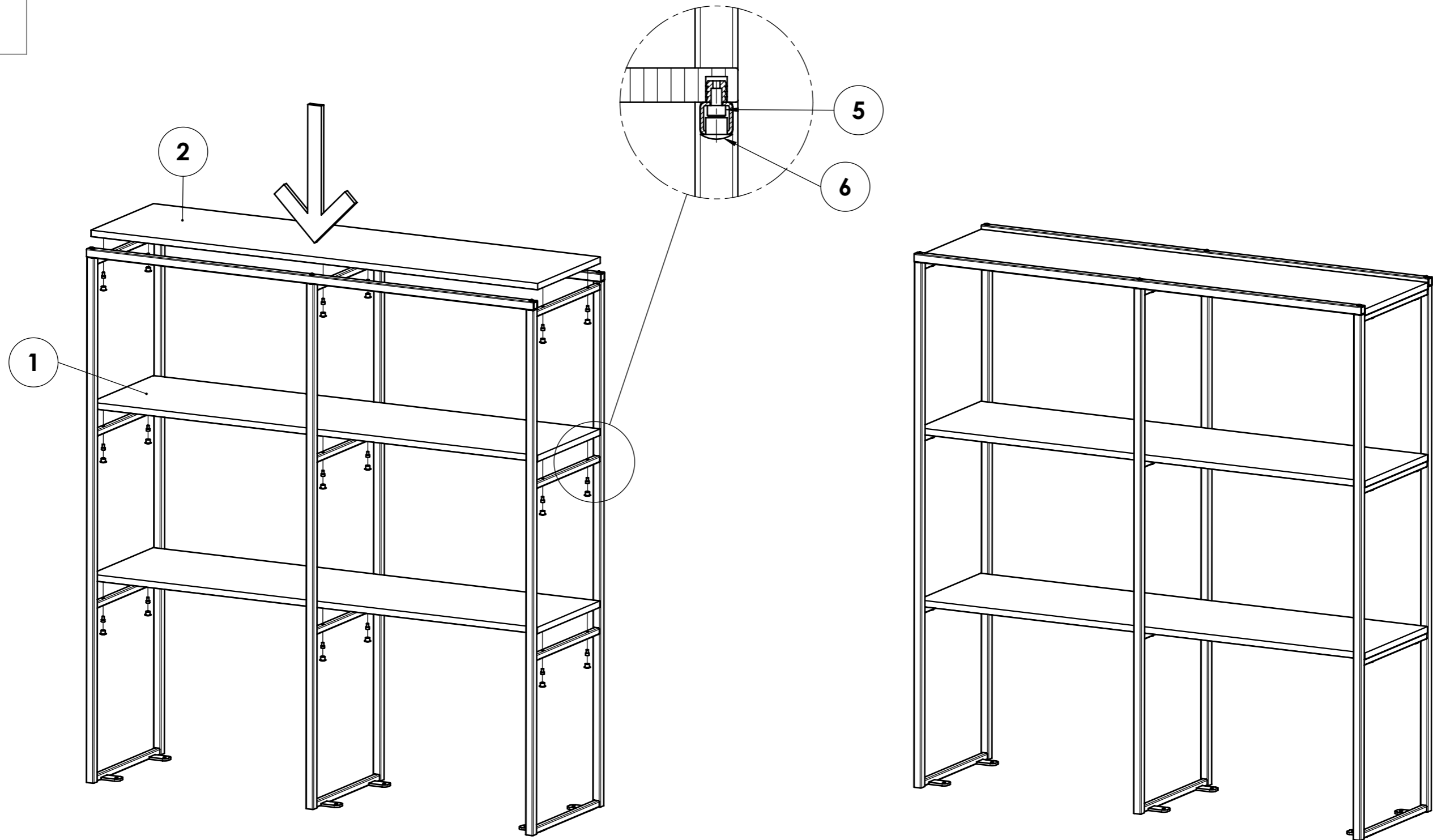
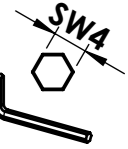
Werk: H-6900 Makó,
Rákosi út. 4.
Tel.: +36-62-211377
Fax: +36-62-212174
www.duocor.net
info@duocor.net

version: C
Montageanleitung
Bettkopfeilregal, oben

Stand: 10.03.2020

670.73.804-M
Blatt: 3 / 5

2



Hinweis:
Die Demontage ist in umgekehrter Reihenfolge durchzuführen.

Note:
Dismantling must be carried out in reverse order.

Weitergabe sowie Vervielfältigung dieses Dokuments, Verwertung und Mitteilung seines Inhalts sind verboten, soweit nicht ausdrücklich gestattet. Zuwiderhandlungen verpflichten zu Schadensersatz. Alle Rechte für den Fall der Patent-, Gebrauchsmuster- oder Geschmacksmusterrechtsverletzung vorbehalten.

DUOCOR
Duocor Ipari Bt.

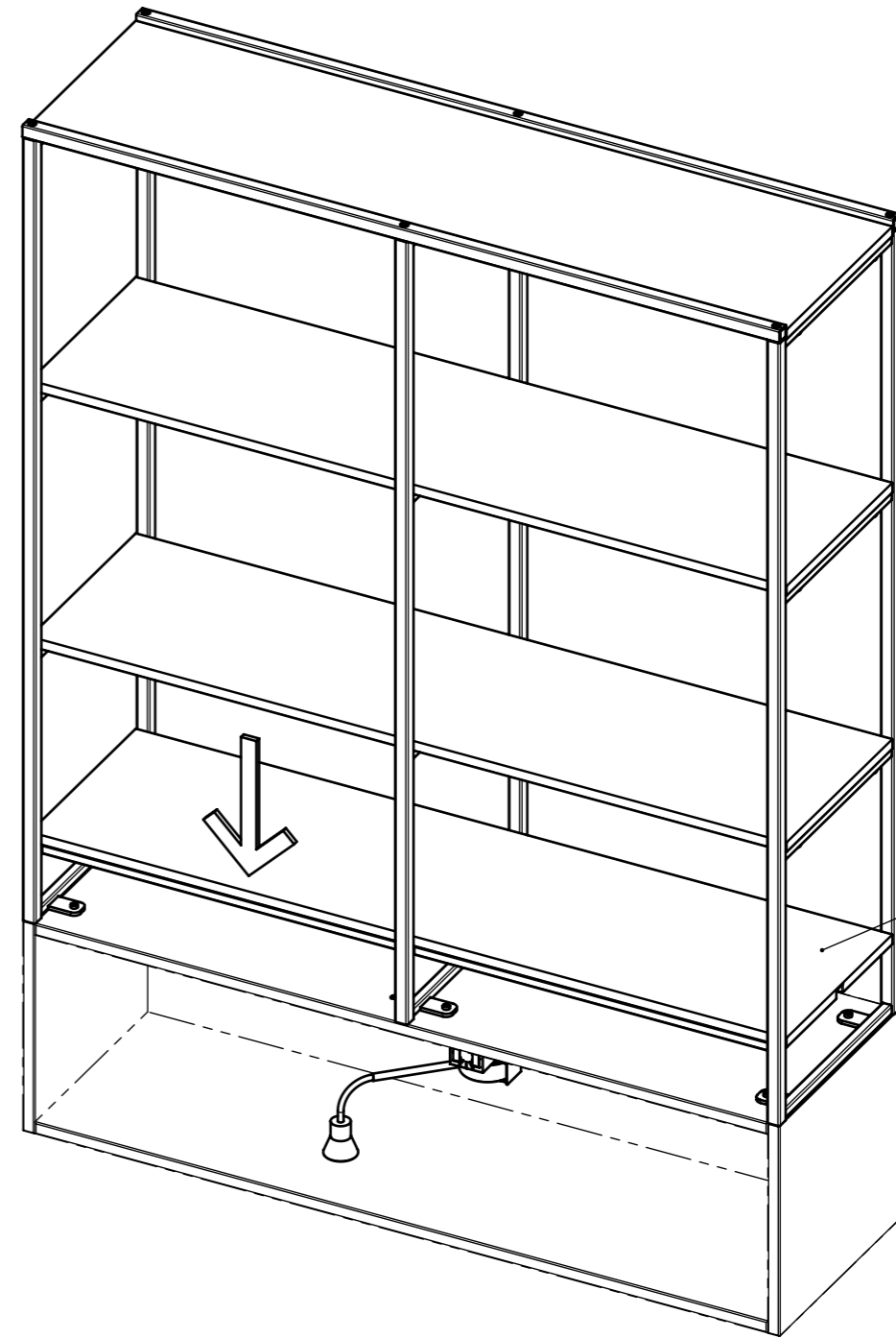
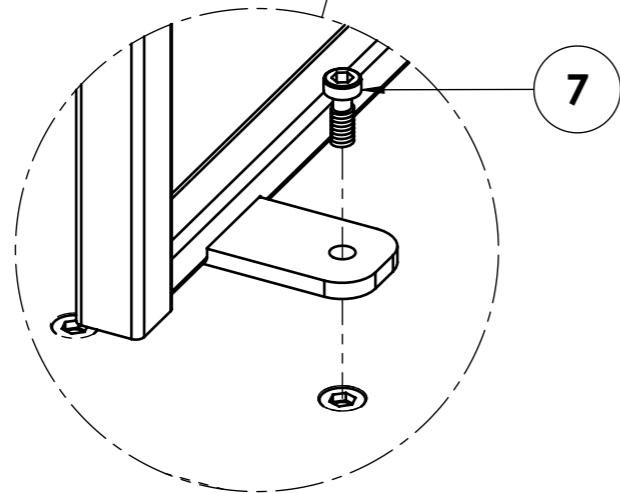
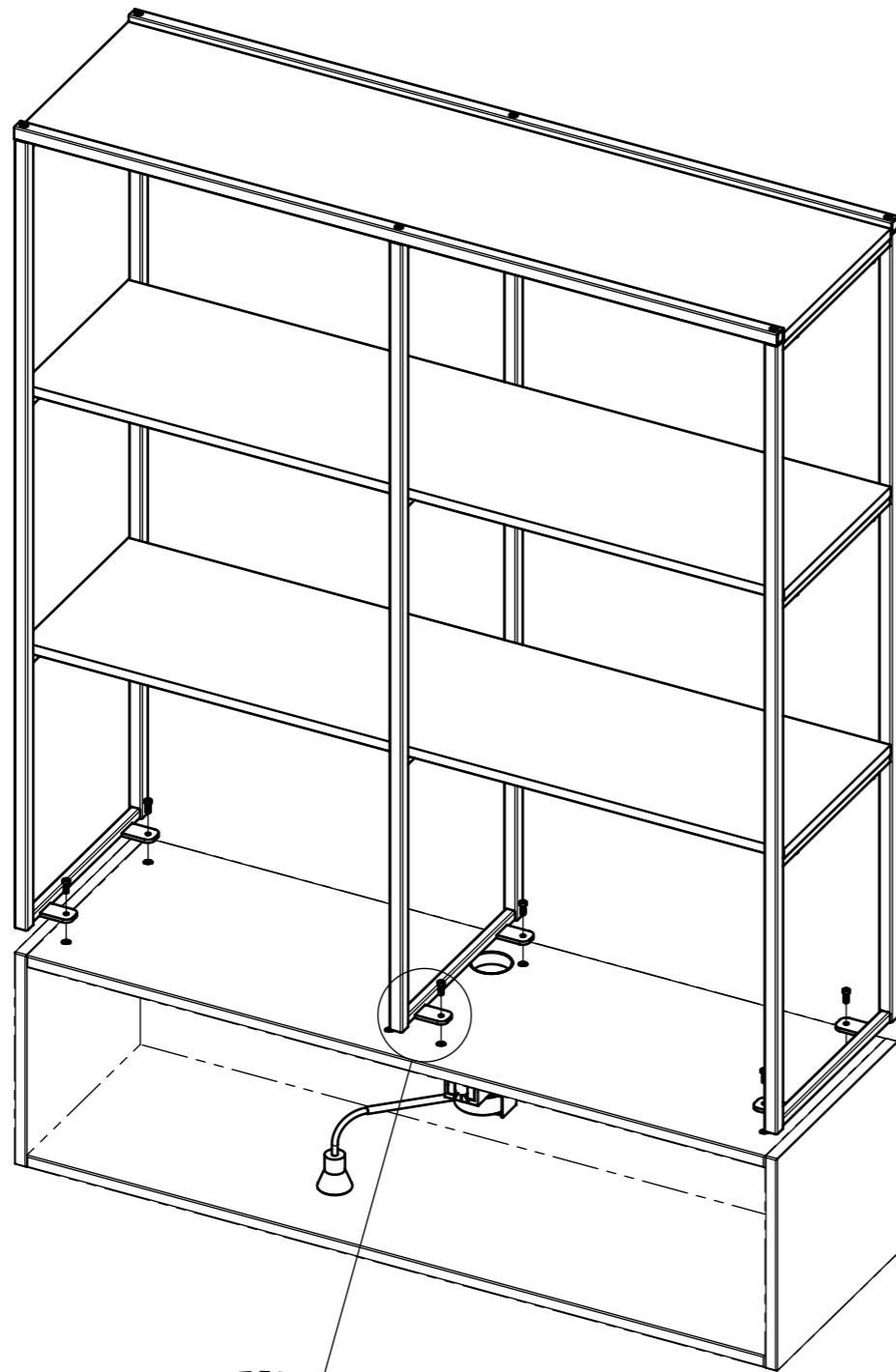
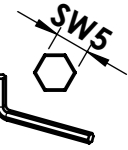
Werk: H-6900 Makó,
Rákosi út. 4.
Tel.: +36-62-211377
Fax: +36-62-212174
www.duocor.net
info@duocor.net

version: C
Montageanleitung
Bettkopfeilregal, oben

Stand: 10.03.2020

670.73.804-M
Blatt: 4 / 5

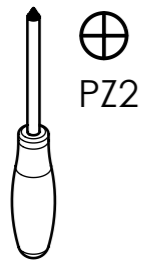
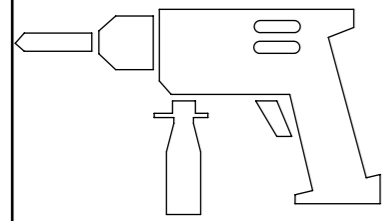
3



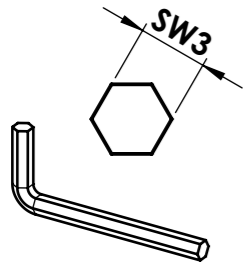
Hinweis:
Schritt 3 dient lediglich zur Erläuterung, an welcher Stelle die restlichen Teile verbaut werden.
Bitte vor der Montage auf dem Unterschrank die Anleitung Zng.-Nr. 705.75.807-M beachten!

NOTE:
Step 3 merely serves to explain where the remaining parts are installed.
Please, before mounting on the cabinet, follow the assembly instructions 705.75.807-M!

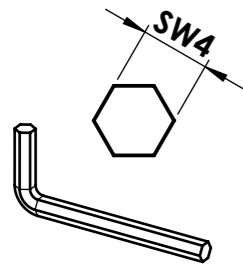
**Benötigtes
Werkzeug
(using tools)**



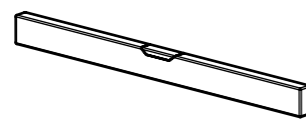
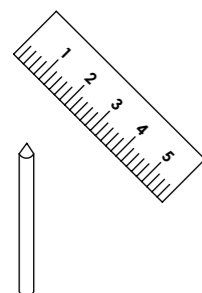
PZ2



SW3



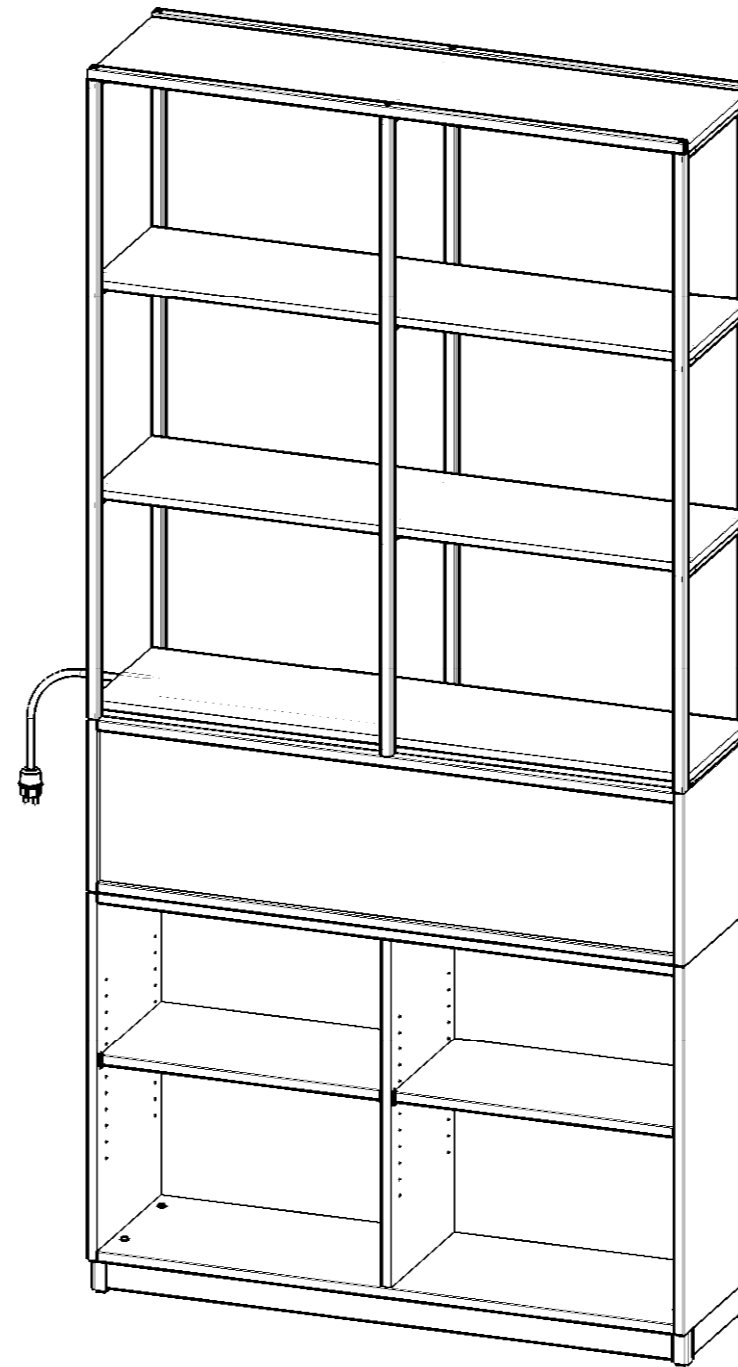
SW4



**Wasserwaage
(water-level)**

Montageanleitung (Assembly instructions)

Modell BW7720/7721/7722



Weitergabe sowie Vervielfältigung dieses Dokuments, Verwertung und Mitteilung seines Inhalts sind verboten, soweit nicht ausdrücklich gestattet. Zuwiderhandlungen verpflichten zu Schadensersatz. Alle Rechte für den Fall der Patent-, Gebrauchsmuster- oder Geschmacksusterrechtsverletzung vorbehalten.

PIBÁFGI



Duocor Ipari Bt.

Werk: H-6900 Makó,
Rákosi út. 4.
Tel.: +36-62-211377
Fax: +36-62-212174
www.duocor.net
info@duocor.net

version: C

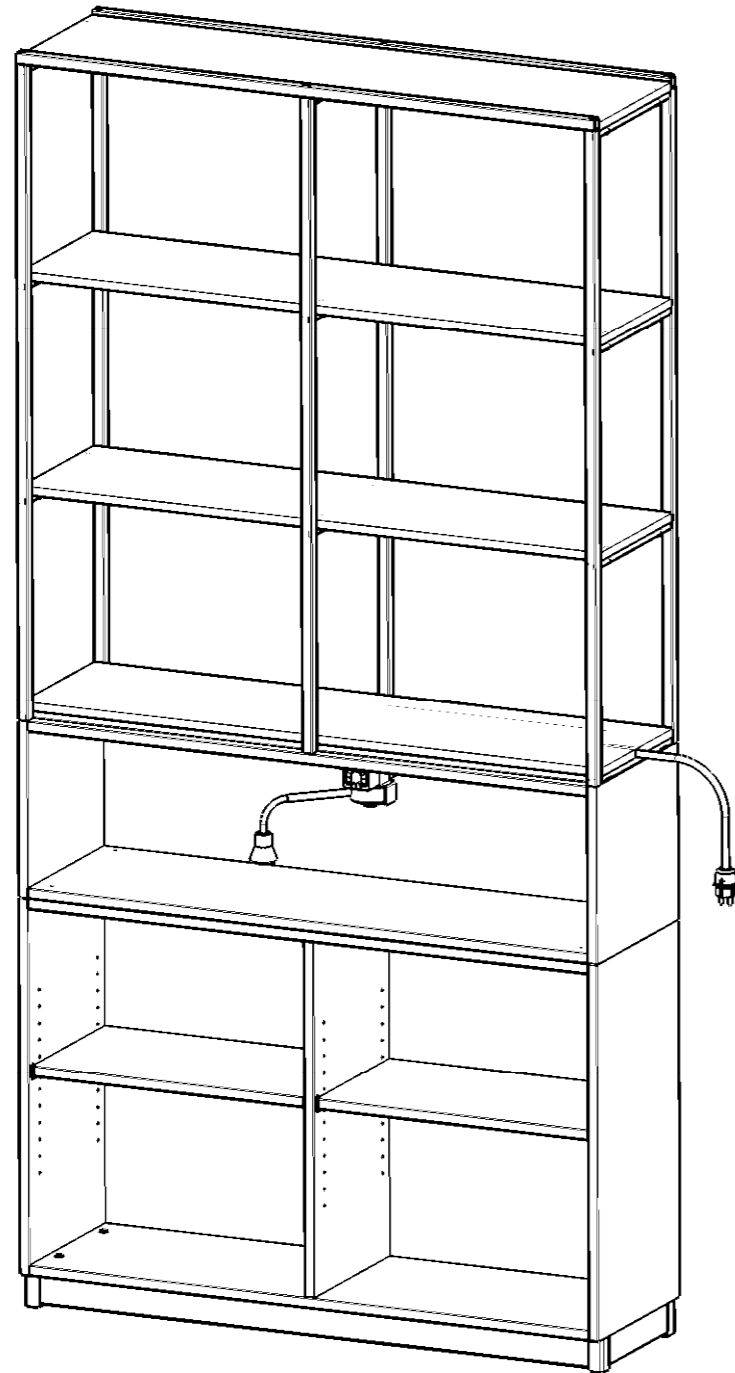
**Montageanleitung
Bettkopfeilregal**

Stand: 10.03.2020

705.75.807-M
Blatt: 1 / 6

Bettkopfteilregal montiert für Wandmontage

*Bed headboard
mounted for wall mounting*



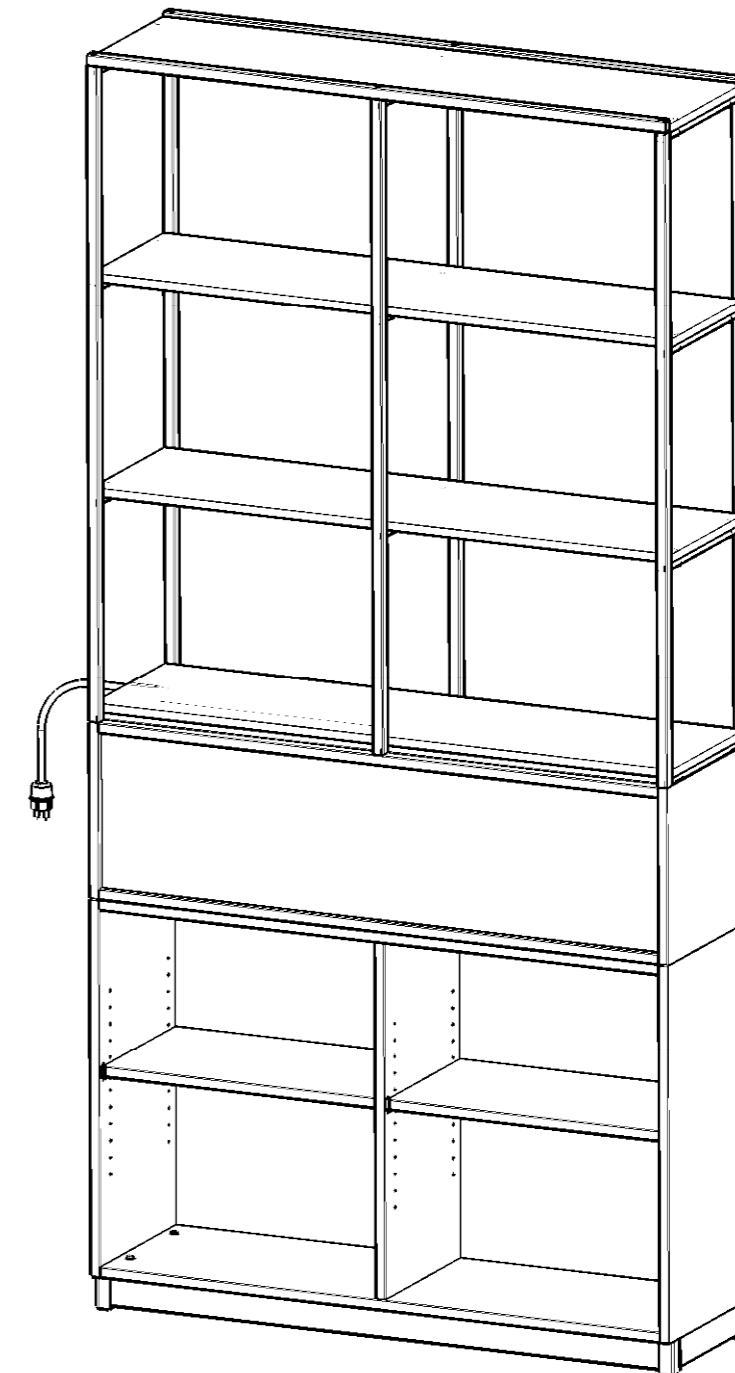
Bettkopfteilregal, oben
Modell BW7721

Bettkopfteilregal, mitte
Modell BW7722

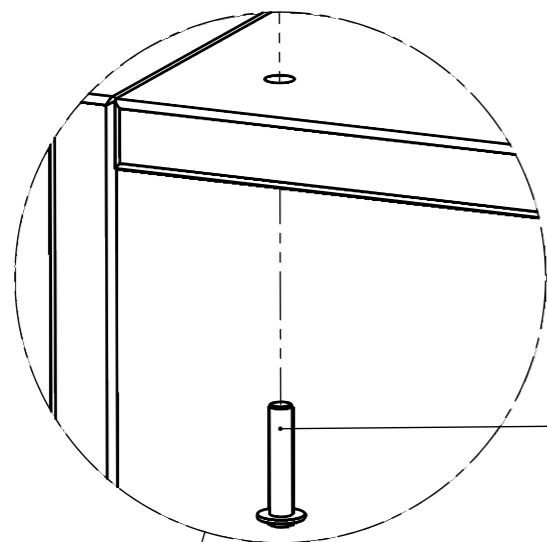
Bettkopfteilregal, unten
Modell BW7720

Bettkopfteilregal montiert für Bettmontage

*Bed headboard
mounted for bed mounting*

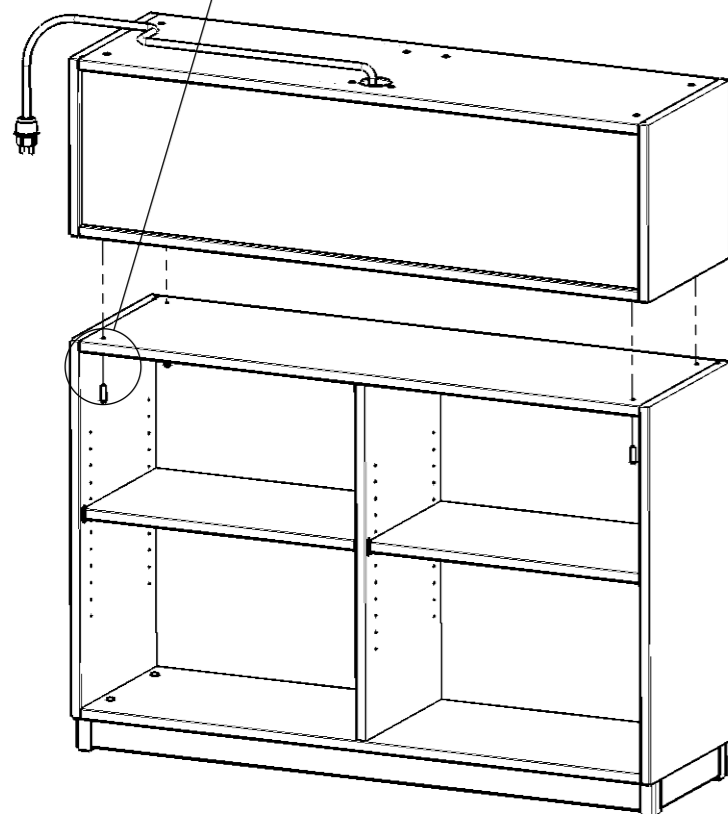


1



Befestigungsschrauben M6x30
Linsenflanschkopf mit Innensechskant
befinden sich im Montagezubehör
Bettkopfteilregal unten. (BW7720)

Mounting screws M6x30
Lens flange head with hexagon socket
can be found in the mounting
accessories Bedhead shelf below. (BW7720)



Bettkopfteilregal, mitte
Modell BW7722

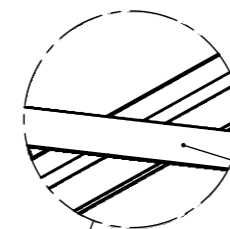
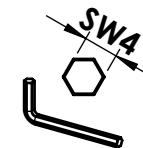
Bettkopfteilregal, unten
Modell BW7720

2

2.3

230V - Zuleitung **über** das untere
Rohr des Bettkopfteilregal führen.

Lay 230V supply above the lower
pipe of the bedhead shelf.

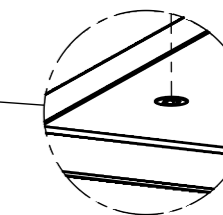
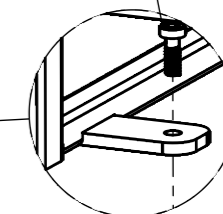


Bettkopfteilregal, oben
Modell BW7721

2.1

Befestigungsschrauben M6x16
DIN 912 befinden sich im
Montagezubehör
Bettkopfteilregal unten. (BW7720)

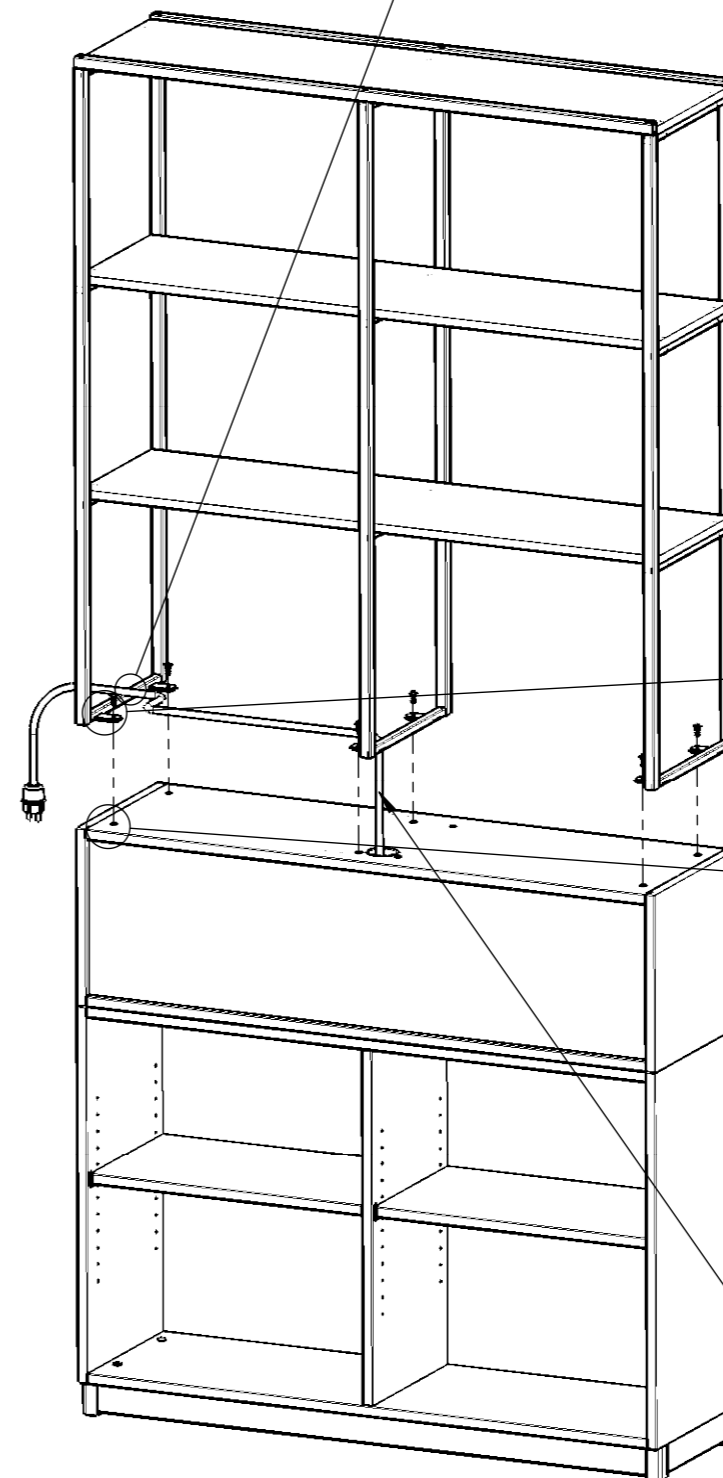
Mounting screws M6x16 DIN 912
are located in the mounting
accessories Bedhead shelf below. (BW7720)



2.2

Vor Montage des Bettkopfteilregals den
Netzstecker, je nach Position der
bauseitigen Steckdose, links oder
rechts aus der Durchführungsbohrung
herausführen.

Before installing the bedhead shelf,
run the power supply cable through the left or
right feedthrough hole, depending on the
position of the On site socket.



3

Wandmontage (wall mounting)

Hinweis zur Wandbefestigung

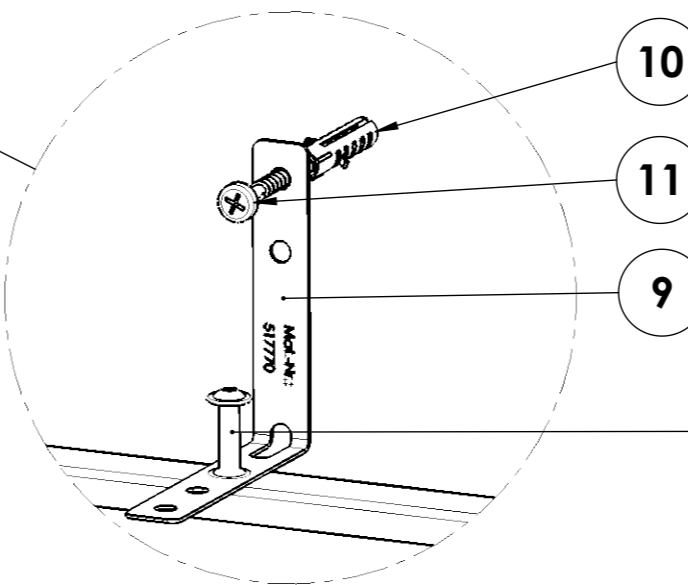
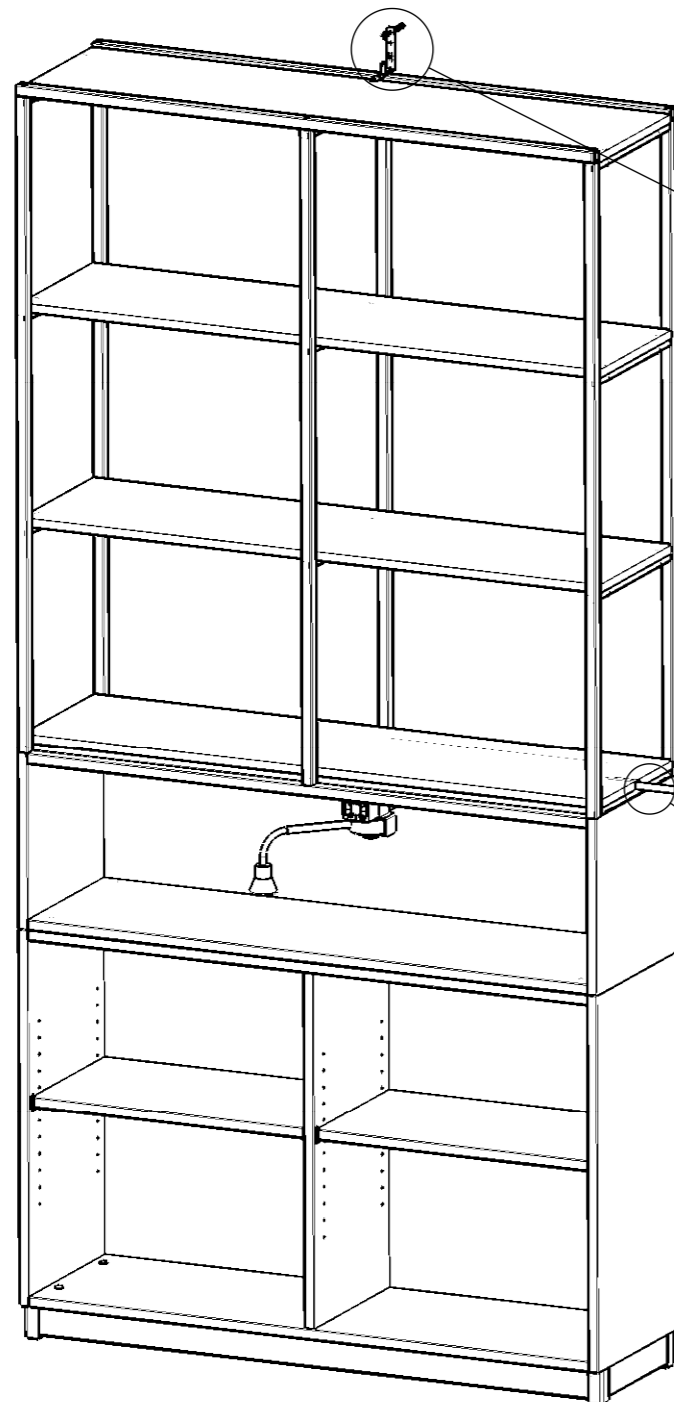


Je nach Wandbeschaffenheit sind unterschiedliche Schrauben und Dübel notwendig. Bitte prüfen Sie vor der Montage, ob die mitgelieferten Befestigungsmaterialien für Ihre Wand geeignet sind und nutzen Sie ggf. andere Materialien. Vor dem Bohren muss mit einem geeigneten Suchgerät geprüft werden, dass keine elektrischen Leitungen, Rohre oder andere Bauteile im Bereich der Bohrung liegen. Die Montage darf nur durch Fachpersonal ausgeführt werden.

Instructions for Wall Installation



The condition of the wall will determine what kind of screws and dowels will be needed for the installation. Before you start the installation please check if the provided installation material is suitable. You may need different materials. Prior to drilling please use an indicator to locate any electric wires, pipes or other barriers that could be damaged. Only trained personnel is allowed to conduct this installation.

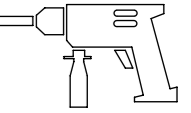
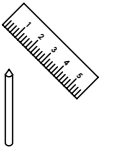
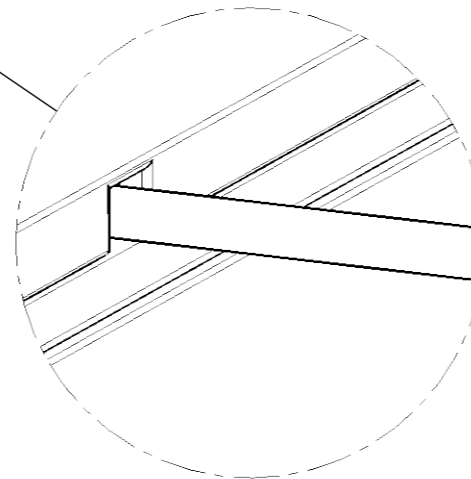


Die Befestigungsmittel (Pos. 9-11) zur Wandbefestigung befinden sich im Montagezubehör Kopfteilregal.

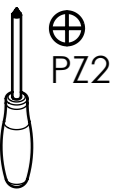
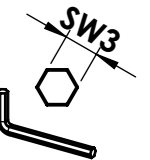
The fasteners for wall mounting are located in the assembly accessory headboard.

Schraube lösen und Winkel damit befestigen.

Loosen the screw and fix the brackets.

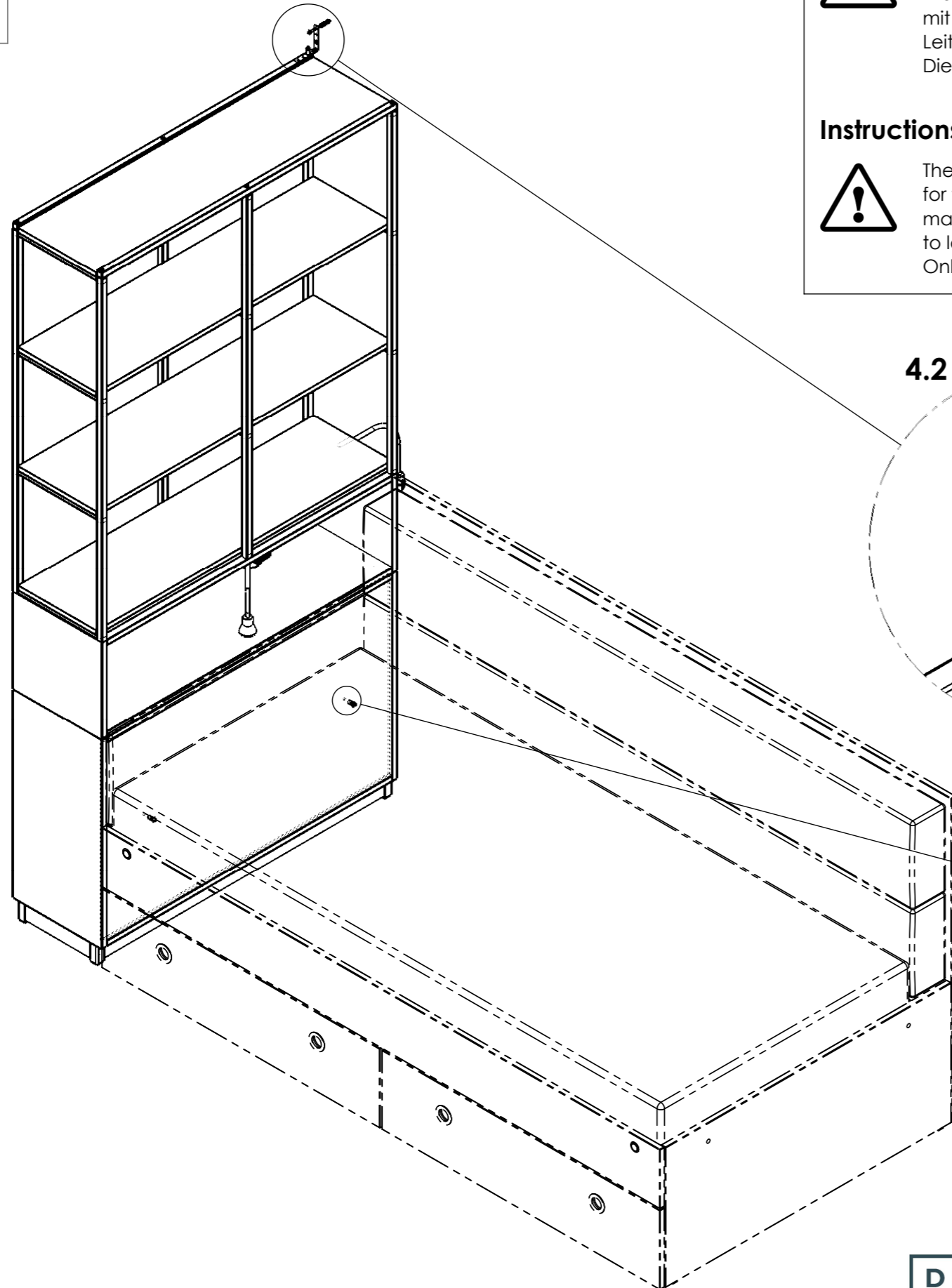


Wasserwaage
(water-level)



4

Bettmontage (bed mounting)



Hinweis zur Wandbefestigung



Je nach Wandbeschaffenheit sind unterschiedliche Schrauben und Dübel notwendig. Bitte prüfen Sie vor der Montage, ob die mitgelieferten Befestigungsmaterialien für Ihre Wand geeignet sind und nutzen Sie ggf. andere Materialien. Vor dem Bohren muss mit einem geeigneten Suchgerät geprüft werden, dass keine elektrischen Leitungen, Rohre oder andere Bauteile im Bereich der Bohrung liegen. Die Montage darf nur durch Fachpersonal ausgeführt werden.

Instructions for Wall Installation



The condition of the wall will determine what kind of screws and dowels will be needed for the installation. Before you start the installation please check if the provided installation material is suitable. You may need different materials. Prior to drilling please use an indicator to locate any electric wires, pipes or other barriers that could be damaged. Only trained personnel is allowed to conduct this installation.

4.2

10

Die Befestigungsmittel (Pos. 9-11) zur Wandbefestigung befinden sich im Montagezubehör Kopfteilregal.

11

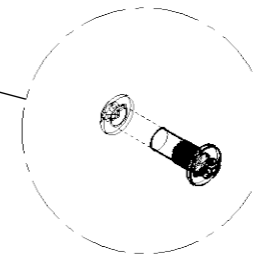
The fasteners for wall mounting are located in the assembly accessory headboard.

9

Schraube lösen und Winkel damit befestigen.

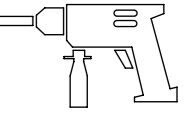
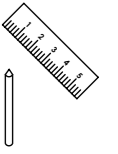
Loosen the screw and fix the brackets.

4.1

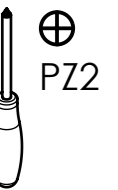
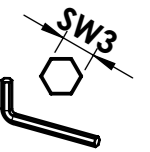


Die Verbindungsschrauben M6 befinden sich im Montagezubehör Bettkopfteilregal unten.

The connecting screws M6 are located in the assembly accessory bed head shelf below.

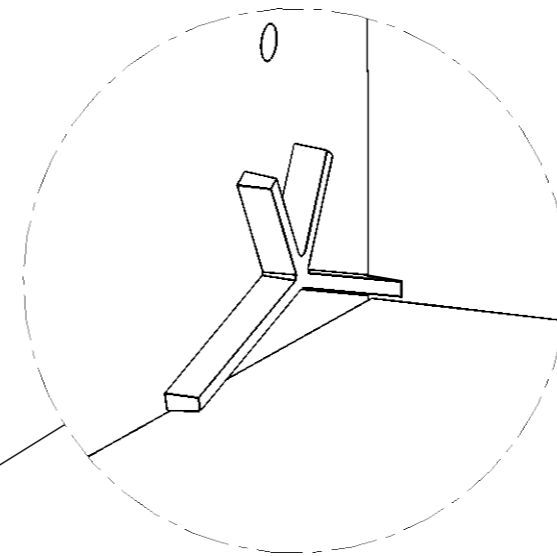
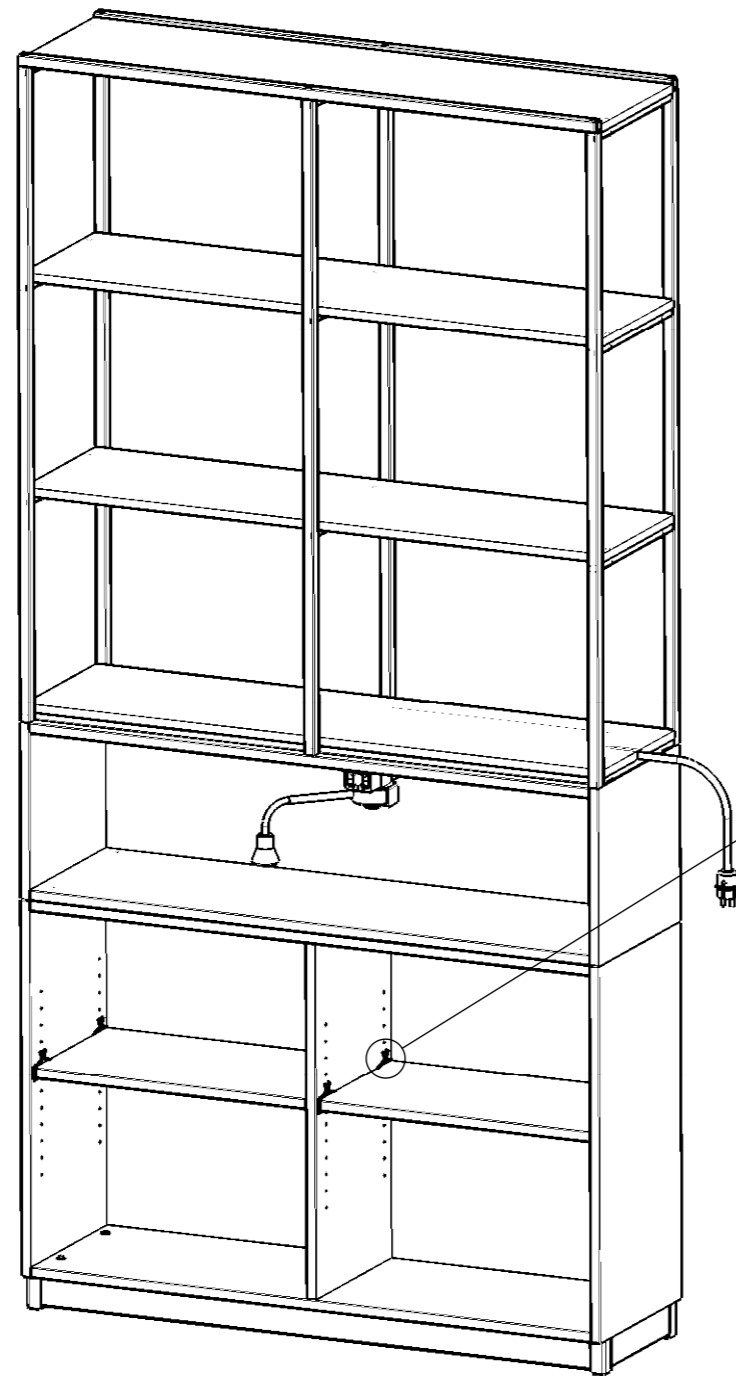


Wasserwaage
(water-level)



5

Transportschutz entfernen (Remove transport protection)

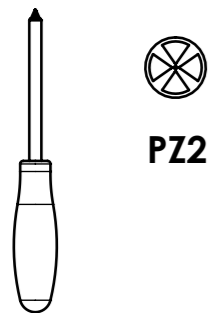


Entfernen aller Transportsicherungen
(Remove all transport locks)

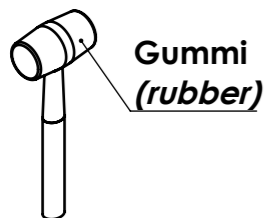
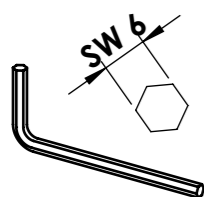
Hinweis:
Die Demontage ist in umgekehrter Reihenfolge durchzuführen.

Note:
Dismantling must be carried out in reverse order.

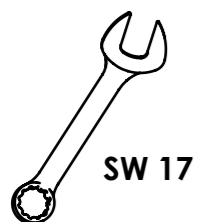
**Benötigtes
Werkzeug
(using tools)**



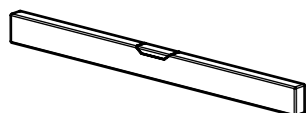
PZ2



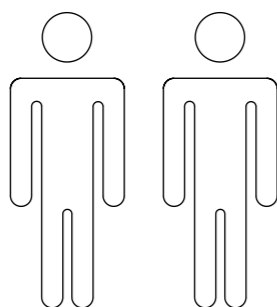
Gummi
(rubber)



SW 17



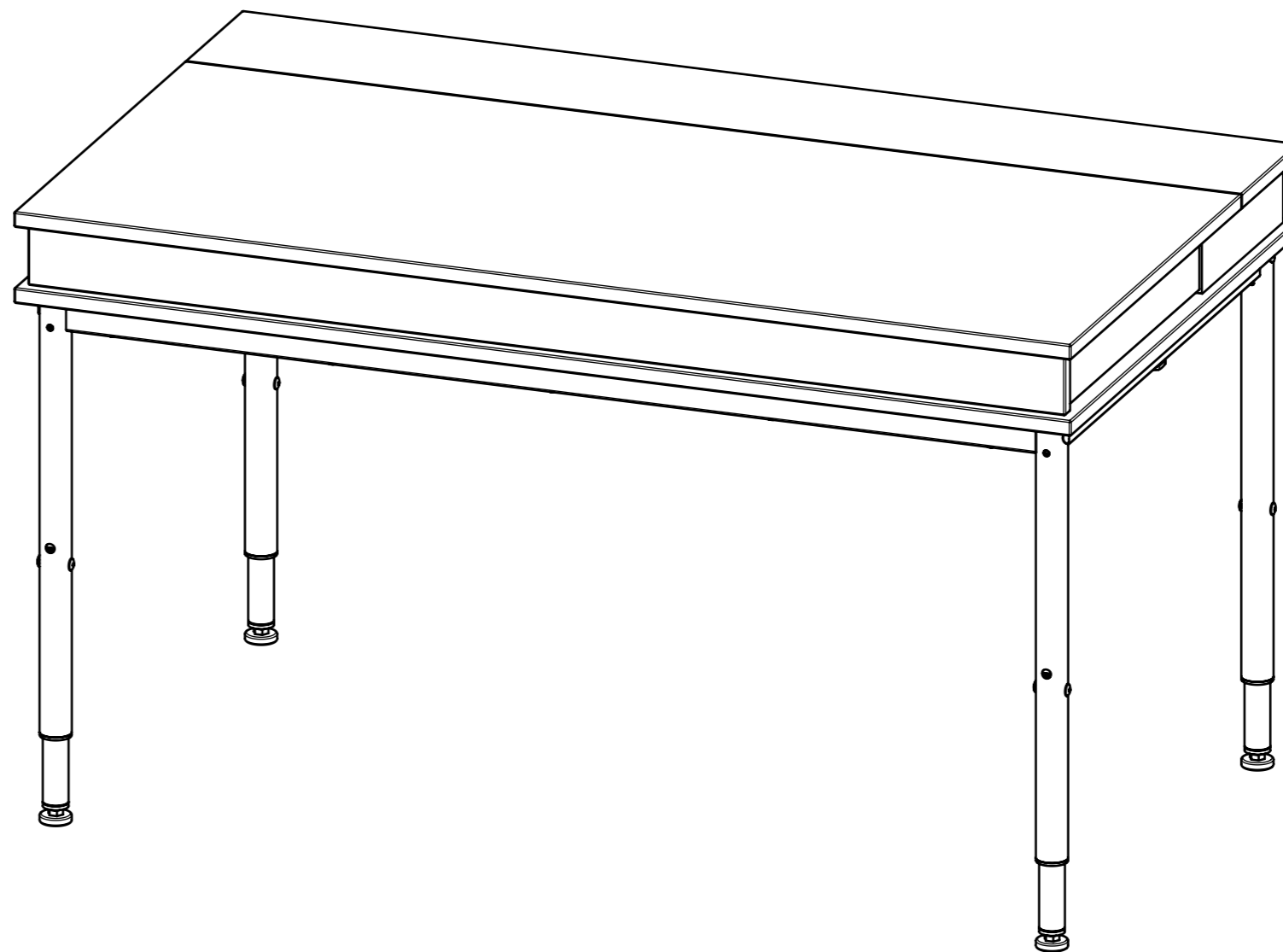
Wasserwaage
(water-level)



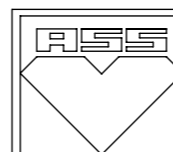
Montageanleitung

(Assembly instructions)

Modell BW7820



Weitergabe sowie Vervielfältigung dieses Dokuments, Verwertung und Mitteilung seines Inhalts sind verboten, soweit nicht ausdrücklich gestattet. Zuwiderhandlungen verpflichten zu Schadensersatz. Alle Rechte für den Fall der Patent-, Gebrauchsmuster- oder Geschmacksusterrechtsverletzung vorbehalten.



ASS-Einrichtungssysteme GmbH
Postfach 1154
96338 Stockheim
Tel. 09265/808-0
Fax 09265/808-201
www.ass.de - info@ass.de

gezeichnet: 24.03.2017

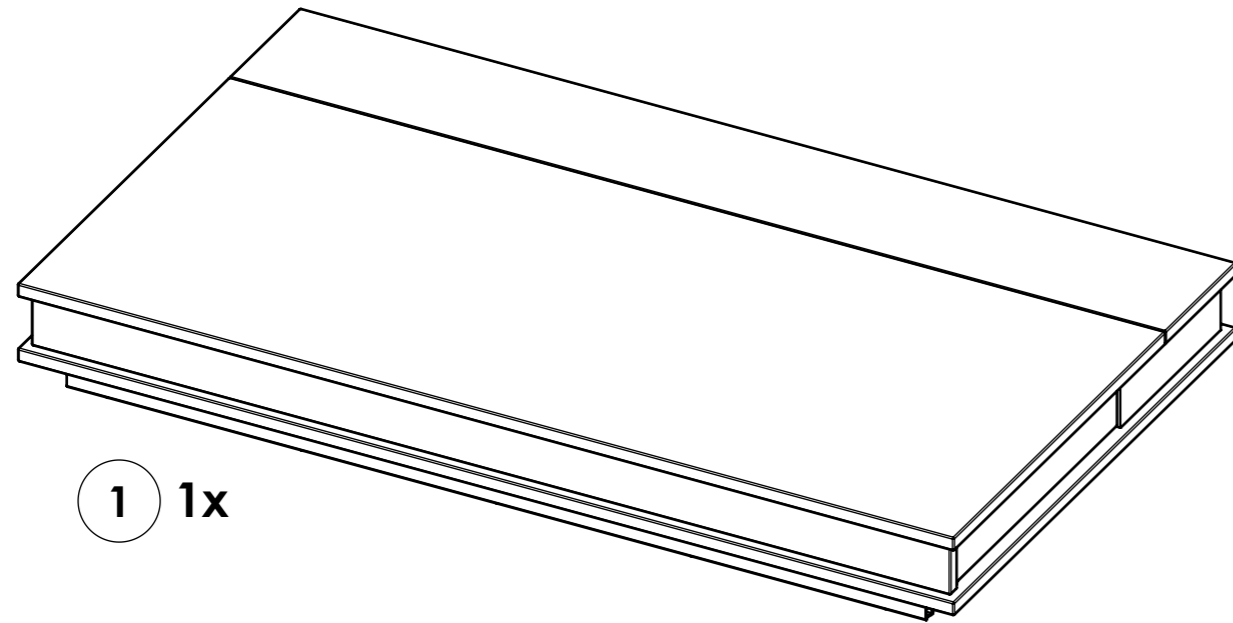
Stand: 08.07.2020

**Montagehinweis
Multifunktionsstisch**

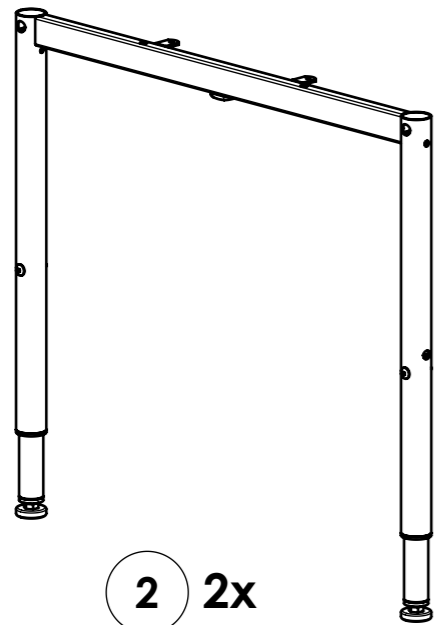
509.70.801-M
Blatt: 1 / 5

Stückliste

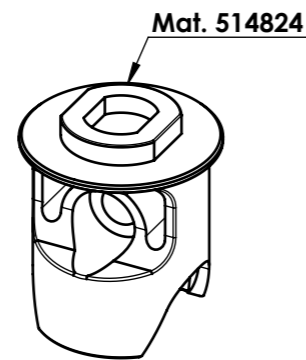
(list of items)



1 1x

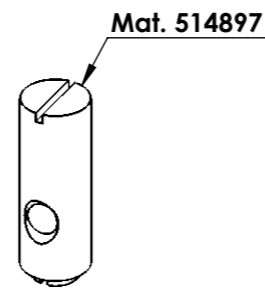


2 2x



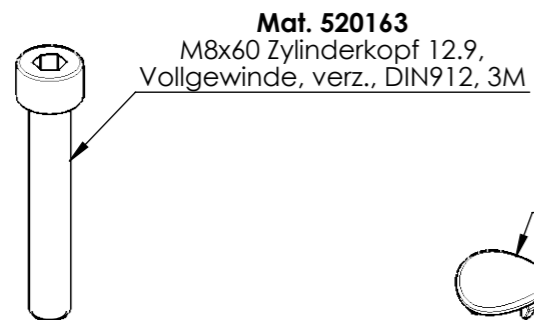
Mat. 514824

3 4x



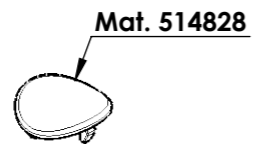
Mat. 514897

4 4x



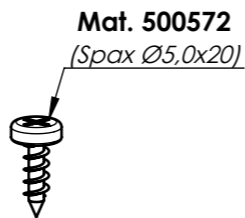
Mat. 520163
M8x60 Zylinderkopf 12.9,
Vollgewinde, verz., DIN912, 3M

5 4x



Mat. 514828

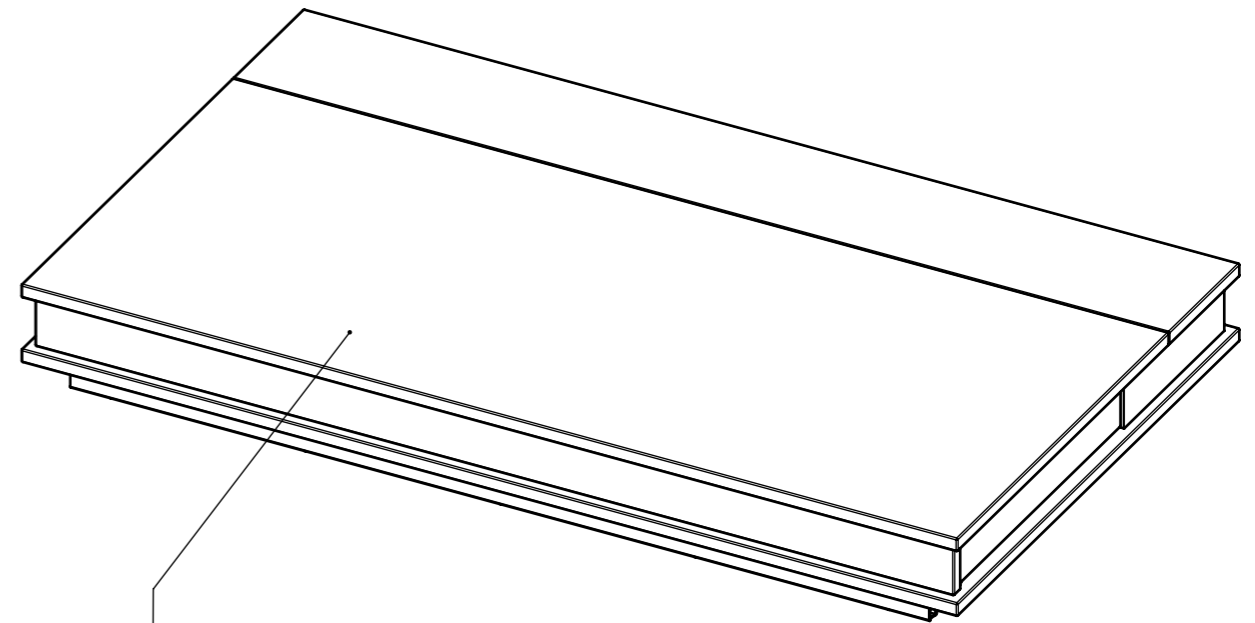
6 4x



Mat. 500572
(Spax Ø5,0x20)

7 4x

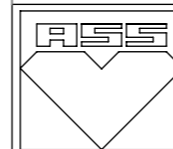
1



ACHTUNG:
Klappe mit Klebeband gegen Aufschlagen gesichert.
Klebeband erst nach der Montage entfernen.

**(ATTENTION: Flap secured with tape against opening.
Remove adhesive tape only after installation)**

Weitergabe sowie Vervielfältigung dieses Dokuments, Verwertung und Mitteilung seines Inhalts sind verboten, soweit nicht ausdrücklich gestattet. Zuwiderhandlungen verpflichten zu Schadensersatz. Alle Rechte für den Fall der Patent-, Gebrauchsmuster- oder Geschmacksusterrechtsverletzung vorbehalten.



ASS-Einrichtungssysteme GmbH
Postfach 1154
96338 Stockheim
Tel. 09265/808-0
Fax 09265/808-201
www.ass.de - info@ass.de

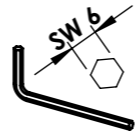
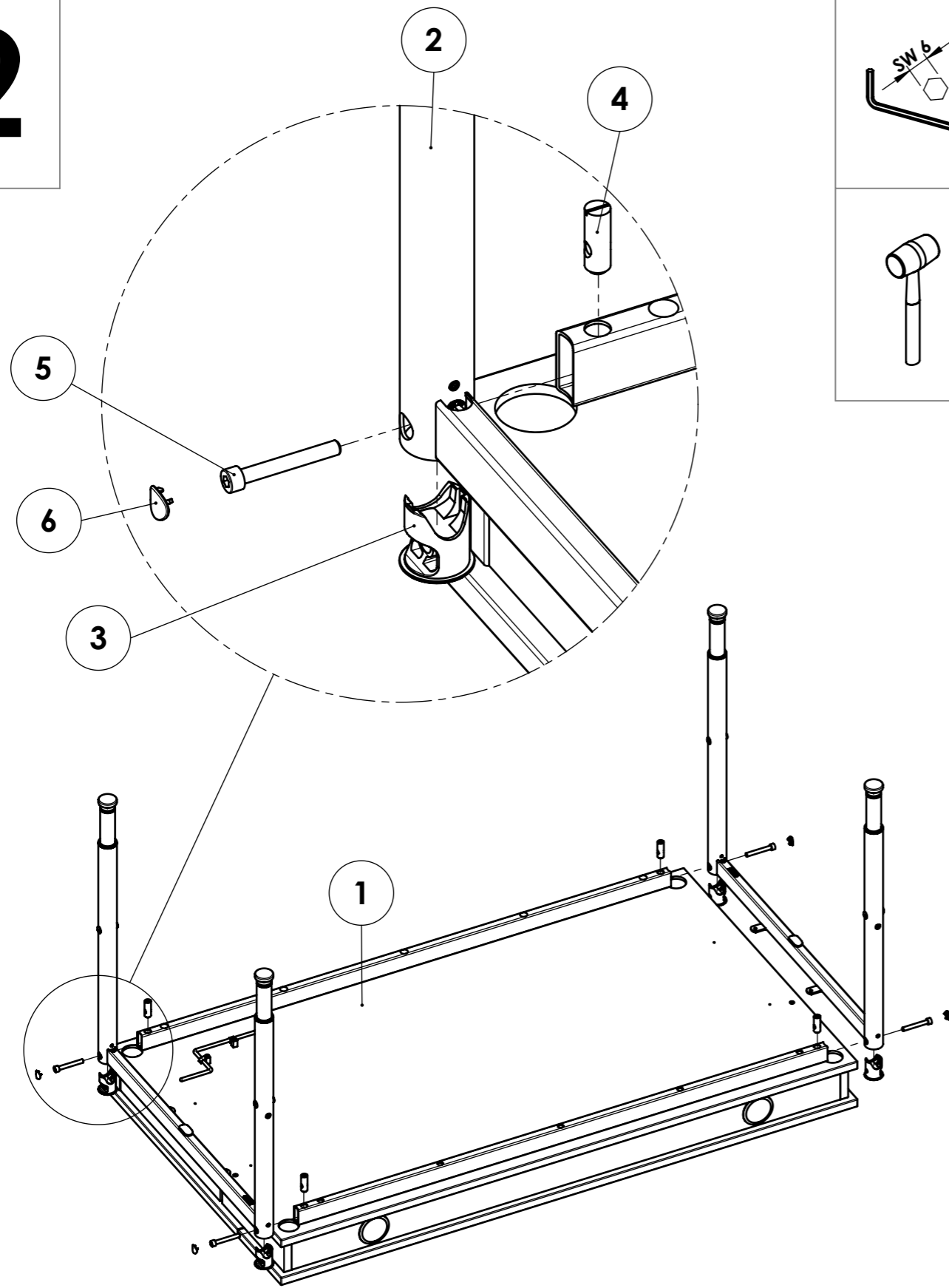
gezeichnet: 24.03.2017

Stand: 08.07.2020

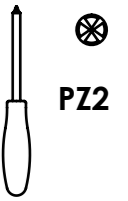
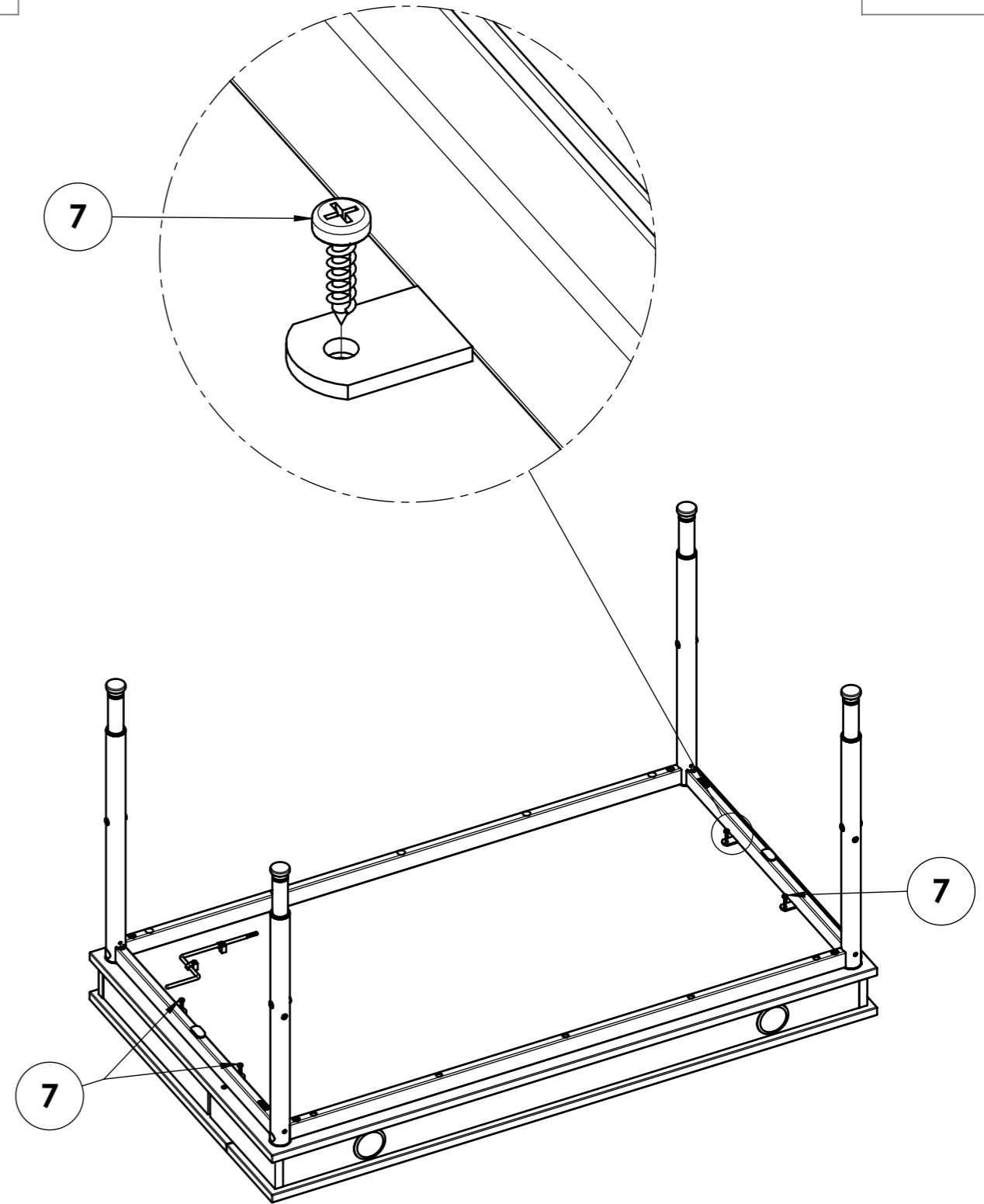
Montagehinweis
Multifunktionsstisch

509.70.801-M
Blatt: 2 / 5

2



3

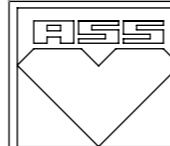


PZ2

Weitergabe sowie Vervielfältigung dieses Dokuments, Verwertung und Mitteilung seines Inhalts sind verboten, soweit nicht ausdrücklich gestattet. Zuwiderhandlungen verpflichten zu Schadensersatz. Alle Rechte für den Fall der Patent-, Gebrauchsmuster- oder Geschmacksmustererfindung vorbehalten.

Hinweis:
Montage der Schraube Pos. 4 mit 40 Nm Drehmoment. Seitenteile regelmäßig auf festen Sitz prüfen, bei Bedarf Schrauben nachziehen.

Note:
Assembly of the screw Pos. 4 with 40 Nm of torque. Regularly check side sections for firm seat, retighten screws if necessary.



ASS-Einrichtungssysteme GmbH
 Postfach 1154
 96338 Stockheim
 Tel. 09265/808-0
 Fax 09265/808-201
 www.ass.de - info@ass.de

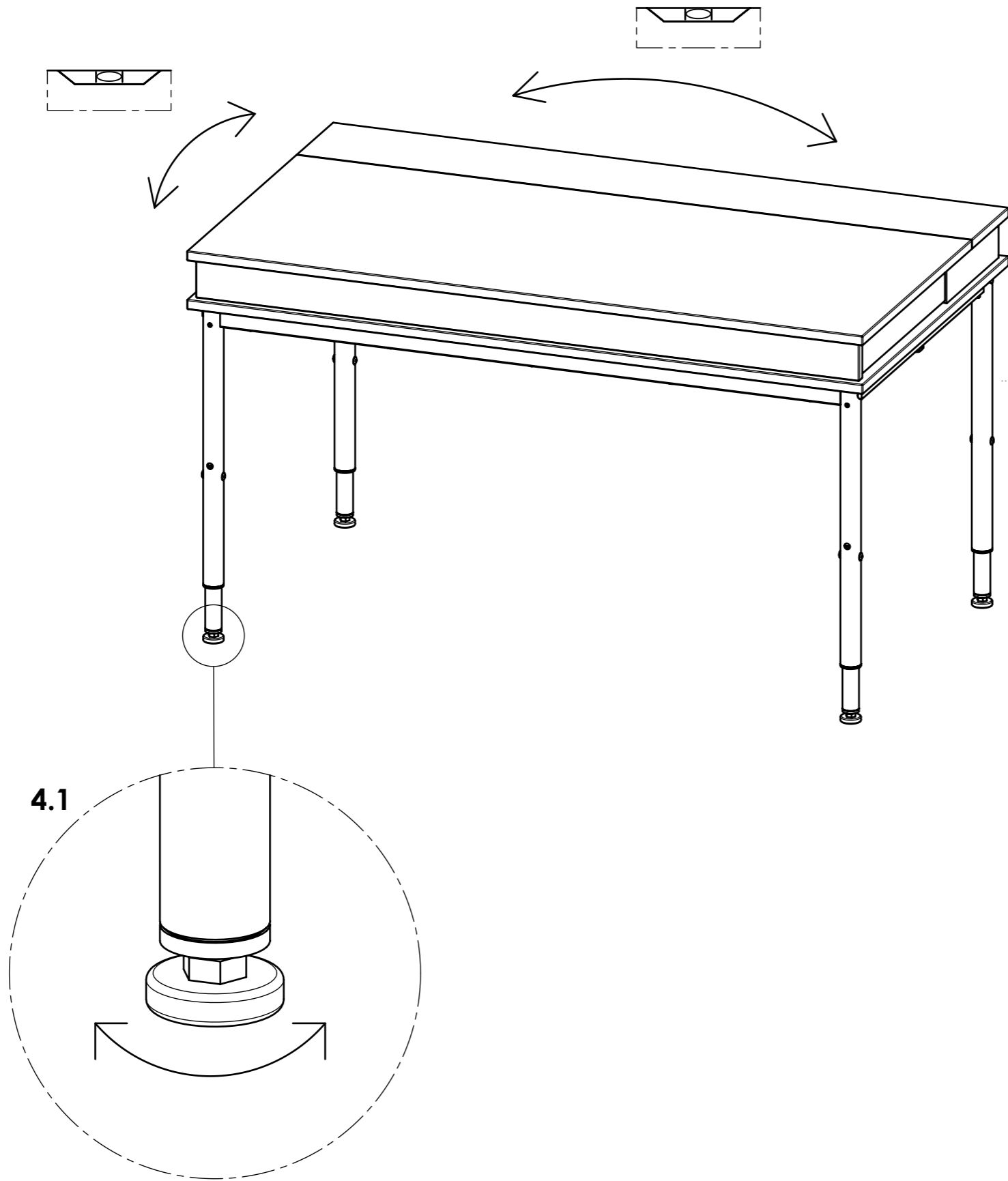
gezeichnet: 24.03.2017

Stand: 08.07.2020

Montagehinweis
Multifunktionsstisch

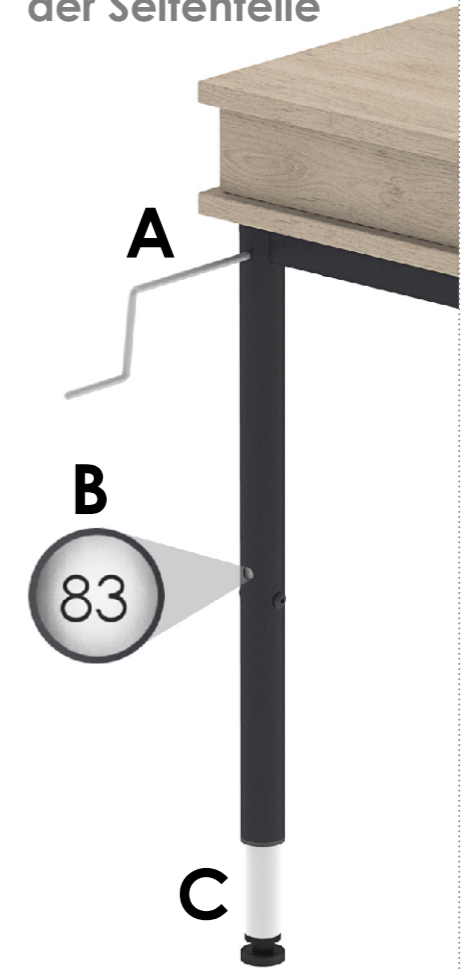
509.70.801-M
 Blatt: 3 / 5

4



4.2

Hinweis zur Höhenverstellung der Seitenteile



- Kurbel einstecken (A) und auf gewünschte Höhe (Angabe in cm) nach Skala (B) einstellen
- Kurbel am zweiten Seitenteil einstecken und Vorgang wiederholen
- Teleskoprohr (C) im unteren Bereich

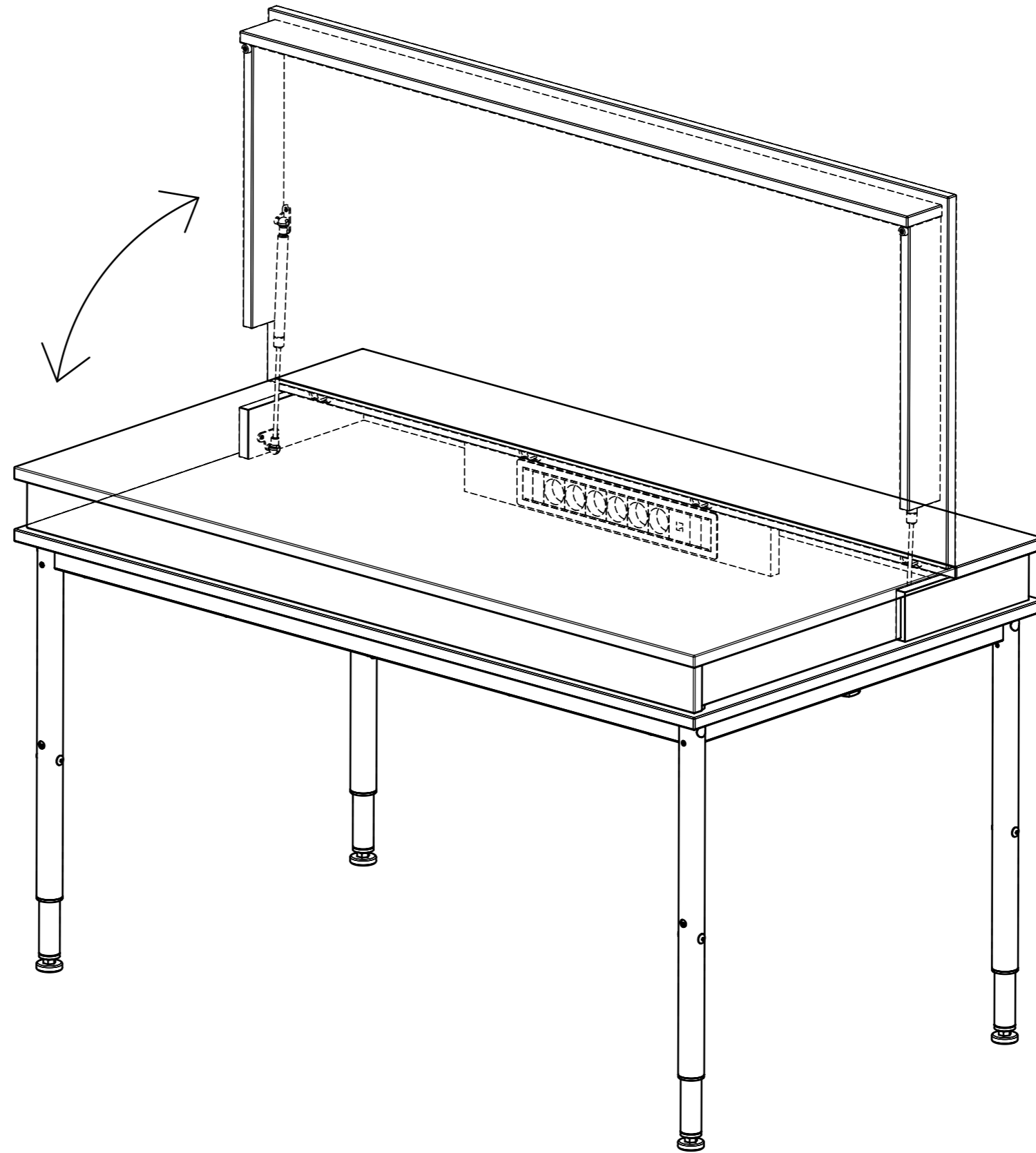


SW 17



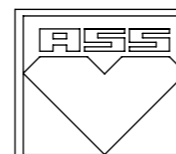
Wasserwaage
(water-level)





Hinweis:
Die Demontage ist in umgekehrter Reihenfolge durchzuführen.

Note:
Dismantling must be carried out in reverse order.



ASS-Einrichtungssysteme GmbH
Postfach 1154
96338 Stockheim
Tel. 09265/808-0
Fax 09265/808-201
www.ass.de - info@ass.de

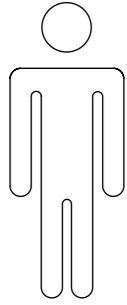
gezeichnet: 24.03.2017

Stand: 08.07.2020

Montagehinweis
Multifunktionsstisch

509.70.801-M
Blatt: 5 / 5

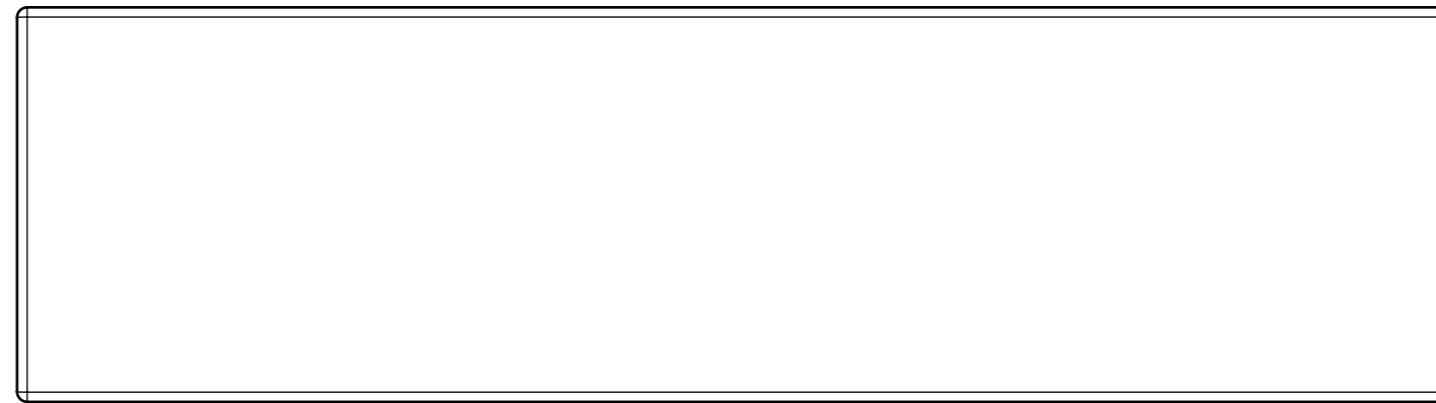
**Kein Werkzeug
erforderlich.
(No tools required)**



Montageanleitung

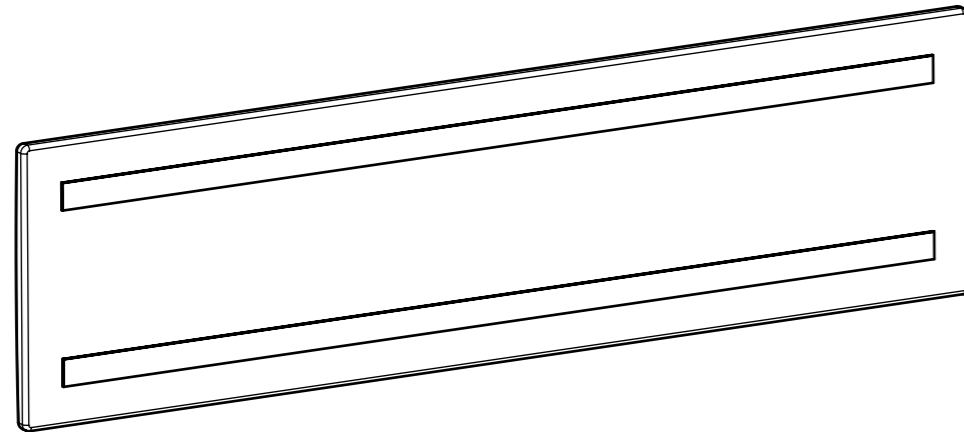
(Assembly instructions)

Modell BW7711



Stückliste

(list of items)



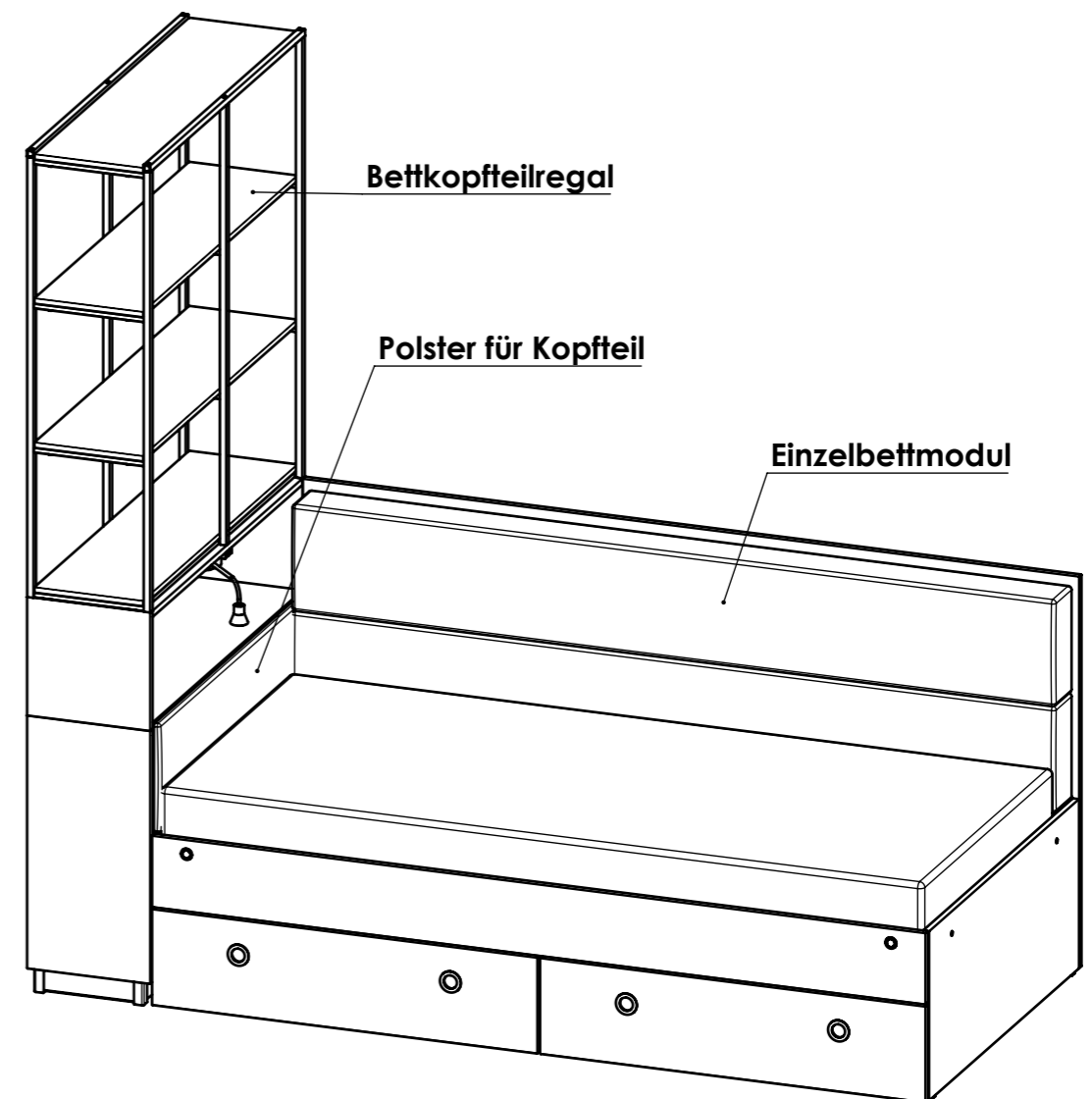
1 1x

Hinweis:

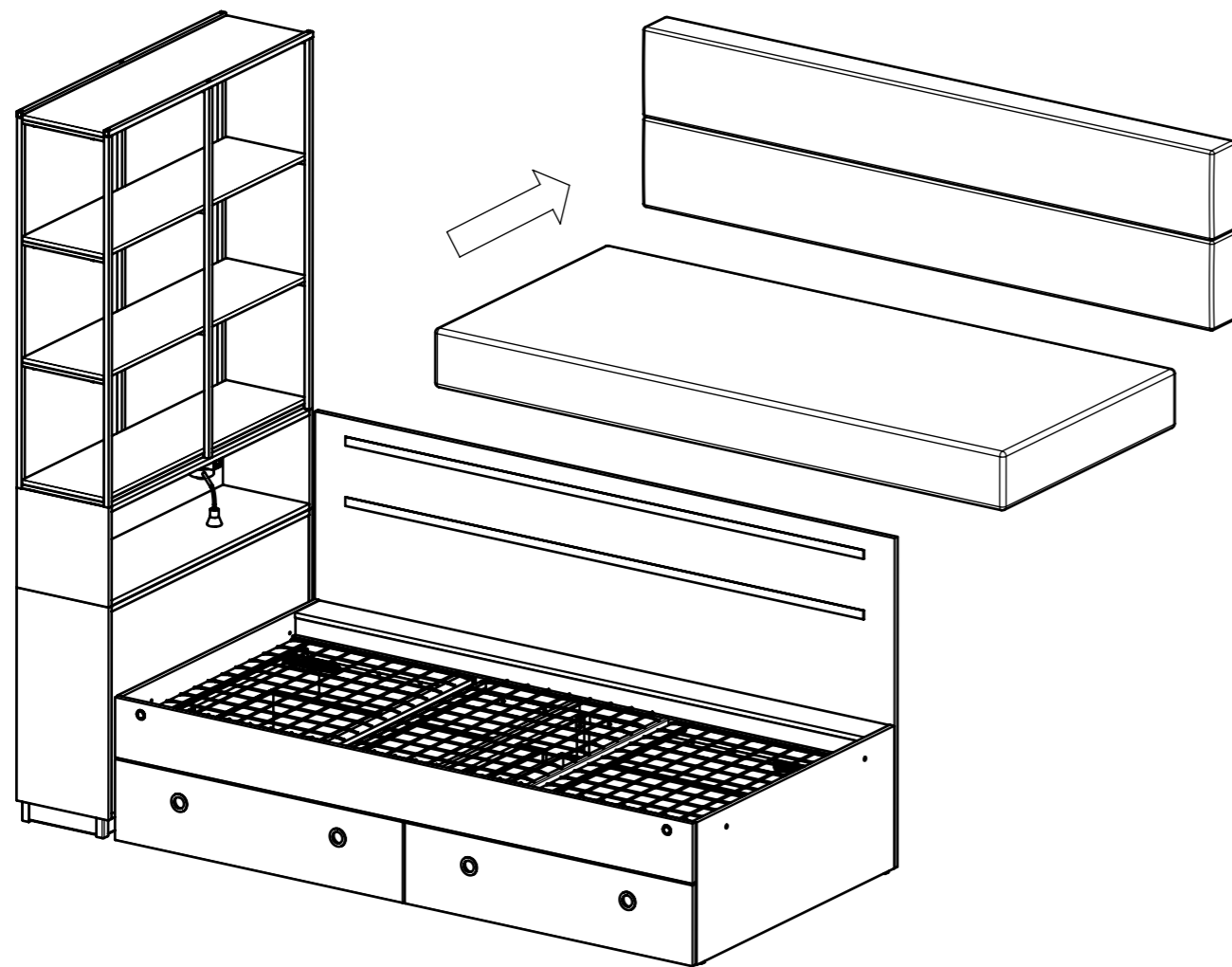
Das Polster lässt sich nur in Verbindung mit dem Einzelbettmodul (Modell BW7710) und dem Bettkopfteilregal (Modell BW7720/BW7721/BW7722) montieren!

Note:

The padding can only be used in conjunction with the single bed module (model BW7710) and the bed headboard shelf (model BW7720 / BW7721 / BW7722)!



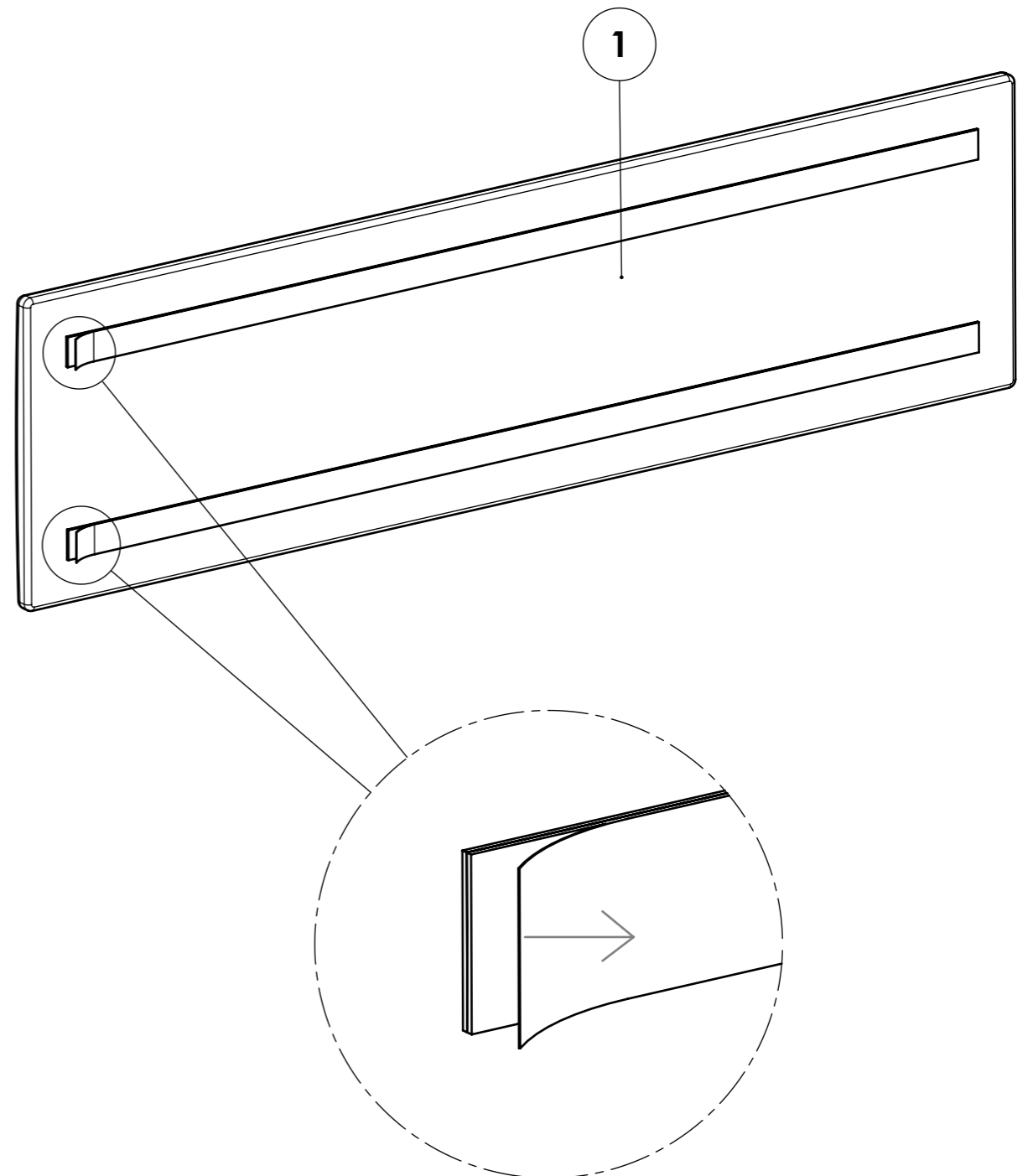
1



Hinweis:
Matratze und Rückenpolster falls vorhanden entfernen.

Note:
Remove mattress and back pad if available.

2



Weitergabe sowie Vervielfältigung dieses Dokuments, Verwertung und Mitteilung seines Inhalts sind verboten, soweit nicht ausdrücklich gestattet. Zuwiderhandlungen verpflichten zu Schadensersatz. Alle Rechte für den Fall der Patent-, Gebrauchsmuster- oder Geschmacksusterrechtsverletzung vorbehalten.

DUOCOR
 Duocor Ipari Bt.

Werk: H-6900 Makó,
 Rákosi út. 4.
 Tel.: +36-62-211377
 Fax: +36-62-212174
 www.duocor.net
 info@duocor.net

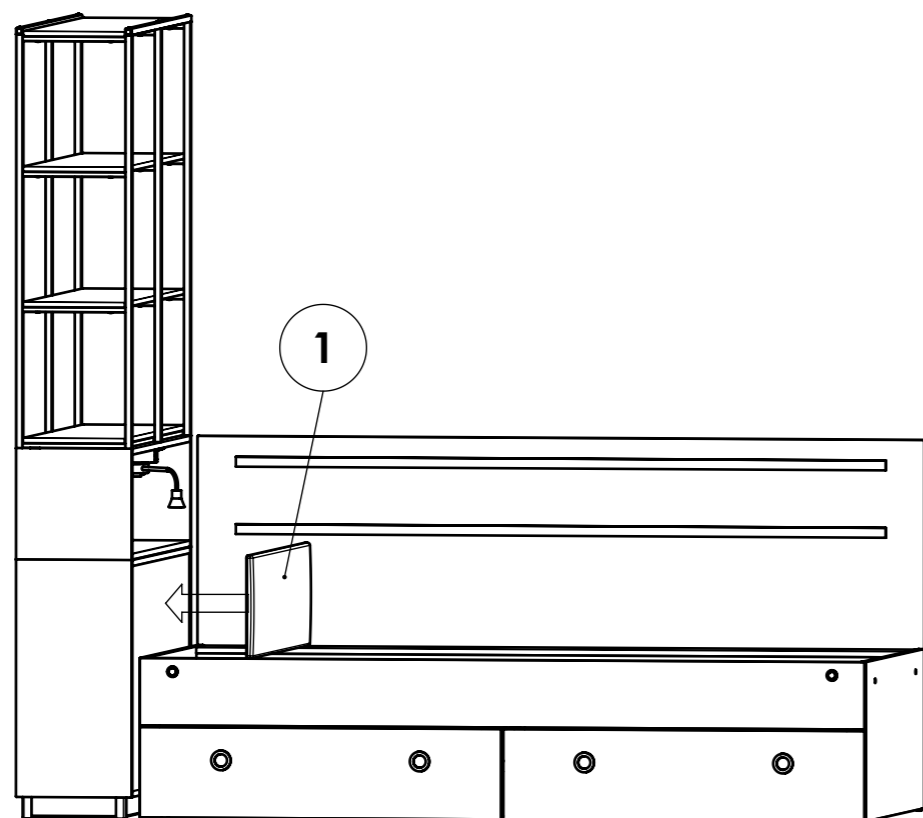
version: B

Stand: 10.03.2020

Montageanleitung
Einzelbettmodul - Polster für Kopfteil

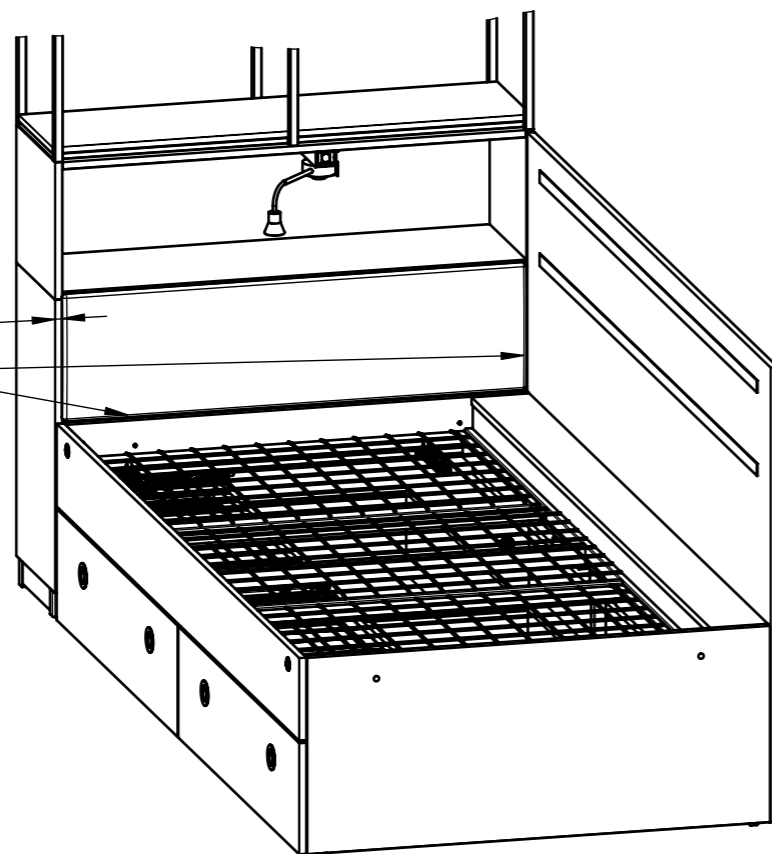
632.75.804-M
 Blatt: 3 / 4

3

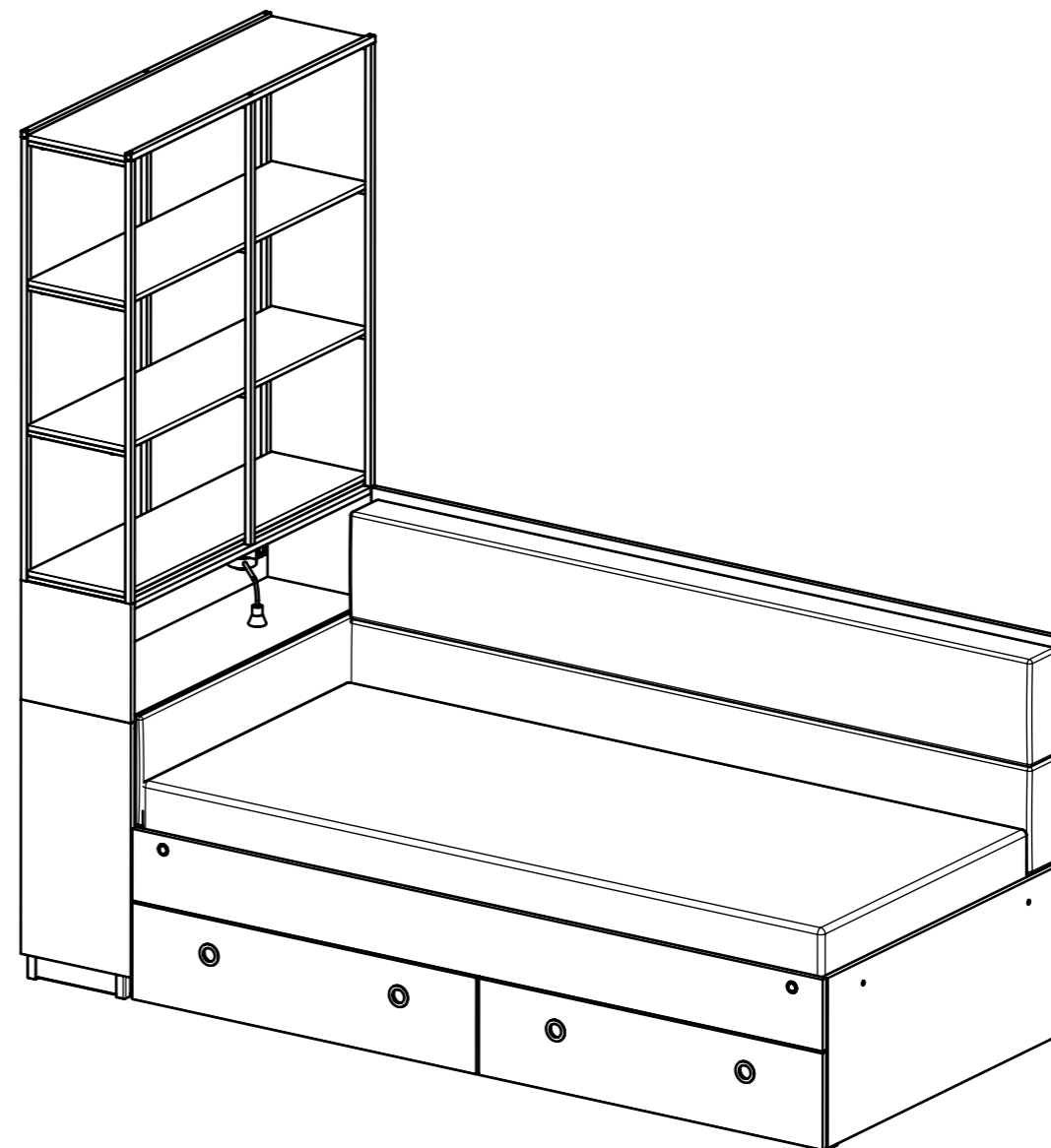


bündig anbringen
(install flush)

(19)



4



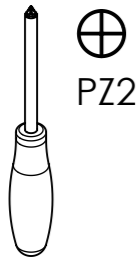
Hinweis:
Matratze und Rückenpolster wieder einbringen.

Note:
Reinstall the mattress and back cushion.

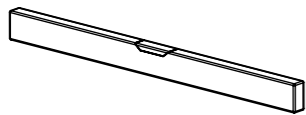
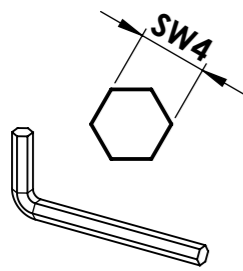
Hinweis:
Die Demontage ist in umgekehrter Reihenfolge durchzuführen.

Note:
Dismantling must be carried out in reverse order.

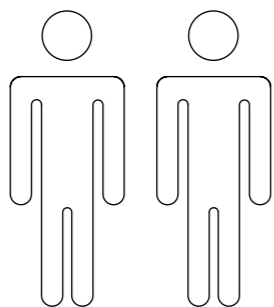
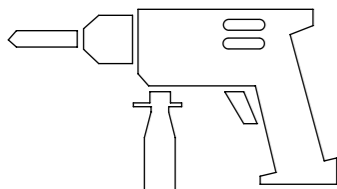
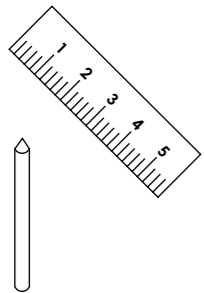
**Benötigtes
Werkzeug
(using tools)**



PZ2



**Wasserwaage
(water-level)**



Montageanleitung

(Assembly instructions)

Modell BW7515/7520/7530/7555/7580/7590 BW7560/7565/7575/7630

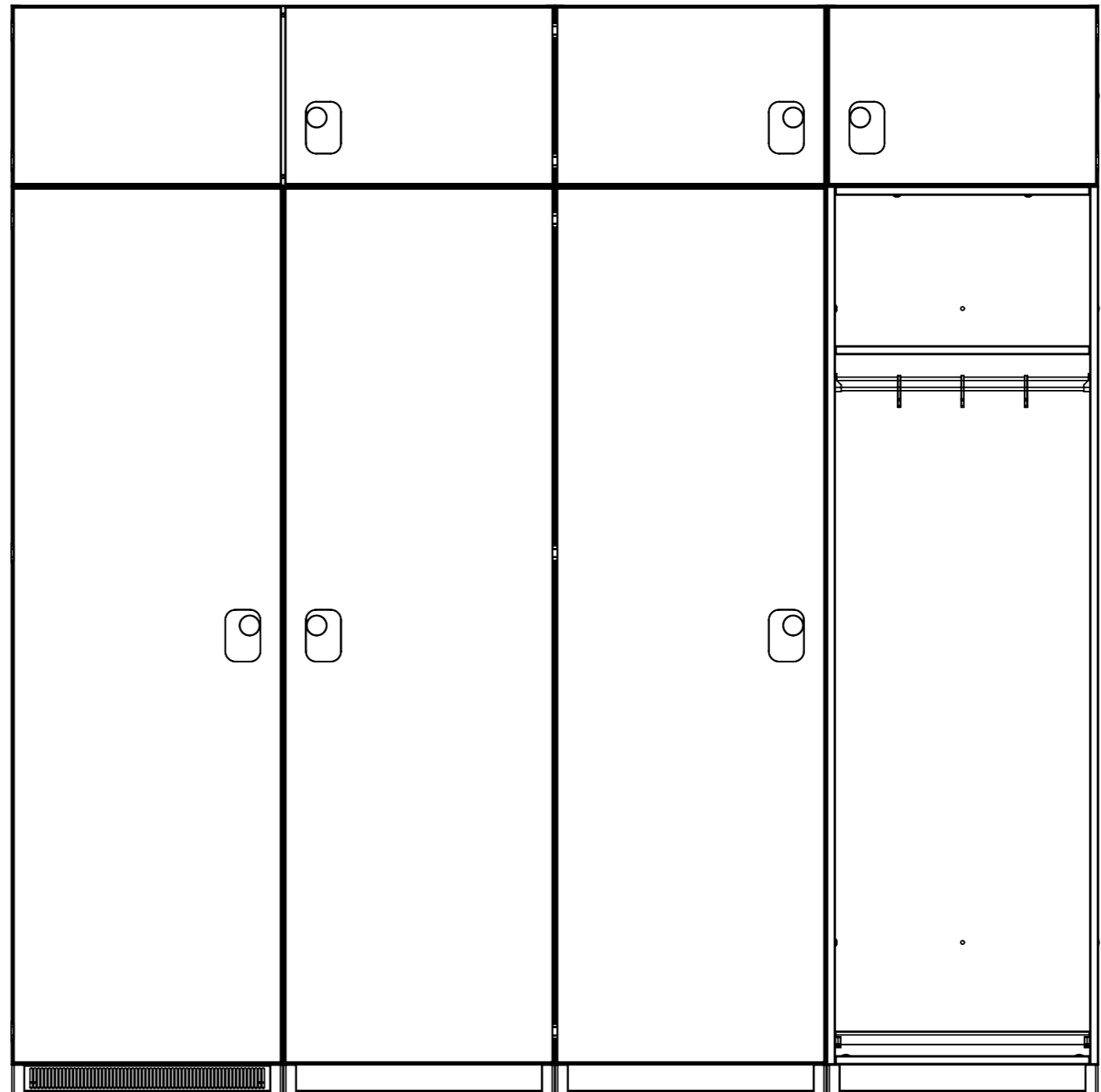


Abb.: Beispielhafte Schrankwandsituation (Exemplary wall unit)

Weitergabe sowie Vervielfältigung dieses Dokuments, Verwertung und Mitteilung seines Inhalts sind verboten, soweit nicht ausdrücklich gestattet. Zuwiderhandlungen verpflichten zu Schadensersatz. Alle Rechte für den Fall der Patent-, Gebrauchsmuster- oder Geschmacksusterrechtsverletzung vorbehalten.



Duocor Ipari Bt.

Werk: H-6900 Makó,
Rákosi út. 4.
Tel.: +36-62-211377
Fax: +36-62-212174
www.duocor.net
info@duocor.net

version: G
**Montageanleitung
Schrankmodule**

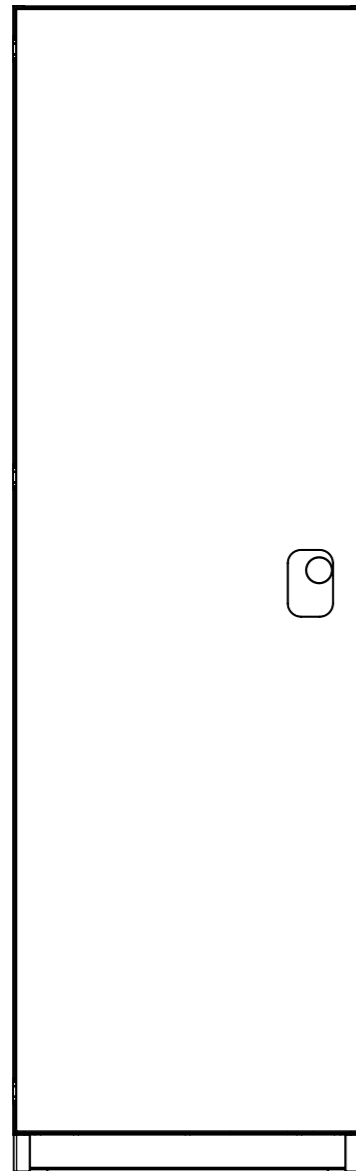
Stand: 10.03.2020

P:FGJ

701.77.831-M
Blatt: 1 / 12

Stückliste für Schrankmodule

(list of material for cabinet modules)



Module:

- BW7515
- BW7520
- BW7530
- BW7555
- BW7580
- BW7590

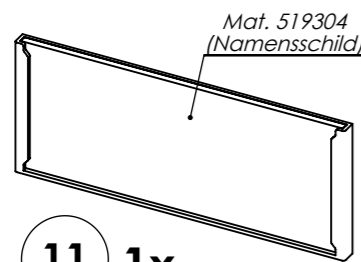
Hinweis:

Für das Schrankmodul BW7590 bitte unbedingt zusätzlich die Montageanleitung lt. Zng. 701.77.816-M beachten!

Note:

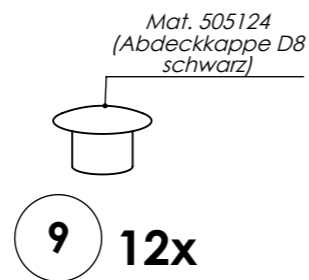
Please note additional assembly instruction accord drawing 701.77.816-M for cabinet module BW7590.

Weitergabe sowie Vervielfältigung dieses Dokuments, Verwertung und Mitteilung seines Inhalts sind verboten, soweit nicht ausdrücklich gestattet. Zuwiderhandlungen verpflichten zu Schadensersatz. Alle Rechte für den Fall der Patent-, Gebrauchsmuster- oder Geschmacksusterreifeintragung vorbehalten.

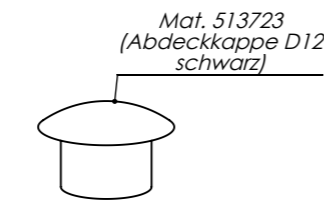


11 1x

Nur enthalten bei Modulen:
(Only included with modules)
BW7515, BW7530

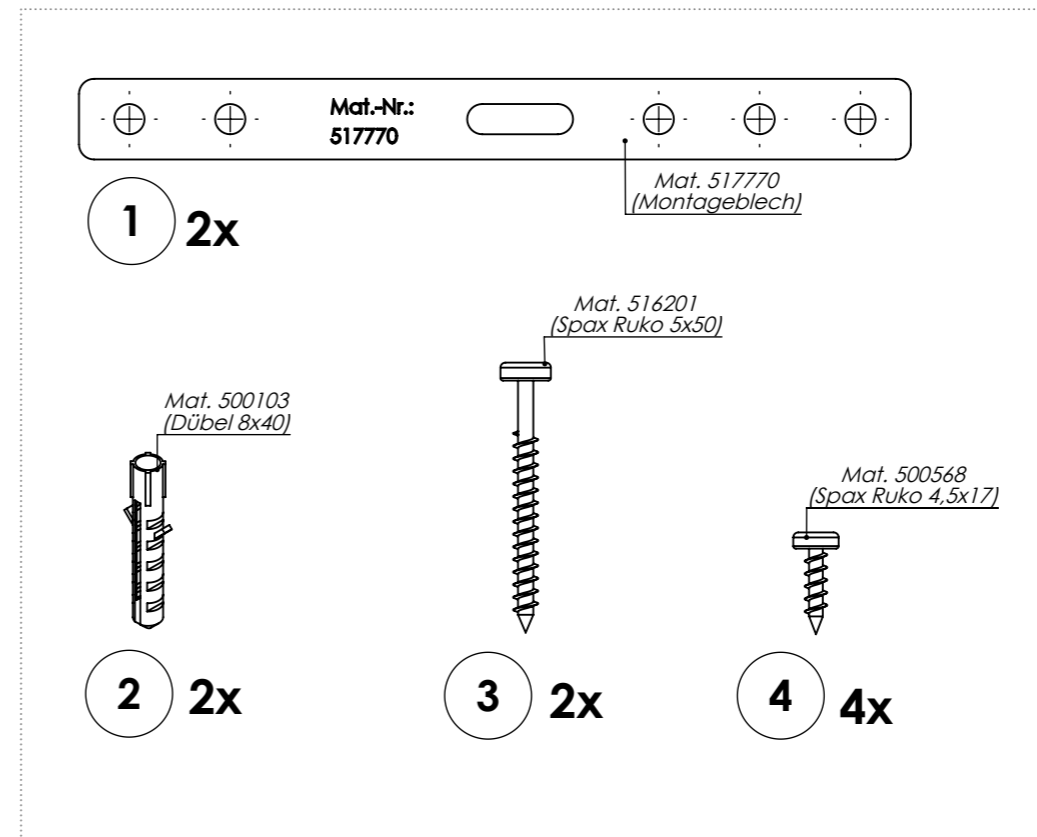


9 12x

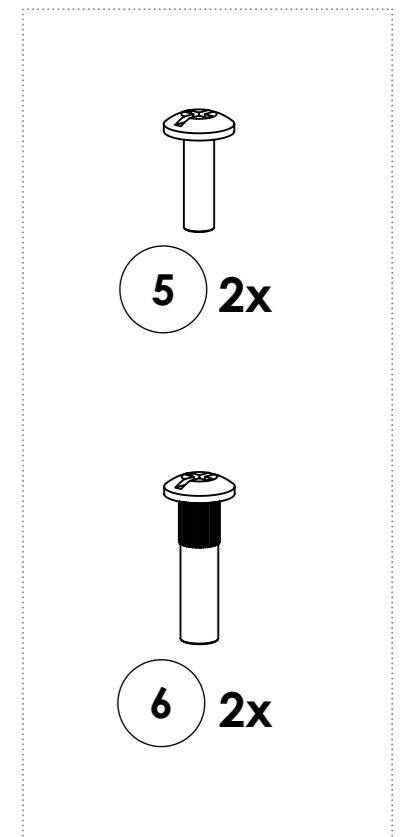


10 4x

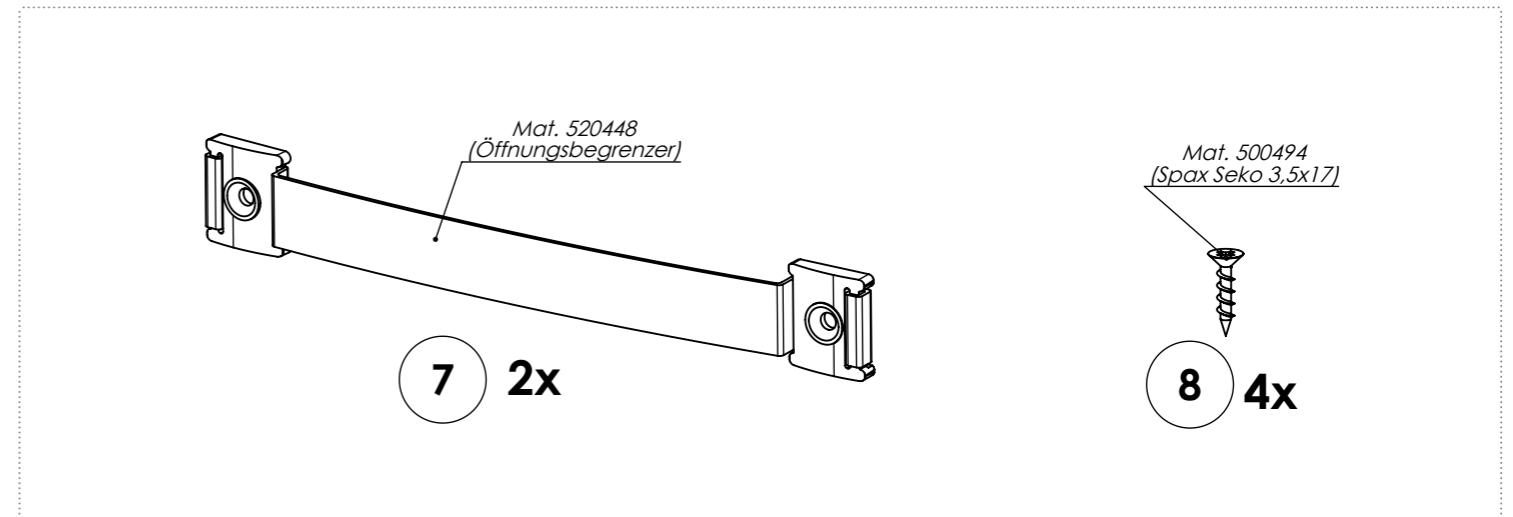
Beschlagbeutel, Mat. 204285



Beschlagbeutel
Mat. 520382



Beschlagbeutel, Mat. 210935



Duocor Ipari Bt.

Werk: H-6900 Makó,
Rákosi út. 4.
Tel.: +36-62-211377
Fax: +36-62-212174
www.duocor.net
info@duocor.net

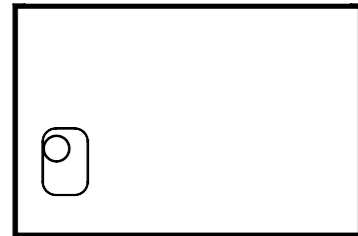
version: G
Montageanleitung
Schrankmodule

Stand: 10.03.2020

701.77.831-M
Blatt: 2 / 12

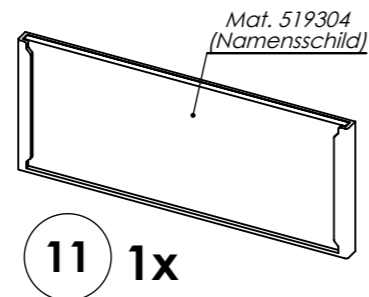
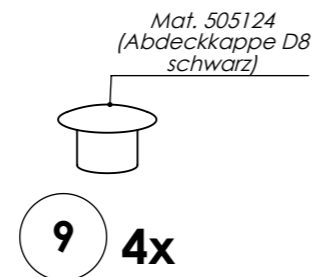
Stückliste für Aufsatzmodule

(list of material for attachment modules)



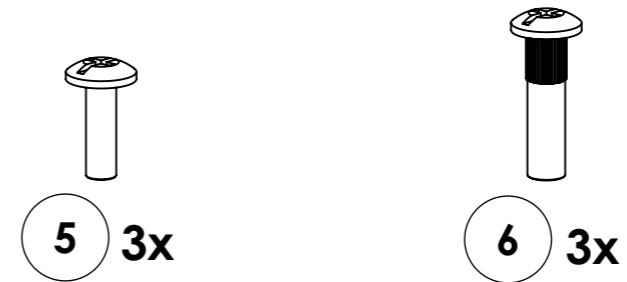
Module:

BW7560
BW7565
BW7575
BW7630



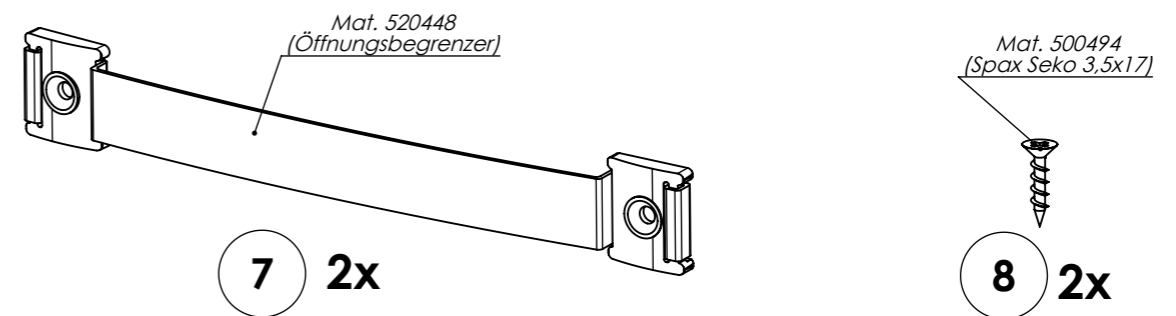
Nur enthalten bei Modulen:
 (Only included with modules)
 BW7560, BW7565, BW7630

Beschlagbeutel, Mat. 520382



Hinweis: Für das Aufsatzmodul 310 (BW7575) werden diese Schrauben nur zweimal benötigt!
 Note: For the attachment module 310 (BW7575), these screws are only required twice!

Beschlagbeutel, Mat. 210935



Hinweis: Für das Aufsatzmodul 1200 (BW7630) wird dieser Beschlagbeutel zweimal benötigt!
 Note: For the attachment module 1200 (BW7630), this fitting bag is required twice!

Weitergabe sowie Vervielfältigung dieses Dokuments, Verwertung und Mitteilung seines Inhalts sind verboten, soweit nicht ausdrücklich gestattet. Zuwiderhandlungen verpflichten zu Schadensersatz. Alle Rechte für den Fall der Patent-, Gebrauchsmuster- oder Geschmacksuntereintragung vorbehalten.



Duocor Ipari Bt.

Werk: H-6900 Makó,
 Rakosi út. 4.
 Tel.: +36-62-211377
 Fax: +36-62-212174
 www.duocor.net
 info@duocor.net

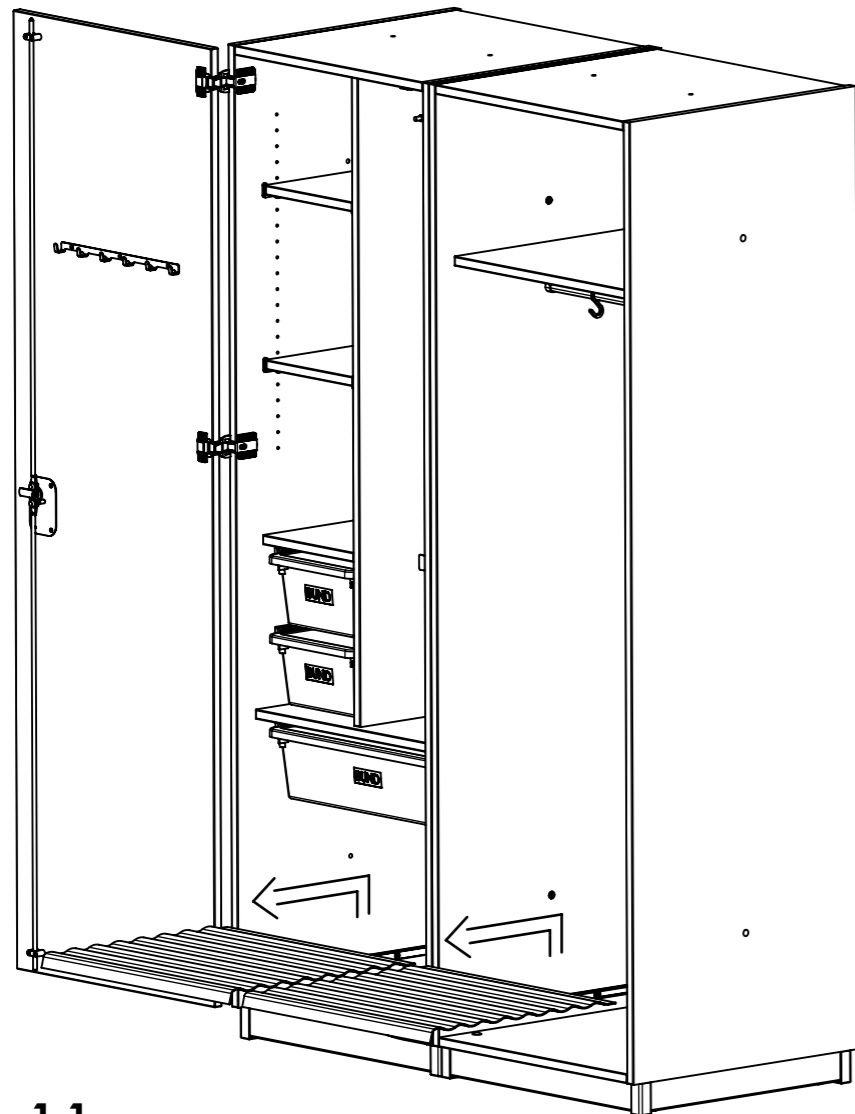
version: G
Montageanleitung
Schrankmodule

Stand: 10.03.2020

701.77.831-M
 Blatt: 3 / 12

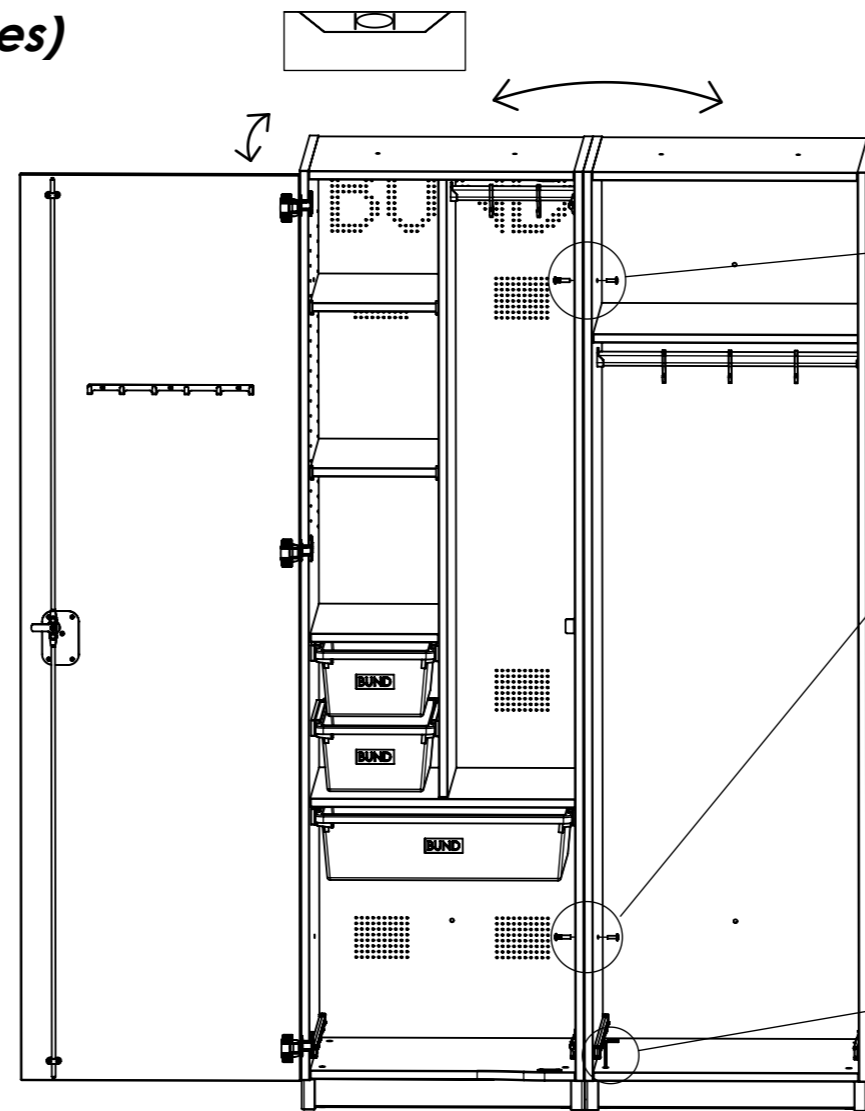
1

Verbinden von zwei Schrankmodulen (Connecting of two cabinet modules)



1.1

Je nach Schranktyp müssen zu Beginn die Schuhablagen entfernt werden.
(Depending on the cabinet type at the beginning the shoe racks have to be removed)

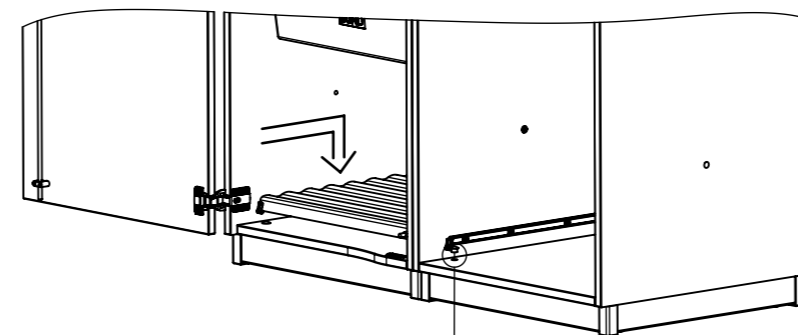


1.3

Verbindungsschrauben einbringen.
(Insert connecting screws)

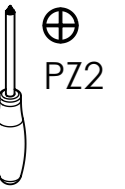
1.2

Schränke mit Hilfe der Sockelsteller ausrichten, bis diese in Waage stehen.
(Align cabinets with aid of base plates, until they are in balance.)

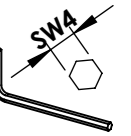


1.4

Vier Abdeckkappen je Schrankmodul einstecken und Schuhablagen wieder einbringen.
(Insert four cover caps per cabinet module and bring shoe racks back in)



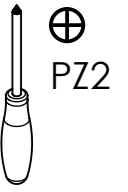
PZ2



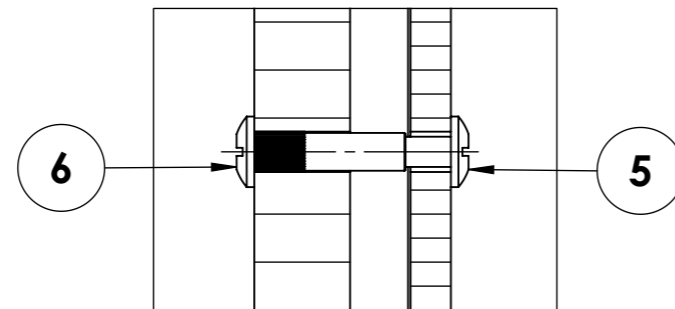
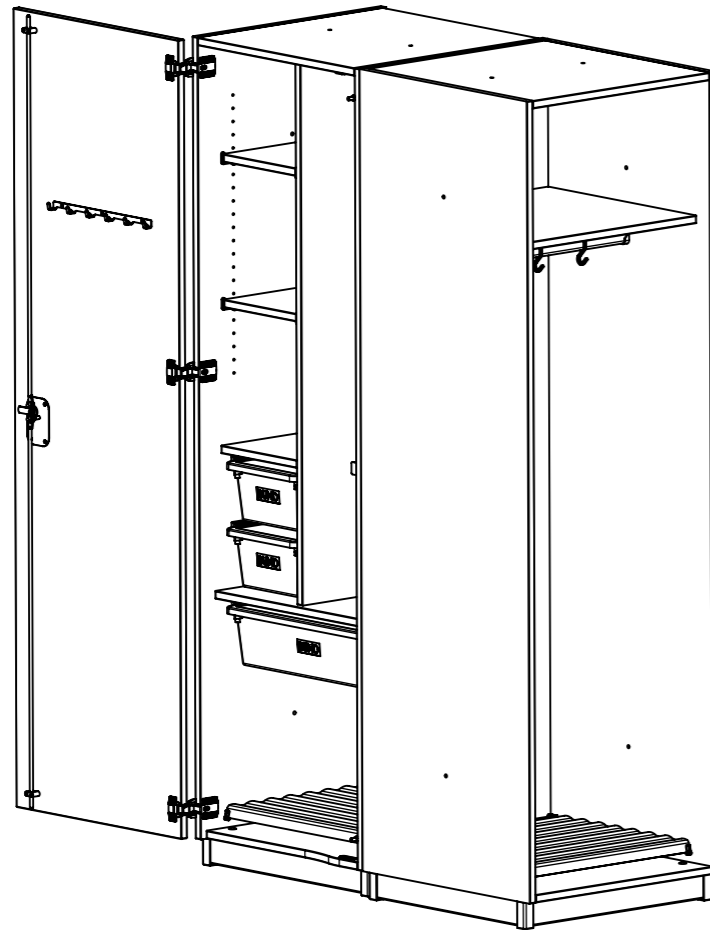
Wasserwaage
(water-level)

2

Rückseitige Verbindung von Schrankmodulen (Back connection of cabinet modules)

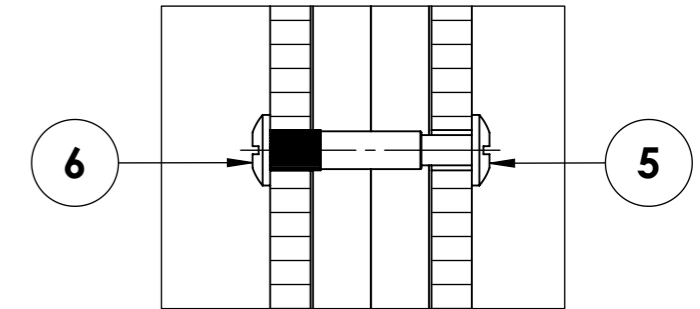
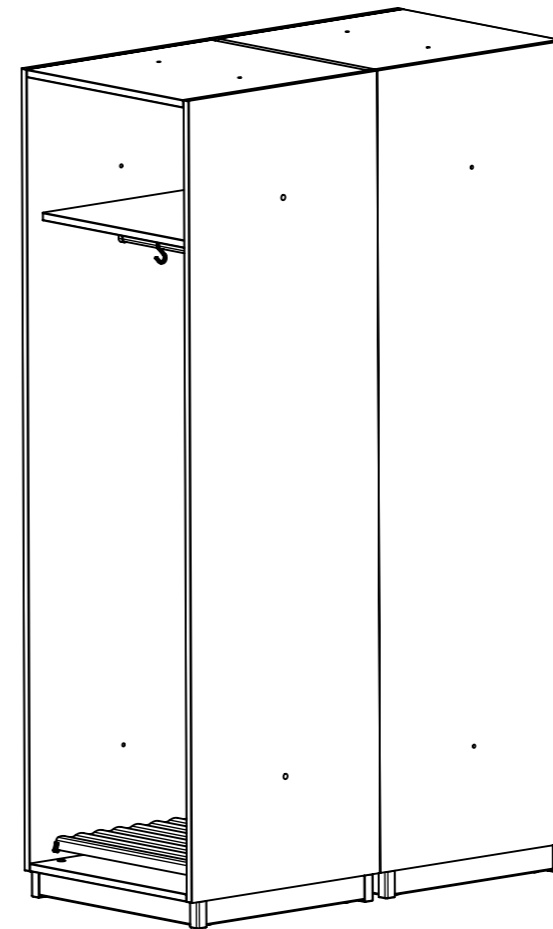


Stellvariante 1 (Adjustment variant 1)



Verschraubung Seite / Rückwand.
(Screw connection side / back panel)

Stellvariante 2 (Adjustment variant 2)



Verschraubung Rückwand / Rückwand.
(Screw connection back panel / back panel)

Weitergabe sowie Vervielfältigung dieses Dokuments, Verwertung und Mitteilung seines Inhalts sind verboten, soweit nicht ausdrücklich gestattet. Zuwiderhandlungen verpflichten zu Schadensersatz. Alle Rechte für den Fall der Patent-, Gebrauchsmuster- oder Geschmacksmustererfindung vorbehalten.



Duocor Ipari Bt.

Werk: H-6900 Makó,
Rákosi út. 4.
Tel.: +36-62-211377
Fax: +36-62-212174
www.duocor.net
info@duocor.net

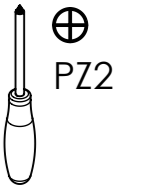
version: G
**Montageanleitung
Schrankmodule**

Stand: 10.03.2020

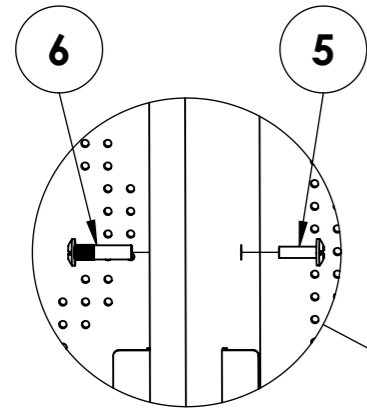
701.77.831-M
Blatt: 5 / 12

3

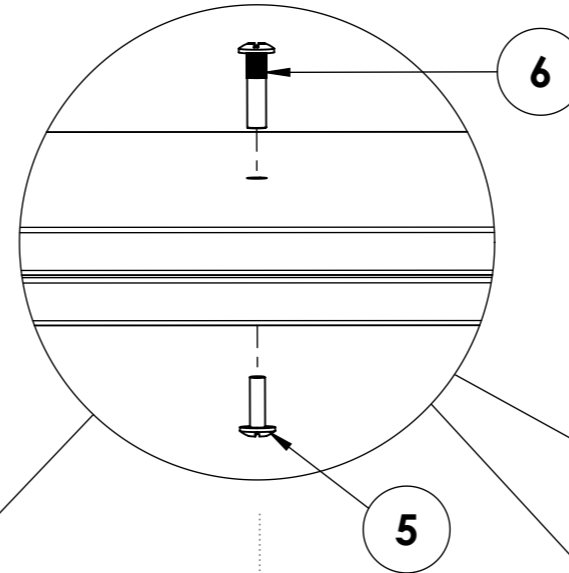
Verbinden von Aufsatzmodulen (Connecting attachment modules)



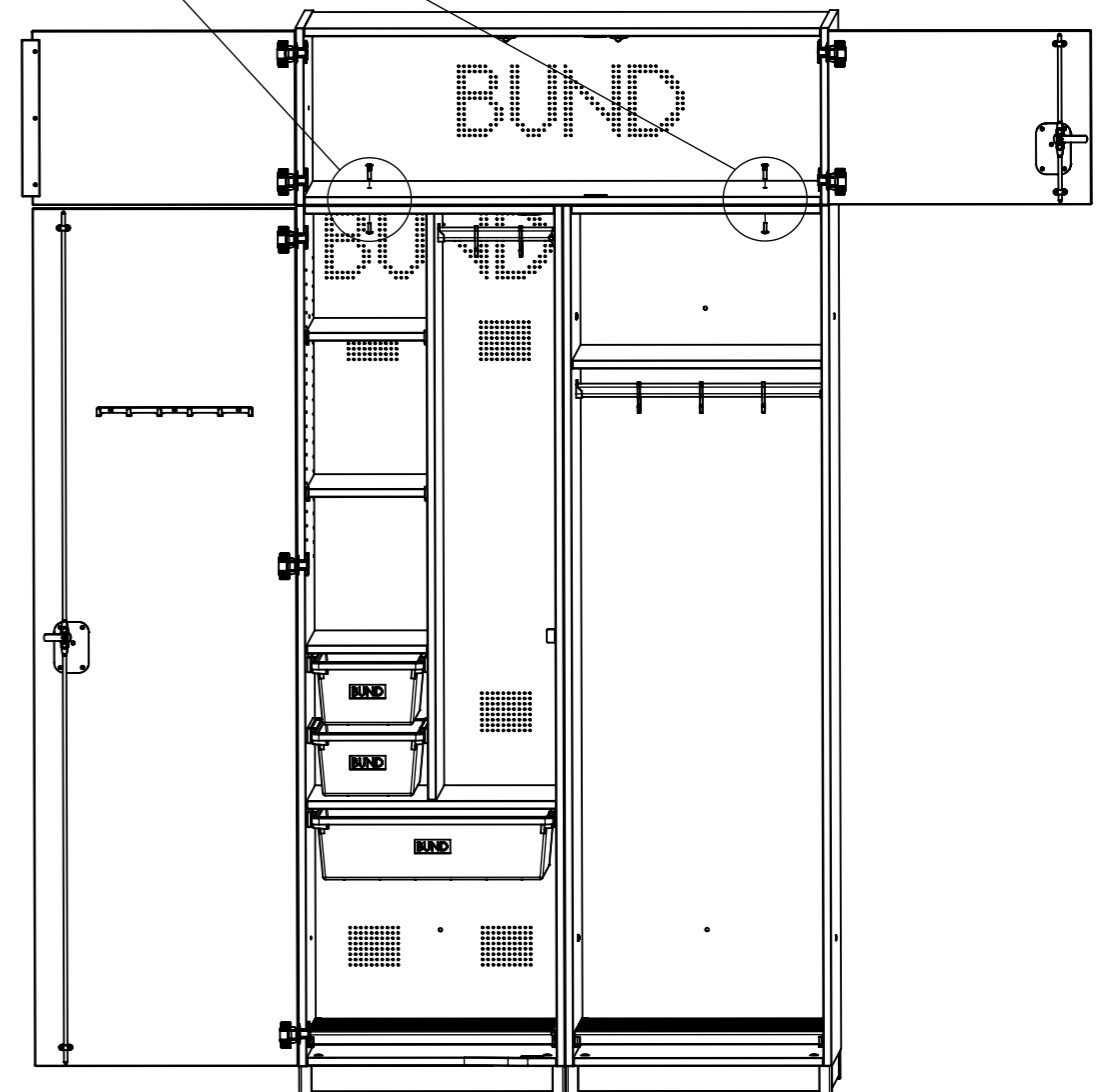
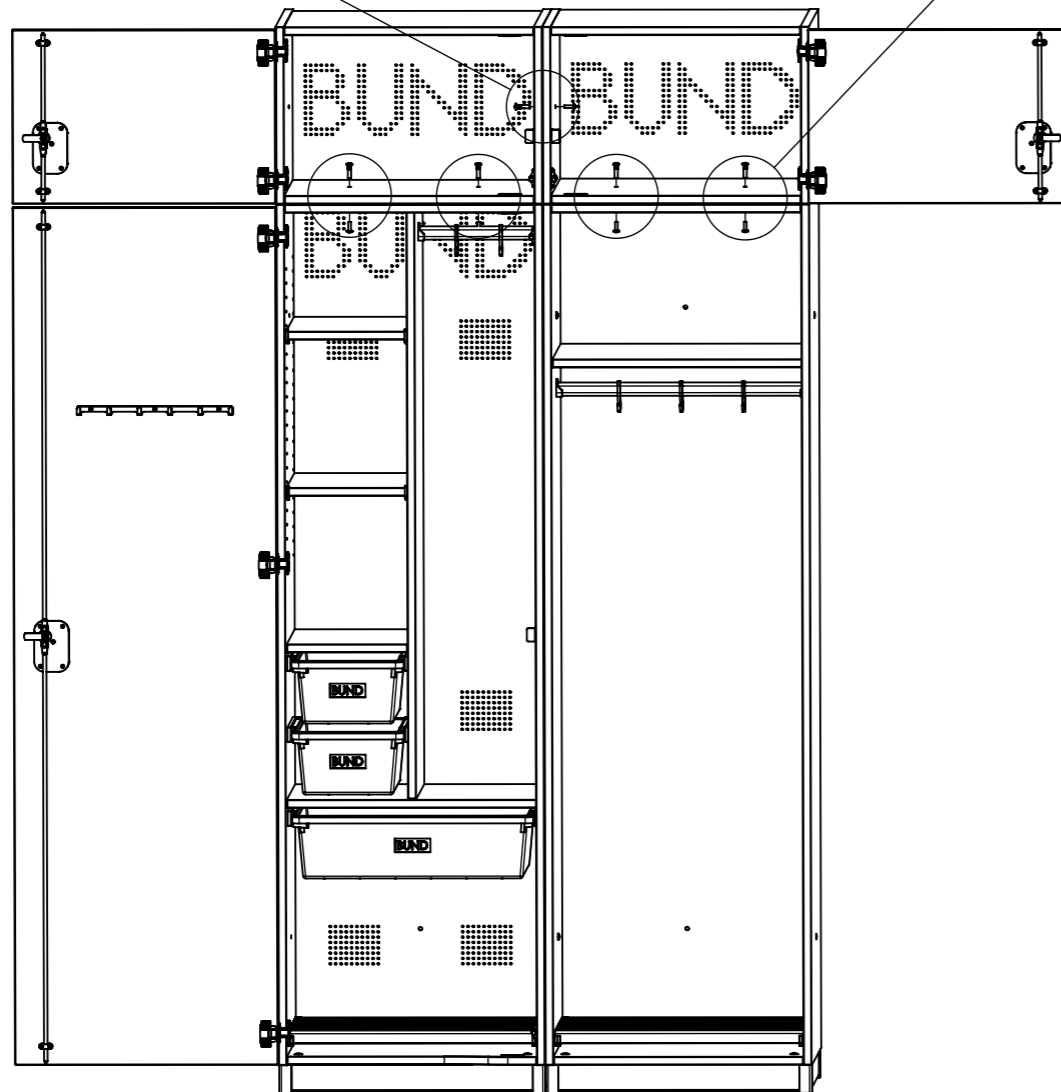
Verbindungsschrauben einbringen.
(Insert connecting screws)



Montage Aufsatzmodul 600
(Mounting attachment module 600)



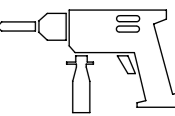
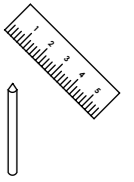
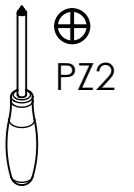
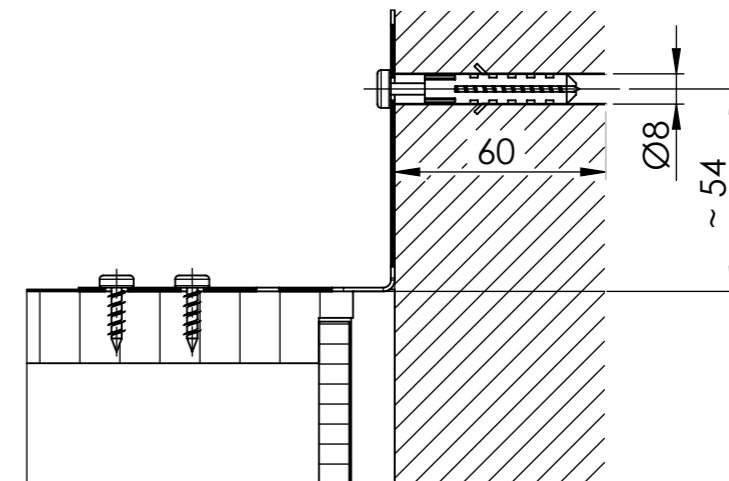
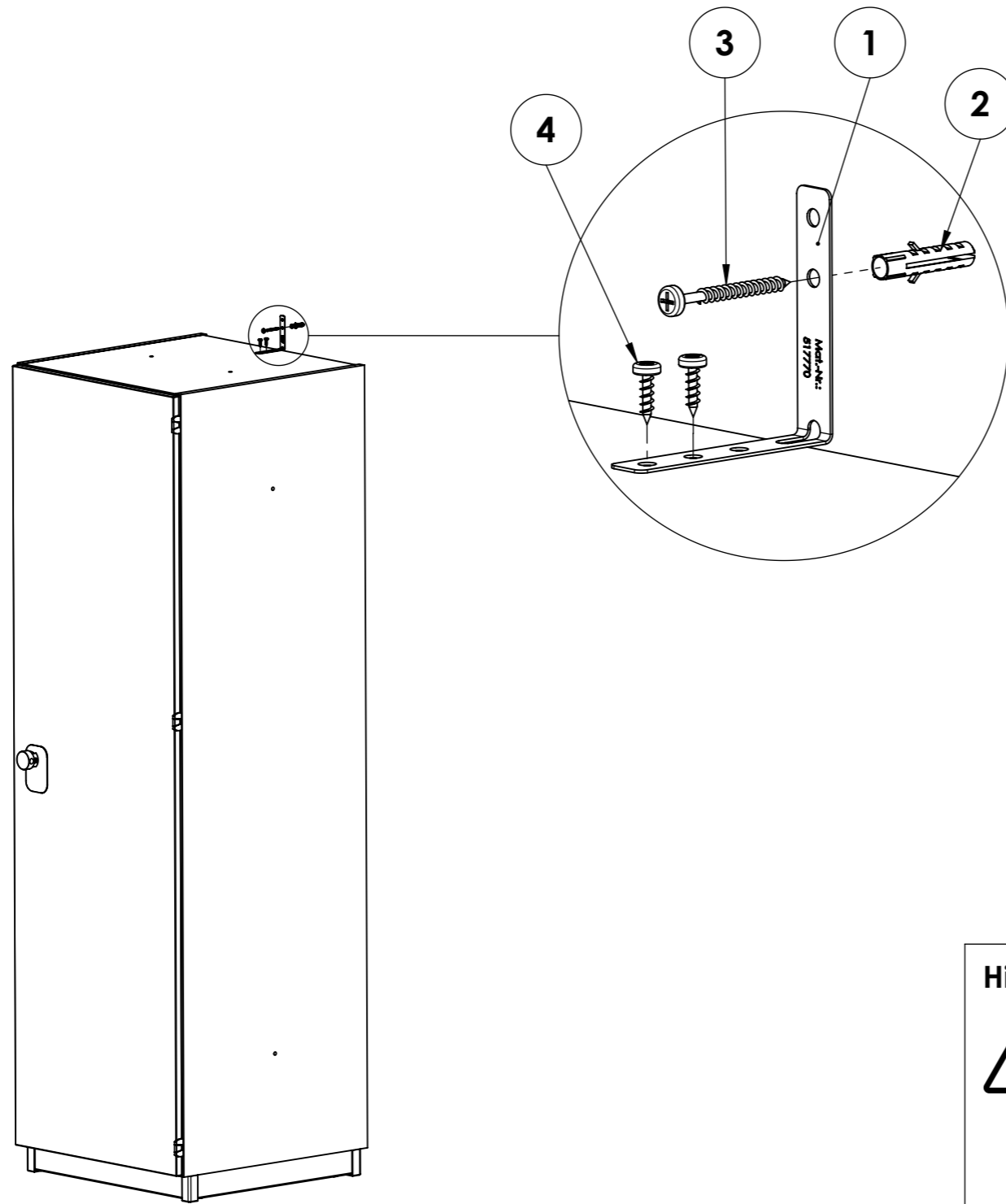
Montage Aufsatzmodul 1200
(Mounting attachment module 1200)



Weitergabe sowie Vervielfältigung dieses Dokuments, Verwertung und Mitteilung seines Inhalts sind verboten, soweit nicht ausdrücklich gestattet. Zuwiderhandlungen verpflichten zu Schadensersatz. Alle Rechte für den Fall der Patent-, Gebrauchsmuster- oder Geschmacksmustererfindung vorbehalten.

4

Wandbefestigung der Module (Wall mounting of the modules)



Hinweis:
Um die Kippsicherheit zu gewährleisten müssen die Schrankmodule an der Wand befestigt werden!

Note:
In order to ensure the tilting safety the cabinet modules have to be attached to the wall!

Hinweis zur Wandbefestigung



Je nach Wandbeschaffenheit sind unterschiedliche Schrauben und Dübel notwendig. Bitte prüfen Sie vor der Montage, ob die mitgelieferten Befestigungsmaterialien für Ihre Wand geeignet sind und nutzen Sie ggf. andere Materialien. Vor dem Bohren muss mit einem geeigneten Suchgerät geprüft werden, dass keine elektrischen Leitungen, Rohre oder andere Bauteile im Bereich der Bohrung liegen. Die Montage darf nur durch Fachpersonal ausgeführt werden.

Instructions for Wall Installation



The condition of the wall will determine what kind of screws and dowels will be needed for the installation. Before you start the installation please check if the provided installation material is suitable. You may need different materials. Prior to drilling please use an indicator to locate any electric wires, pipes or other barriers that could be damaged. Only trained personnel is allowed to conduct this installation.



Duocor Ipari Bt.

Werk: H-6900 Makó,
Rákosi út. 4.
Tel.: +36-62-211377
Fax: +36-62-212174
www.duocor.net
info@duocor.net

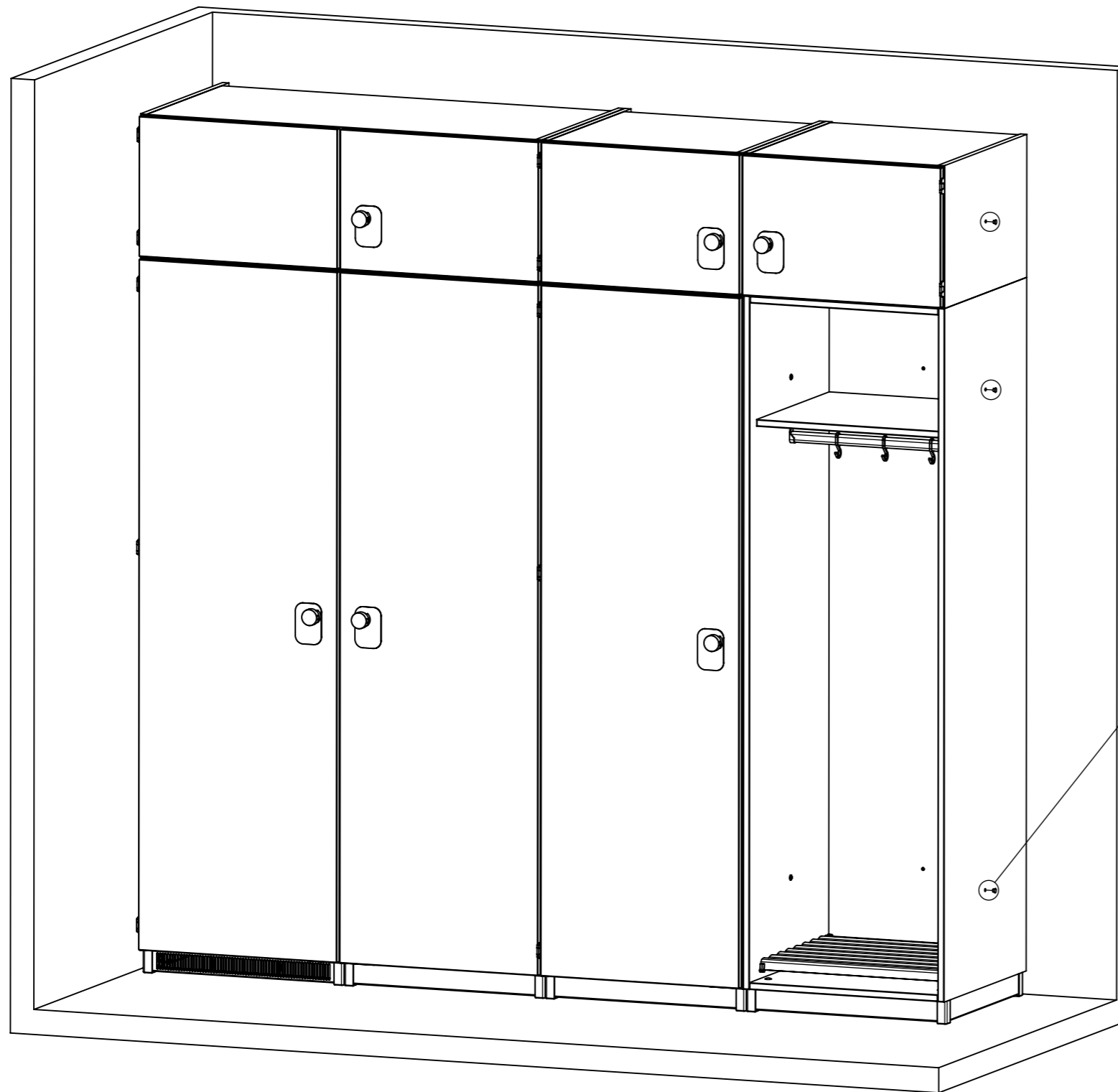
version: G

**Montageanleitung
Schrankmodule**

Stand: 10.03.2020

701.77.831-M
Blatt: 7 / 12

5



Hinweis:
Abdeckkappen an allen sichtbaren
Verbindungsbohrungen außen und innen
am Schrank einbringen!

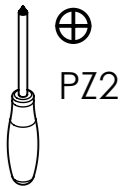
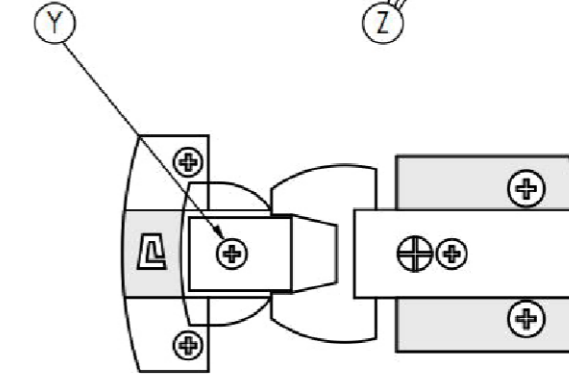
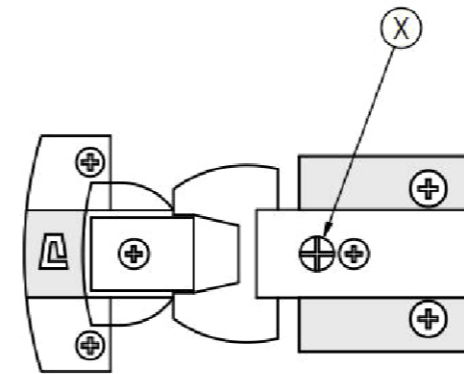
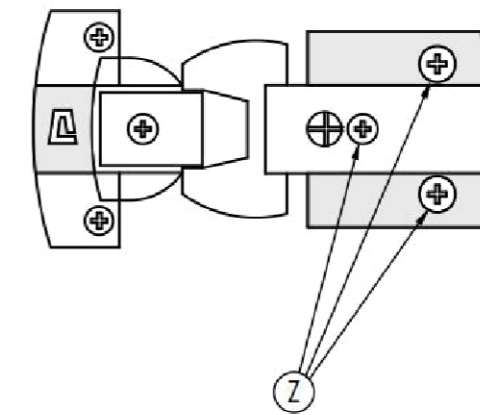
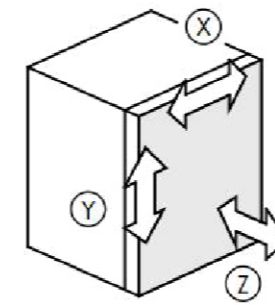
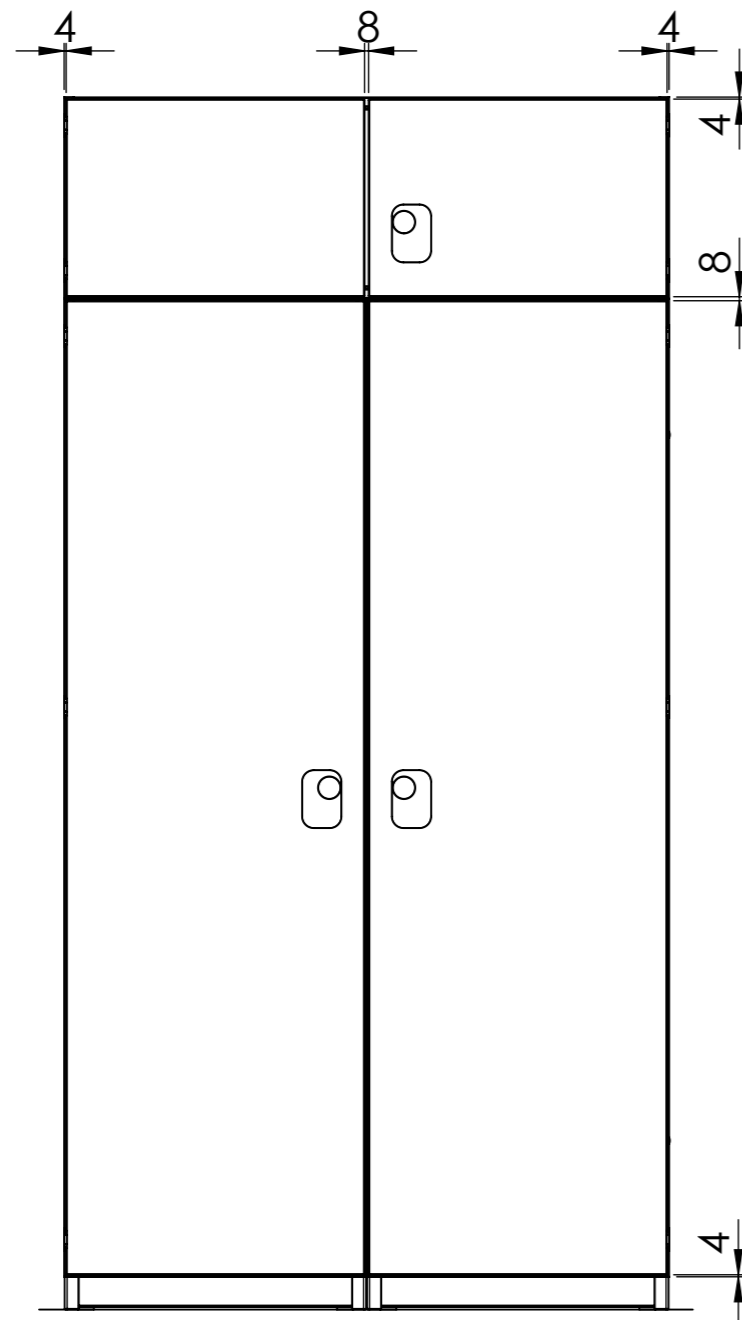
*Note: Insert cover caps on all visible connection holes
on the outside and inside of the cabinet!*

6

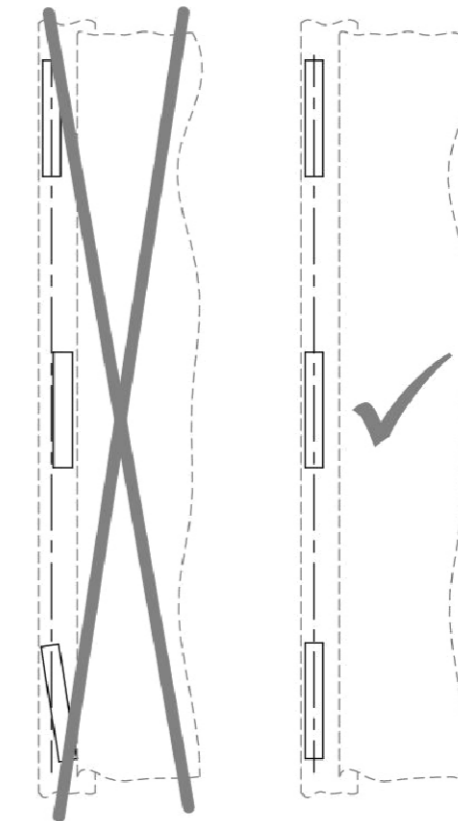
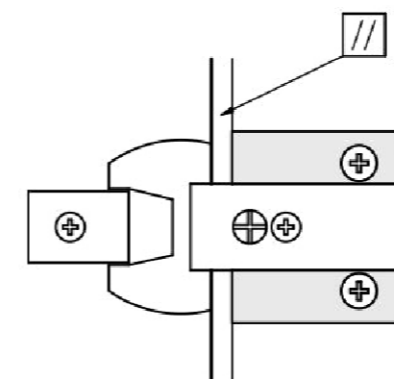
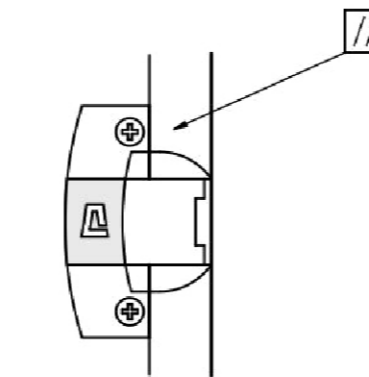
Einstellen der Scharniere (Adjusting the hinges)

Hinweis:
Im Bedarfsfall können die Fugenmaße
der Türen eingestellt werden.

Note:
If necessary, the joint dimensions
of the doors can be adjusted.

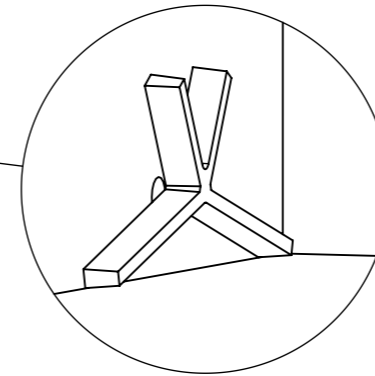
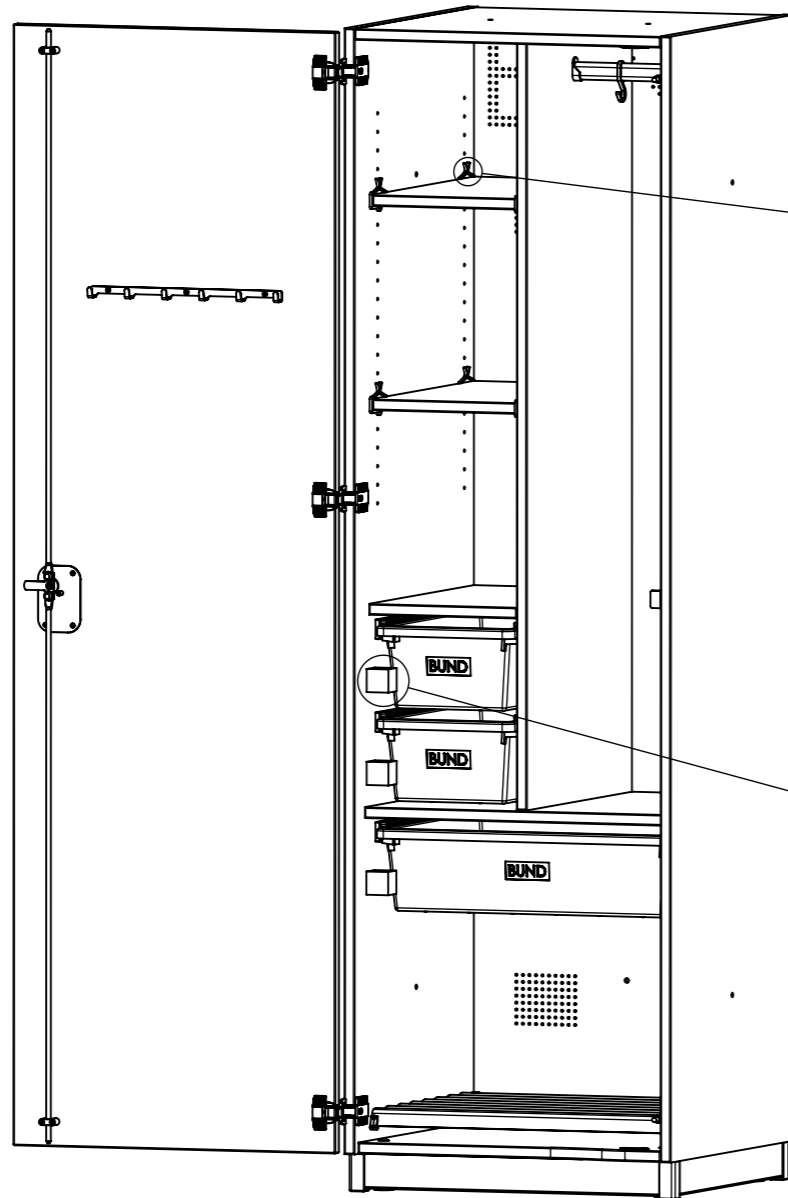


PZ2



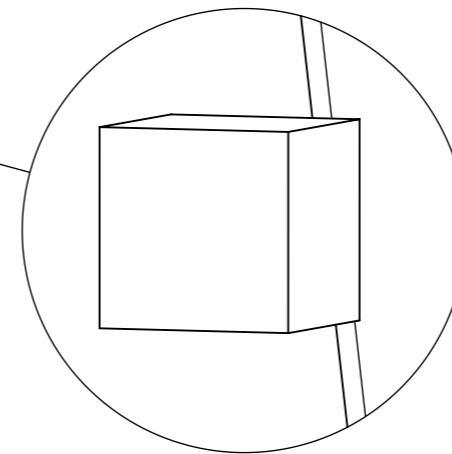
7

Transportschutz entfernen (Remove transport protection)



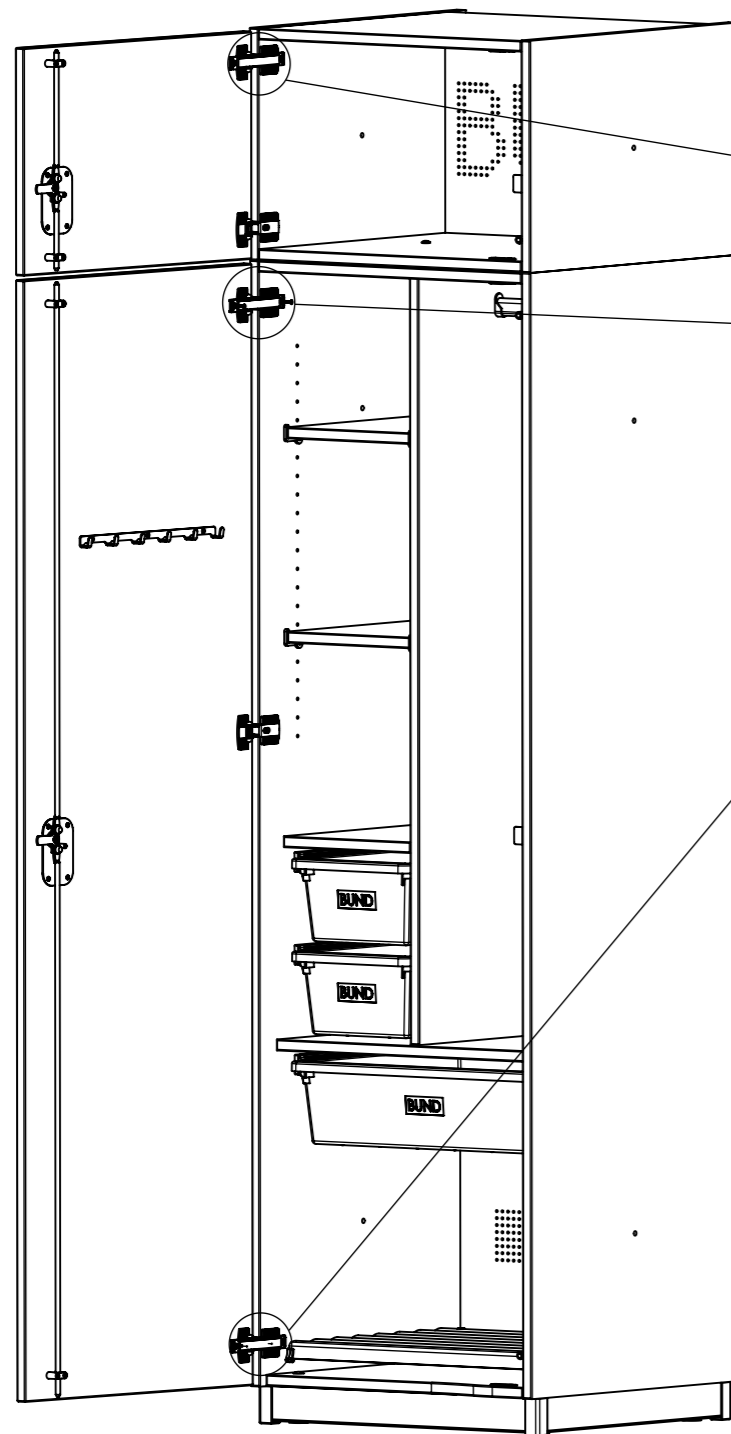
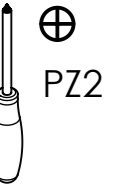
Entfernen aller Transportsicherungen

(Remove all transport locks)

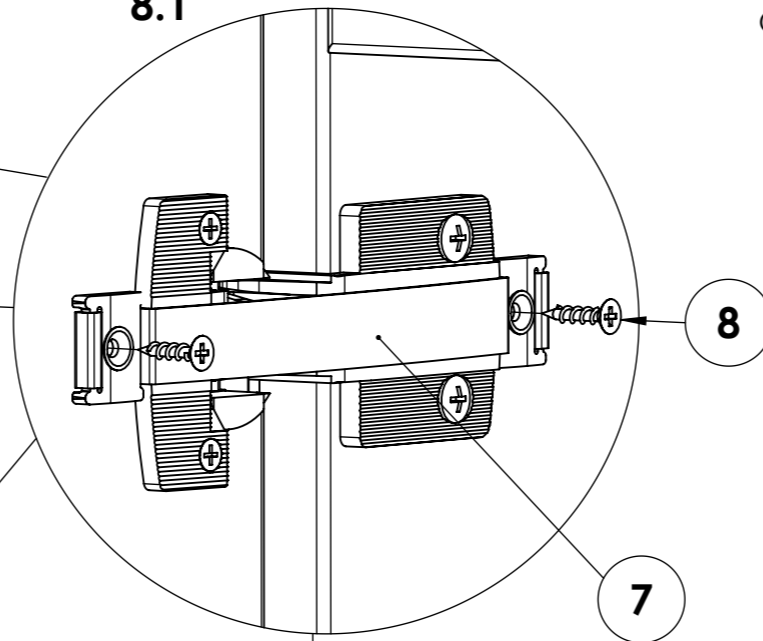


8

Anbringen der Öffnungswinkelbegrenzer (Attaching the opening angle limiter)



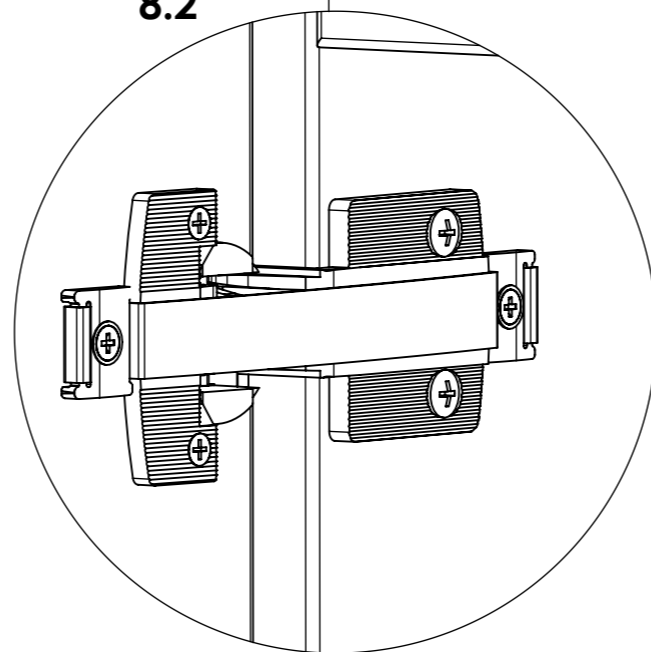
8.1



8

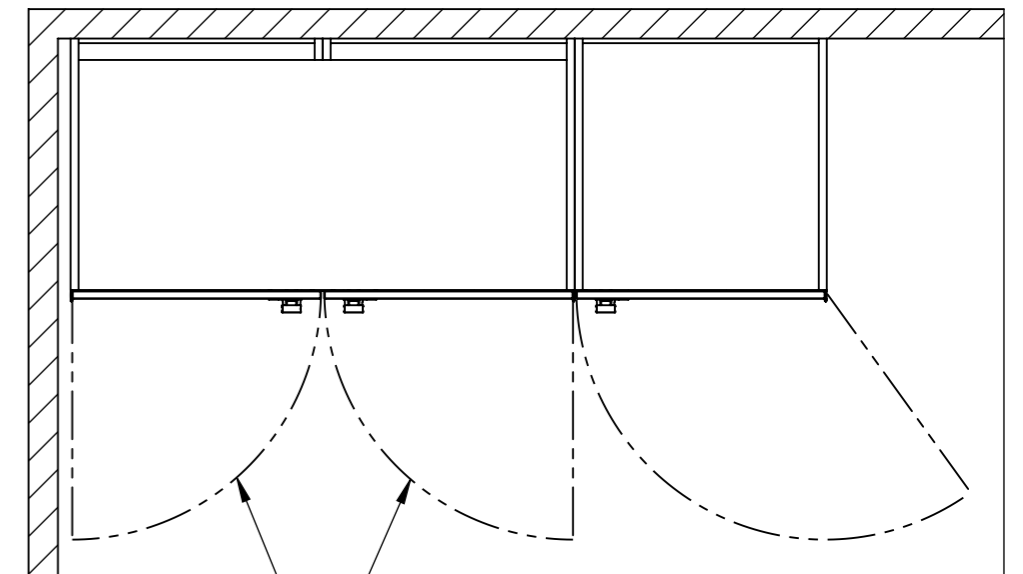
7

8.2



Hinweis:
 Öffnungsbegrenzer sind immer dann zu montieren, wenn die Schranktüren beim Öffnen mit einer Wand oder mit dem Drehknopf des angrenzenden Schrankes kollidieren können.
 An den Schrankmodulen sind die Öffnungsbegrenzer am oberen und unteren Scharnier zu montieren. An den Aufsatzmodulen jeweils nur am oberen Scharnier.

Note:
 Opening limiters must always be installed when the cabinet doors can collide with a wall or with the rotary knob of the adjacent cabinet when opening.
 At the cabinet modules the opening limiters must be installed to the top and lower hinge. At the top modules only to each top hinge.



Öffnungsbegrenzer erforderlich!
(opening limiter required)

Weitergabe sowie Vervielfältigung dieses Dokuments, Verwertung und Mitteilung seines Inhalts sind verboten, soweit nicht ausdrücklich gestattet. Zuwiderhandlungen verpflichten zu Schadensersatz. Alle Rechte für den Fall der Patent-, Gebrauchsmuster- oder Geschmacksmustererfindung vorbehalten.



Duocor Ipari Bt.

Werk: H-6900 Makó,
 Rakosi út. 4.
 Tel.: +36-62-211377
 Fax: +36-62-212174
 www.duocor.net
 info@duocor.net

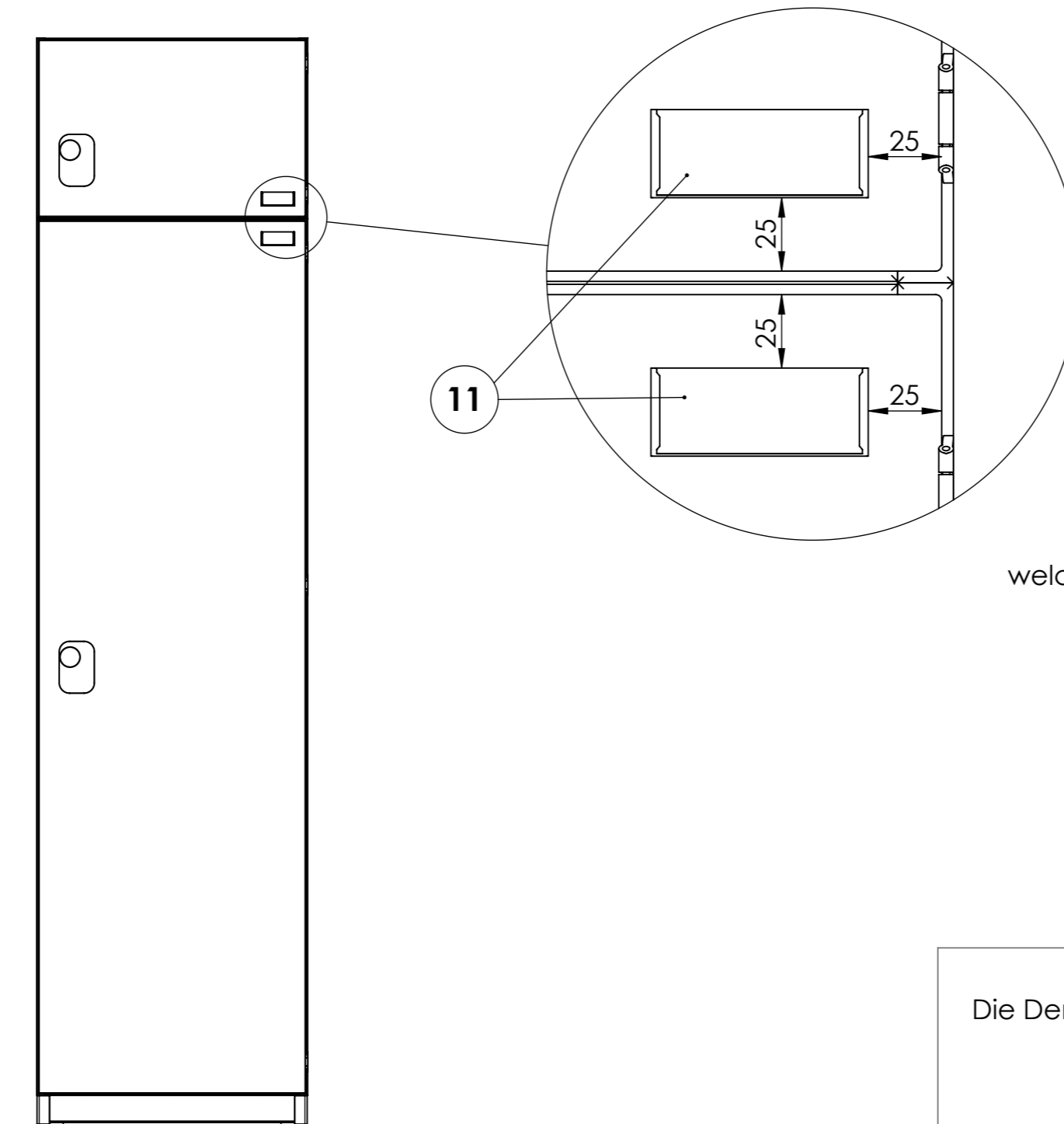
version: G
**Montageanleitung
 Schrankmodule**

Stand: 10.03.2020

701.77.831-M
 Blatt: 11/ 12

9

Optional: Anbringen des Namensschildes (Attaching the name badge)



Selbstklebendes Namensschild bei Bedarf
an der Scharnierseite anbringen.

*(Self-adhesive name tag if required
attach to the hinge side)*

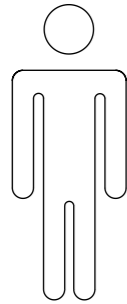
Hinweis:
Namensschilder sind nur für Module enthalten,
welche auch in der Grundausbildung eingesetzt werden!
(BW7515, BW7530, BW7560, BW7565, BW7630)

Note:
Name badges are only included for modules,
which are also used in basic training!
(BW7515, BW7530, BW7560, BW7565, BW7630)

Hinweis:
Die Demontage ist in umgekehrter Reihenfolge durchzuführen.

Note:
Dismantling must be carried out in reverse order.

**Kein Werkzeug
erforderlich.
(No tools required)**

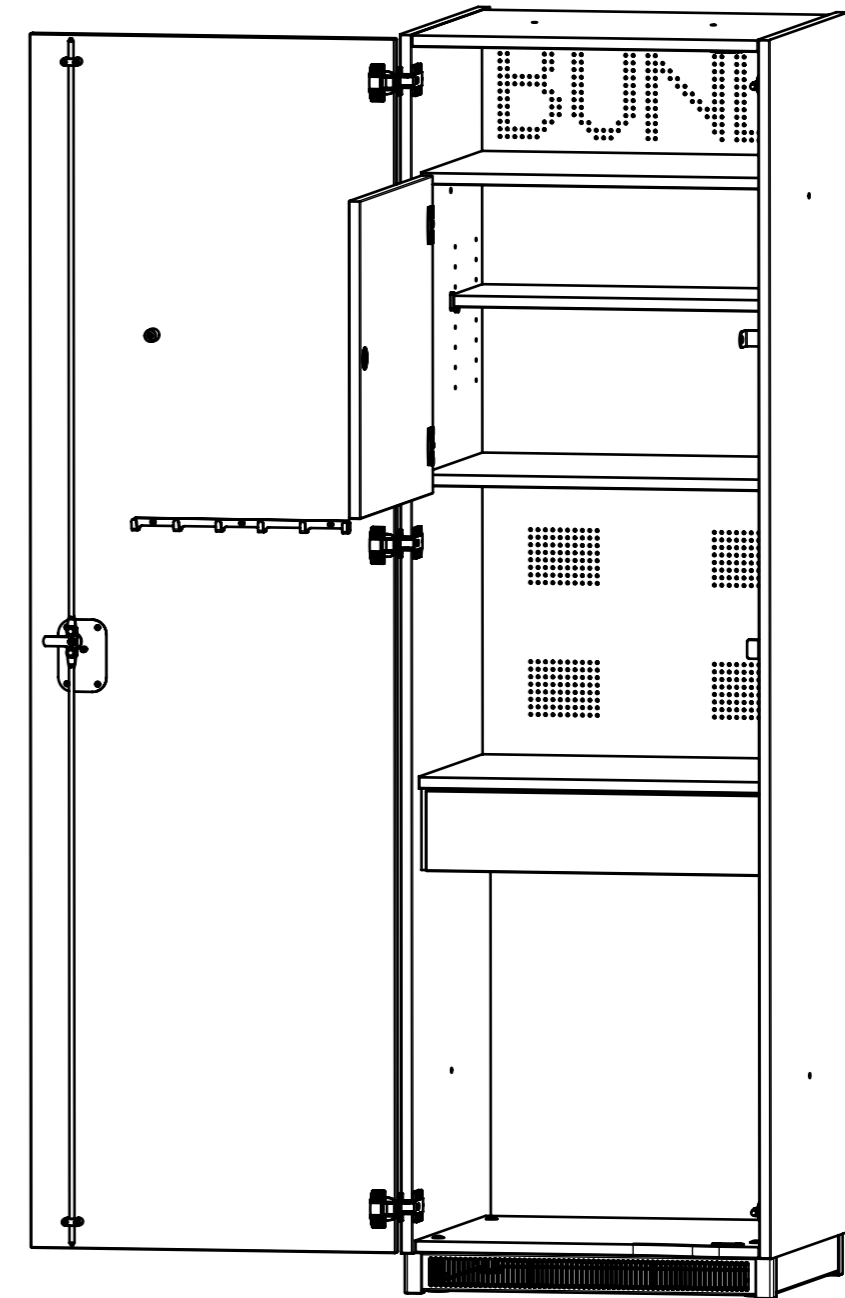
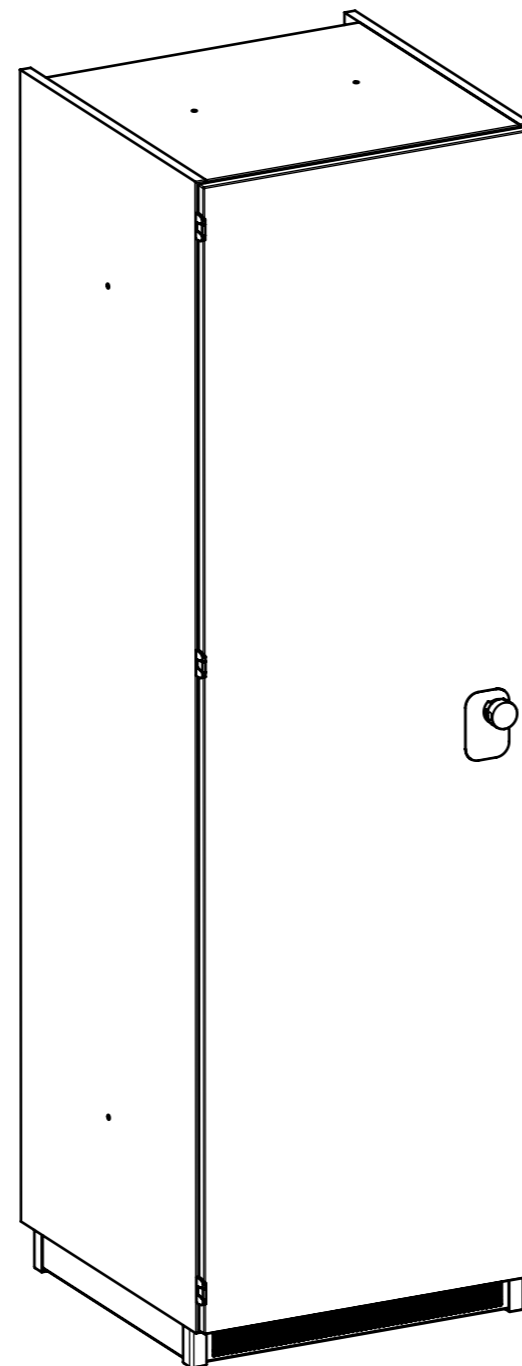


Montageanleitung (Assembly instructions)

Modell 7590

Hinweis:
Bitte unbedingt auch
die Montageanleitung
701.77.831-M beachten!

Note:
Please note additional
assembly instruction accord
drawing 701.77.831-M!



1

Kabelführung Kühlschrank und Steckdose (Cable management fridge and socket)

Hinweis:

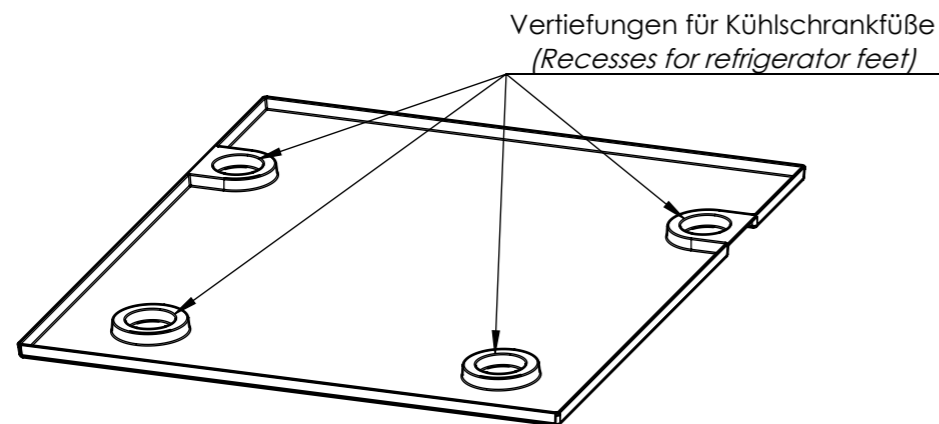
Idealerweise ist das Barmodul so im Raum zu positionieren, dass sich im unteren Bereich hinter dem Schrank eine bauseitige Steckdose befindet.

Sollte dies nicht der Fall sein, ist der Kühlschrank an der im Schrank integrierten Steckdose anzuschließen, damit dieser später ohne großem Aufwand ausgetauscht werden kann. Siehe hierzu Ansicht A-A.

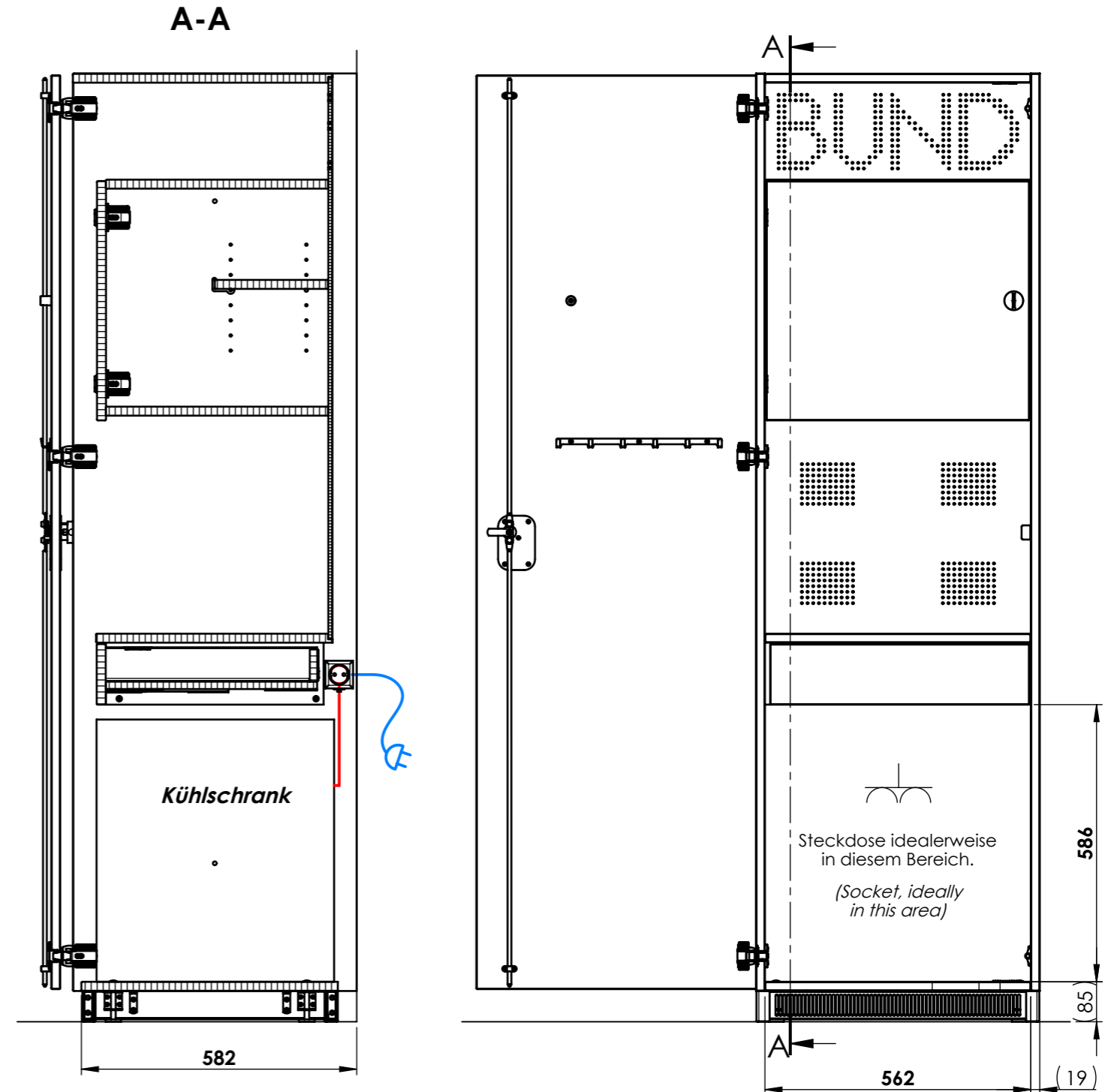
Der Kühlschrank ist in die am Schrankboden integrierte Auffangwanne einzusetzen, so dass sich die Stellfüße in den entsprechenden Vertiefungen der Wanne befinden.

Note:

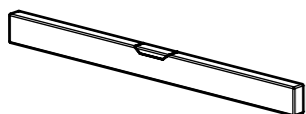
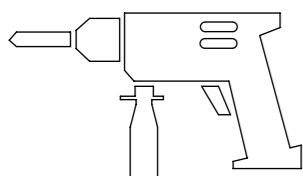
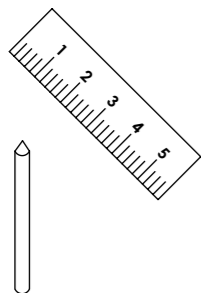
Ideally, the bar module should be positioned in the room that in the lower area behind the cabinet one On-site socket is located. If this is not the case, the refrigerator is at the to connect in the cabinet integrated socket, so that later exchanged without much effort can be. See view A-A. The fridge is integrated into the cabinet floor Use drip tray, so that the feet in the corresponding wells of the tub are located.



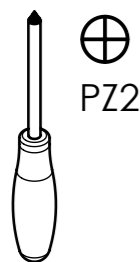
Auffangwanne für Amstyle Kühlschrank
(Drip tray for Amstyle refrigerator)



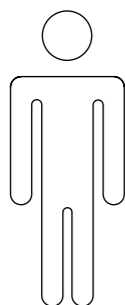
**Benötigtes
Werkzeug
(using tools)**



**Wasserwaage
(water-level)**



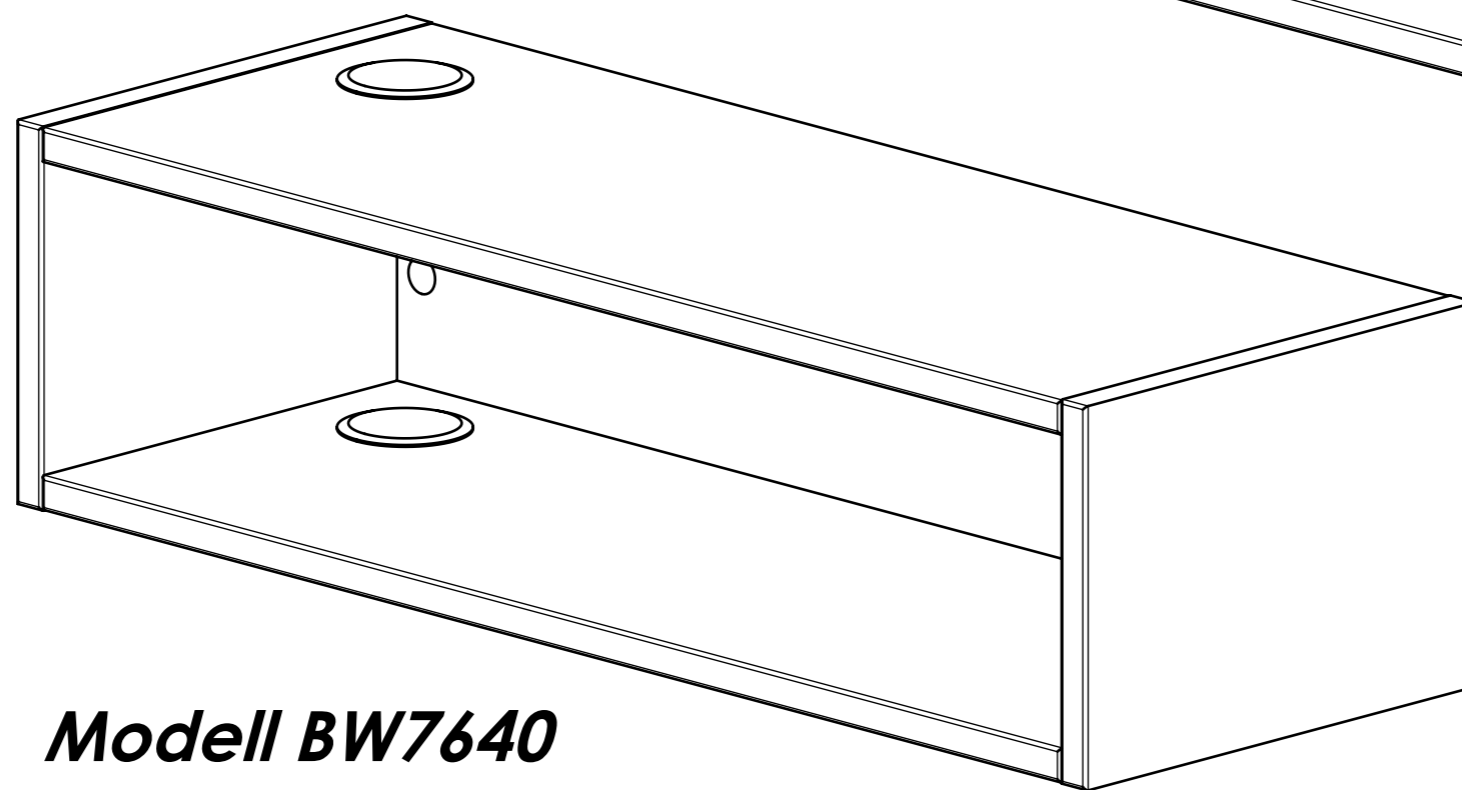
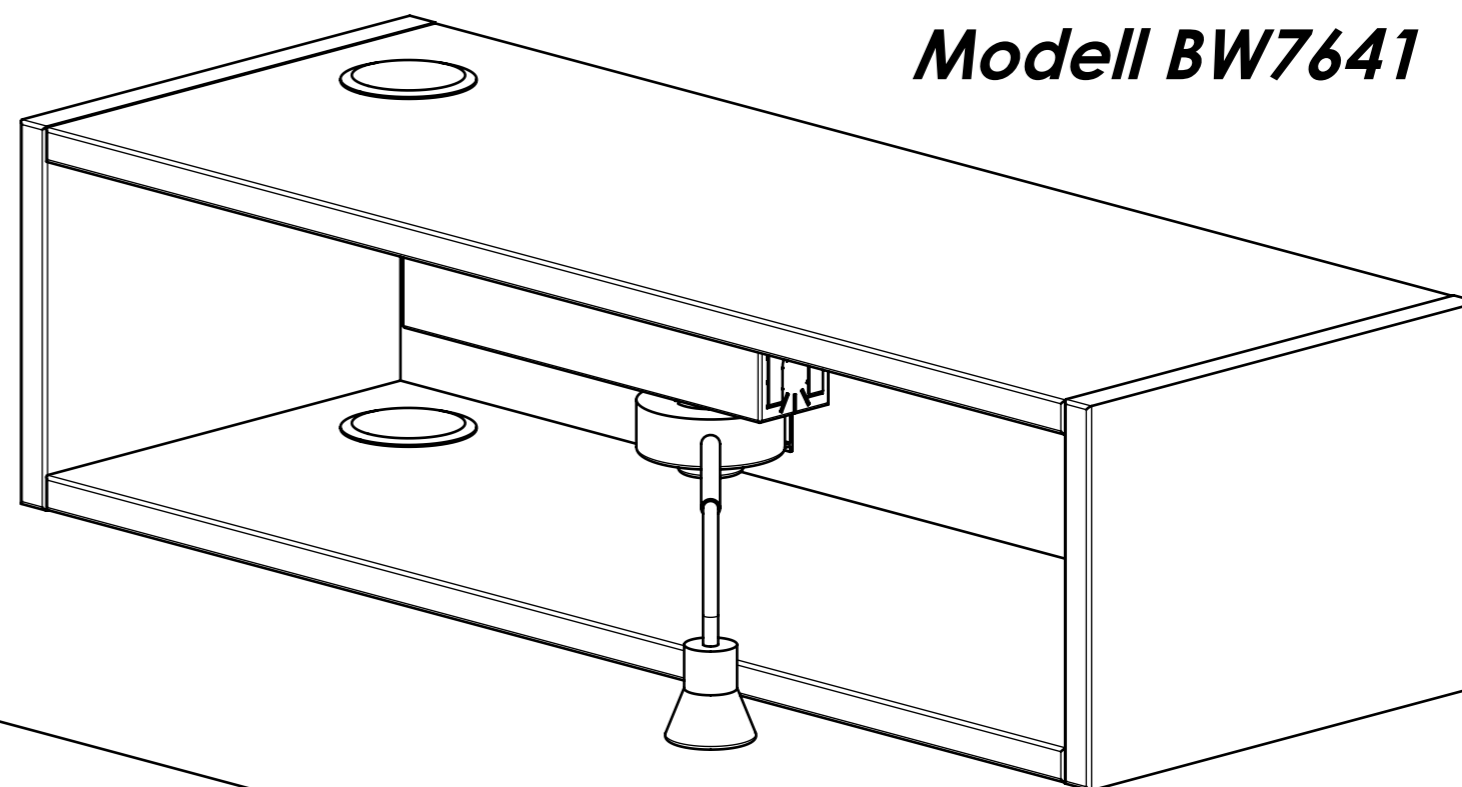
⊕
PZ2



Montageanleitung

(Assembly instructions)

Modell BW7641



Modell BW7640

Weitergabe sowie Vervielfältigung dieses Dokuments, Verwertung und Mitteilung seines Inhalts sind verboten, soweit nicht ausdrücklich gestattet. Zuwiderhandlungen verpflichten zu Schadensersatz. Alle Rechte für den Fall der Patent-, Gebrauchsmuster- oder Geschmacksusterrechtsverletzung vorbehalten.

PIBA FEI H



Duocor Ipari Bt.

Werk: H-6900 Makó,
Rákosi út. 4.
Tel.: +36-62-211377
Fax: +36-62-212174
www.duocor.net
info@duocor.net

version: E

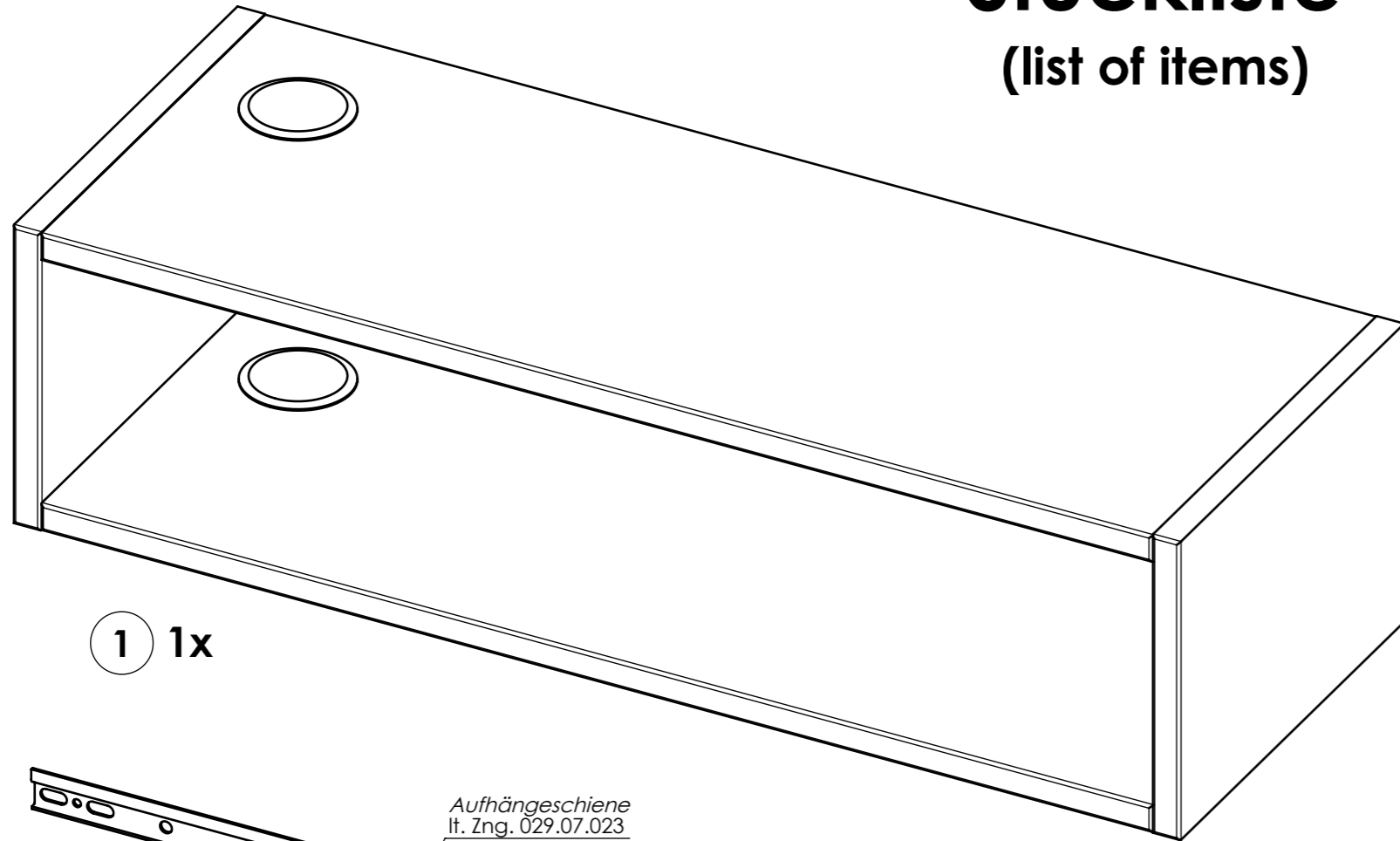
Stand: 10.03.2020

**Montageanleitung
TV - Modul, wandmontiert**

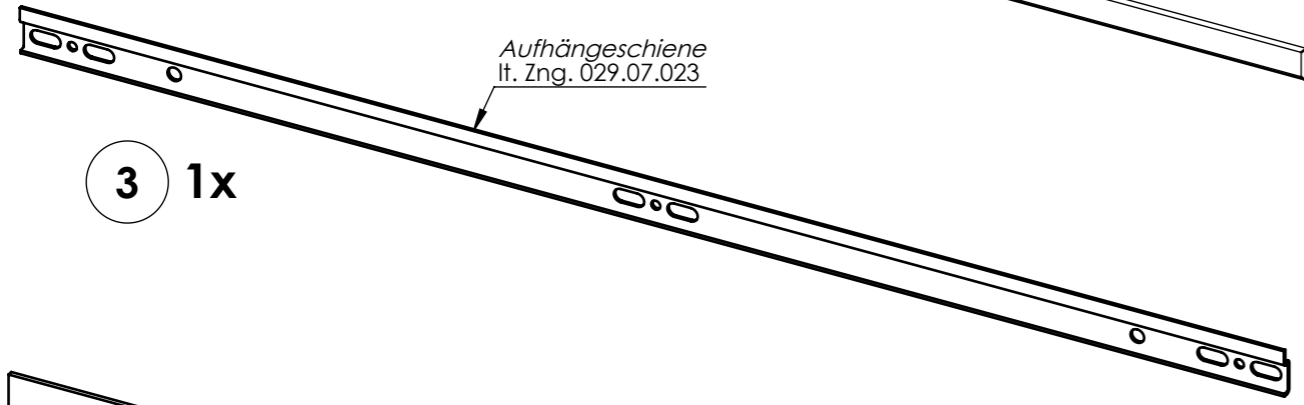
705.77.804-M
Blatt: 1 / 6

Stückliste

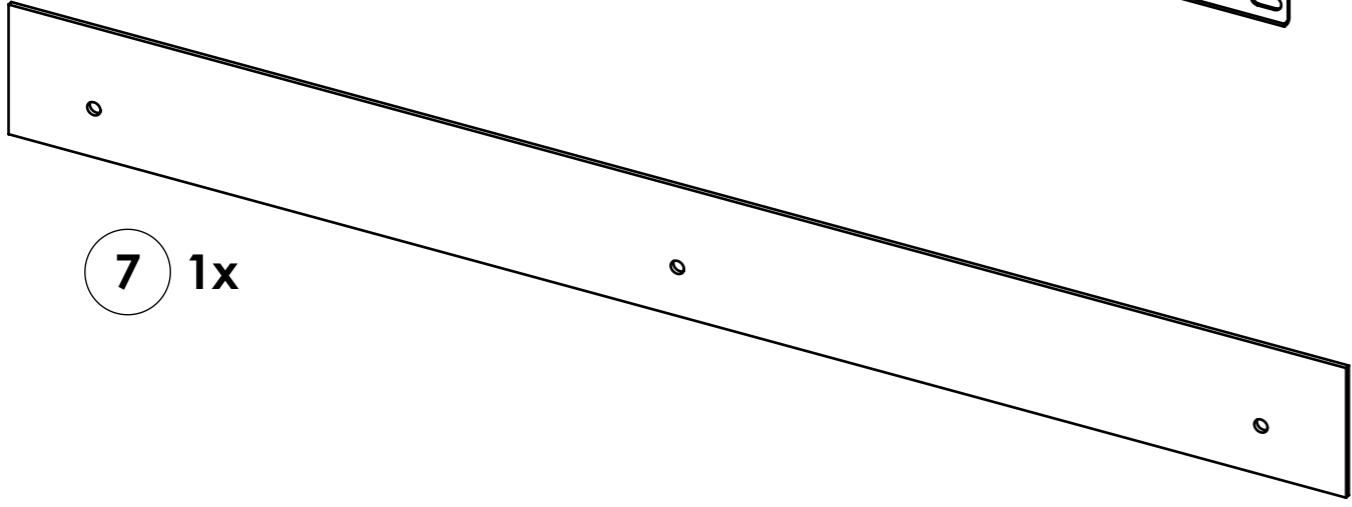
(list of items)



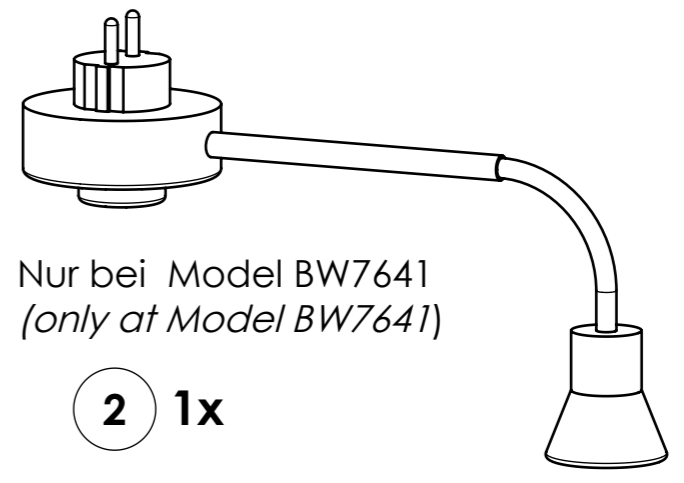
1 1x



3 1x

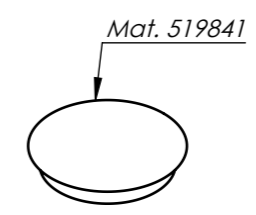


7 1x

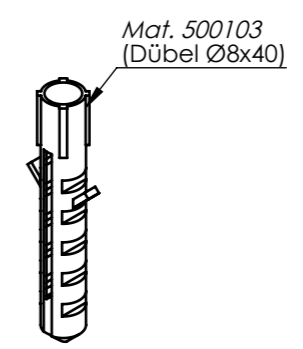


Nur bei Model BW7641
(only at Model BW7641)

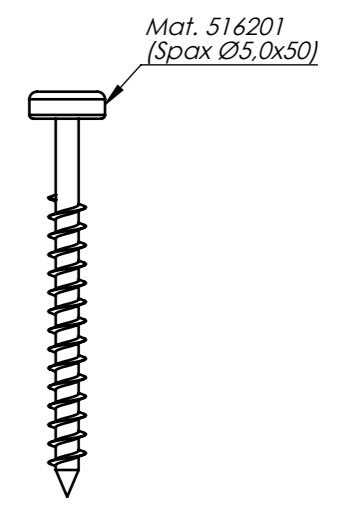
2 1x



4 4x



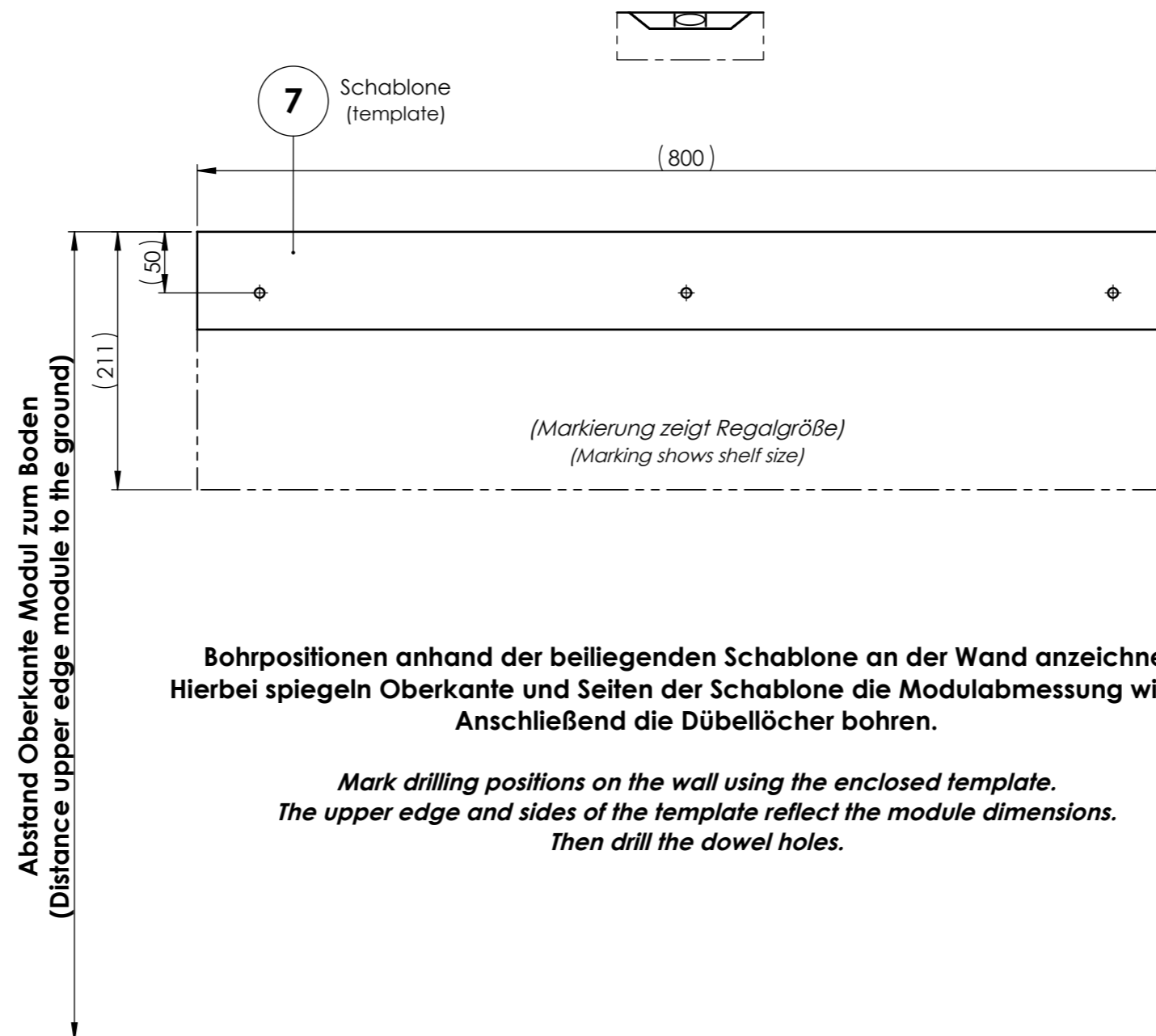
5 3x



6 3x

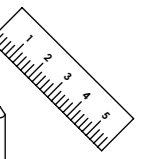
Weitergabe sowie Vervielfältigung dieses Dokuments, Verwertung und Mitteilung seines Inhalts sind verboten, soweit nicht ausdrücklich gestattet. Zuwiderhandlungen verpflichten zu Schadensersatz. Alle Rechte für den Fall der Patent-, Gebrauchsmuster- oder Geschmacksusterrechtsverletzung vorbehalten.

1

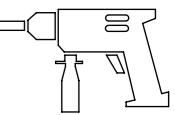


**Bohrpositionen anhand der beiliegenden Schablone an der Wand anzeichnen.
Hierbei spiegeln Oberkante und Seiten der Schablone die Modulabmessung wieder.
Anschließend die Dübellöcher bohren.**

*Mark drilling positions on the wall using the enclosed template.
The upper edge and sides of the template reflect the module dimensions.
Then drill the dowel holes.*



**Wasserwaage
(water-level)**



Hinweis zur Wandbefestigung



Je nach Wandbeschaffenheit sind unterschiedliche Schrauben und Dübel notwendig. Bitte prüfen Sie vor der Montage, ob die mitgelieferten Befestigungsmaterialien für Ihre Wand geeignet sind und nutzen Sie ggf. andere Materialien. Vor dem Bohren muss mit einem geeigneten Suchgerät geprüft werden, dass keine elektrischen Leitungen, Rohre oder andere Bauteile im Bereich der Bohrung liegen. Die Montage darf nur durch Fachpersonal ausgeführt werden.

Instructions for Wall Installation



The condition of the wall will determine what kind of screws and dowels will be needed for the installation. Before you start the installation please check if the provided installation material is suitable. You may need different materials. Prior to drilling please use an indicator to locate any electric wires, pipes or other barriers that could be damaged. Only trained personnel is allowed to conduct this installation.



Duocor Ipari Bt.

Werk: H-6900 Makó,
Rákosi út. 4.
Tel.: +36-62-211377
Fax: +36-62-212174
www.duocor.net
info@duocor.net

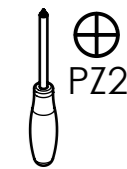
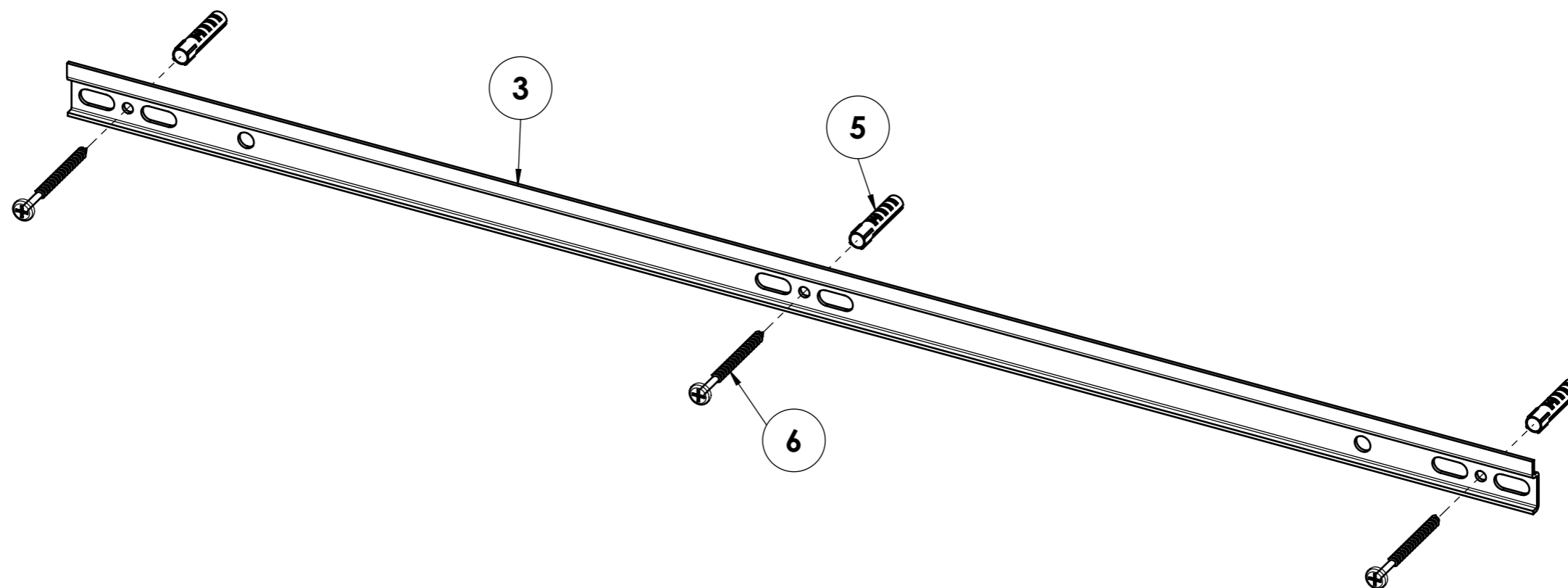
version:

Stand: 10.03.2020

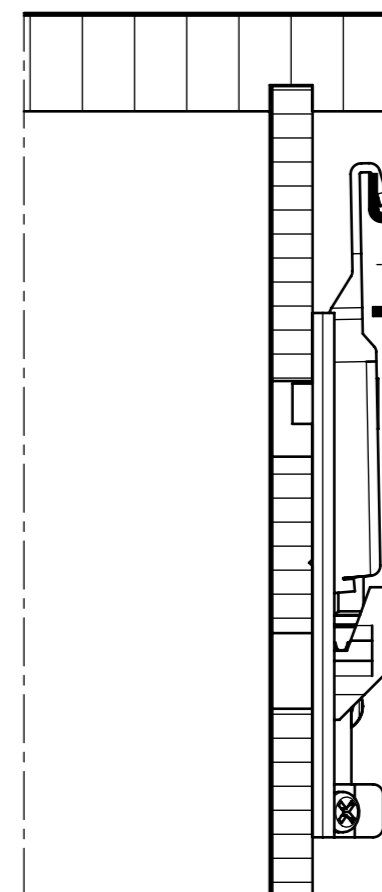
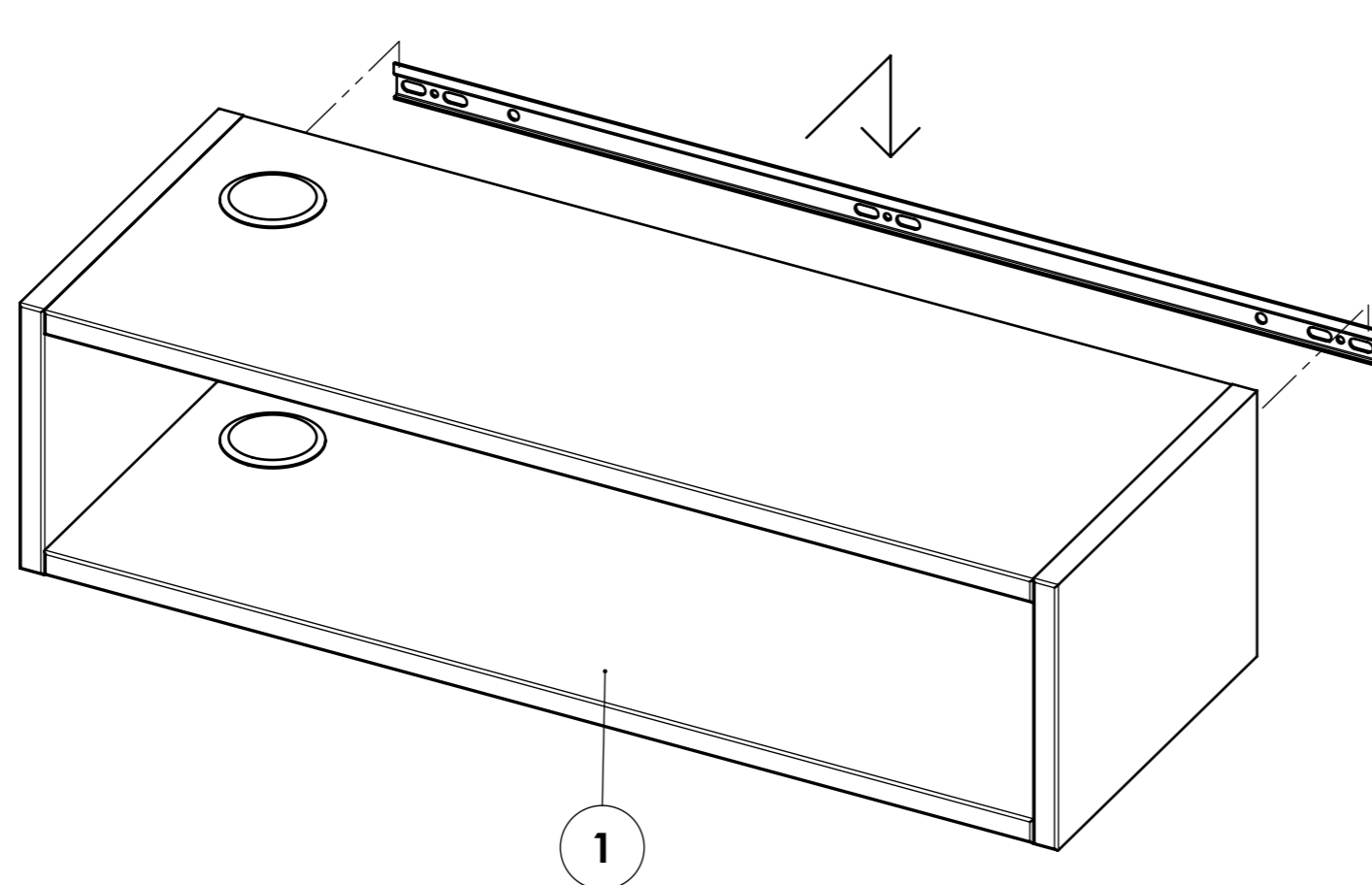
**Montageanleitung
TV - Modul, wandmontiert**

705.77.804-M
Blatt: 3 / 6

2



3



Weitergabe sowie Vervielfältigung dieses Dokuments, Verwertung und Mitteilung seines Inhalts sind verboten, soweit nicht ausdrücklich gestattet. Zuwiderhandlungen verpflichten zu Schadensersatz. Alle Rechte für den Fall der Patent-, Gebrauchsmuster- oder Geschmacksusterreifeintragung vorbehalten.

DUOCOR
Duocor Ipari Bt.

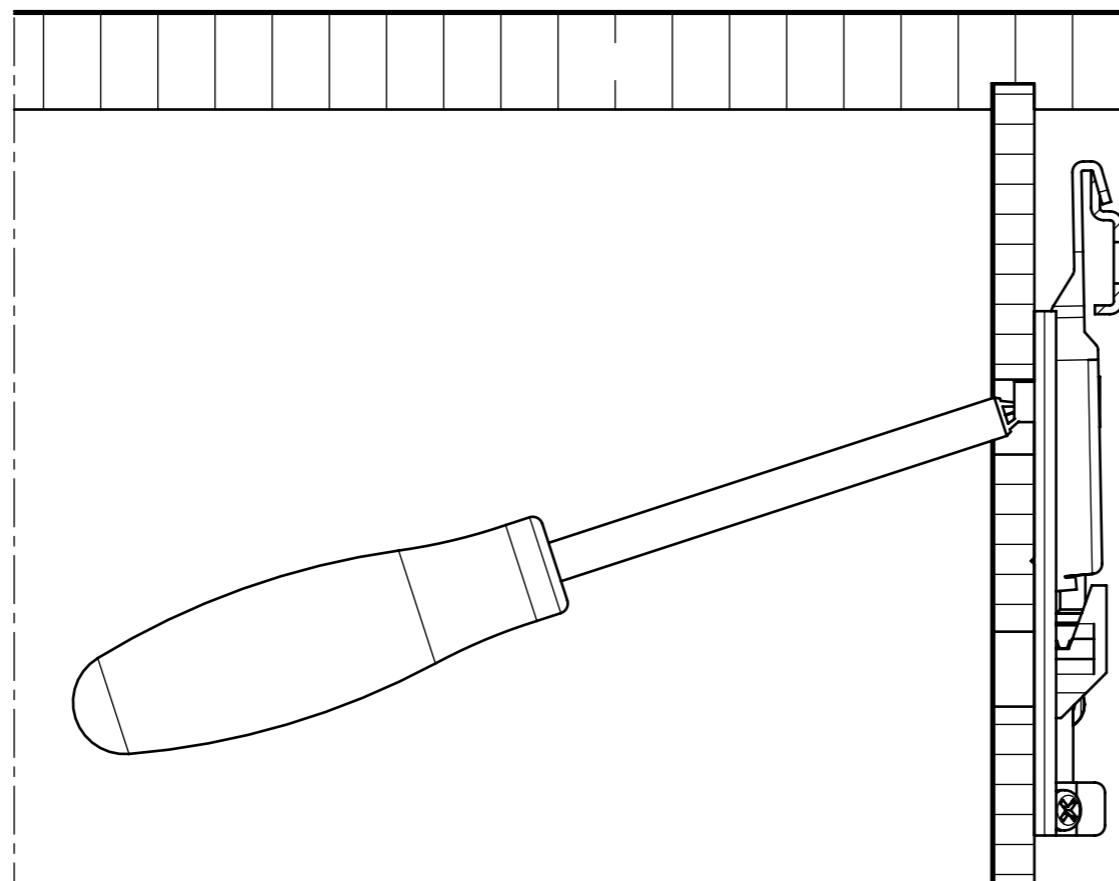
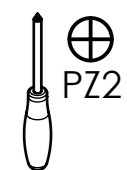
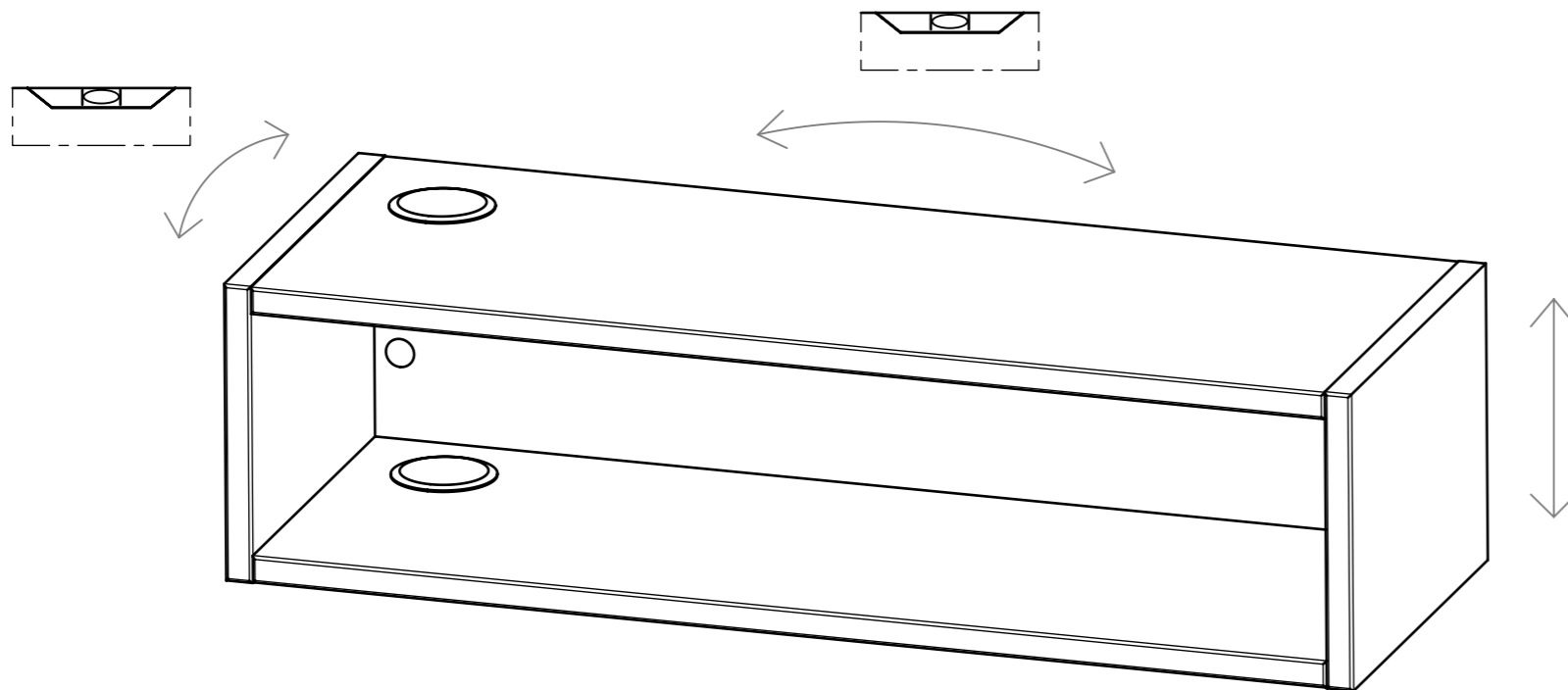
Werk: H-6900 Makó,
Rákosi út. 4.
Tel.: +36-62-211377
Fax: +36-62-212174
www.duocor.net
info@duocor.net

version:
Montageanleitung
TV - Modul, wandmontiert

Stand: 10.03.2020

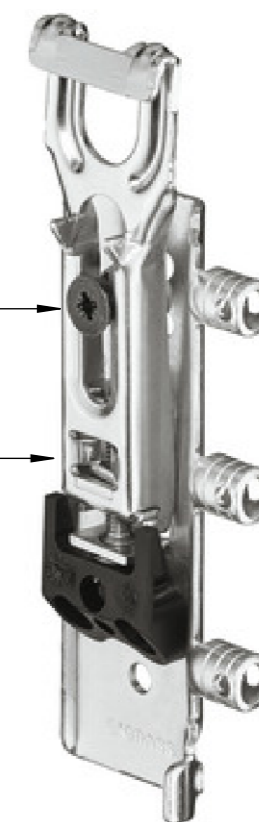
705.77.804-M
Blatt: 4 / 6

4



Tiefeneinstellung
(depth adjustment)

Höheneinstellung
(height adjustment)



Weitergabe sowie Vervielfältigung dieses Dokuments, Verwertung und Mitteilung seines Inhalts sind verboten, soweit nicht ausdrücklich gestattet. Zuwiderhandlungen verpflichten zu Schadensersatz. Alle Rechte für den Fall der Patent-, Gebrauchsmuster- oder Geschmacksuntereintragung vorbehalten.



Duocor Ipari Bt.

Werk: H-6900 Makó,
Rákosi út. 4.
Tel.: +36-62-211377
Fax: +36-62-212174
www.duocor.net
info@duocor.net

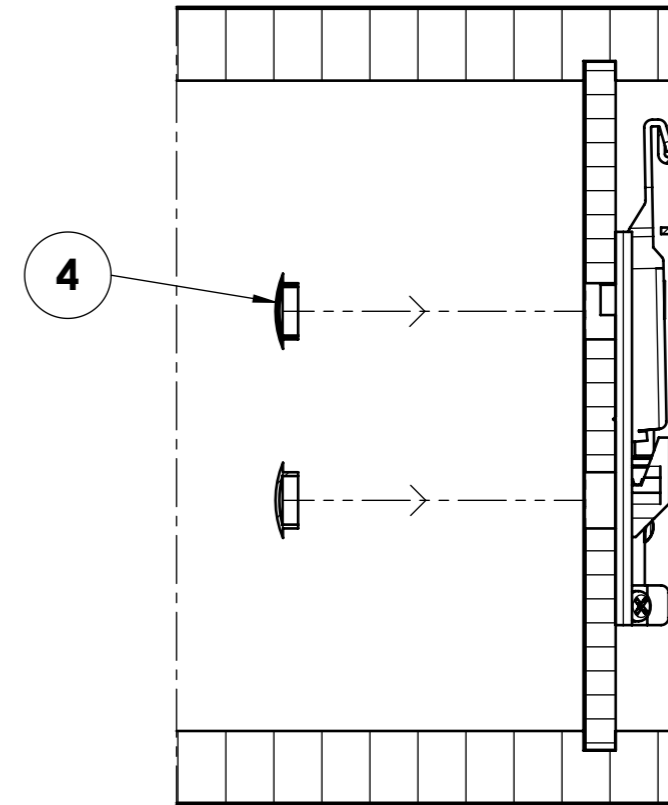
version:

Stand: 10.03.2020

Montageanleitung
TV - Modul, wandmontiert

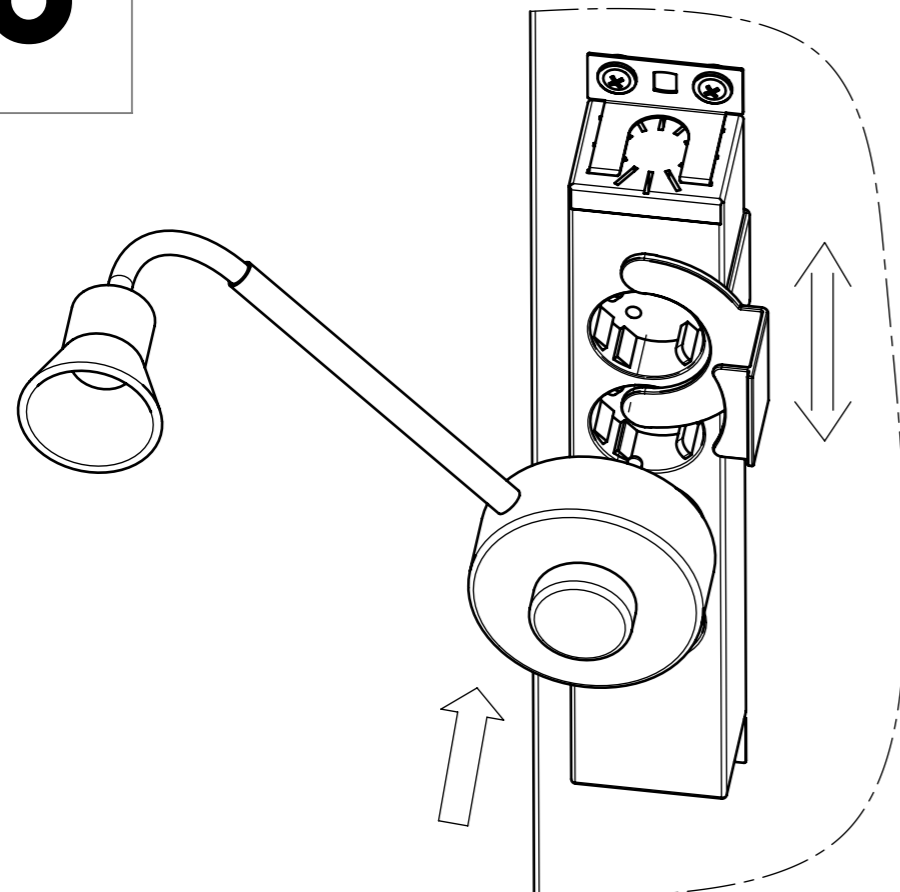
705.77.804-M
Blatt: 5 / 6

5



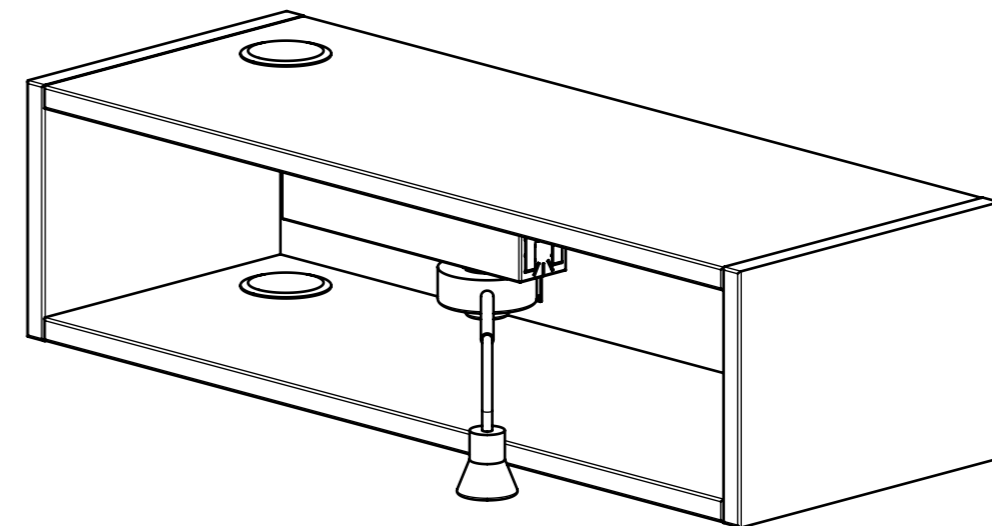
6

**Nur bei Model BW7641
(only at Model BW7641)**



Lampenhalter druch Schieben
über die gewünschte Steckdose
positionieren und Lampe einstecken,
bis diese am Halter einrastet.

*(Position Lampholder by pushing over the
desired socket and plug in the lamp
until it snaps into place on the holder)*



Hinweis:
Die Demontage ist in umgekehrter Reihenfolge durchzuführen.
Note:
Dismantling must be carried out in reverse order.

Weitergabe sowie Vervielfältigung dieses Dokuments, Verwertung und Mitteilung seines Inhalts sind verboten, soweit nicht ausdrücklich gestattet. Zuwiderhandlungen verpflichten zu Schadensersatz. Alle Rechte für den Fall der Patent-, Gebrauchsmuster- oder Geschmacksmusterrechtsverletzung vorbehalten.



Duocor Ipari Bt.

Werk: H-6900 Makó,
Rákosi út. 4.
Tel.: +36-62-211377
Fax: +36-62-212174
www.duocor.net
info@duocor.net

version:
**Montageanleitung
TV - Modul, wandmontiert**

Stand: 10.03.2020

705.77.804-M
Blatt: 6 / 6