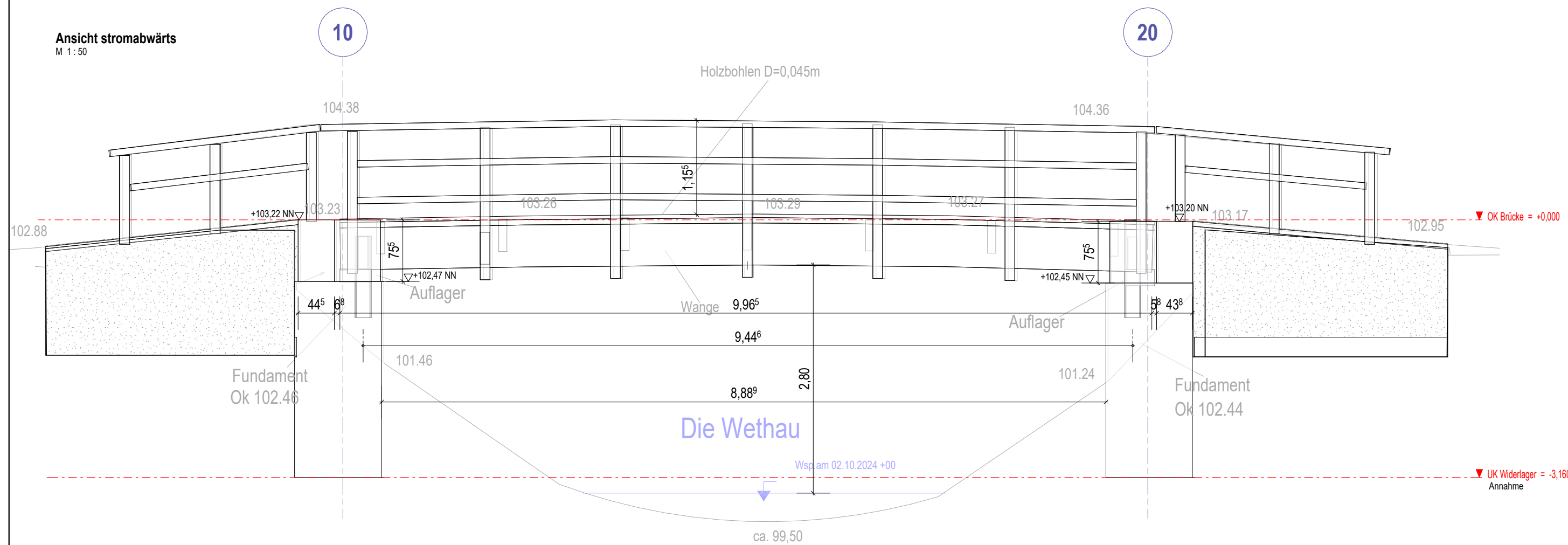
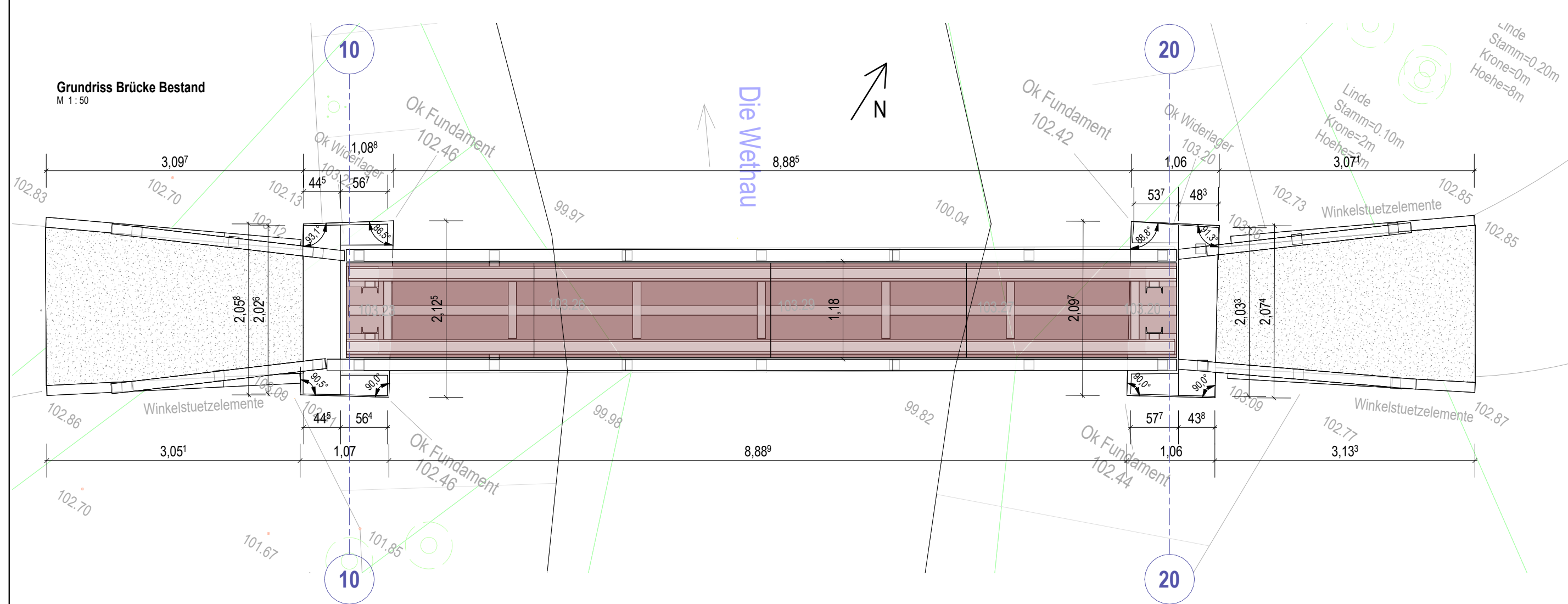


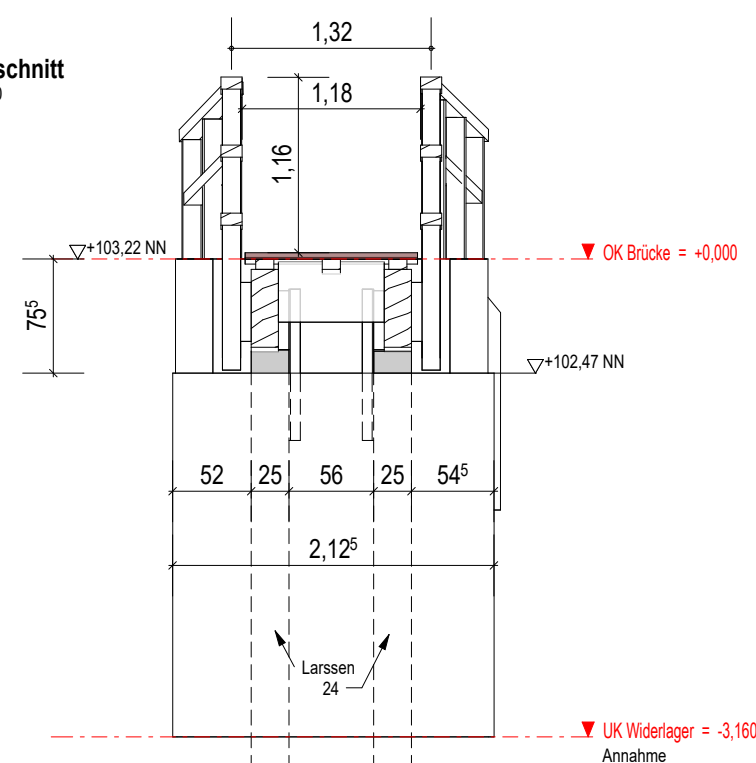
Ansicht stromabwärts
M 1:50



Grundriss Brücke Bestand
M 1:50



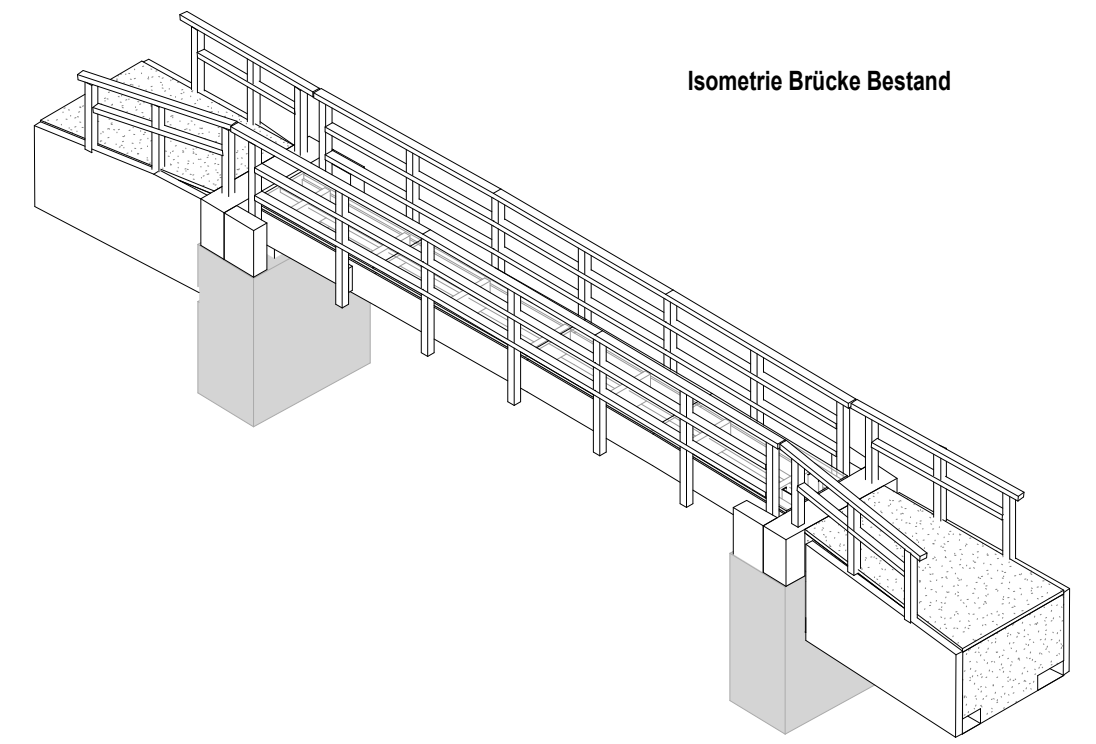
Querschnitt
M 1:50



Legende

- Baum
- Busch

Isometrie Brücke Bestand



Index	Datum	Änderung

Übersichtsskizze (dargestellte Bauteile kennzeichnen):

Genehmigt: _____ Prüfung der Grundabmessungen: _____

Brückentechnische und wirtschaftliche Prüfung: _____ Statische und Konstruktive Prüfung: _____
 Prüfbericht: _____
 Ort, Datum: _____
 Prüflingenieur

Auftragnehmer: _____ Koordinator: _____
 Datum und Unterschrift: _____ Datum und Unterschrift: _____

Ausführungsplanung:	Datum	Name
Bearbeitet:	11.12.2024	B. Richter
Gezeichnet:	25.11.2024	B. Richter
Geprüft:		Prüfer

11.12.2024 Datum und Unterschrift: _____

Auftraggeber: Verbandsgemeinde Wethautal
 Corseburger Weg 11
 06721 Osterfeld

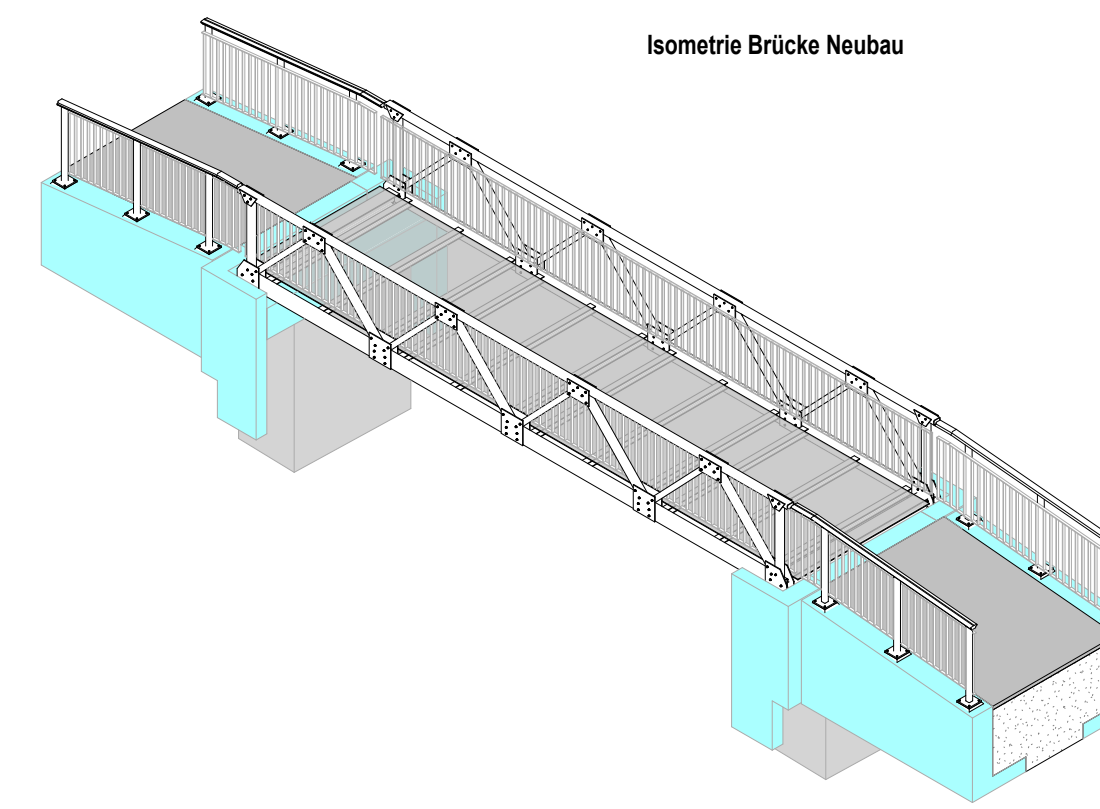
Eingangsstempel AG: _____

Bauwerk: Ersatz der Wethaubrücke des Saaleradweges bei Schönburg Bauwerks-Nr.: _____
 ENB_RWB_011

Bauteil: Brücke Ausf.-Nr.: _____

Planart: Bauwerksplan Bestand Objekt-Nr.: _____ Blatt-Nr.: _____

Blattgröße: A2 Maßstab: 1 : 50 223-033 41-4-00



BAUELEMENTE

Kürzel	Bauelementtext
Gel4	Füllstabgeländer
Gel10	Handlauf auf Flügel ohne Drahtseil
Gel14	Verankerung mit Fußplatte

BAUWERKSDATEN

Bauart	Stahlbeton Aluminium
Einwirkung Verkehrslast	EC 1-2
Verkehrskategorie	Lastgruppe gr 4
Verkehrsart	Radweg
Mittellastklasse	-
Einzelstützweite	9,88m
Gesamtlänge zw. Endauflagern	10,28m
lichte Weite	8,89m
kleinste lichte Höhe	3,15m
Kreuzungswinkel	ca. 90°
Fahrbahnbreite	2,50m
Breite zwischen Geländer	2,50m
Brückenfläche	25,70m²

BAUSTOFFKENNWERTE

Bauteil	Beton	Expositionsclassen Feuchtigkeitsklasse	Entw. der Betonfest.	Baustahl/ Aluminium	Betonstahl	Spannstahl
Überbau				EN AW 6082		
Lagersockel	C 35/45	XC4, XD1, XF2, WA	r <= 0,3		B 500 B	
Kammerwand	C 30/37	XC4, XD1, XF2, WA	r <= 0,3		B 500 B	
WL-Wand+Flügel	C 30/37	XC4, XD1, XF2, WA	r <= 0,3		B 500 B	

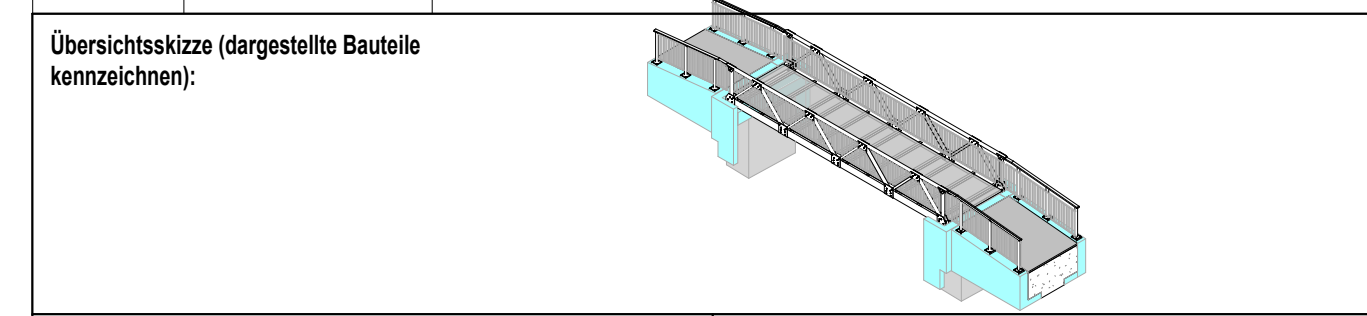
BODENKENNWERTE: sind nicht bekannt

SCHALUNGSVERLAUF NACH RIZ SCHAL 0
 Widerlager / Flügel: Schalung der Sichtflächen mit vertikal ausgerichteter Kammerwand
 Kammerwand: sägerauer Brettschalung mit längs versetzten Stößen.

Abbruch des hölzernen Brückenüberbaus und seiner Auflager. Larssen-Profile erhalten. Ersatz durch breiteren Aluminiumüberbau (Bemessung durch den Hersteller) mit Stb.-Auflagerbänken auf den vorh. Widerlagern.
 Abbruch der Kammerwände unter Erhalt der vert. Bewehrung der hinteren Kammerwände.

ENDGÜLTIGE ABMESSUNGEN NACH STATISCHEN, KONSTRUKTIVEN SOWIE WIRTSCHAFTLICHEN ERFORDERNISSEN

Index	Datum	Änderung



Genehmigt: Prüfung der Grundabmessungen:

Brückentechnische und wirtschaftliche Prüfung: Statische und Konstruktive Prüfung:
 Prüfbericht:
 Ort, Datum:
 Prüferingenieur

Auftraggeber: Koordinator:
 Datum und Unterschrift: Datum und Unterschrift:

Ausführungsplanung: KANON.PLAN GmbH, Gärtnersstraße 14, 06712 Zeitz, Tel.: 03441/603814 Fax: 03441/603861
 11.12.2024
 Datum und Unterschrift: 11.12.2024
 Bearbeitet: B., Gezeichnet: B. Richter, Geprüft: Prüfer

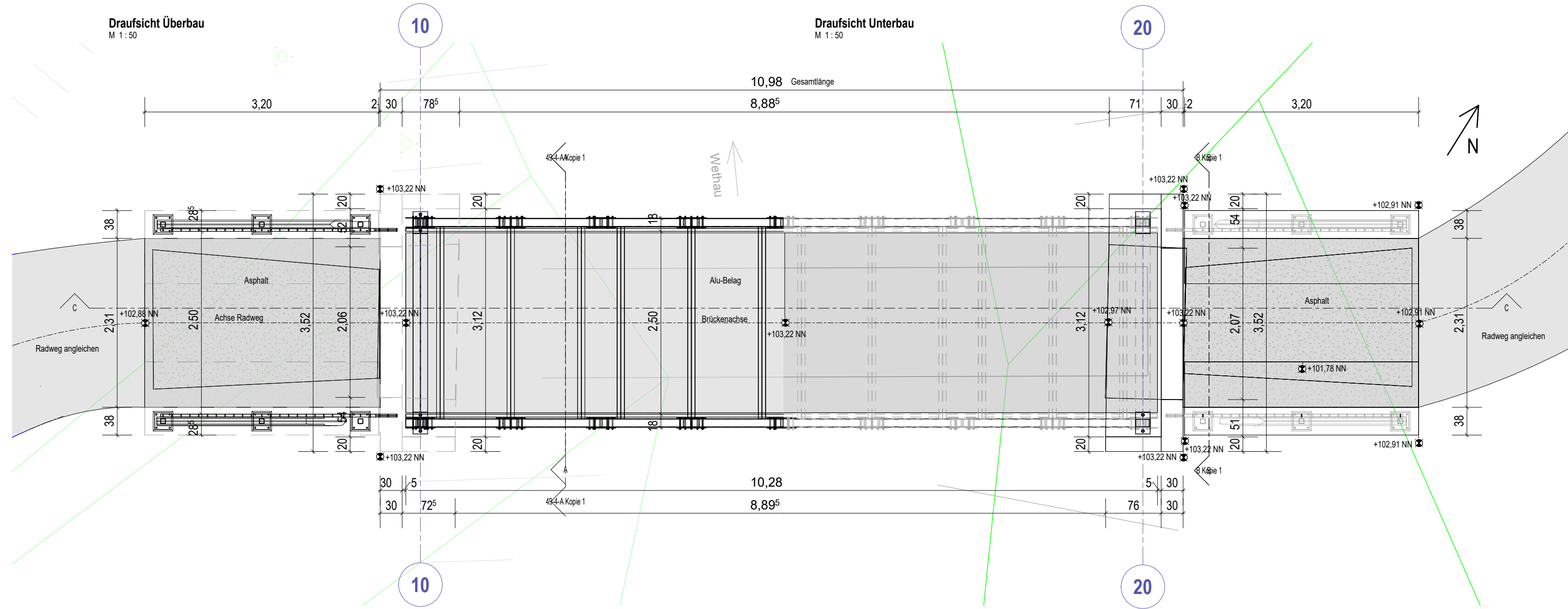
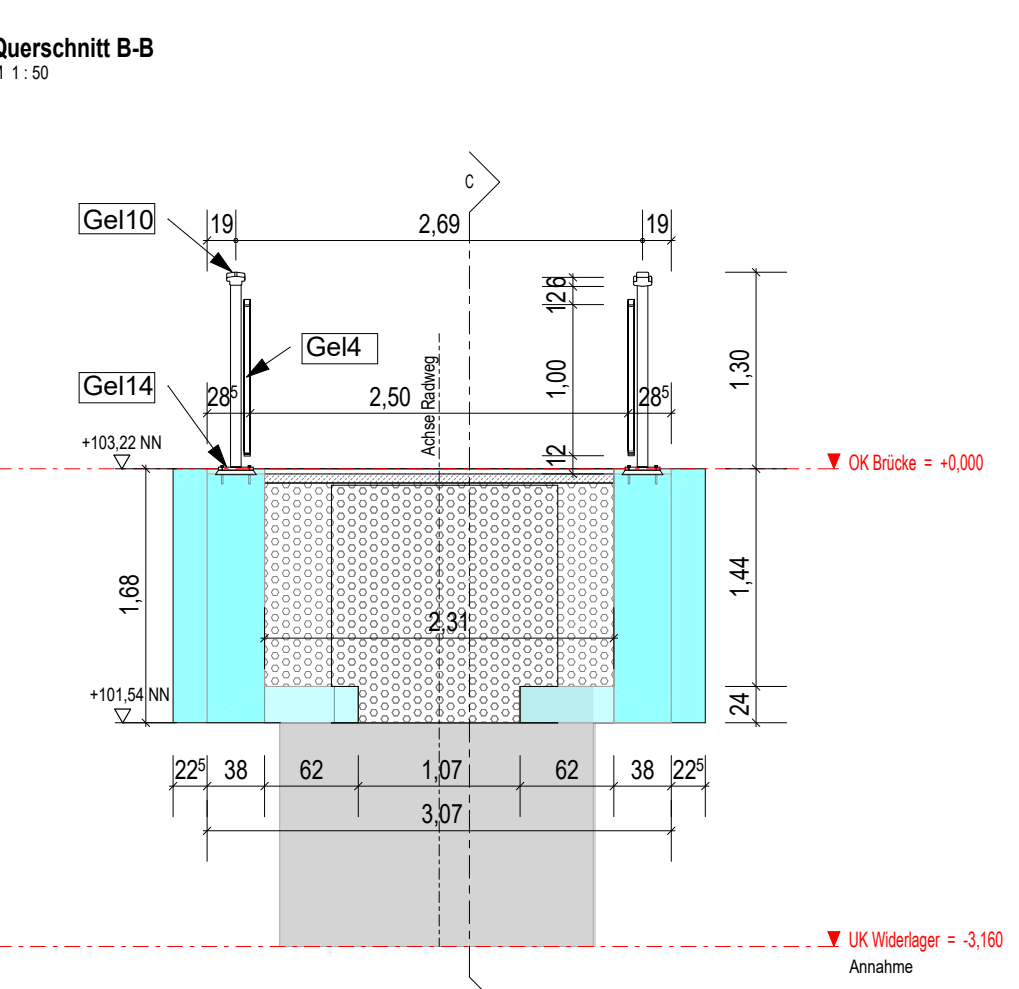
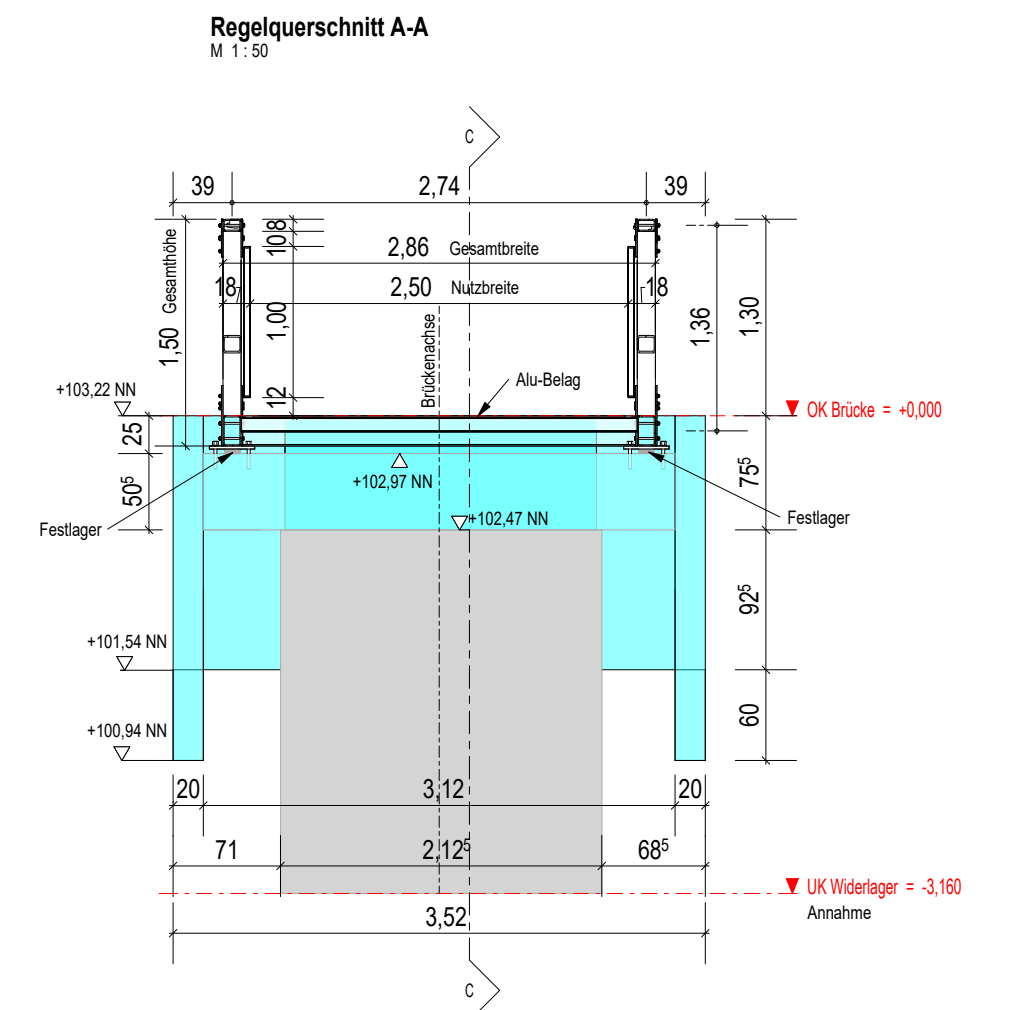
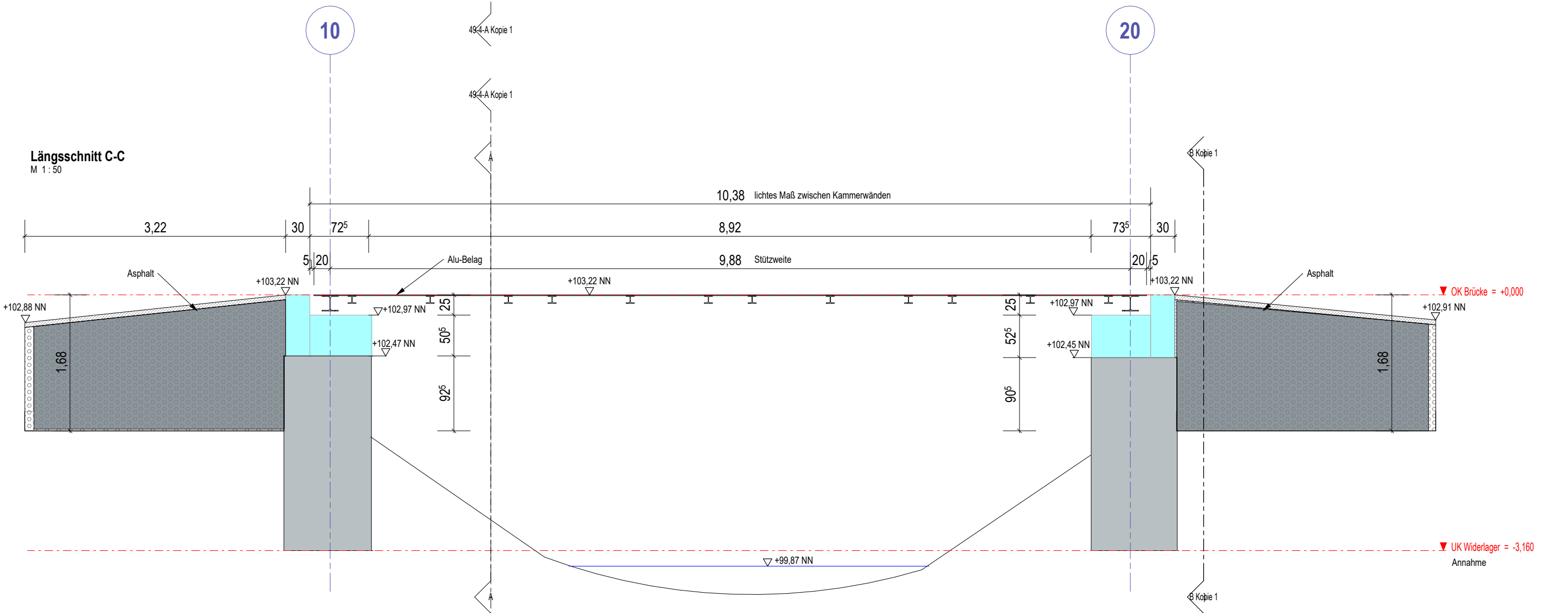
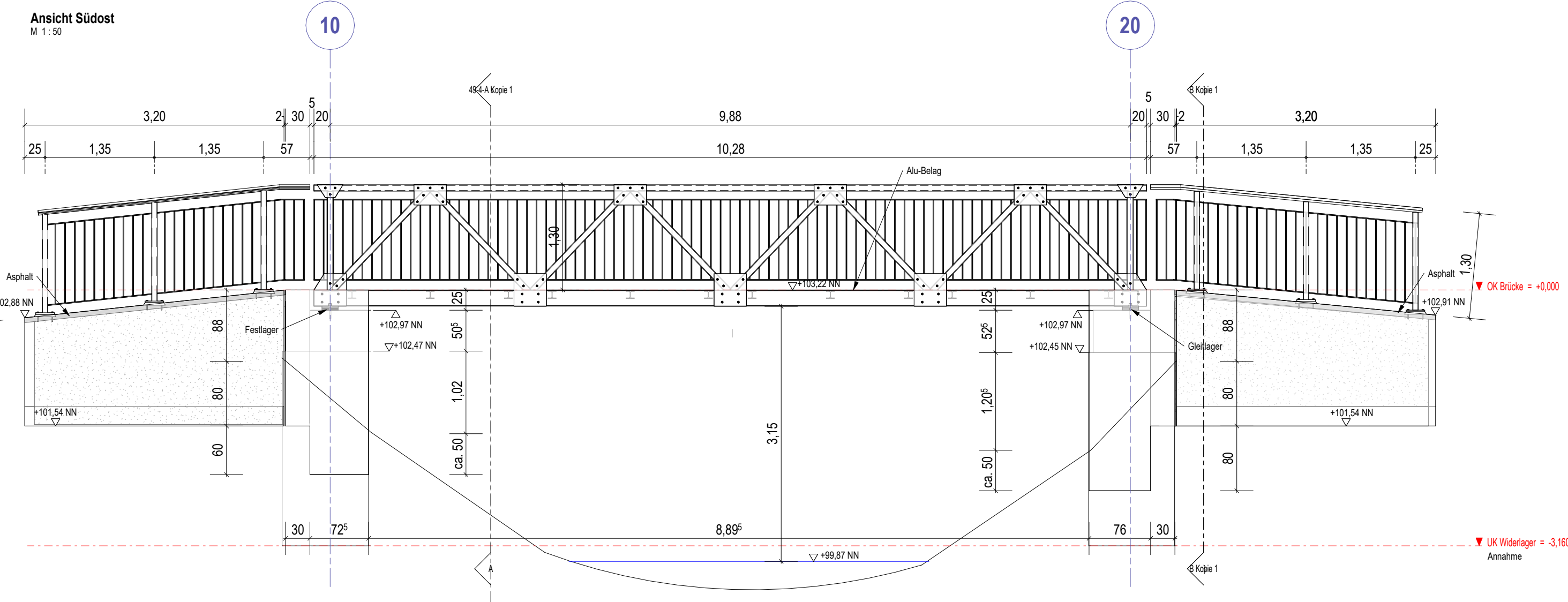
Auftraggeber: Verbandsgemeinde Wethautal, Corseburger Weg 11, 06721 Osterfeld
 Eingangsstempel AG:

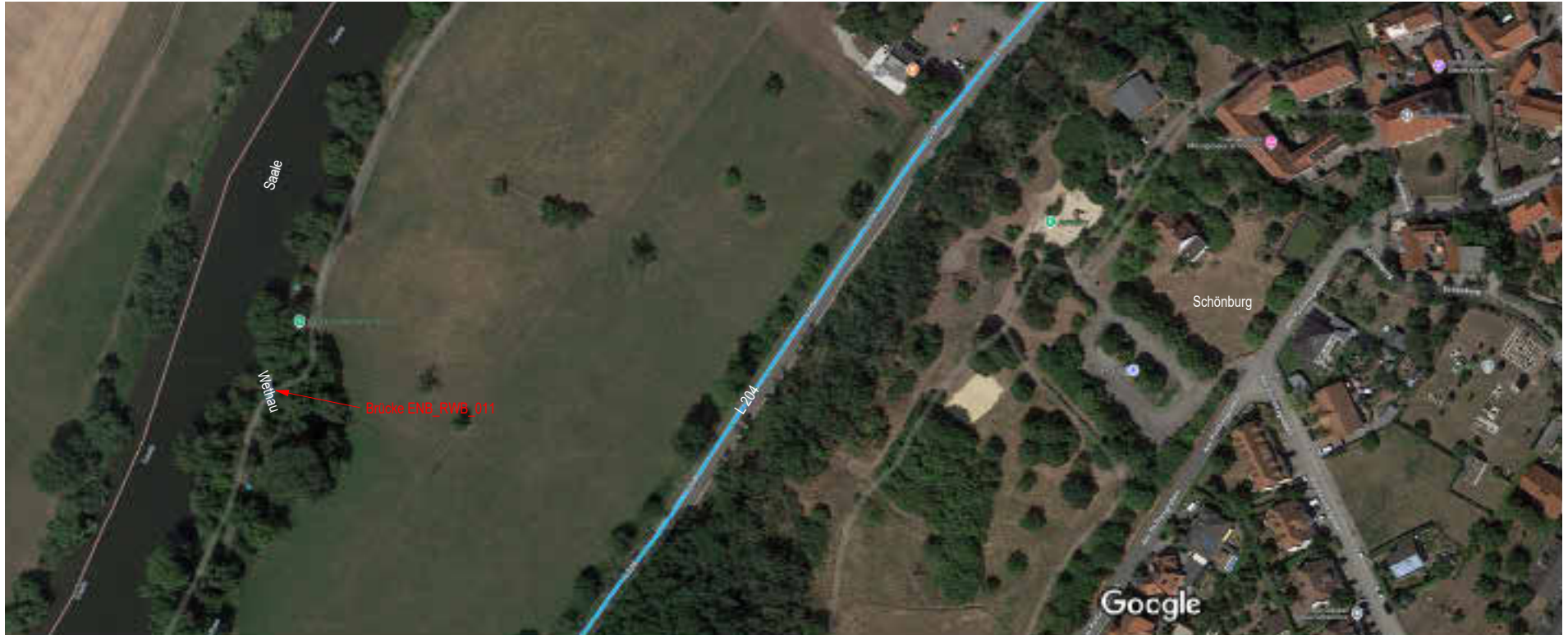
Bauwerk: Ersatz der Wethaubrücke des Soalradweges bei Schönburg
 Bauwerks-Nr.: ENB_RWB_011

Bauteil: Brücke
 Ausf.-Nr.:

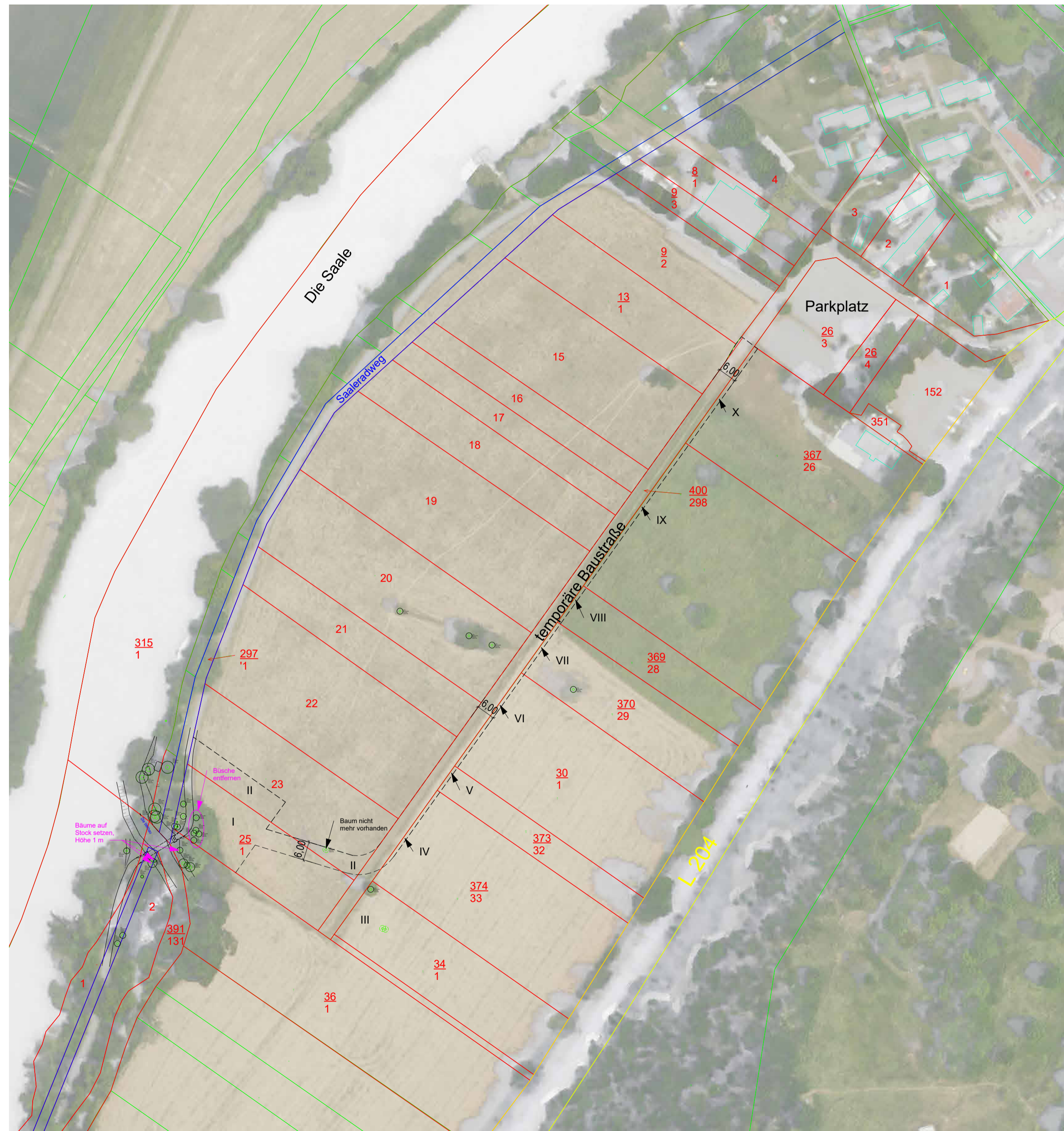
Planart: Bauwerksübersichtsplan
 Objekt-Nr.: Blatt-Nr.:

Blattgröße: A1
Maßstab: Wie angezeigt
 223-033
 41-4-100





			projekt: 223-033	projekt: Ersatz der Wethaubrücke des Saaleradweges bei Schönburg ENB_RWB_011	bearbeitet: B. Richter	status: Freigabe	
			phase: Ausführung		maßstab: 1 : 100	erstellungsdatum: 12/12/24	
			aktueller Planstand: 24.03.2026 13:41:38	bauherr: Verbandsgemeinde Wethautal Corseburger Weg 11 06721 Osterfeld	planinhalt: Übersicht / Lageplan		plannummer: 41-4-200
Index	Datum	Änderung					Index



Legende

- Saaleradweg
- Landstraße
- relevante Grundstücke
- Wethaubrücke
- - - temporäre Baustraße
- Bäume

geplante Baustellenzufahrt betroffene Grundstücksflächen			
I	598,9 m ²	VI	39,0 m ²
II	373,1 m ²	VII	21,2 m ²
III	0 m ²	VIII	15,2 m ²
IV	31,6 m ²	IX	59,8 m ²
V	10,2 m ²	X	40,3 m ²

1	23.07.2025	Änderung Baustellenzufahrt				
Index	Datum	Änderung	Änderung	gez.	gepr.	
Planung:			Projektnummer: 223-033			
			Planerstellung: Datum: 22/04/25			
Bauwerk/Baumaßnahme: Ersatz der Wethaubrücke des Saaleradweges bei Schönburg ENB_RWB_011						
Bauherr: Verbandsgemeinde Wethautal Corseburger Weg 11 06721 Osterfeld			Planungsstand: Ausführung	Status: Freigabe		
			Bearbeiter: B. Richter			
Plandarstellung: Zuwegung für Baufahrzeuge mit Grundstücksgrenzen			Maßstab: Wie angezeigt			
			Plannummer: 41-4-300		Index: 1	
zugehörige Pläne: 41-4-300			Druckdatum: 24.03.2026 13:41:44			

