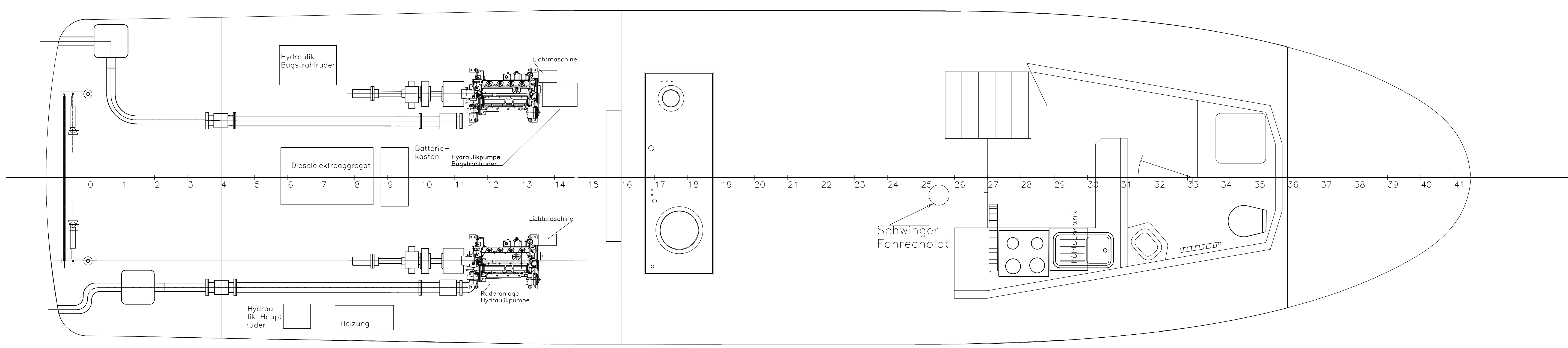


Laenge ueber Alles 17,45 m  
 Laenge ueber Deck 17,18 m  
 Breite ueber Alles 4,24 m  
 Breite auf Spanten 4,00 m  
 Seitenhoehe 1,25/1,85 m  
 Tiefgang 0,70 m  
 Verdrängung beim Tiefgang 22,38 m<sup>3</sup>  
 Antriebsleistung 2 \* 80 kW  
 Pfahlzug 15 kN  
 Geschwindigkeit 17 km/h



Bestandszeichnung

M					
C					
E					
A					
Änderungen bzw. Ergänzungen		Datum		Name	
Zur Ausführung freigegeben					
Leitung: am					
Datum		Sachbearbeiter			
Geprüft mit		Name		Unterschrift	
Anfertigungsdatum		SCHIFFBOU		M + E	
Blatt für Berechnungen des ausführenden Auftragnehmers!					
Gezeichnet: .....					
Bearbeitet: .....					
Geprüft: .....					
Wasser- und Schifffahrtsdirektion Ost Wasser- und Schifffahrtsamt Lauenburg					
Brüggel		Kilometer		Koordinaten	
Art		Nr		rechts	
Objektbezeichnung Motorboot Wiesel					
Objektteil Generalplan					
Einzelheit					
Objektbezeichnung		Objektteil		Entwurf Nr.	
Art		Nr		Blatt Nr.	
				Zeichnungsgröße	
				Blatt Nr.	
Die Übereinstimmung mit der Ausführung wird bestätigt				Mitarbeiter	
Drit. Datum		Unterschrift		Funktionsbezeichnung	