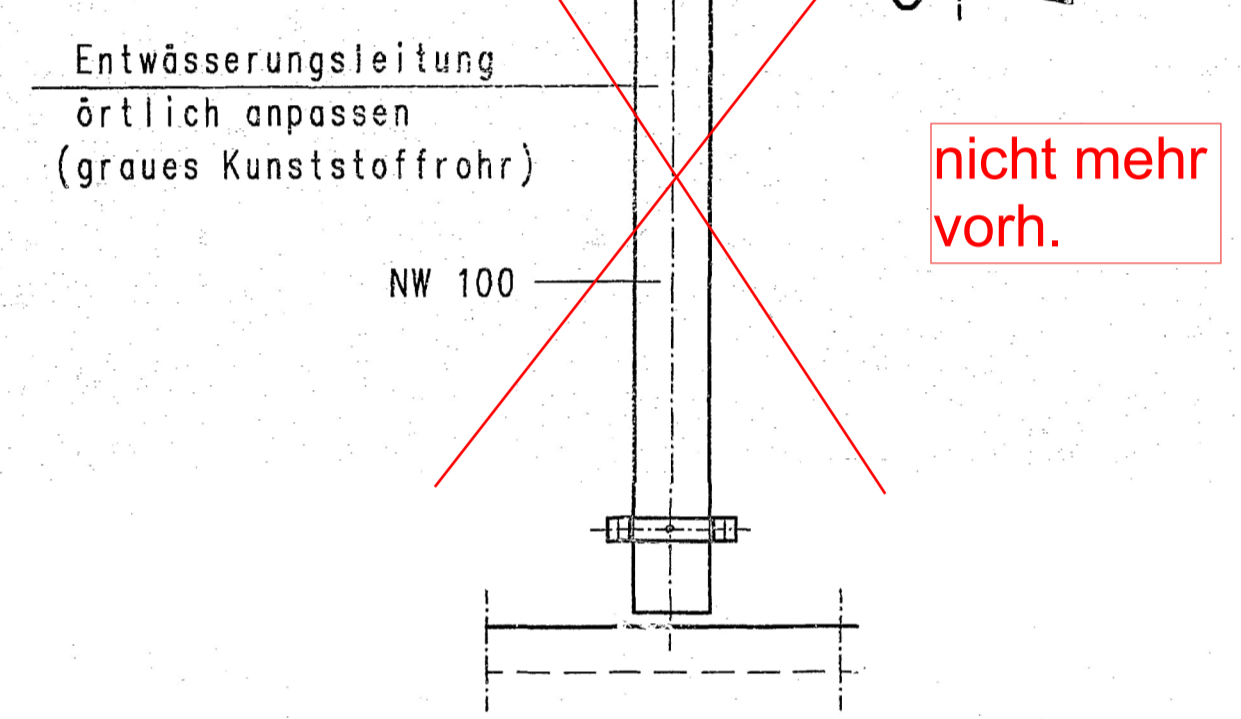
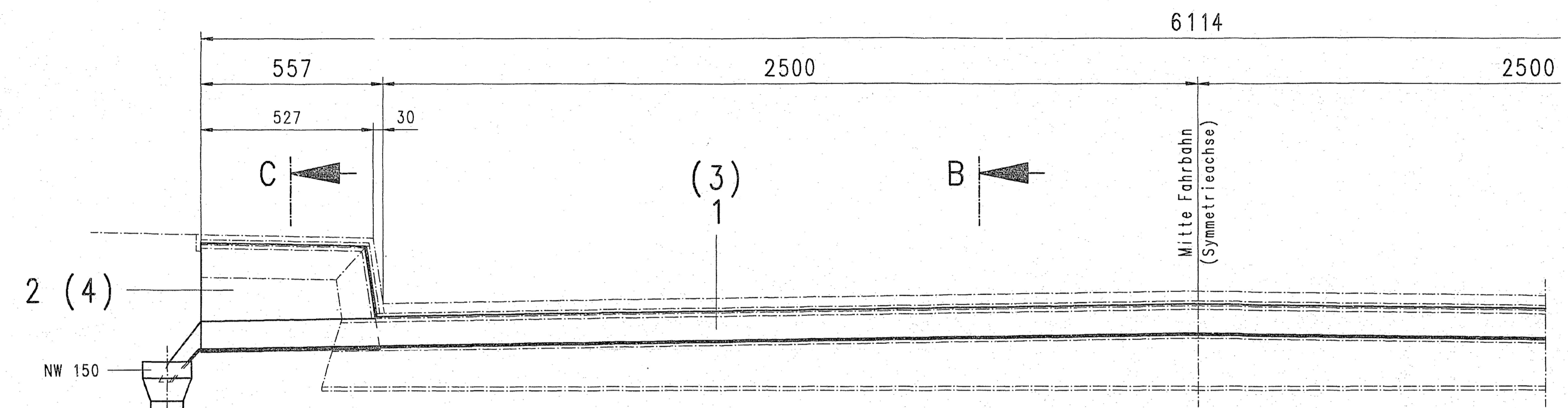
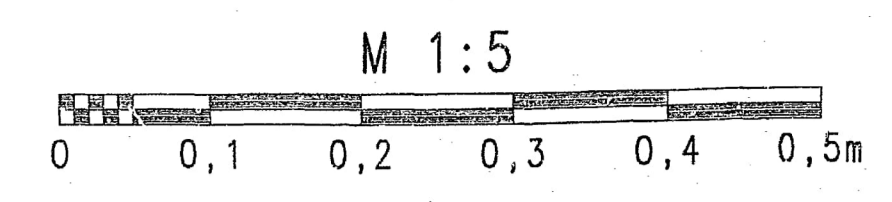
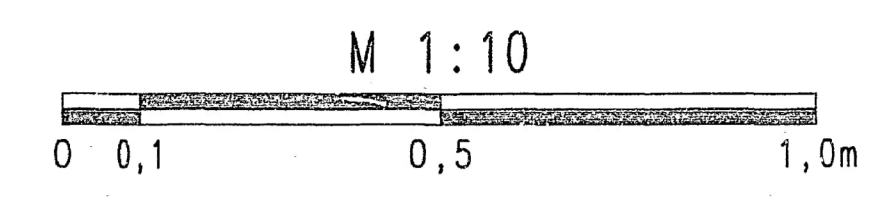
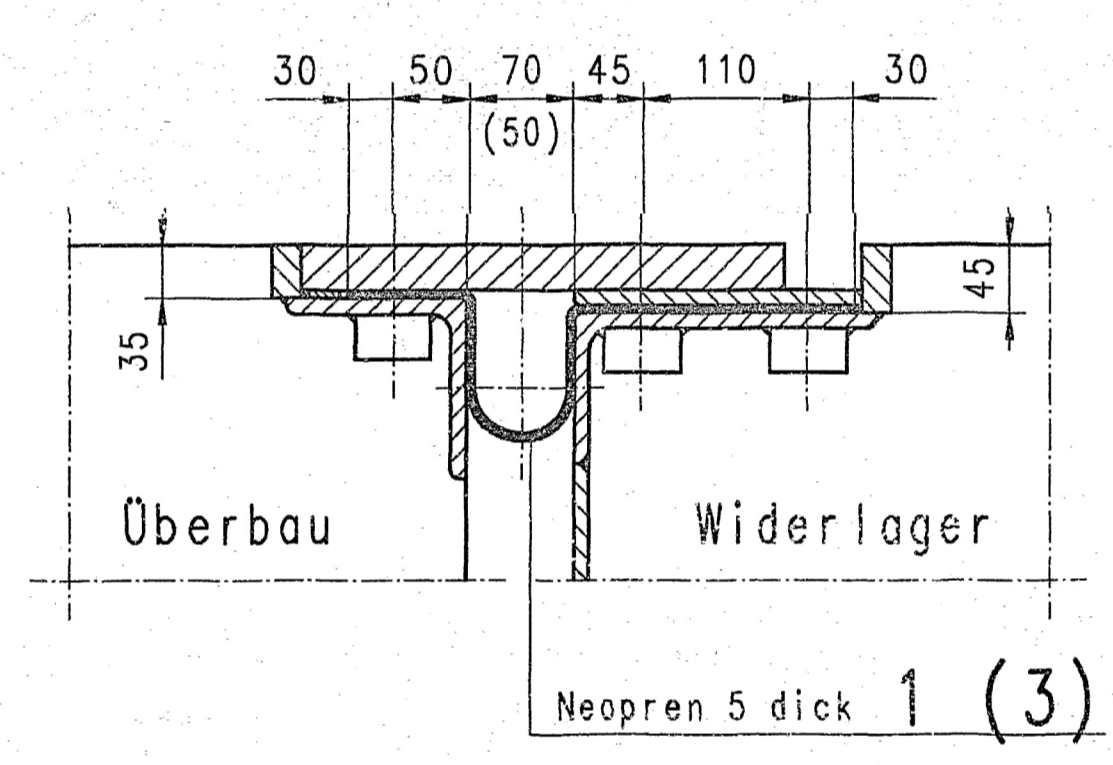


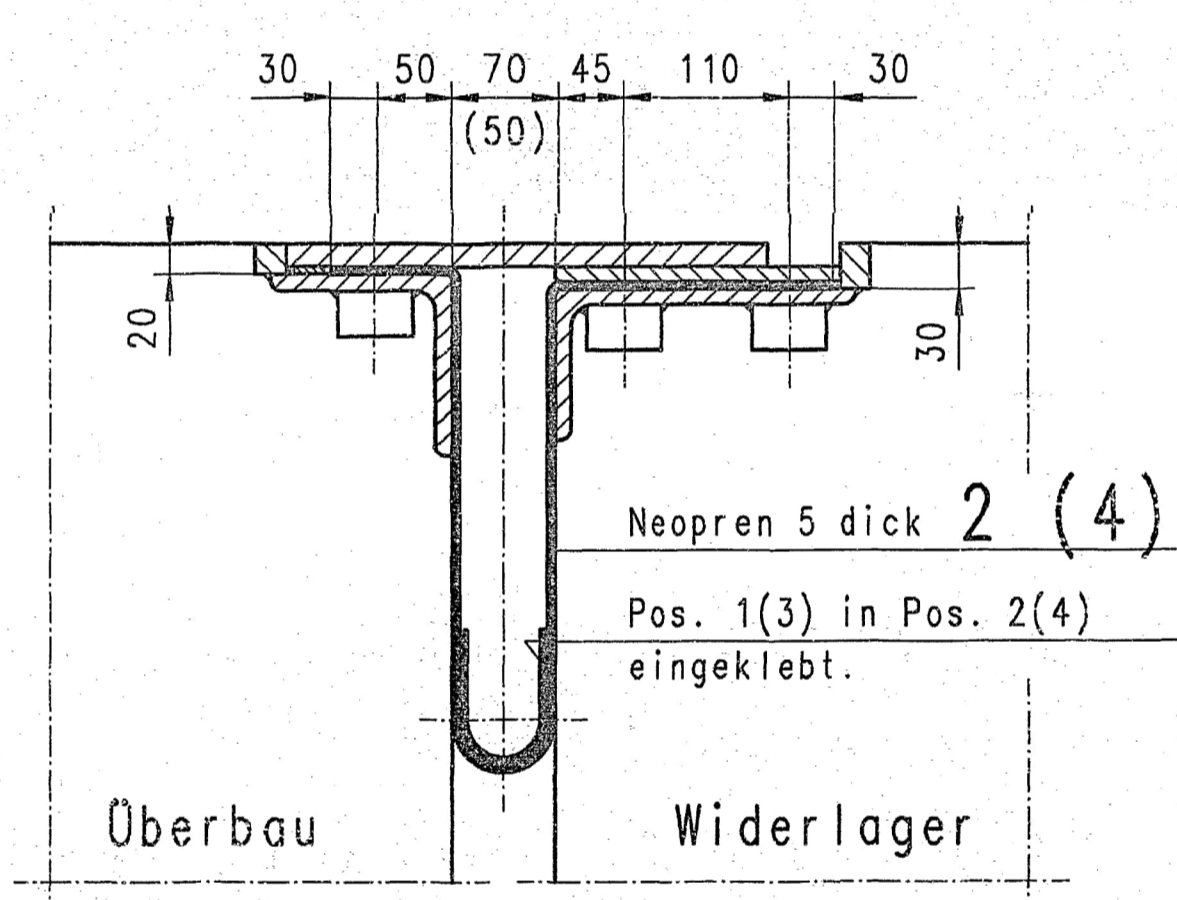
Schnitt A - A
Schnitt in Fugenachse M = 1 : 10



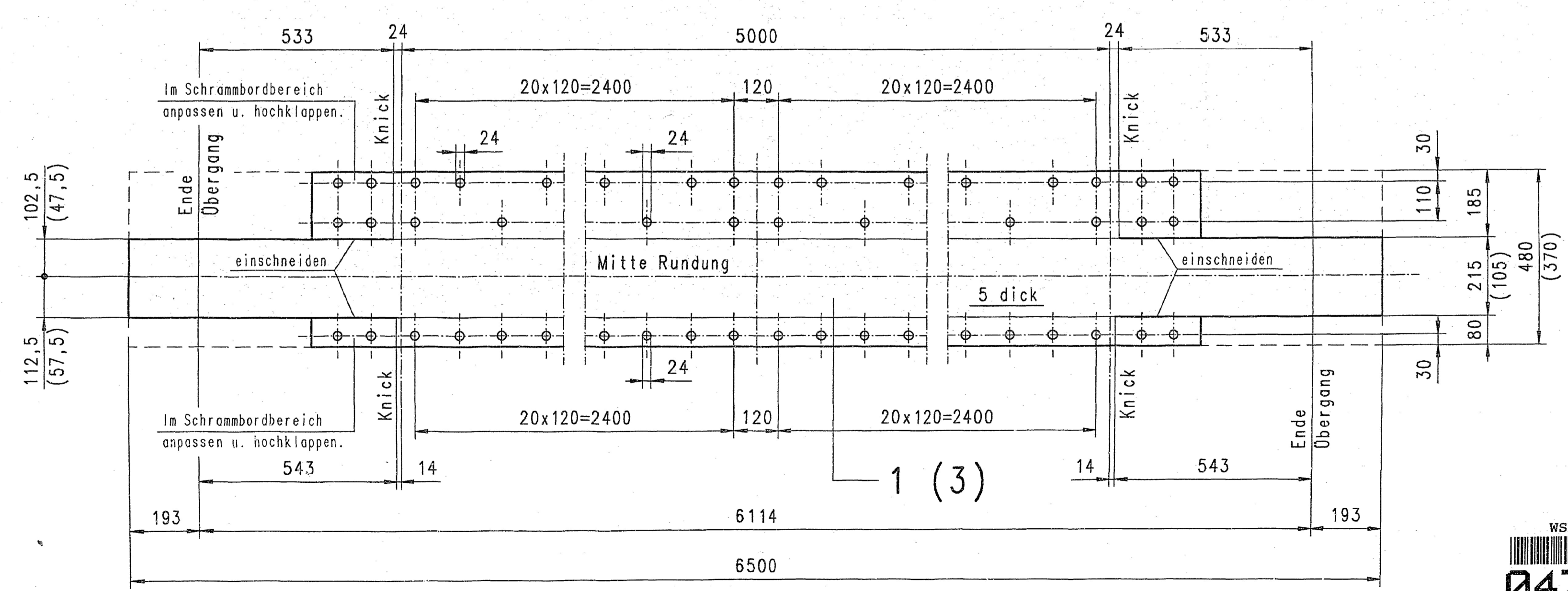
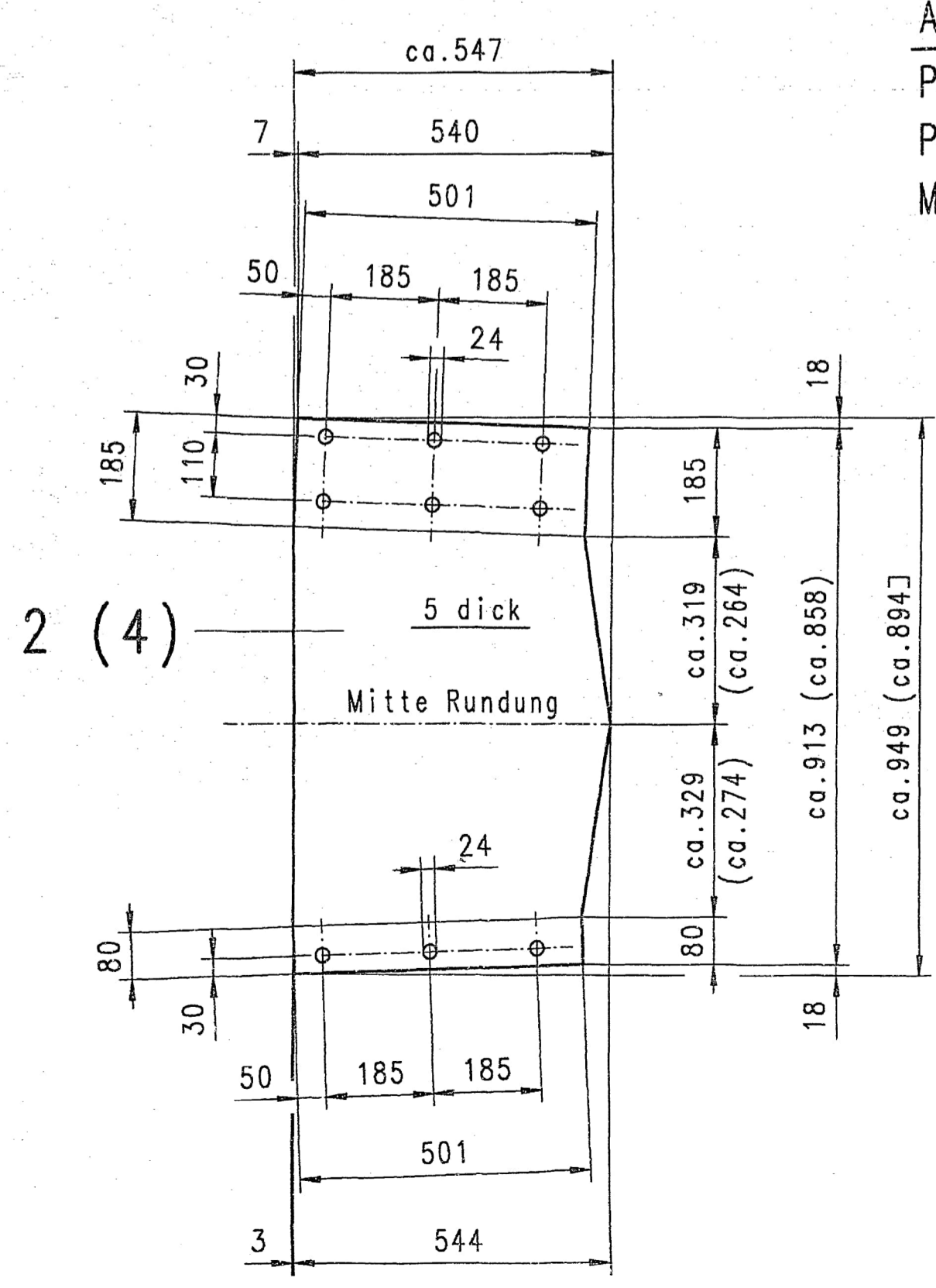
Schnitt B - B
Fahrbahnbereich M = 1 : 5



Schnitt C - C
Gehwegbereich M = 1 : 10



Achtung!
Pos. 1 und 2 für bewegl. Übergang
Pos. 3 und 4 für festen Übergang (Klammermaße)
Maße örtlich überprüfen und gegebenenfalls korrigieren.



b				
a				
Index	Art der Änderung	Positionen	Datum	Name
MAURER SÖHNE DORTMUND	1997	Abteilung	25.06.	Denningh.
		Bearb.		
Besteller:	WSA - Minden	Gepr.		
Bauwerk:	Brücke Nr. 35 über den MLK	Maßstab:	Positionen	Gewicht
Bauteil:	Abdichtung der Fahrbahnübergänge	1:5; 1:10		
		Auftrag-Nr.	Blatt-Nr.	
		506 751 / 51a		

baugleich zu MLK-Br. 36

In stat. u. konstr. Hinsicht geprüft	Zur Ausführung genehmigt	
Minden, den 11.07.97	Minden, den 15.07.97	
gez. Kohlmeier, Dipl.-Ing.	gez. i.V. Köthler, Bauart	
Blattgröße DIN A1	Auftrags-Nr. 506751	Blatt-Nr. 51a
Auftragnehmer (Firma)	Maurer Söhne Dortmund	Postfach 30 04 54 44234 Dortmund Tel. 0231/43401-0 Fax. -11
Rechtsverbindliche Unterschriften des Auftragnehmers	Dortmund, den 23.09.97	Datum
Rechtsverbindliche Unterschriften des Nachunternehmers		Datum
Nr. Art	Unterschrift	Datum
a Planspiegel aufgebracht.	Denninghaus	22.09.97
Die Übereinstimmung dieser Baubestandszeichnung mit der Wirklichkeit der Bauausführung wird bescheinigt:	Dortmund, den 23.09.97	Der örtliche Bauleiter

BESTANDSZEICHNUNG

Wasser- und Schifffahrtsdirektion Mitte Wasser- und Schifffahrtsamt Minden					
VerwBez	BWStr	Nr.	ZB	Kilometer	S
3113A1	131101	1391217	0		
Objektbenennung	Straßenbrückenanlage Nr. 35				
Objektteil	Tragkonstruktion				
Einzelheit	Schnitte feste u. bewegl. Übergänge				
Art	Objekt	ZK	S	Stand	Entwurf-Nr./Zeichnungs-Nr.
5112	1212	000	1997		
Die Übereinstimmung mit der Ausführung wird bescheinigt: Minden, den 17.10.1997					
Unterschrift					Blatt-Nr. 51a

WSD Mitte
047167