



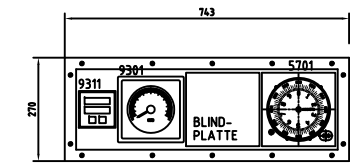
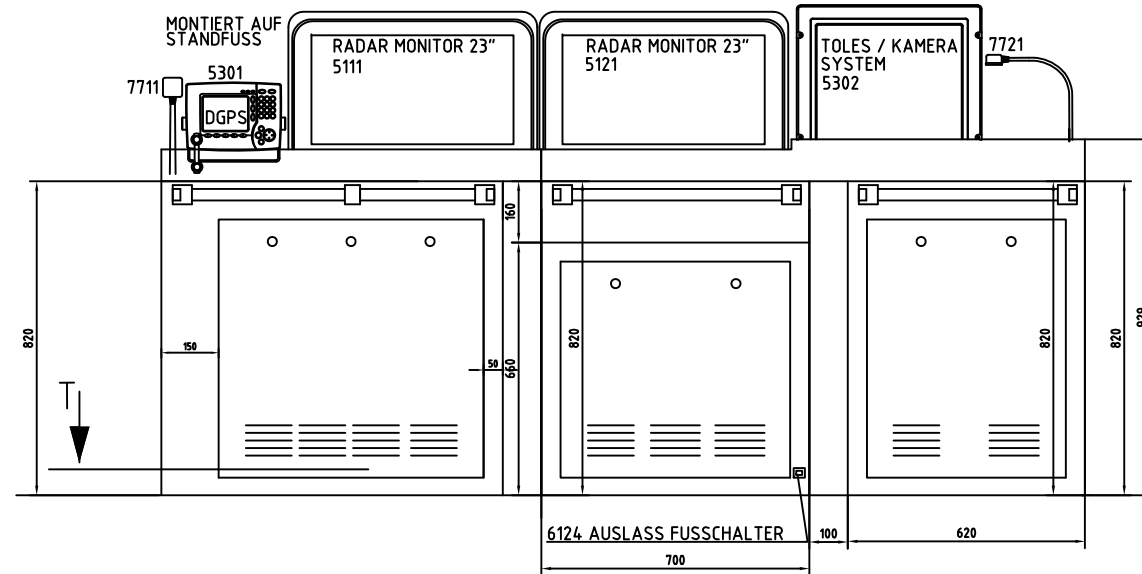
IMTECH MARINE GERMANY

Fraunhoferstraße 16
24118 Kiel
Germany

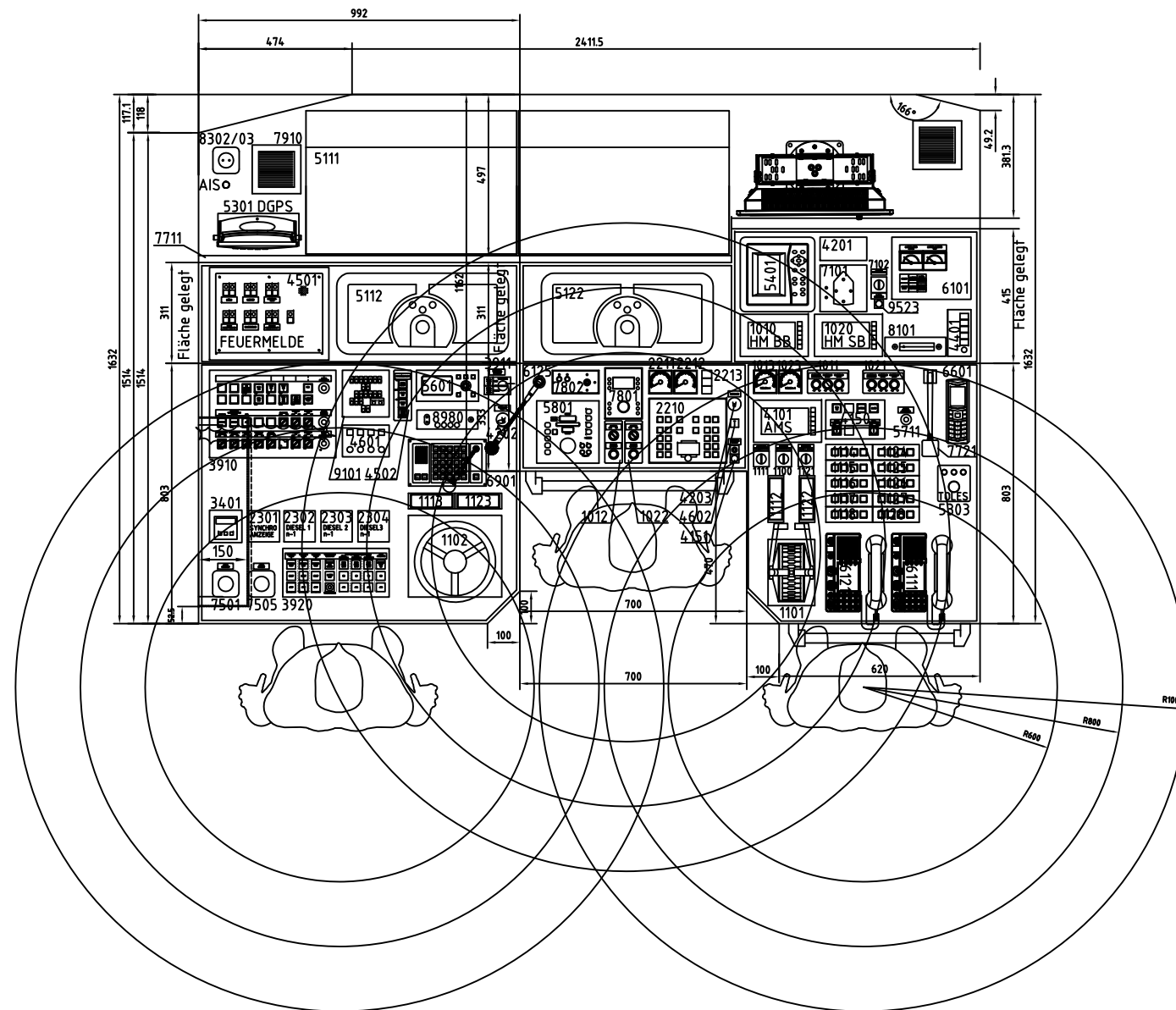
Kunde	  <p>Fr.Fassmer GmbH & Co Industriestraße 2 27804 Berne / Motzen Germany</p>
Anlage	Hauptfahrstand
Neubau Nummer	09/1/5012
Kostenträger	810022
Klasse	GL

Mikronummer				Fassmer Werft 09/1/5012	 Imtech Marine Germany	Anlage =	Wasser- und Schifffahrtsdirektion Nord Fachstelle Maschinenwesen Nord beim WSA Kiel-Holtenau								
							Ort +PA10	OrgEinh.	OArt	ObjektidentNr	Objektteil	ZK	OB	Entwurf Nr.	Maßstab
	Änderungen	Datum	Name	43,85m SZM Wilhelmshaven	Hauptfahrstand									Zeichnung Nr.	Blatt Nr.
	Zeichnung erstellt	18.06.2014	Mees	IMGe-Kiel	Anschlusspläne	Klasse	GL	IMGe Z-Nr.	810022-9592-0101-000				Seite	1/1	

Ansicht I



DECKENKONSOLE



MATERIAL : ALUMINIUM BLECH,t=3mm
OBERFLÄCHE : RAL 3004 Purpur Rot Struktur
BESCHRIFTUNG : DEUTSCH

Mikronummer

d			
c			
b	Anordnung neu	03.05.12	Altr.
a	WENDEKREISEL ENTF.	17.04.12	Ms
	Änderungen	Datum	Name
Zeichnung gefertigt/bearb. 02.02. 2012/ Altröck			

Raum für Vermerke der ausführenden Firma

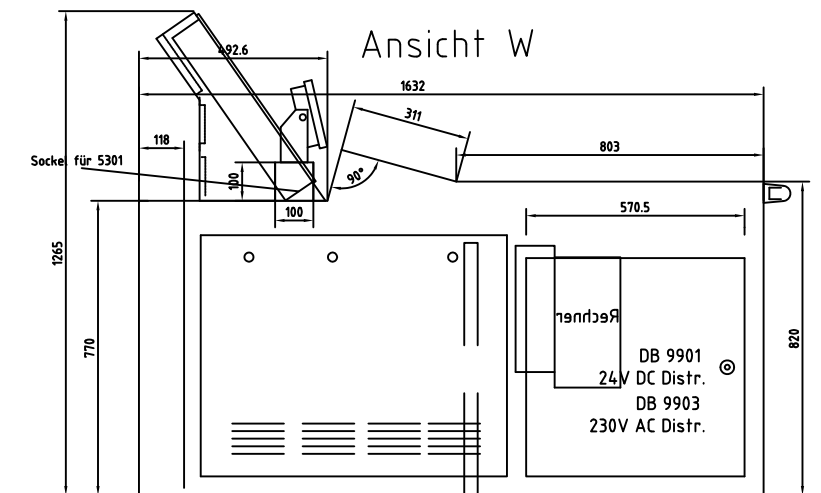
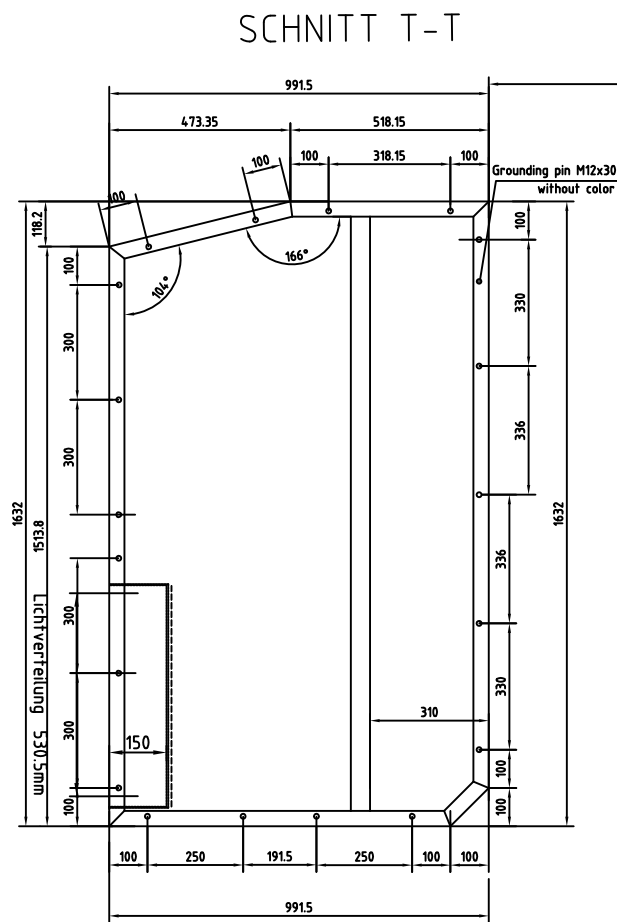
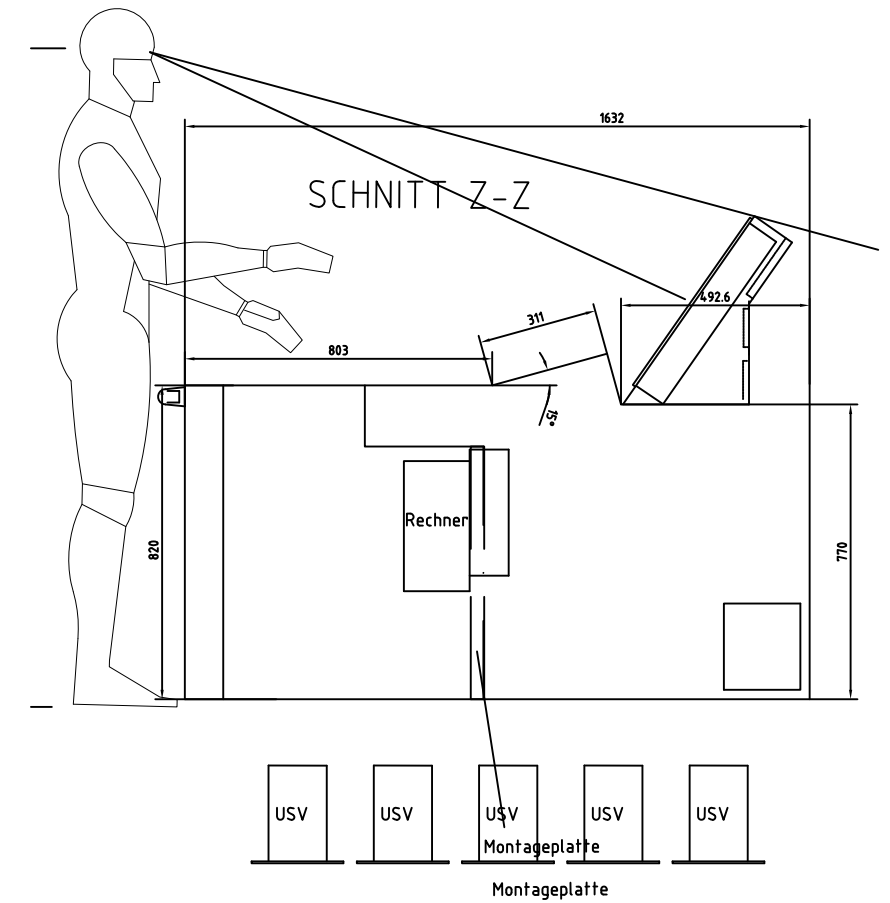
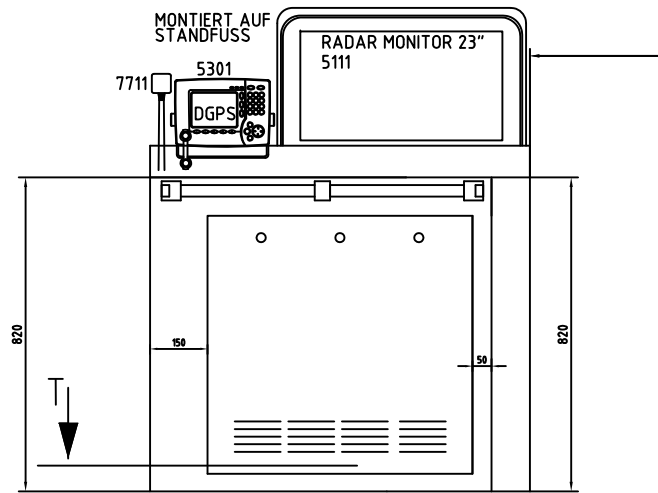
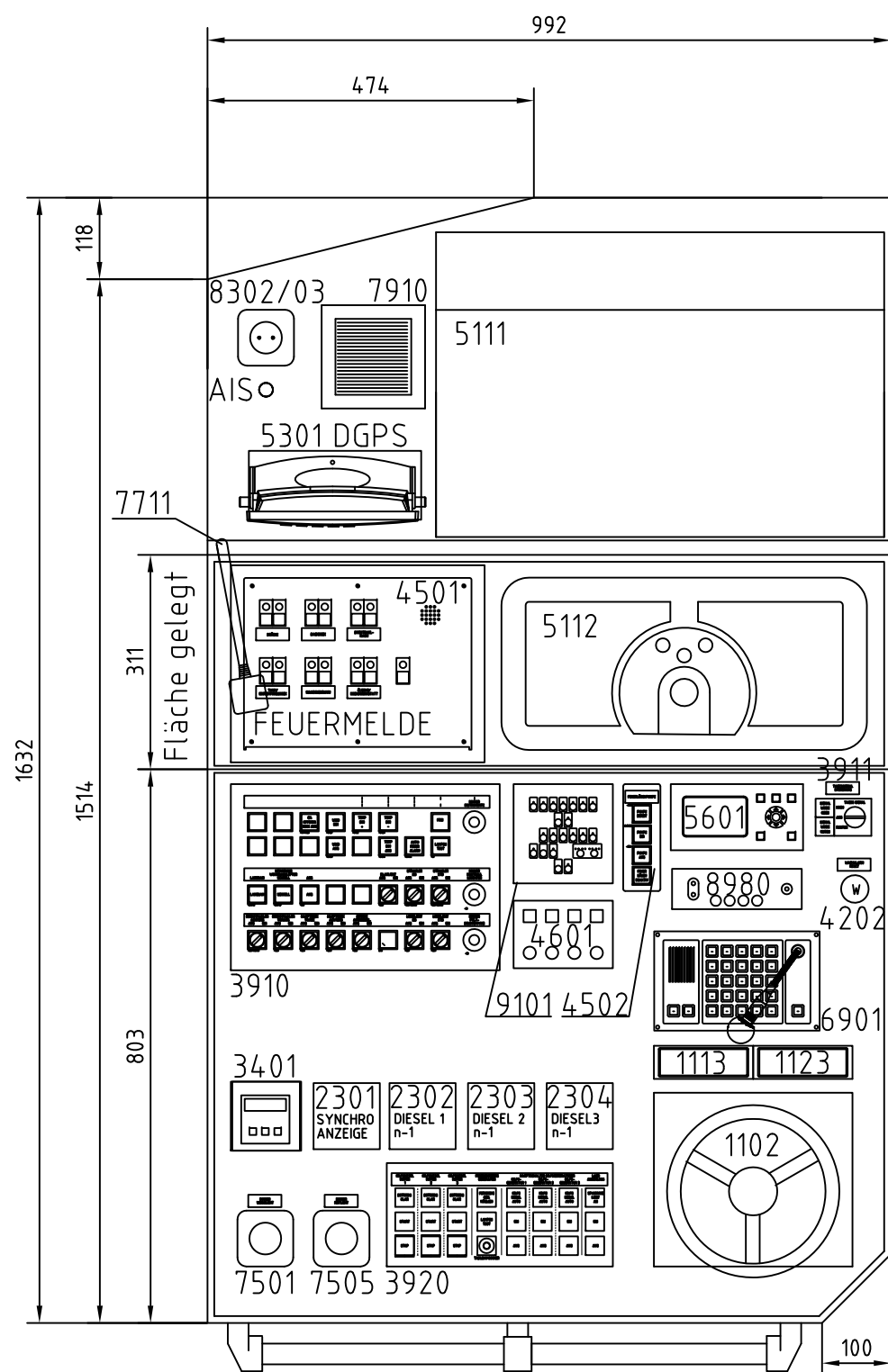
43,85m SZM Wilhelmshaven 09/1/5012
Hauptfahrstand
Gesamtansicht
810022-9590-0100-001

Wasser- und Schifffahrtsdirektion Nordwest

Fachstelle Maschinenwesen Nord beim WSA Kiel-Holttenau

OrgEinh.	OArt	ObjektidentNr	Objektteil	ZK	OB	Entwurf Nr.	Maßstab
						Zeichnung Nr.	Blatt Nr.

Einzelheit



MATERIAL : ALUMINIUM BLECH,t=3mm
 OBERFLÄCHE : RAL 3004 Purpur Rot Struktur
 BESCHRIFTUNG : DEUTSCH

Mikronummer

d			
c			
b	Layout neu	07.01.13	Ms.
a	Anordnung neu	03.05.12	Attr.
	Änderungen	Datum	Name
Zeichnung gefertigt/bearb. 02.02. 2012/ Altrock			

Raum für Vermerke der ausführenden Firma

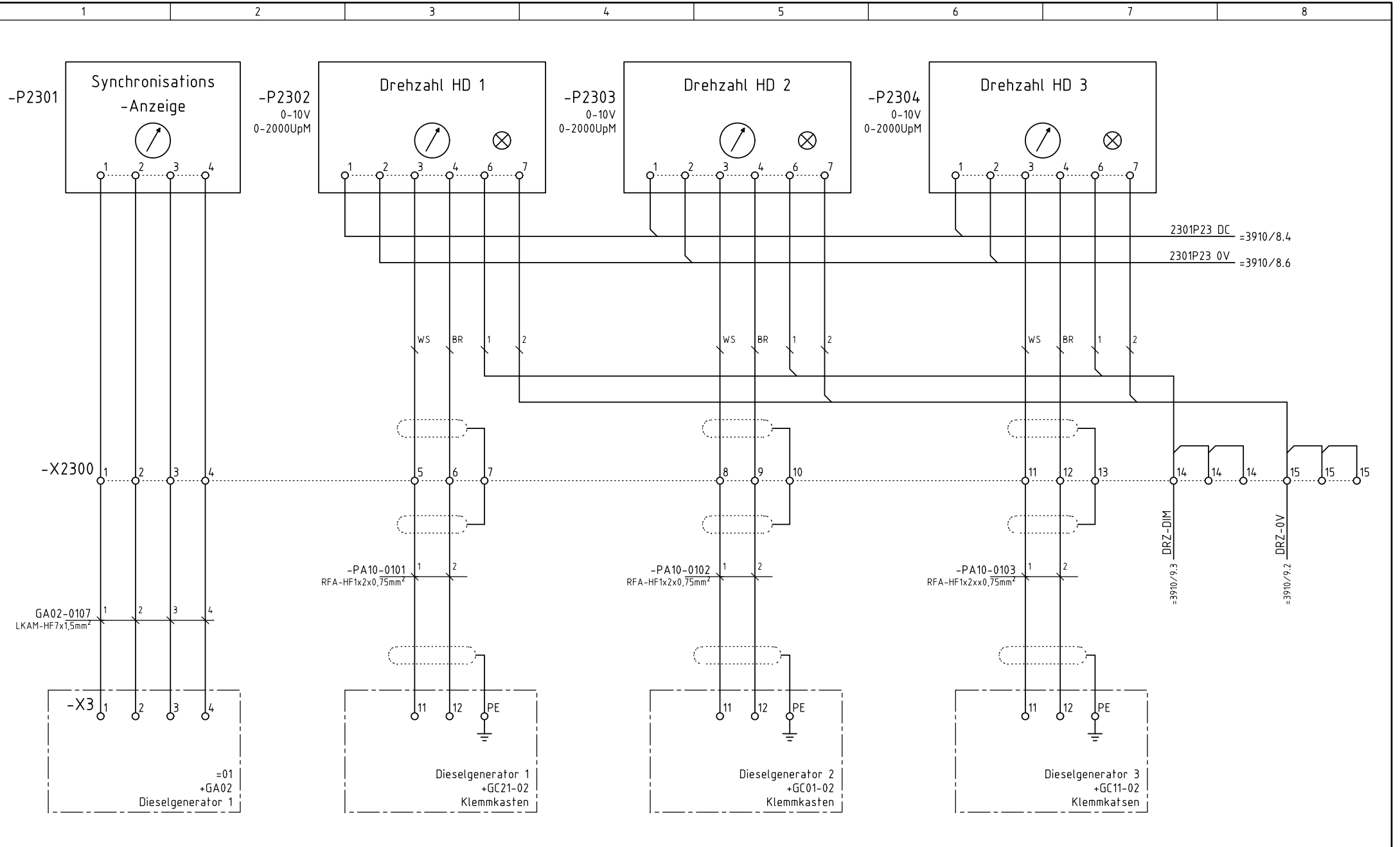
43,85m SZM Wilhelmshaven 09/1/5012
 Hauptfahrstand
 Linke Sektion
 810022-9590-0101-001

Wasser- und Schifffahrtsdirektion Nordwest

Fachstelle Maschinenwesen Nord beim WSA Kiel-Holttenau

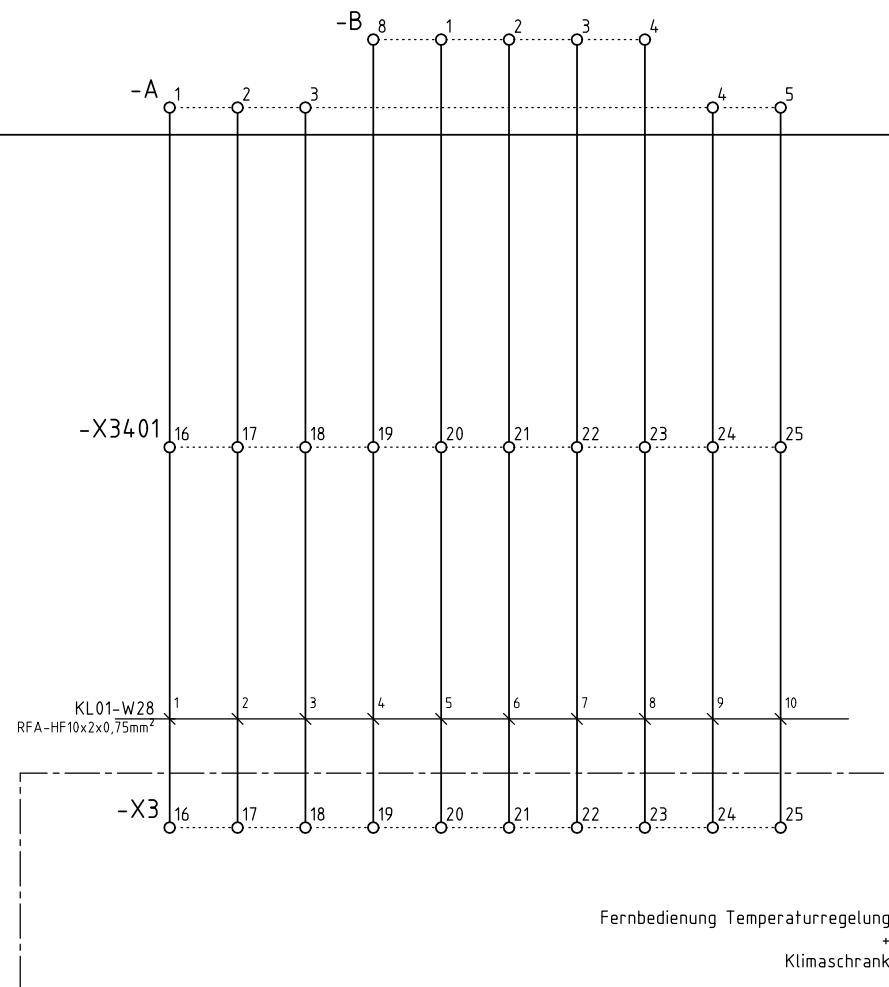
OrgEinh.	OArt	ObjektidentNr	Objektteil	ZK	OB	Entwurf Nr.	Maßstab
						Zeichnung Nr.	Blatt Nr.

Einzelheit



Mikronummer				Fassmer Werft 09/1/5012		Anlage =2301	Wasser- und Schifffahrtsdirektion Nord Fachstelle Maschinenwesen Nord				beim WSA Kiel-Hottenu			
					Imtech Marine Germany	Ort =PA10	OrgEinh.	OArt	ObjektidentNr	Objektteil	ZK	OB	Entwurf Nr.	Maßstab
	A	Interne Verdrahtung	20.09.2012	G.Mees	43,85m SZM Wilhelmshaven	Hauptfahrstand Anschlussplan							Zeichnung Nr.	Blatt Nr.
		Änderungen	Datum	Name										
	Zeichnung erstellt	19.06.2012	Mees	IMGe-Kiel	Hilfsdiesel-Anzeigen		Klasse GL	IMGe Z-Nr.	810022-9592-0101-021			Seite 1/39		

-A3401 Temperaturregler Brücke



Mikronummer

Fassmer Werft
09/1/5012Anlage =2301
Ort +PA10Wasser- und Schifffahrtsdirektion Nord
Fachstelle Maschinenwesen Nord beim WSA Kiel-Holttenau

Änderungen Datum Name

43,85m SZM Wilhelmshaven

Hauptfahrstand
Anschlussplan

OrgEinh.	OArt	ObjektidentNr	Objektteil	ZK	OB	Entwurf Nr.	Maßstab
						Zeichnung Nr.	Blatt Nr.

Zeichnung
erstellt 17.08.2012 Mees

IMGe-Kiel

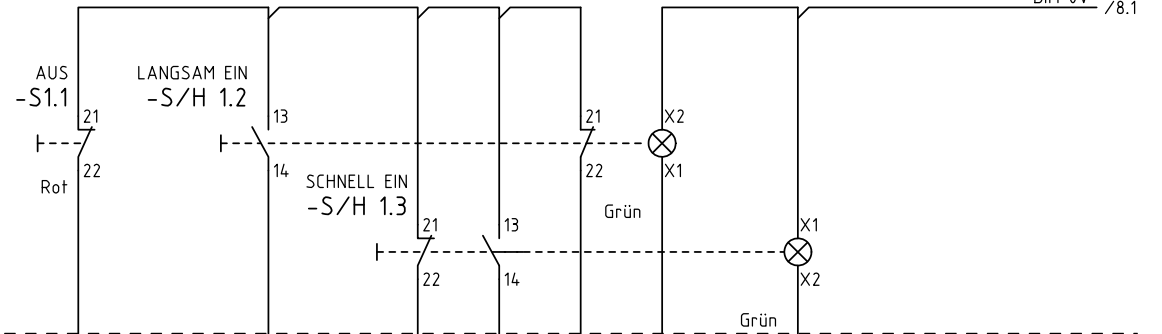
Temperaturregler Brücke

Klasse	GL	IMGe Z-Nr.	810022-9592-0101-021	Seite	2/39
--------	----	------------	----------------------	-------	------

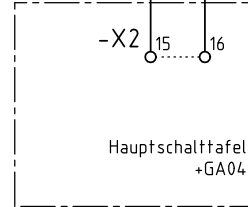
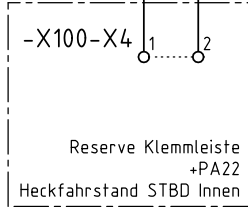
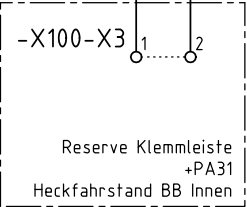
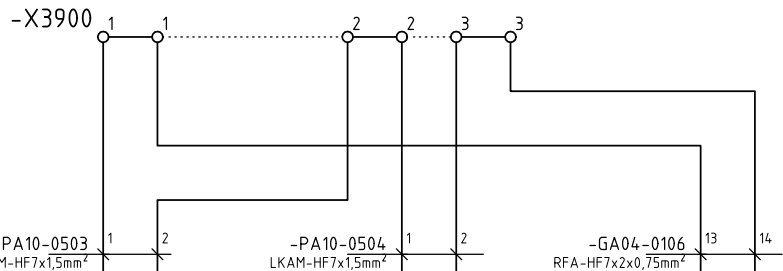
3910
Tableau Diverse Schalter

Steuerung Wohnraumlüfter

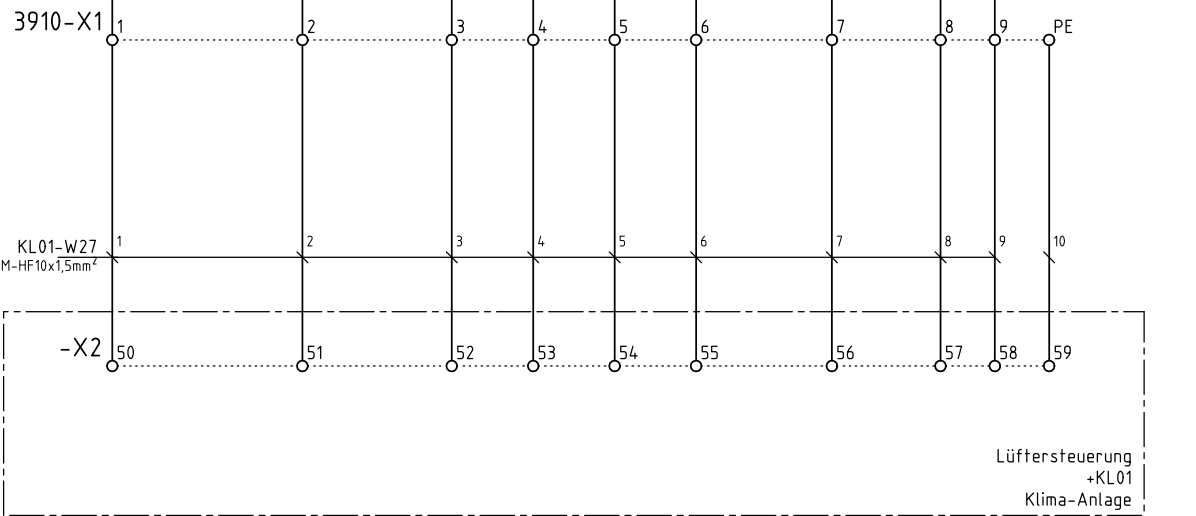
DIM 0V /8.1



Not-Aus Schleife Kraftstoffübergabepumpen



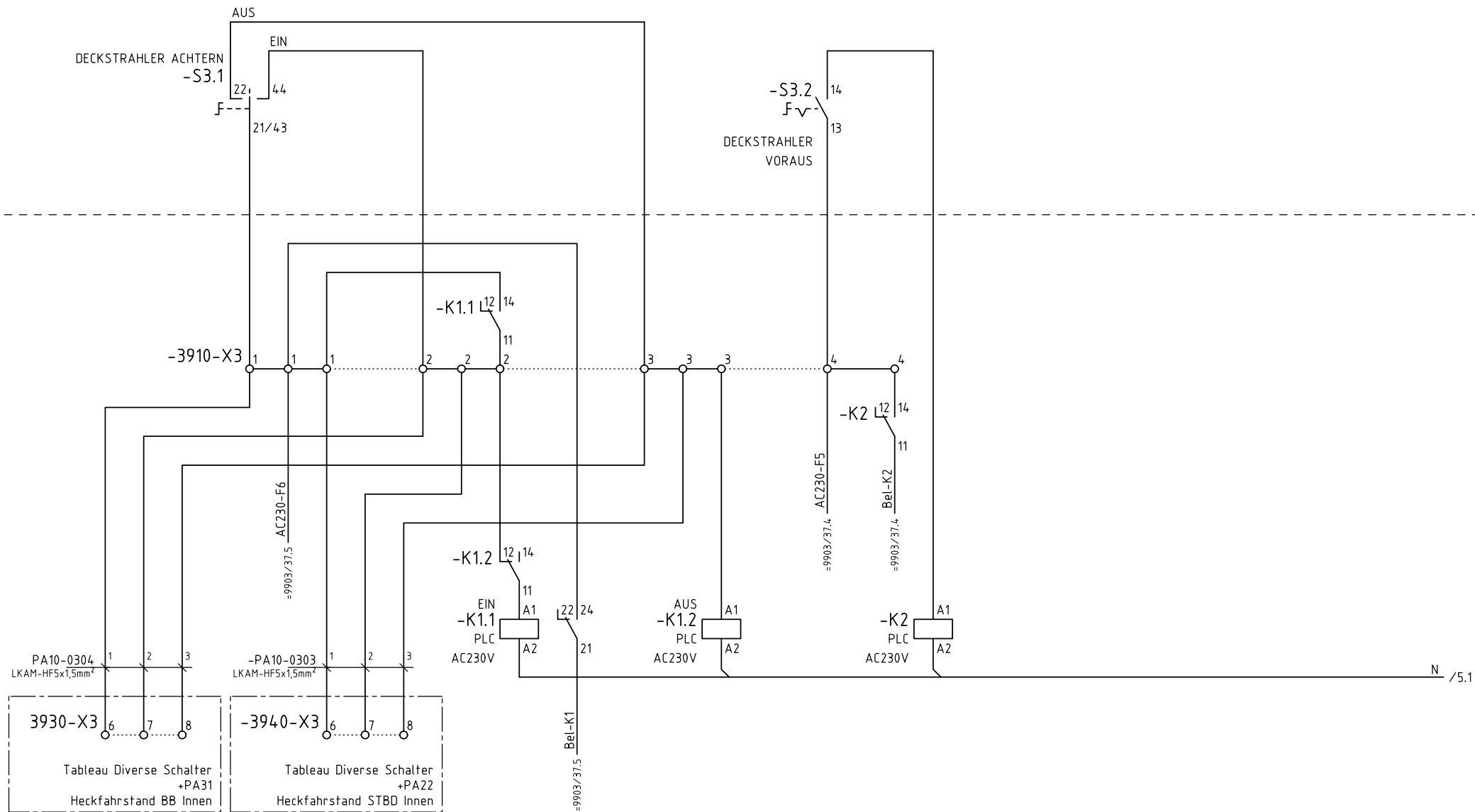
-V3910



Lüftersteuerung +KL01
Klima-Anlage

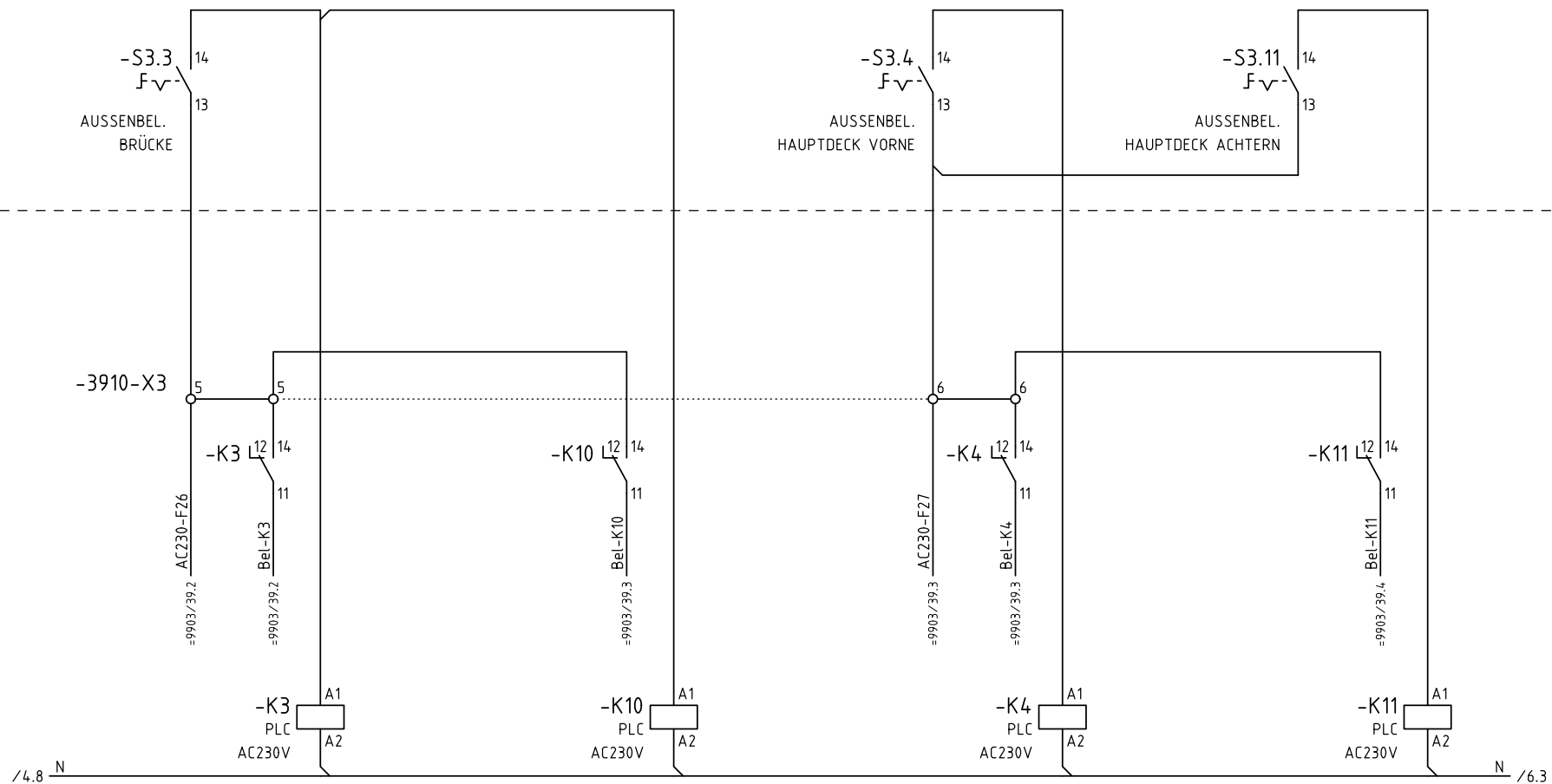
Mikronummer				Fassmer Werft 09/1/5012		Anlage =3910 Ort +PA10	Wasser- und Schifffahrtsdirektion Nord Fachstelle Maschinenwesen Nord beim WSA Kiel-Hottenuau							
A	Farben Karloffen	16.10.2012	Lange	43,85m SZM Wilhelmshaven	Hauptfahrstand Anschlussplan Steuerung Wohnraumlüfter Tableau Diverse Schalter	Klasse GL	OrgEinh.	OArt	ObjektidentNr	Objektteil	ZK	OB	Entwurf Nr.	Maßstab
B	Not-Aus Kraftst PP.	11.02.2013	G.Mees				Datum	Name						
Zeichnung erstellt		19.06.2012	Mees	IMGe-Kiel			IMGe Z-Nr.	810022-9592-0101-021				Seite	3/39	

3910 Tableau Diverse Schalter



Mikronummer				Fassmer Werft 09/1/5012	 Imtech Marine Germany	Anlage =3910	Wasser- und Schifffahrtsdirektion Nord								
							Ort =PA10	Fachstelle Maschinenwesen Nord beim WSA Kiel-Hottenuau							
	A S3.1 Kontakte getauscht	31.10.2012	Lange	43,85m SZM Wilhelmshaven	Hauptfahrstand Anschlussplan Aussenbeleuchtung Tableau Diverse Schalter	Klasse GL	IMGe Z-Nr. 810022-9592-0101-021	OrgEinh.	OArt	ObjektidentNr	Objektteil	ZK	OB	Entwurf Nr.	Maßstab
	Änderungen	Datum	Name												
Zeichnung erstellt	19.06.2012	Mees	IMGe-Kiel				Seite 4/39								

3910 Tableau Diverse Schalter



Mikronummer

Fassmer Werft
09/1/5012

Anlage =3910

Ort +PA10

Wasser- und Schifffahrtsdirektion Nord
Fachstelle Maschinenwesen Nord beim WSA Kiel-Hottentau

Änderungen Datum Name

43,85m SZM Wilhelmshaven

Hauptfahrstand
Anschlussplan
Aussenbeleuchtung
Tableau Diverse Schalter

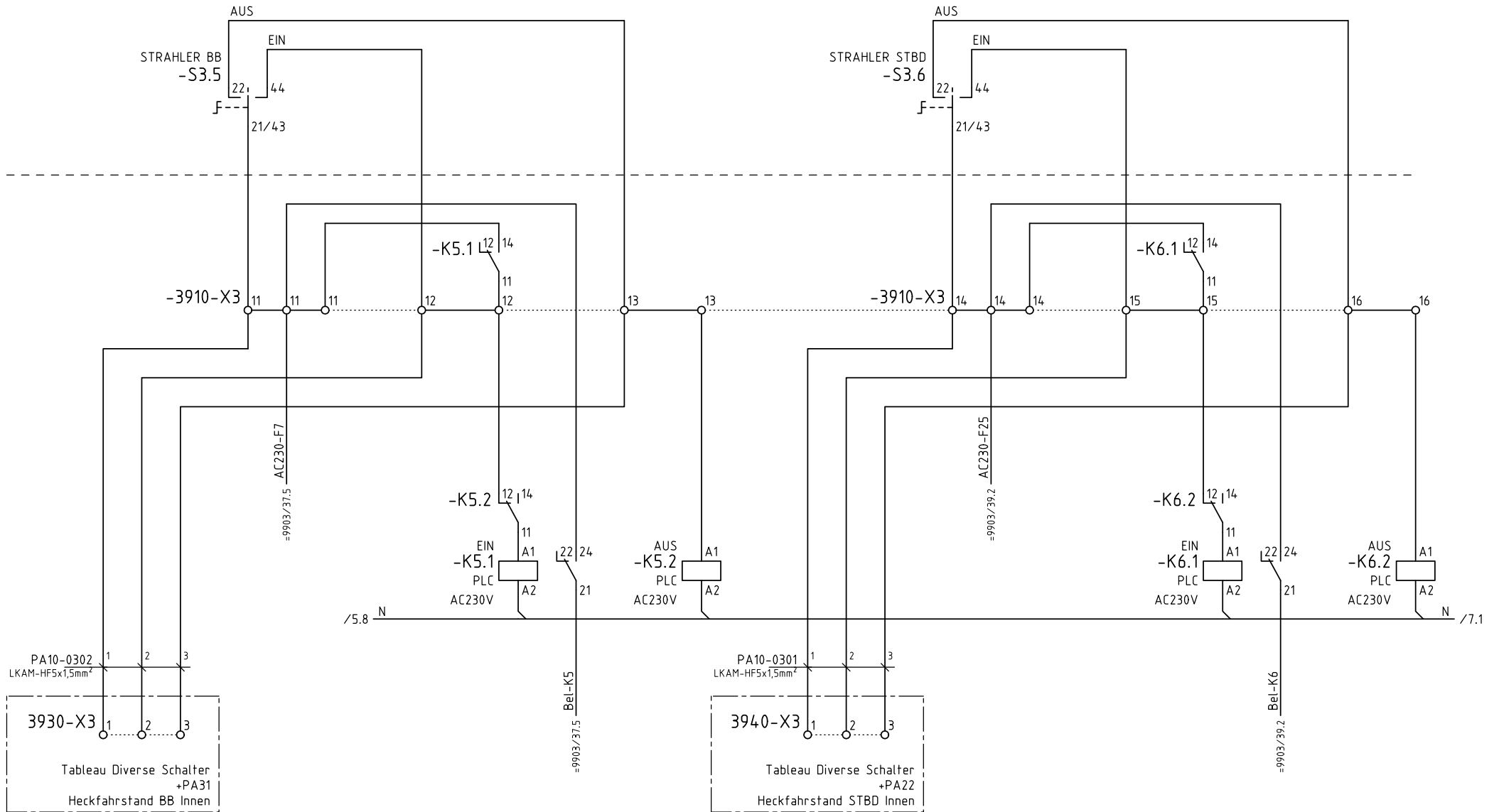
OrgEinh.	OArt	ObjektidentNr	Objektteil	ZK	OB	Entwurf Nr.	Maßstab
						Zeichnung Nr.	Blatt Nr.

Zeichnung
erstellt 19.06.2012 Mees

IMGe-Kiel

Klasse	GL	IMGe Z-Nr.	810022-9592-0101-021	Seite	5/39
--------	----	------------	----------------------	-------	------

3910 Tableau Diverse Schalter



Mikronummer

Fassmer Werft
09/1/5012



Anlage =3910
Ort +PA10

Wasser- und Schifffahrtsdirektion Nord
Fachstelle Maschinenwesen Nord beim WSA Kiel-Holttenau

A	S3.5 & S3.6 Kontakte	31.10.2012	Lange
	Änderungen	Datum	Name

43,85m SZM Wilhelmshaven

Hauptfahrstand
Anschlussplan
Aussenbeleuchtung
Tableau Diverse Schalter

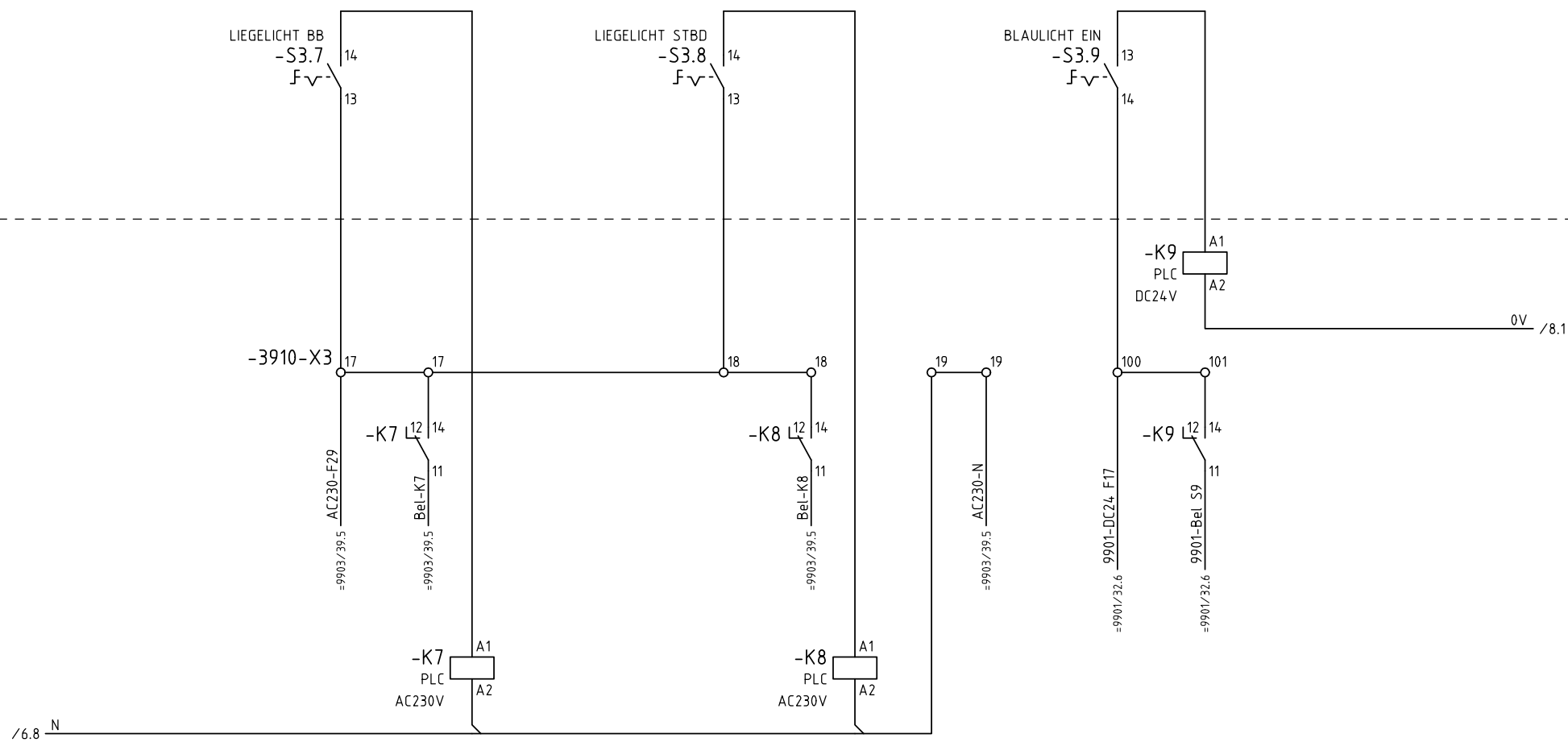
OrgEinh.	OArt	ObjektidentNr	Objektteil	ZK	OB	Entwurf Nr.	Maßstab
						Zeichnung Nr.	Blatt Nr.

Zeichnung erstellt
19.06.2012 Mees

IMGe-Kiel

Klasse GL IMGe Z-Nr. 810022-9592-0101-021 Seite 6/39

3910 Tableau Diverse Schalter



Mikronummer

Fassmer Werft
09/1/5012Anlage =3910
Ort +PA10Wasser- und Schifffahrtsdirektion Nord
Fachstelle Maschinenwesen Nord beim WSA Kiel-Holttenau

Änderungen Datum Name

43,85m SZM Wilhelmshaven

Hauptfahrstand
Anschlussplan
Aussenbeleuchtung
Tableau Diverse Schalter

OrgEinh.	OArt	ObjektidentNr	Objektteil	ZK	OB	Entwurf Nr.	Maßstab
						Zeichnung Nr.	Blatt Nr.

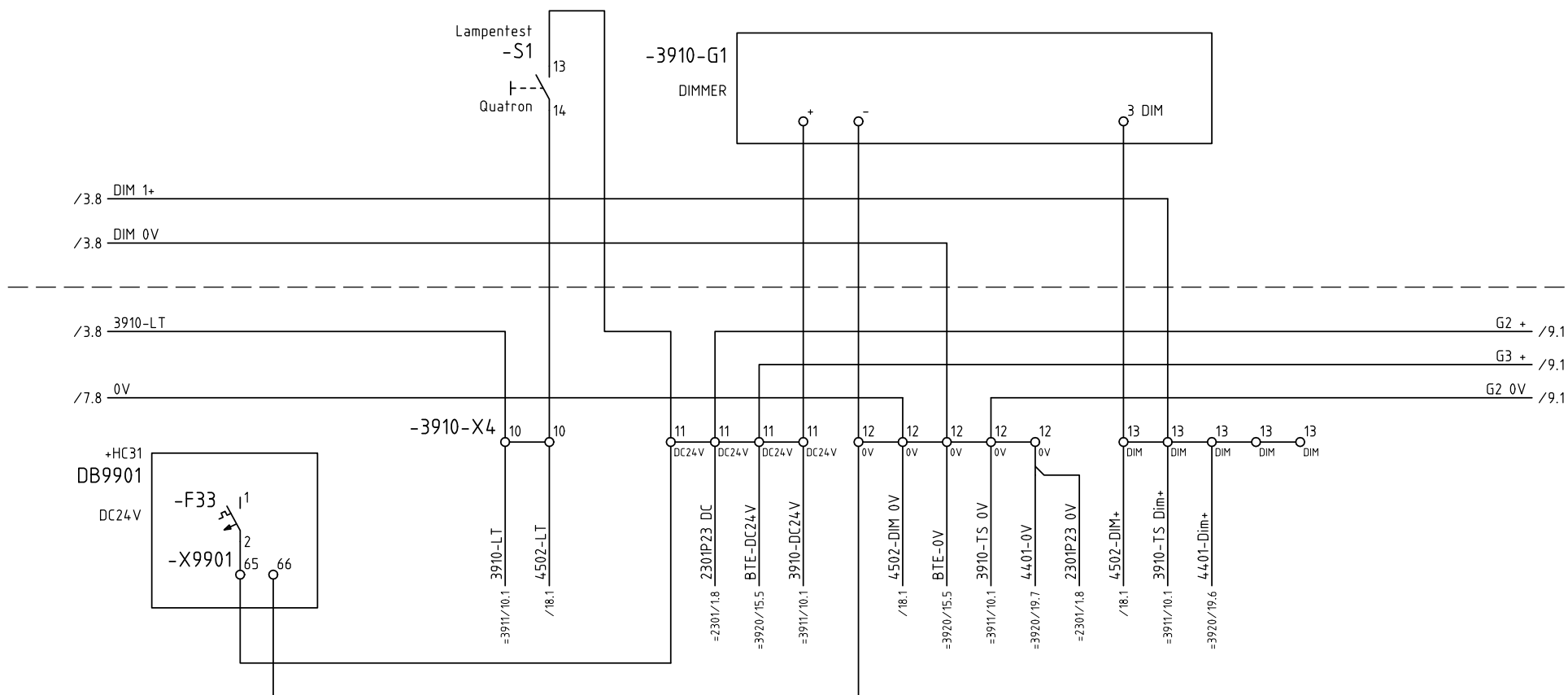
Zeichnung erstellt 19.06.2012 Mees

IMGe-Kiel

Klasse	GL	IMGe Z-Nr.	810022-9592-0101-021	Seite	7/39
--------	----	------------	----------------------	-------	------

3910 Tableau Diverse Schalter

Dimmer Kontrolleuchten



Mikronummer

A	Pot 2301P23	20.09.2012	G.Mees
B	Dimmermodule	05.11.2012	Lange
	Änderungen	Datum	Name
Zeichnung erstellt		19.06.2012	Mees

Fassmer Werft
09/1/5012

Anlage =3910

Ort +PA10

43,85m SZM Wilhelmshaven

Hauptfahrstand
Anschlussplan
Dimmer
Tableau Diverse Schalter

IMGe-Kiel

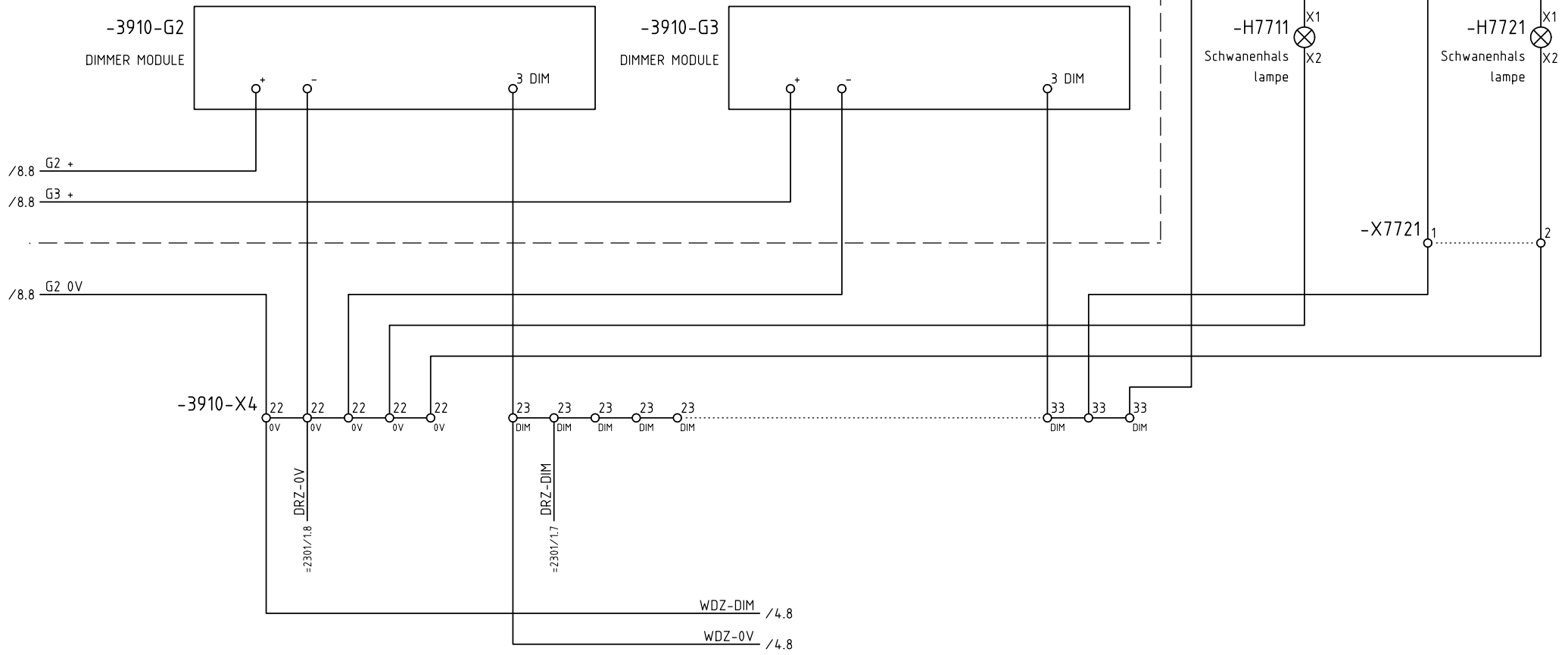
Wasser- und Schifffahrtsdirektion Nord
Fachstelle Maschinenwesen Nord
beim WSA Kiel-Hottenuau

OrgEinh.	OArt	ObjektidentNr	Objektteil	ZK	OB	Entwurf Nr.	Maßstab	
						Zeichnung Nr.	Blatt Nr.	
Klasse	GL	IMGe Z-Nr.	810022-9592-0101-021				Seite	8/39

3910 Tableau Diverse Schalter

Dimmer Instrumente

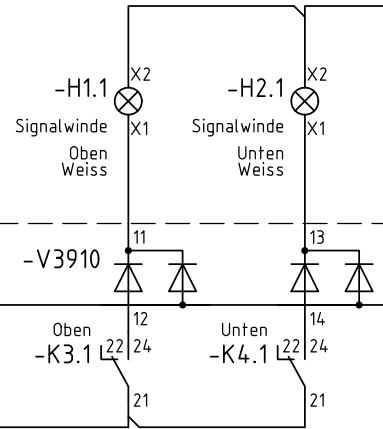
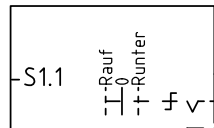
Dimmer Schwanenhalslampe



Pultteil Rechts
(Stecker)

Mikronummer				Fassmer Werft 09/1/5012	 Imtech Marine Germany	Anlage =3910	Wasser- und Schifffahrtsdirektion Nord								
							Ort +PA10	Fachstelle Maschinenwesen Nord beim WSA Kiel-Hottenuau							
	A	Dimmermodule	05.11.2012	Lange	43,85m SZM Wilhelmshaven	Hauptfahrstand Anschlussplan Dimmer Tableau Diverse Schalter		OrgEinh.	OArt	ObjektidentNr	Objektteil	ZK	OB	Entwurf Nr.	Maßstab
		Änderungen	Datum	Name											
	Zeichnung erstellt	19.06.2012	Mees	IMGe-Kiel		Klasse GL	IMGe Z-Nr.	810022-9592-0101-021						Seite 9/39	

3911
Tagessignal Steuerung



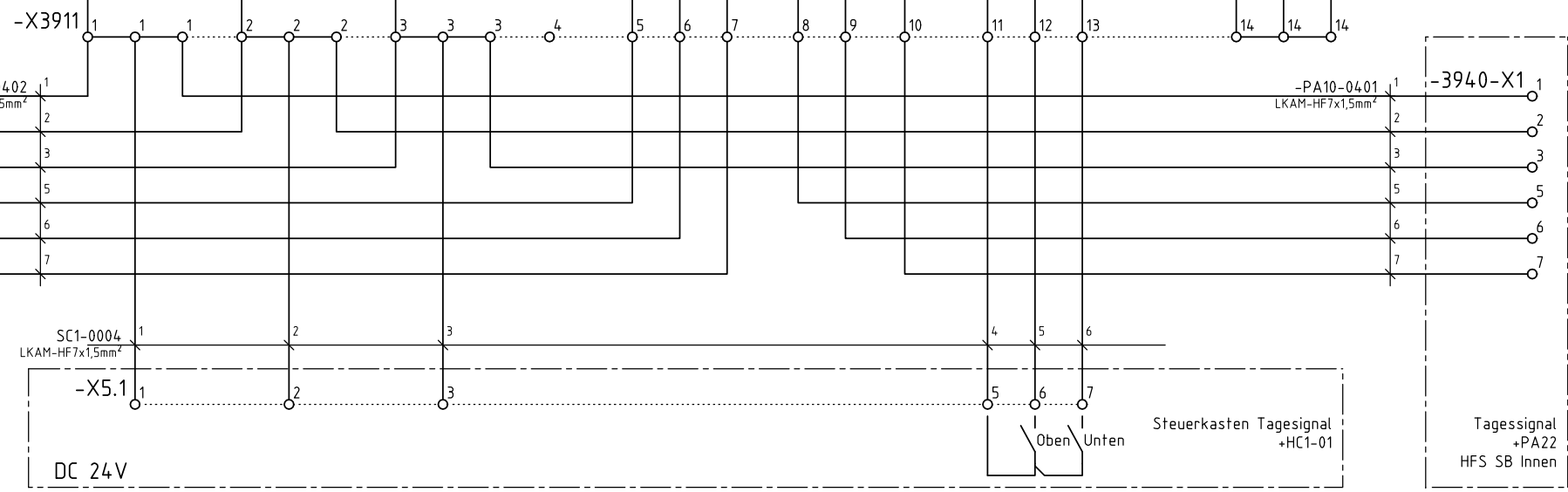
=3910/8.3 3910-LT

=3910/8.6 3910-TS Dim+

=3910/8.4 3910-DC24V

=3910/8.5 3910-TS 0V

SIG Oben /11.1
SIG Unten /11.1
0V K /11.1



Tagessignal
+PA31
HFS BB Innen

DC 24V

Tagessignal
+PA22
HFS SB Innen

Mikronummer

Fassmer Werft
09/1/5012



Anlage =3911
Ort +PA10

Wasser- und Schifffahrtsdirektion Nord
Fachstelle Maschinenwesen Nord
beim WSA Kiel-Hottentau

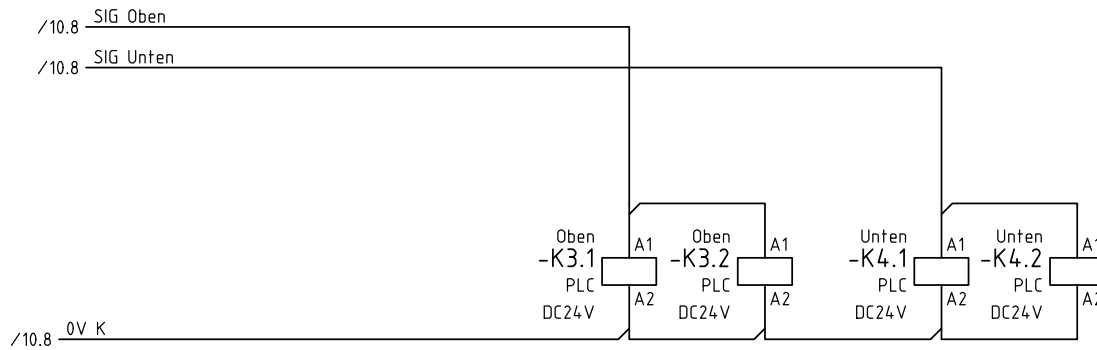
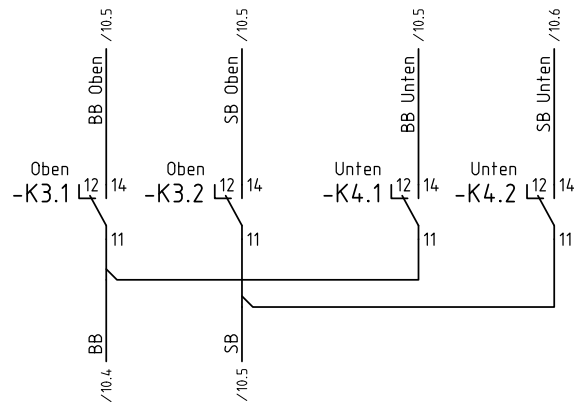
Änderungen	Datum	Name

43,85m SZM Wilhelmshaven
IMGe-Kiel

Hauptfahrstand
Anschlussplan
Tagessignal Steuerung

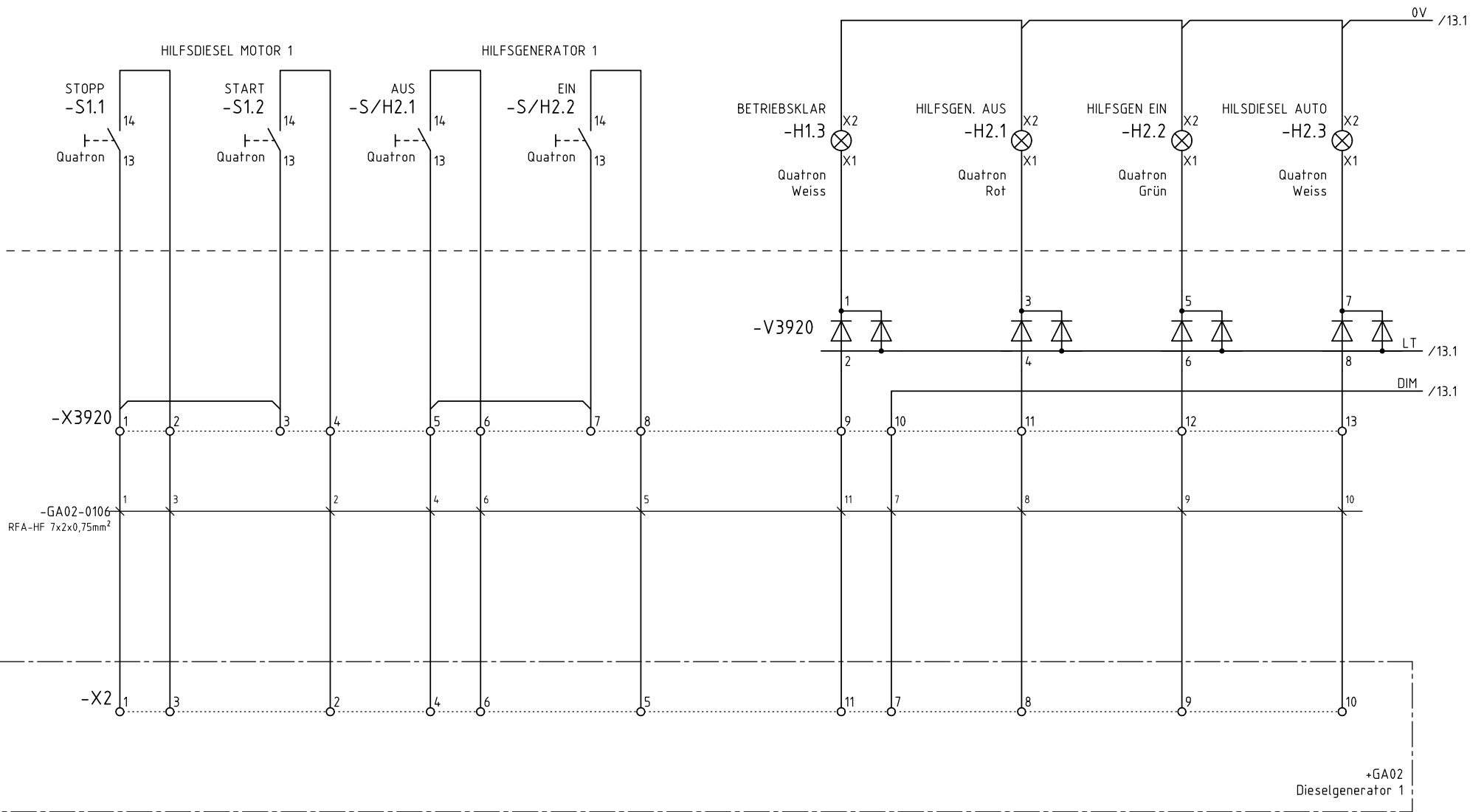
OrgEinh.	OArt	ObjektidentNr	Objektteil	ZK	OB	Entwurf Nr.	Maßstab
Klasse GL						Zeichnung Nr.	Blatt Nr.
IMGe Z-Nr. 810022-9592-0101-021						Seite 10/39	

Zeichnung erstellt 19.06.2012 Mees



Mikronummer				Fassmer Werft 09/1/5012	 Imtech Marine Germany	Anlage =3911	Wasser- und Schifffahrtsdirektion Nord						
							Ort +PA10	Fachstelle Maschinenwesen Nord beim WSA Kiel-Holtenau					
				43,85m SZM Wilhelmshaven	Hauptfahrstand Anschlussplan	OrgEinh.	OArt	ObjektidentNr	Objektteil	ZK	OB	Entwurf Nr.	Maßstab
	Änderungen	Datum	Name		Tagessignal Steuerung							Zeichnung Nr.	Blatt Nr.
Zeichnung erstellt	19.06.2012	Mees	IMGe-Kiel			Klasse GL	IMGe Z-Nr.	810022-9592-0101-021				Seite 11/39	

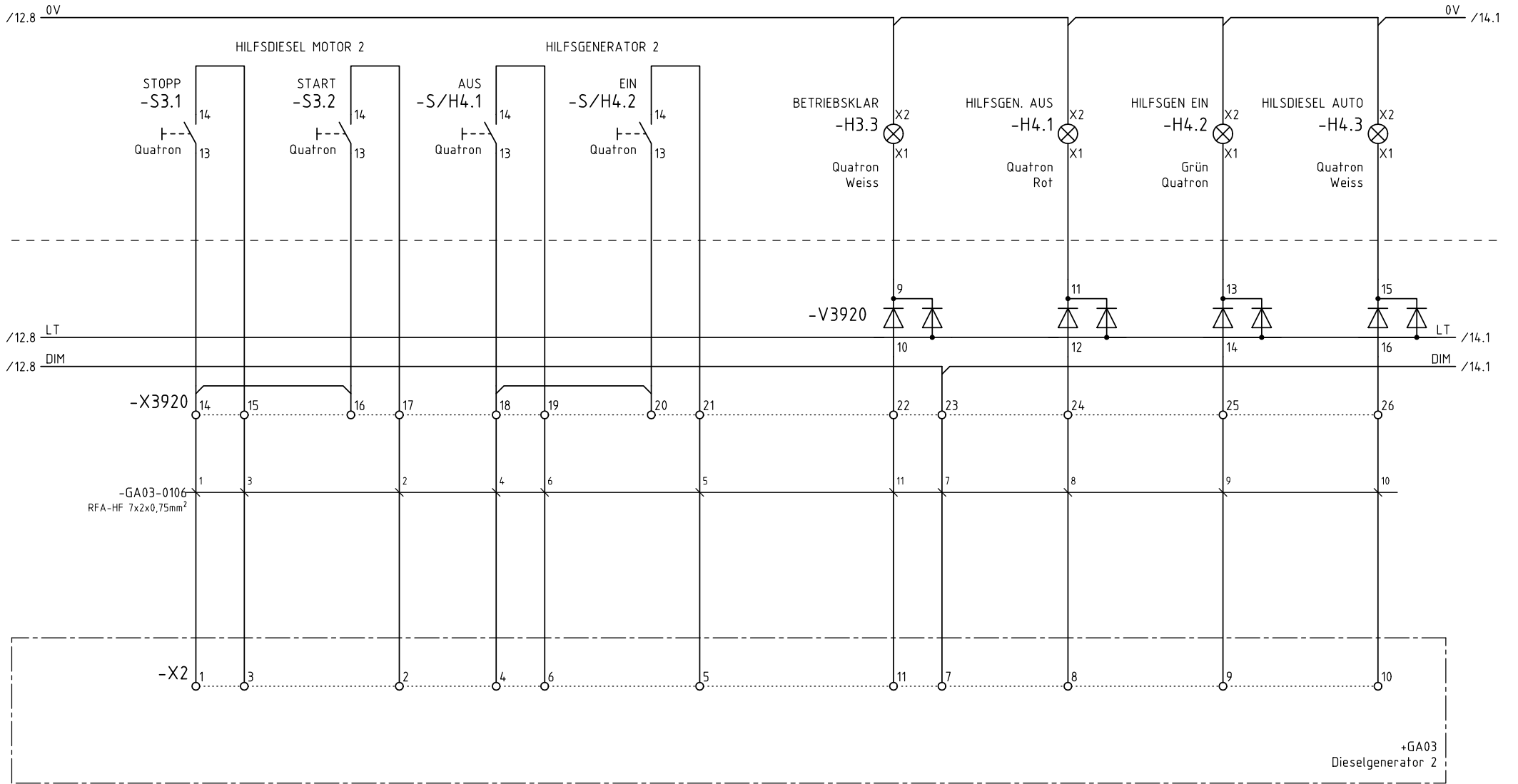
3920
Bedientableau Energieversorgung



+GA02
Dieselgenerator 1

Mikronummer				Fassmer Werft 09/1/5012	 Imtech Marine Germany	Anlage =3920	Wasser- und Schifffahrtsdirektion Nord							
						Ort +PA10	Fachstelle Maschinenwesen Nord beim WSA Kiel-Hottenuau							
	Änderungen	Datum	Name	43,85m SZM Wilhelmshaven	Hauptfahrstand Anschlussplan		OrgEinh.	OArt	ObjektidentNr	Objektteil	ZK	OB	Entwurf Nr.	Maßstab
	Zeichnung erstellt	19.06.2012	Mees	IMGe-Kiel	Bedientableau Energieversorgung	Klasse	GL	IMGe Z-Nr.	810022-9592-0101-021			Seite	12/39	

3920
Bedientableau Energieversorgung



Mikronummer

Fassmer Werft
09/1/5012



Anlage =3920
Ort +PA10

Wasser- und Schifffahrtsdirektion Nord
Fachstelle Maschinenwesen Nord beim WSA Kiel-Holttenau

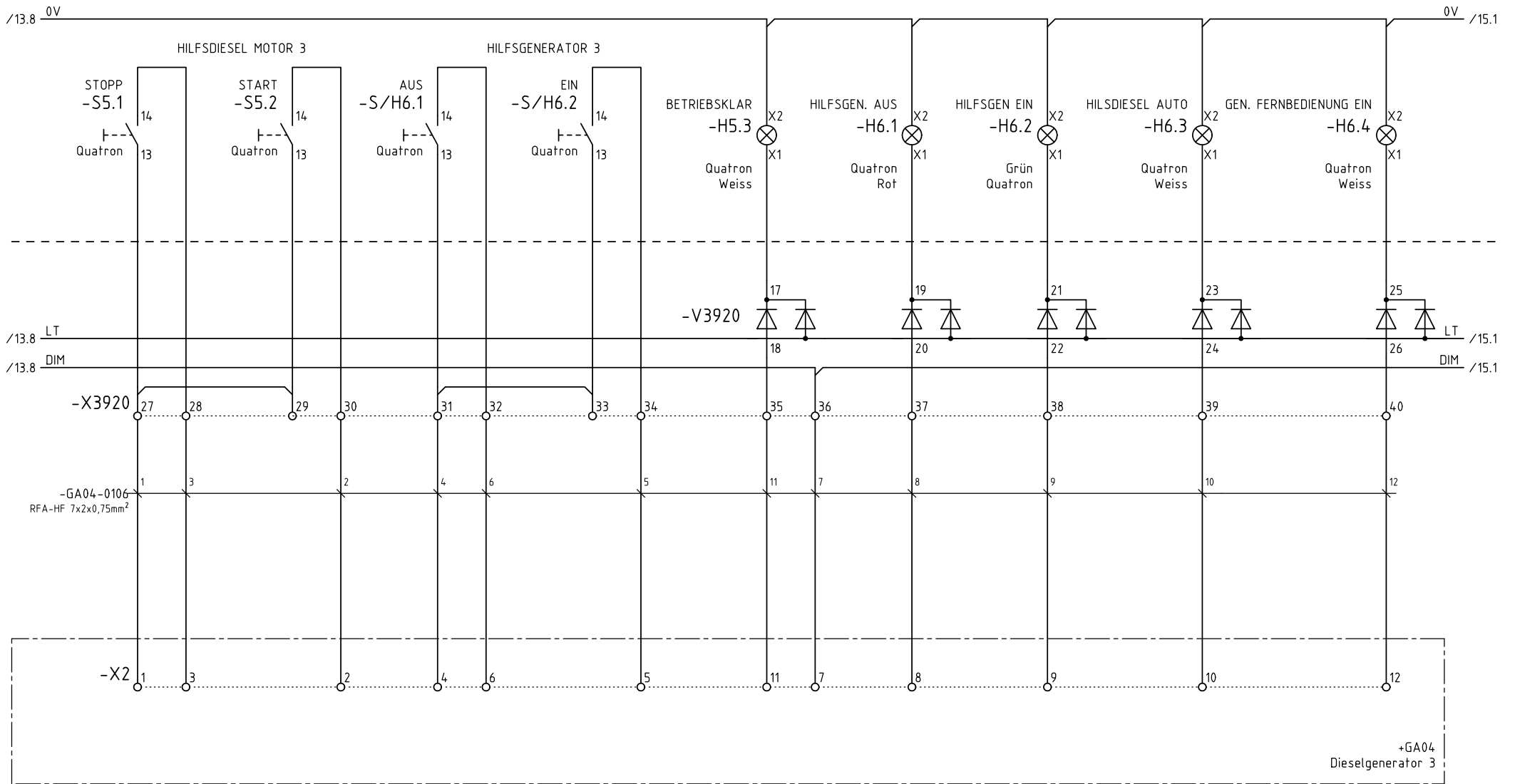
Änderungen	Datum	Name
Zeichnung erstellt	19.06.2012	Mees

43,85m SZM Wilhelmshaven
IMGe-Kiel

Hauptfahrstand
Anschlussplan
Bedientableau Energieversorgung

OrgEinh.	OArt	ObjektidentNr	Objektteil	ZK	OB	Entwurf Nr.	Maßstab
						Zeichnung Nr.	Blatt Nr.
Klasse	GL	IMGe Z-Nr.	810022-9592-0101-021			Seite	13/39

3920
Bedientableau Energieversorgung



Mikronummer

Fassmer Werft
09/1/5012



Anlage =3920
Ort +PA10

Wasser- und Schifffahrtsdirektion Nord
Fachstelle Maschinenwesen Nord beim WSA Kiel-Hottenuau

Änderungen	Datum	Name
------------	-------	------

43,85m SZM Wilhelmshaven

Hauptfahrstand
Anschlussplan

OrgEinh.	OArt	ObjektidentNr	Objektteil	ZK	OB	Entwurf Nr.	Maßstab
						Zeichnung Nr.	Blatt Nr.

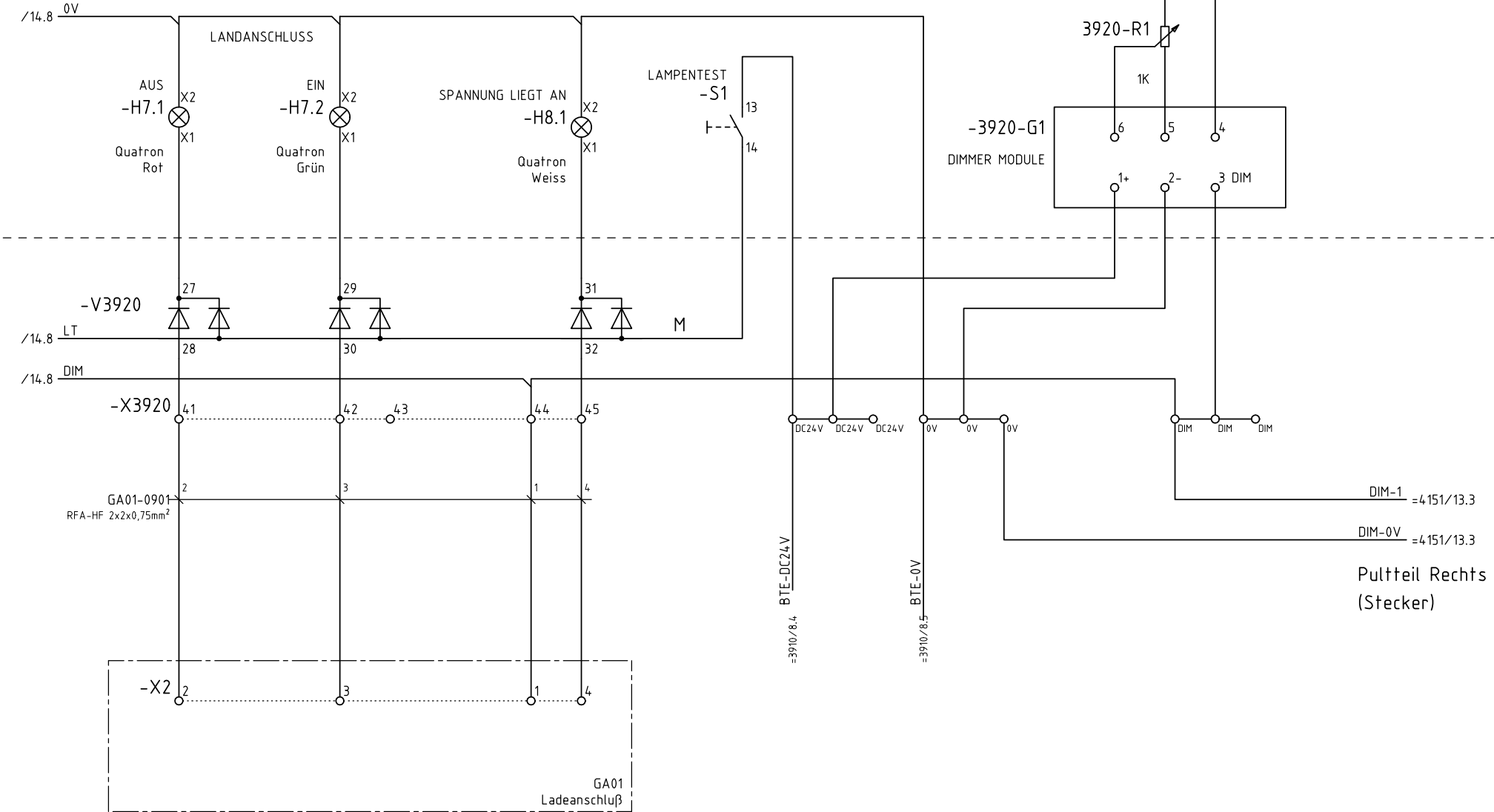
Zeichnung erstellt 19.06.2012 Mees

IMGe-Kiel

Bedientableau Energieversorgung

Klasse	IMGe Z-Nr.	810022-9592-0101-021	Seite	14/39
--------	------------	----------------------	-------	-------

3920
Bedientableau Energieversorgung



Mikronummer			
Änderungen	Datum	Name	
Zeichnung erstellt	19.06.2012	Mees	

Fassmer Werft	09/1/5012
43,85m SZM Wilhelmshaven	
IMGe-Kiel	

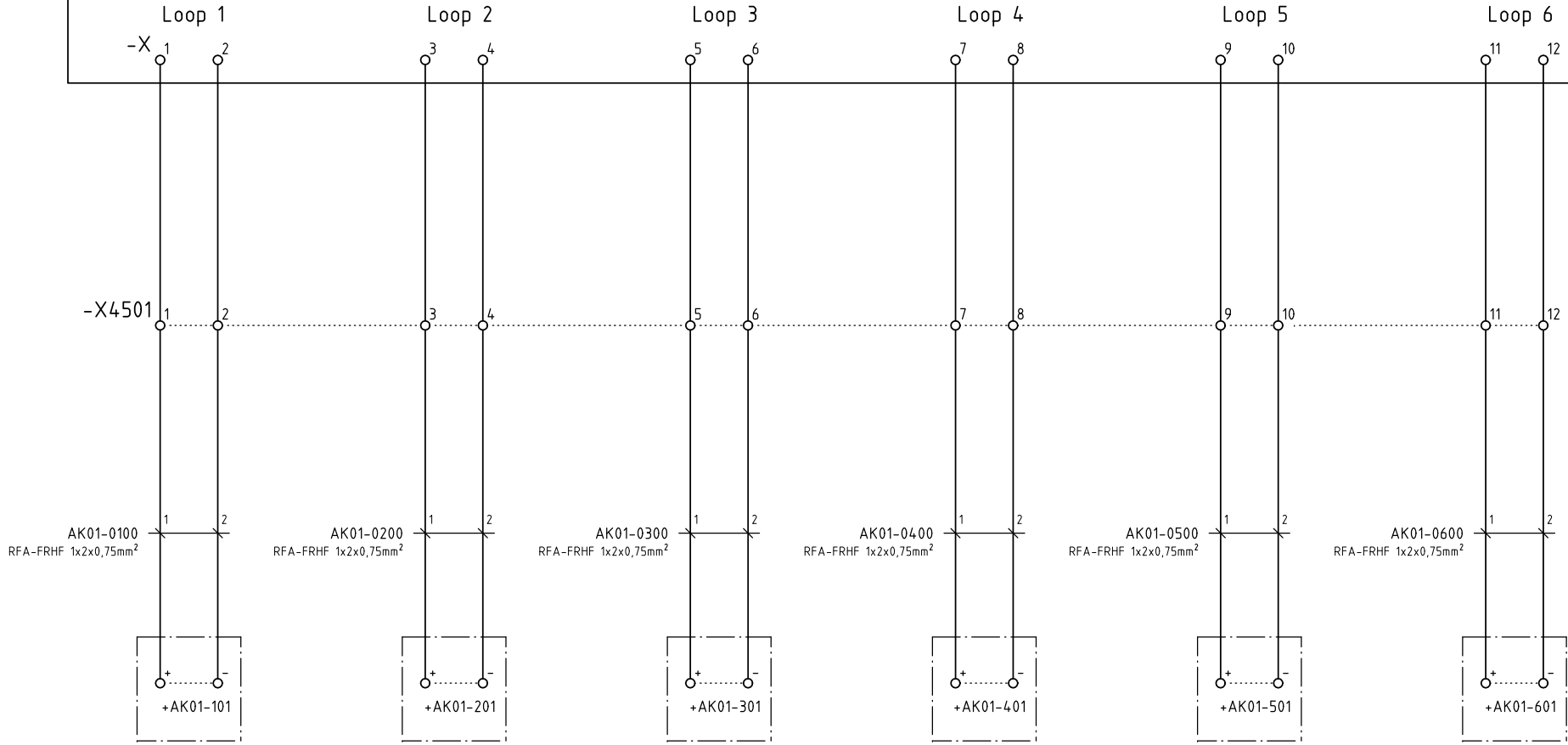
Imtech	Imtech Marine Germany
Hauptfahrstand	Anschlussplan
Bedientableau Energieversorgung	

Anlage =3920	
Ort +PA10	

Wasser- und Schifffahrtsdirektion Nord										
Fachstelle Maschinenwesen Nord						beim WSA Kiel-Holtenau				
OrgEinh.	OArt	ObjektidentNr	Objektteil	ZK	OB	Entwurf Nr.	Maßstab			
						Zeichnung Nr.	Blatt Nr.			
Klasse	GL	IMGe Z-Nr.	810022-9592-0101-021				Seite	15/39		

+AK01
-A4501

Feuermeldezentrale



Mikronummer

Fassmer Werft
09/1/5012



Anlage =
Ort +PA10

Wasser- und Schifffahrtsdirektion Nord
Fachstelle Maschinenwesen Nord beim WSA Kiel-Holttenau

Änderungen Datum Name

43,85m SZM Wilhelmshaven

Hauptfahrstand
Anschlussplan

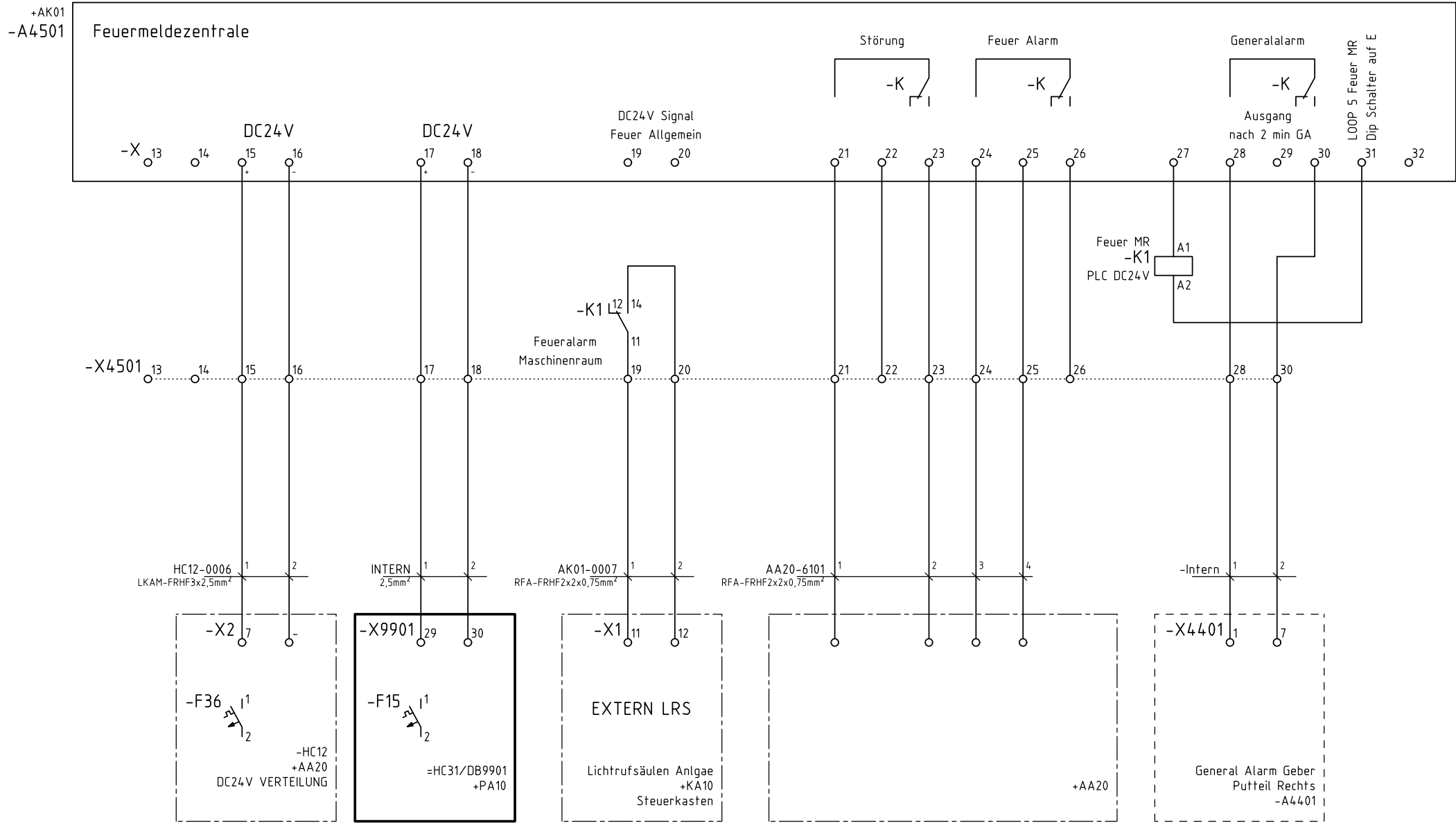
OrgEinh.	OArt	ObjektidentNr	Objektteil	ZK	OB	Entwurf Nr.	Maßstab
						Zeichnung Nr.	Blatt Nr.


Zeichnung erstellt 19.06.2012 Mees

IMGe-Kiel

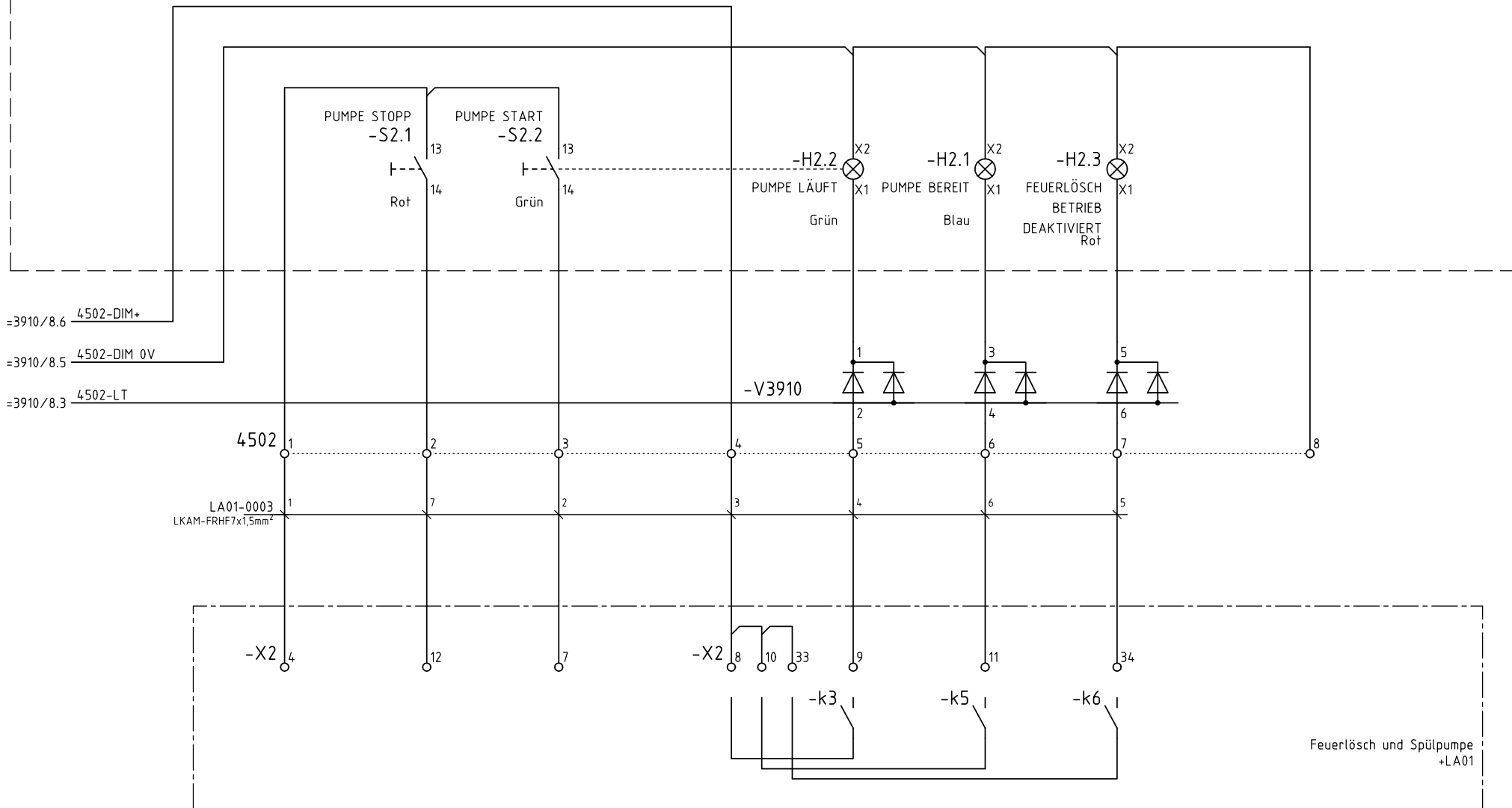
Feuermeldefableau


Klasse	GL	IMGe Z-Nr.	810022-9592-0101-021	Seite	16/39
--------	----	------------	----------------------	-------	-------



Mikronummer				Fassmer Werft 09/1/5012	 Imtech Marine Germany	Anlage =	Wasser- und Schifffahrtsdirektion Nord						
						Ort +PA10	Fachstelle Maschinenwesen Nord beim WSA Kiel-Hottentau						
	Änderungen	Datum	Name	43,85m SZM Wilhelmshaven	Hauptfahrstand Anschlussplan	OrgEinh.	OArt	ObjektidentNr	Objektteil	ZK	OB	Entwurf Nr.	Maßstab
	Zeichnung erstellt	19.06.2012	Mees	IMGe-Kiel	Feuermeldetableau	Klasse GL	IMGe Z-Nr.	810022-9592-0101-021				Seite 17/39	

4502 Feuerlöschpumpe- Tableau



Mikronummer				Fassmer Werft	 Imtech Marine Germany	Anlage =	Wasser- und Schifffahrtsdirektion Nord								
				09/1/5012		Ort	+PA10	Fachstelle Maschinenwesen Nord beim WSA Kiel-Hottenuau							
				43,85m SZM Wilhelmshaven	Hauptfahrstand			OrgEinh.	OArt	ObjektidentNr	Objektteil	ZK	OB	Entwurf Nr.	Maßstab
	Änderungen	Datum	Name		Anschlussplan									Zeichnung Nr.	Blatt Nr.
Zeichnung erstellt	20.08.2012	Mees	IMGe-Kiel	Feuerlöschpumpe			Klasse	GL	IMGe Z-Nr.	810022-9592-0101-021			Seite	18/39	

ZETFON STEUERUNG

+PA10
Hauptsteuerstand

-A4601

ZETFON
STEUER-
GERÄT

6 + S

230V AC Speisung

-X4601

Intern
3x1,5mm²

NH10-0005
LKSM-HF3x6mm²

INTERN 3x1,5

NH01-0001
LKAM-HF 5x1,5mm²

NH10-0002
LKAM-HF 5x1,5mm²

INTERN
3x1,5mm²

-A4603
ZP5

Schalteinheit ZP5

NH02
ZETFON
400/310

-X4211
-S4611
HORN
+PA32
HFS BB

-X4621
-S4621
HORN
+PA21
HFS SB

-S/H4403
Tableau Diverse Schalter

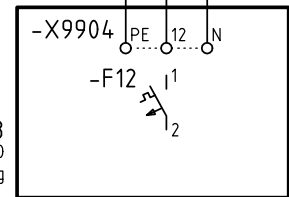
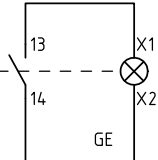
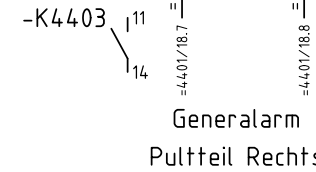
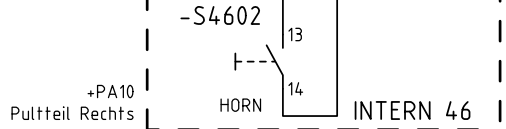
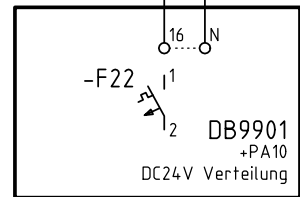
GENERAL ALARM
OFFENES DECK AUS

GE

NH10-0004
LKAM-HF3Gx1,5mm²

-Intern

Intern



ALL NOT DESIGNATED WIRES : H07Z-K 1,5mm²
Alle nicht bezeichneten Leitungen : H07Z-K 1,5mm²

Mikronummer

Fassmer Werft
09/1/5012



Anlage =3920
Ort =PA10

Wasser- und Schifffahrtsdirektion Nord
Fachstelle Maschinenwesen Nord
beim WSA Kiel-Holttenau

Änderungen	Datum	Name

43,85m SZM Wilhelmshaven
IMGe-Kiel

Hauptfahrstand
Anschlussplan
Typhon Signalgeber

OrgEinh.	OArt	ObjektidentNr	Objektteil	ZK	OB	Entwurf Nr.	Maßstab

Klasse GL IMGe Z-Nr. 810022-9592-0101-021 Seite 19/39

RADAR SYSTEM 1

Details siehe Hersteller-Zeichnung

271.266 845.ASP Seite 1 bis 4

5111 X-Band Radar Bildschirm

5112 Tastatur Radar 5143 Radar /Seekartenrechner 51

5113 Radar /Seekartenrechner

5114 Anschlußkasten

5115 USV Radar

5115.1 USV Anschlußkasten

5116 Interswitch Unit

Mikronummer

Fassmer Werft
09/1/5012



Anlage =
Ort +PA10

Wasser- und Schifffahrtsdirektion Nord
Fachstelle Maschinenwesen Nord beim WSA Kiel-Holtenau

Änderungen	Datum	Name
Zeichnung erstellt	19.06.2012	Mees

43,85m SZM Wilhelmshaven

Hauptfahrstand
Anschlussplan

IMGe-Kiel

X-Band Radar System 1

OrgEinh.	ObjArt	ObjektidentNr	Objektteil	ZK	OB	Entwurf Nr.	Maßstab
						Zeichnung Nr.	Blatt Nr.
Klasse GL	IMGe Z-Nr.	810022-9592-0101-021				Seite	20/39

DGPS Empfänger
 Details siehe IMGe Zeichnung
 810022-9002-5310-021/041

Mikronummer

Fassmer Werft
09/1/5012

Anlage =4151

Ort +PA10

Wasser- und Schifffahrtsdirektion Nord
 Fachstelle Maschinenwesen Nord beim WSA Kiel-Holtenau

OrgEinh.	ObjArt	ObjektidentNr	Objektteil	ZK	OB	Entwurf Nr.	Maßstab
						Zeichnung Nr.	Blatt Nr.

Änderungen	Datum	Name
Zeichnung erstellt	19.06.2012	Mees

43,85m SZM Wilhelmshaven

Hauptfahrstand
Anschlussplan

IMGe-Kiel

DGPS Empfänger

Klasse	GL	IMGe Z-Nr.	810022-9592-0101-021	Seite	21/39
--------	----	------------	----------------------	-------	-------

EM Log
 Details siehe IMGe Zeichnung
 810022-9002-5600-021/041

Mikronummer

Fassmer Werft
09/1/5012

Anlage =4151

Ort +PA10

Wasser- und Schifffahrtsdirektion Nord
Fachstelle Maschinenwesen Nord beim WSA Kiel-Holtenau

OrgEinh.	ObjArt	ObjektidentNr	Objektteil	ZK	OB	Entwurf Nr.	Maßstab
						Zeichnung Nr.	Blatt Nr.

Änderungen	Datum	Name
Zeichnung erstellt	19.06.2012	Mees

43,85m SZM Wilhelmshaven

Hauptfahrstand
Anschlussplan

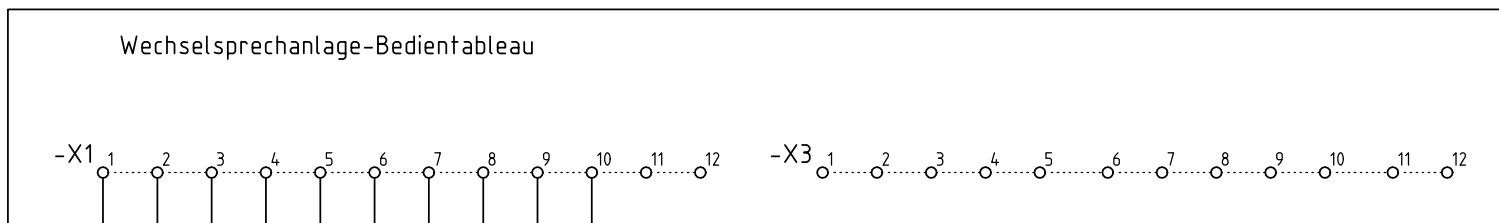
IMGe-Kiel

EM Log

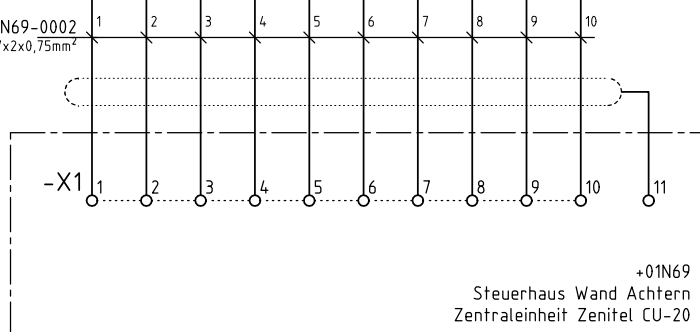
Klasse	GL	IMGe Z-Nr.	810022-9592-0101-021	Seite	22/39
--------	----	------------	----------------------	-------	-------

-A6901

CTB20



-X6901-X1

-N69-0002
RFE-FRHF7x2x0,75mm²

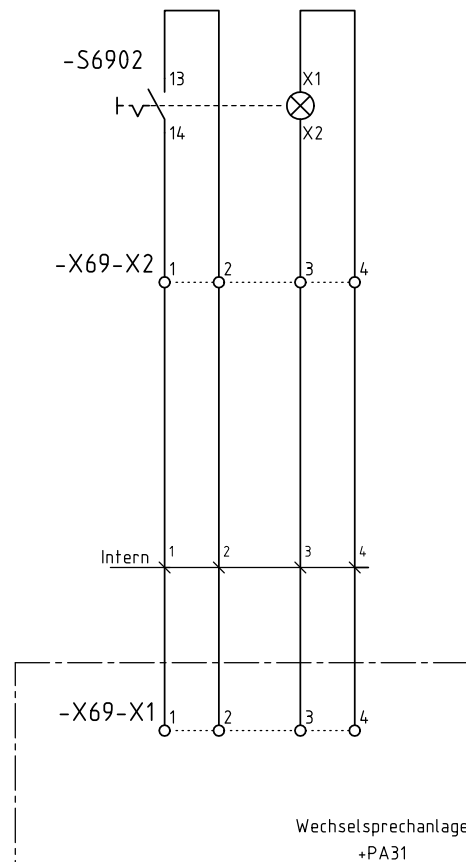
-S6902

t v

-X69-X2

Intern

-X69-X1



Mikronummer

Fassmer Werft
09/1/5012Anlage =
Ort +PA10Wasser- und Schifffahrtsdirektion Nord
Fachstelle Maschinenwesen Nord beim WSA Kiel-Holttenau

A	Aderfarben	16.10.2012	Länge
	Änderungen	Datum	Name

43,85m SZM Wilhelmshaven

Hauptfahrstand
Anschlussplan

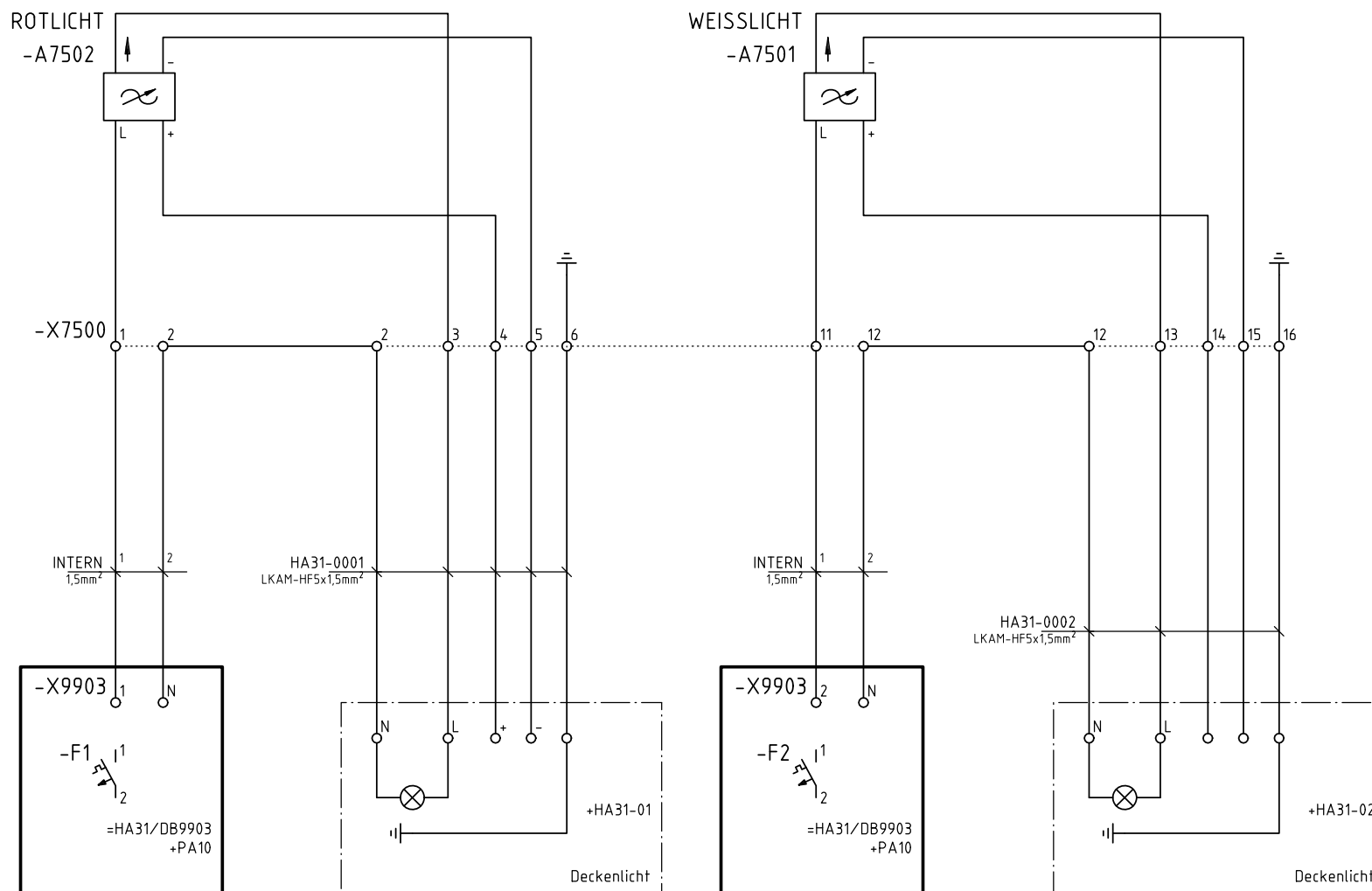
OrgEinh.	OArt	ObjektidentNr	Objektteil	ZK	OB	Entwurf Nr.	Maßstab
						Zeichnung Nr.	Blatt Nr.

Zeichnung
erstellt 19.06.2012 Mees

IMGe-Kiel

Wechselsprech-Bedientableau

Klasse	IMGe Z-Nr.	Seite
GL	810022-9592-0101-021	23/39



Mikronummer

Fassmer Werft
09/1/5012Anlage =
Ort +PA10Wasser- und Schifffahrtsdirektion Nord
Fachstelle Maschinenwesen Nord beim WSA Kiel-Holttenau

Änderungen Datum Name

43,85m SZM Wilhelmshaven

Hauptfahrstand
Anschlussplan

OrgEinh.	OArt	ObjektidentNr	Objektteil	ZK	OB	Entwurf Nr.	Maßstab
						Zeichnung Nr.	Blatt Nr.

Zeichnung
erstellt 19.06.2012 Mees

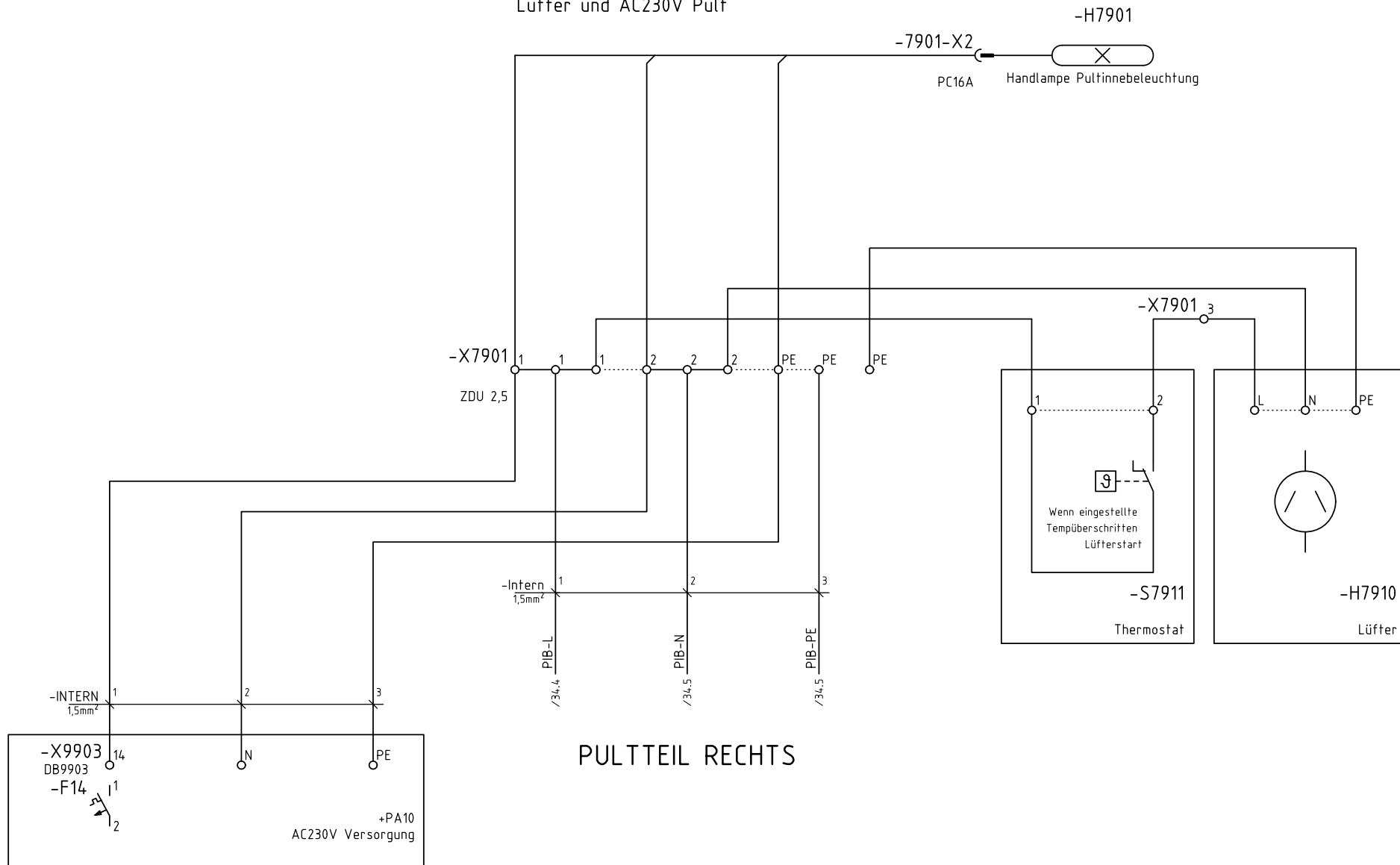
IMGe-Kiel

Dimmer Deckenbeleuchtung Brücke

Klasse GL IMGe Z-Nr. 810022-9592-0101-021

Seite 24/39

Lüfter und AC230V Pult



PULTTEIL RECHTS

Mikronummer

Fassmer Werft
09/1/5012



Anlage =
Ort +PA10

Wasser- und Schifffahrtsdirektion Nord
Fachstelle Maschinenwesen Nord beim WSA Kiel-Holttenau

Änderungen	Datum	Name

43,85m SZM Wilhelmshaven

Hauptfahrstand
Anschlussplan

OrgEinh.	OArt	ObjektidentNr	Objektteil	ZK	OB	Entwurf Nr.	Maßstab
						Zeichnung Nr.	Blatt Nr.

Zeichnung erstellt 19.06.2012 Mees

IMGe-Kiel

Pultfinnebeleuchtung und Lüfter

Klasse GL IMGe Z-Nr. 810022-9592-0101-021 Seite 25/39

AIS SYSTEM 1

Details siehe Hersteller-Zeichnung
271.266 845.ASP Seite 16 bis 17

- A8301Elektronikeinheit
- A8302 AIS Datensteckdose
- A8301.1 Media converter

Mikronummer

Fassmer Werft
09/1/5012



Anlage =
Ort +PA10

Wasser- und Schifffahrtsdirektion Nord
Fachstelle Maschinenwesen Nord beim WSA Kiel-Holtenau

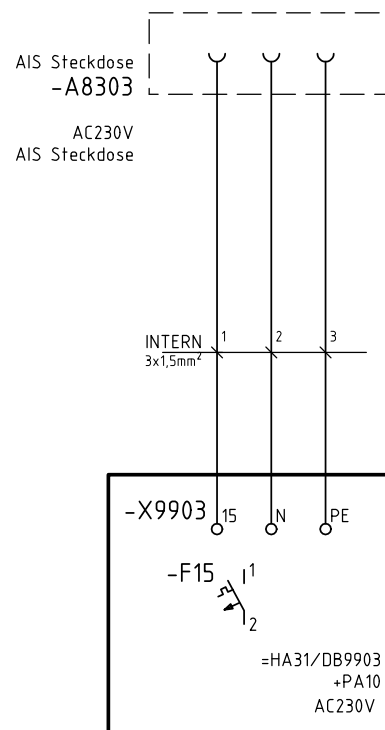
OrgEinh.	ObjArt	ObjektidentNr	Objektteil	ZK	OB	Entwurf Nr.	Maßstab
						Zeichnung Nr.	Blatt Nr.
Klasse	GL	IMGe Z-Nr.	810022-9592-0101-021			Seite	26/39

Änderungen	Datum	Name
Zeichnung erstellt	19.06.2012	Mees

43,85m SZM Wilhelmshaven
IMGe-Kiel

Hauptfahrstand
Anschlussplan

AIS System



Mikronummer

Fassmer Werft
09/1/5012Anlage =
Ort +PA10Wasser- und Schifffahrtsdirektion Nord
Fachstelle Maschinenwesen Nord beim WSA Kiel-Holtenau

Änderungen	Datum	Name
Zeichnung erstellt	19.06.2012	Mees

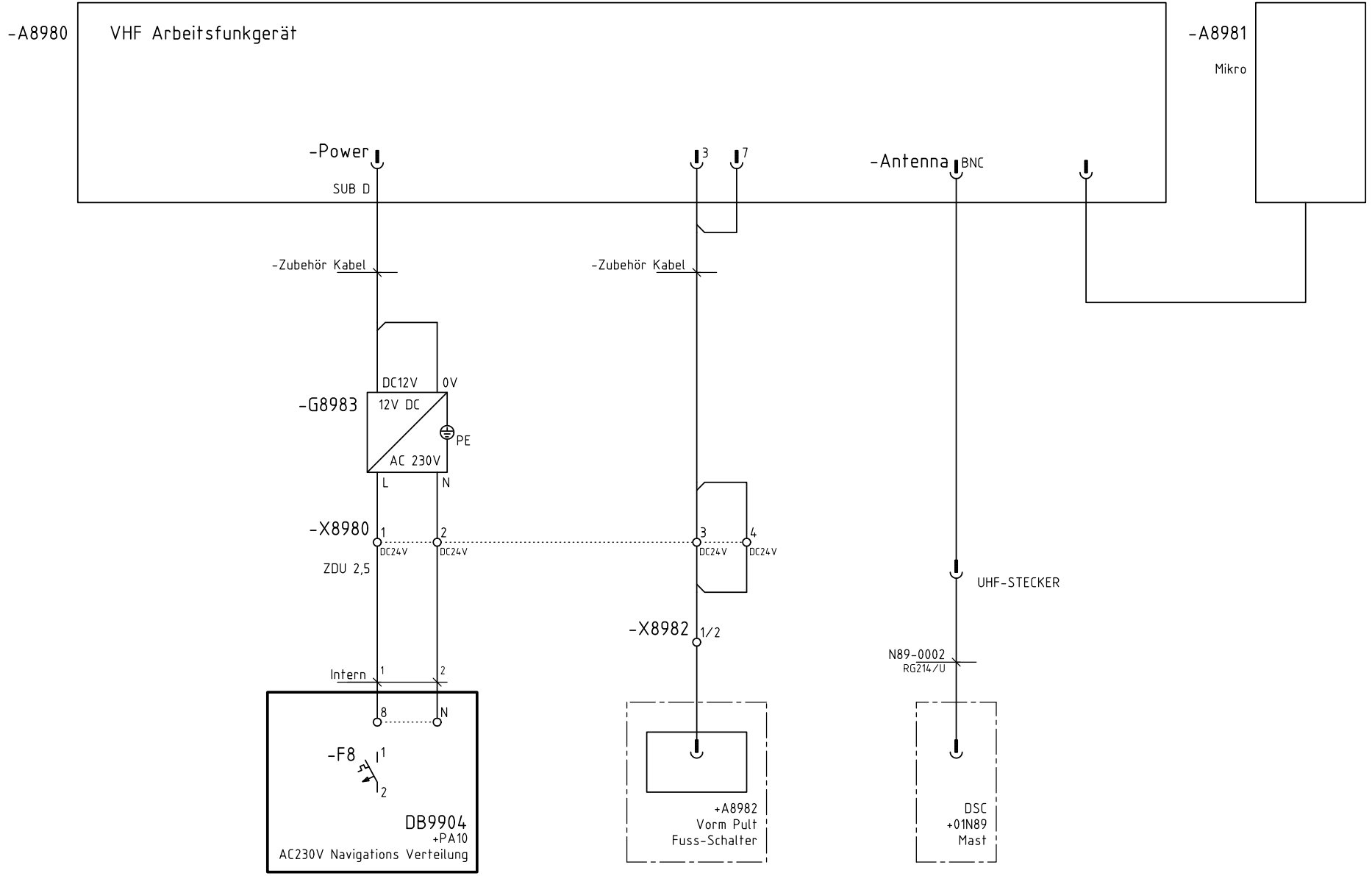
43,85m SZM Wilhelmshaven


Hauptfahrstand
Anschlussplan

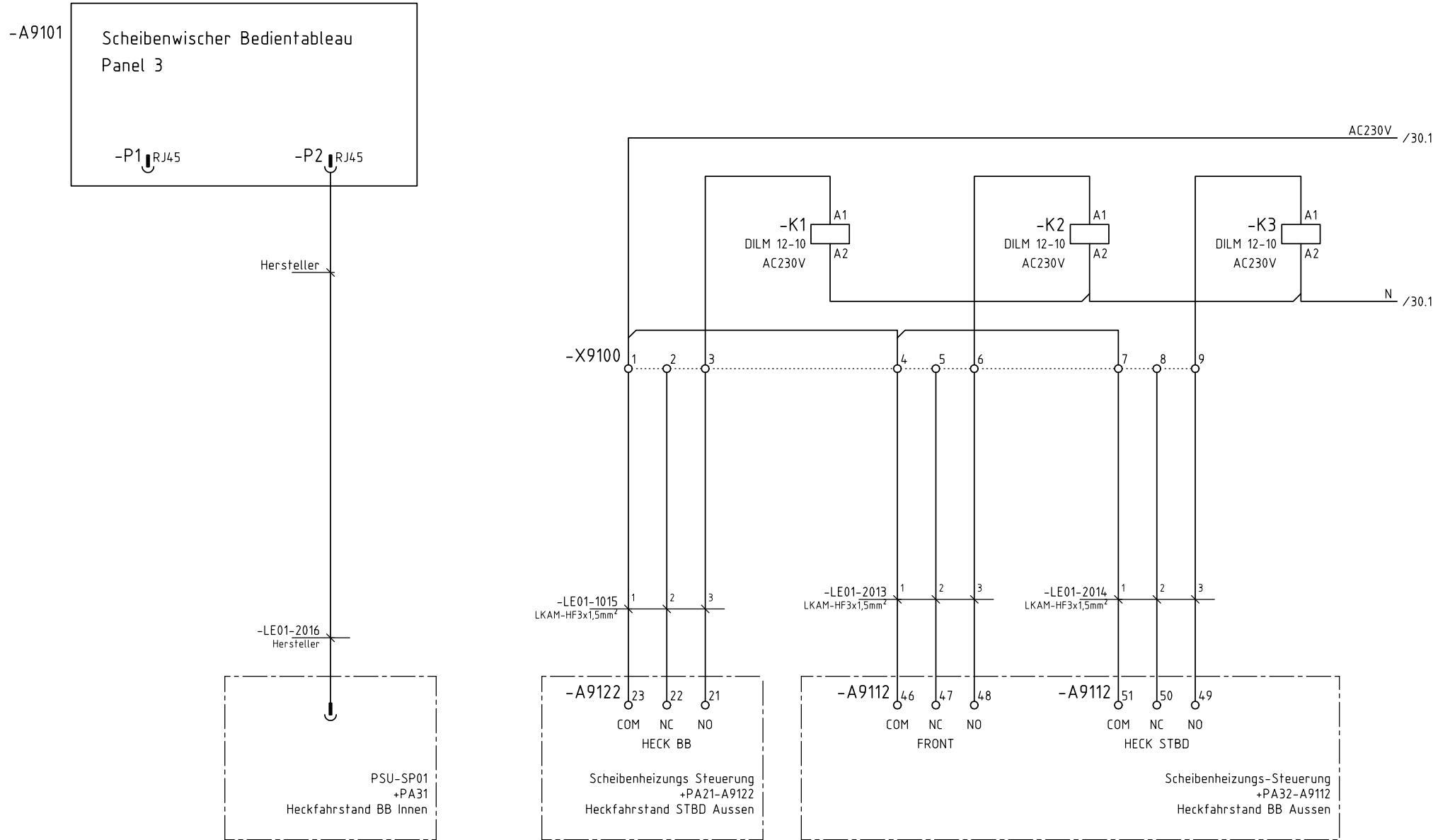
IMGe-Kiel

AC230V Steckdose AIS

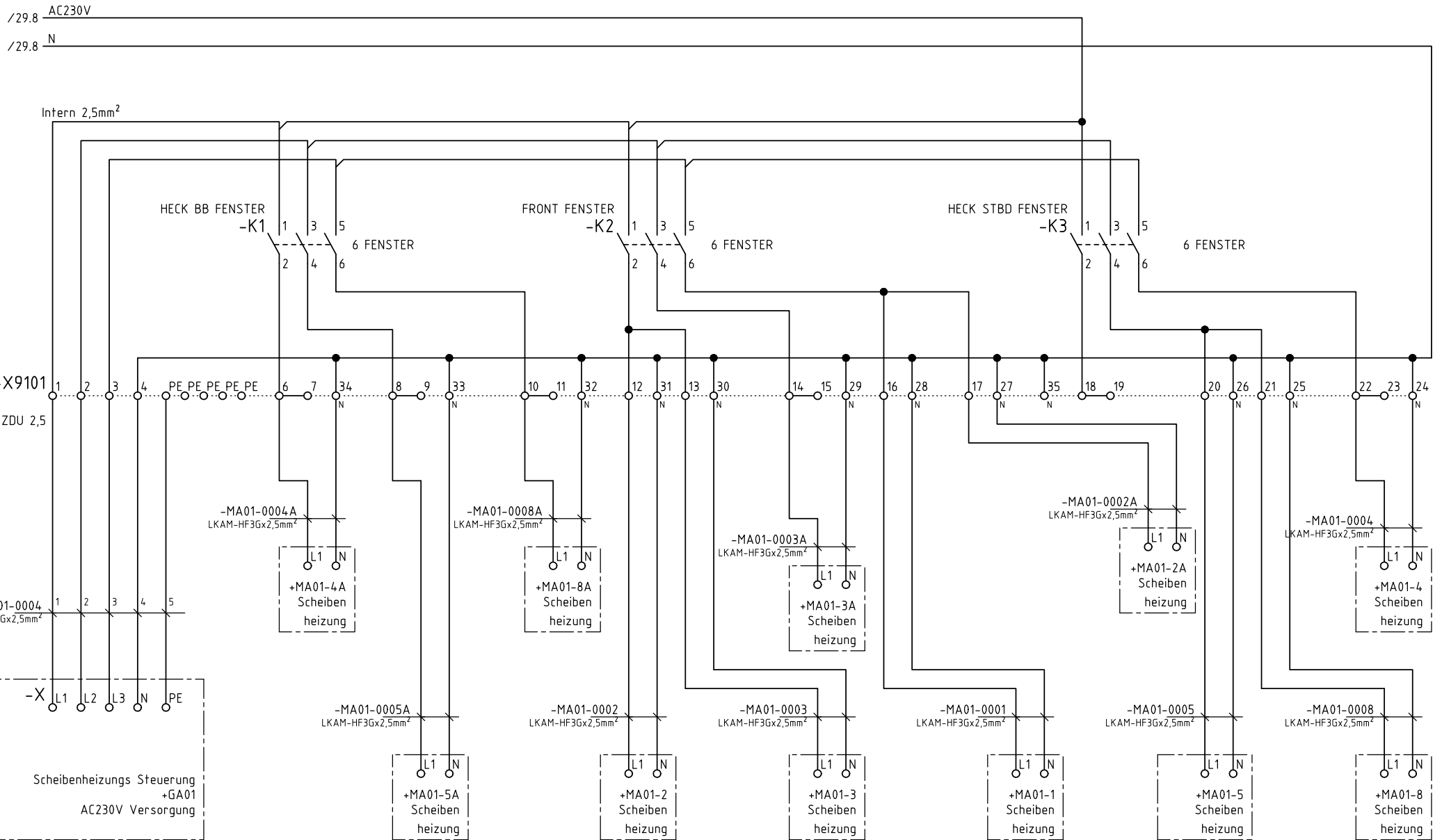
OrgEinh.	ObjArt	ObjektidentNr	Objektteil	ZK	OB	Entwurf Nr.	Maßstab
						Zeichnung Nr.	Blatt Nr.
Klasse GL	IMGe Z-Nr.	810022-9592-0101-021				Seite	27/39



Mikronummer				Fassmer Werft	 Imtech Marine Germany	Wasser- und Schifffahrtsdirektion Nord		Fachstelle Maschinenwesen Nord				beim WSA Kiel-Holttenau		
				09/1/5012		Anlage =	+PA10							
	A	Name Klemmleiste	16.10.2012	Lange	43,85m SZM Wilhelmshaven	Hauptfahrstand Anschlussplan	OrgEinh.	OArt	ObjektidentNr	Objektteil	ZK	OB	Entwurf Nr.	Maßstab
	B	Anschl.-A8980 auf BNC	30.10.2012	Lange			Zeichnung Nr.	Blatt Nr.						
Änderungen		Datum	Name											
Zeichnung erstellt		19.06.2012	Mees	IMGe-Kiel	VHF Arbeitsfunkgerät	Klasse	GL	IMGe Z-Nr.	810022-9592-0101-021			Seite	28/39	



Mikronummer				Fassmer Werft 09/1/5012	 Imtech Marine Germany	Anlage =	Wasser- und Schifffahrtsdirektion Nord							
							Ort +PA10	Fachstelle Maschinenwesen Nord beim WSA Kiel-Holttenau						
				43,85m SZM Wilhelmshaven	Hauptfahrstand Anschlussplan		OrgEinh.	OArt	ObjektidentNr	Objektteil	ZK	OB	Entwurf Nr.	Maßstab
	Änderungen	Datum	Name		Scheibenwischer und Heizung								Zeichnung Nr.	Blattf. Nr.
	Zeichnung erstellt	19.06.2012	Mees	IMGe-Kiel			Klasse GL	IMGe Z-Nr. 810022-9592-0101-021				Seite 29/39		



Mikronummer

Fassmer Werft
09/1/5012



Anlage =
Ort +PA10

Wasser- und Schifffahrtsdirektion Nord
Fachstelle Maschinenwesen Nord
beim WSA Kiel-Hottenuau

A	MA01-12 Entfallen	11.02.2013	G.Mees
	Änderungen	Datum	Name

43,85m SZM Wilhelmshaven

Hauptfahrstand
Anschlussplan

OrgEinh.	OArt	ObjektidentNr	Objektteil	ZK	OB	Entwurf Nr.	Maßstab
						Zeichnung Nr.	Blatt Nr.

Zeichnung erstellt	19.06.2012	Mees
-----------------------	------------	------

IMGe-Kiel

Scheibenwischer und Heizung

Klasse	IMGe Z-Nr.	810022-9592-0101-021	Seite	30/39
--------	------------	----------------------	-------	-------

1

2

3

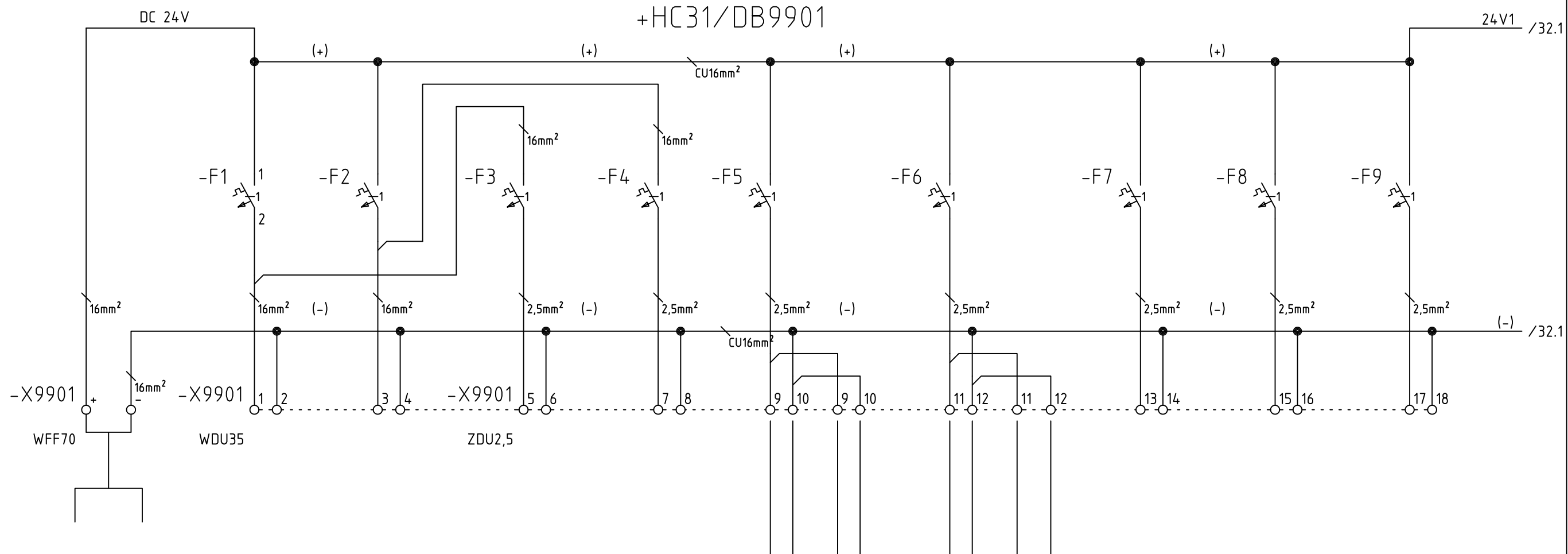
4

5

6

7

8



CIRCUIT/Stromkreis	FEEDING	1	2	3	4	5	6	7	8	9	
POWER/Leistung (KW)											
CURRENT/Strom (A)	100A										
SWITCH/Schalter		C60N B/1pol	C60N B/1pol	C60N B/1pol	C60N B/1pol	C60N B/1pol	C60N B/1pol	C60N B/1pol	C60N B/1pol	C60N B/1pol	
FUSE / Sicherung		40A	40A	10A	10A	10A	10A	10A	10A	16A	
CABLE / Kabel	2x70	2x35	2x35	1x2,5	1x2,5	1x2,5 / 2x2,5	1x2,5 / 2x2,5	1x2,5	3Gx1,5		
CABLE-TYPE / Kabeltype		LKSM-HF	LKSM-HF	Intern 25	Intern 12	Intern 4+10	Intern 2+6	Intern	Intern 3		
CABLE NO. / Kabelnr.		HC31-0001	HC31-0002	(HC12-0003)	(HC12-0004)	(HC31-0005A/ 0005B)	(HC31-0006A/ 0006B)	(HC31-0007)	(N81-0101)		

SPEISUNG VON
NOT-/AUT.-BATTERIE

+DF21-01
VC1-VSP Controller
Propellerraum DF01

+DF22-01
VC1-VSP Controller
Propellerraum DF02

S1 Umschalter DF01

S1 mschalter DF02

K10 Lastrelais
DF01
Umschalter S1

Lastrelais
DF02
Umschalter S1

Wachalarm System

+05N81
Rundfunkgerät
-A8101

SPARE

Mikronummer

A	14.07.2012	Löhndorf
B	05.11.2012	Lange
F4/5 Kabelnr., F9/Spare		
Änderungen		Datum Name
Zeichnung erstellt	19.06.2012	Mees

Fassmer Werft
09/1/5012



Anlage =9901
Ort +PA10

43,85m SZM Wilhelmshaven
IMGe-Kiel

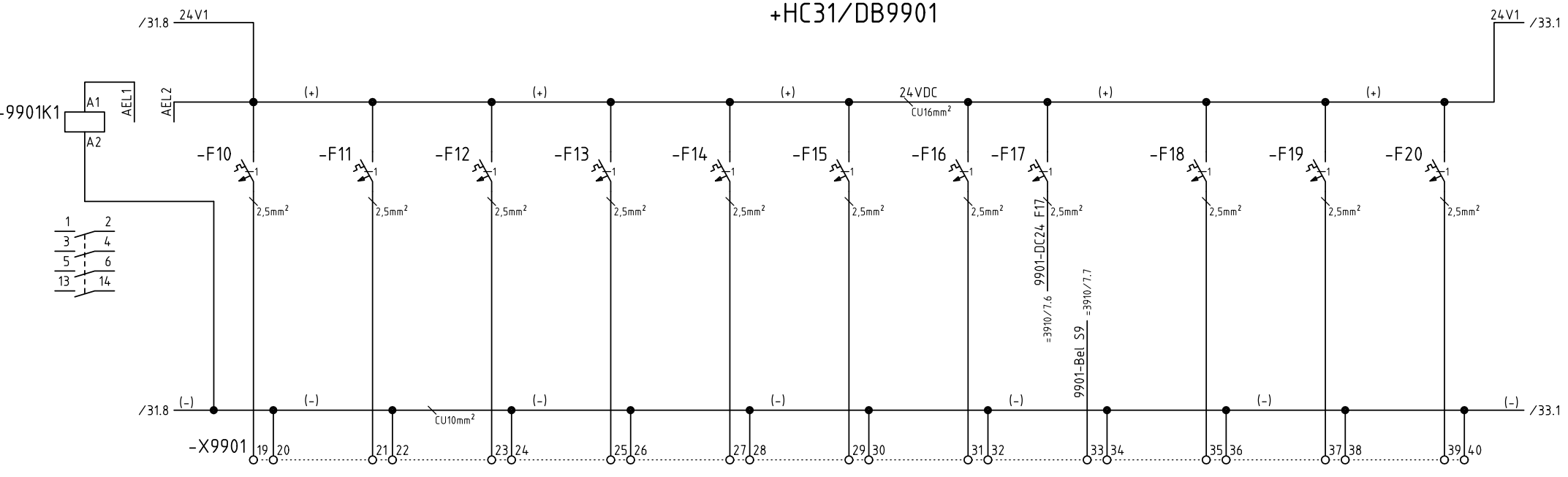
Hauptfahrstand
Anschlussplan

DC24V Sicherungsverteilung HC31

Wasser- und Schifffahrtsdirektion Nord
Fachstelle Maschinenwesen Nord
beim WSA Kiel-Holtenau

OrgEinh.	OArt	ObjektidentNr	Objektteil	ZK	OB	Entwurf Nr.	Maßstab
						Zeichnung Nr.	Blatt Nr.
Klasse	GL	IMGe Z-Nr.	810022-9592-0101-021			Seite	31/39

+HC31/DB9901



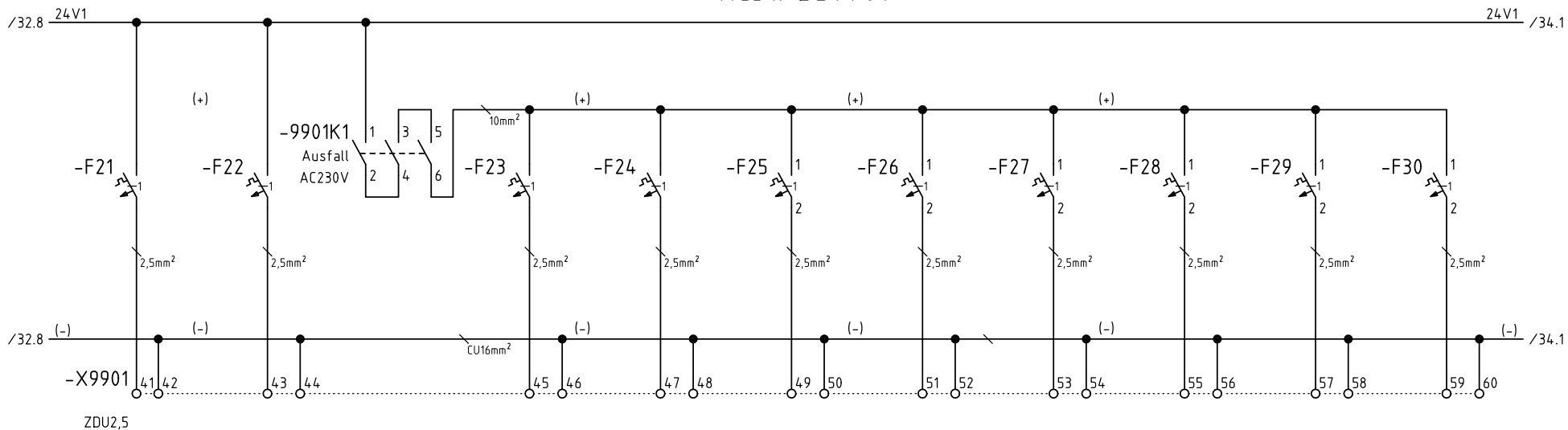
ZDU2,5

CIRCUIT/Stromkreis	10	11	12	13	14	15	16	17	18	19	20
POWER/Leistung (KW)									ca. 0,035		
CURRENT/Strom (A)											
SWITCH/Schalter	C60N B/1pol	C60N B/1pol	C60N B/1pol	C60N B/1pol	C60N B/1pol	C60N B/1pol	C60N B/1pol	C60N B/1pol	C60N B/1pol	C60N B/1pol	C60N B/1pol
FUSE / Sicherung	10A	10A	10A	10A	10A	10A	10A	10A	10A	10A	10A
CABLE / Kabel	3x2,5	2x2,5		2x1,5	2x2,5	2x2,5	2x2,5	3Gx1,5	2x2,5	2x2,5	2x2,5
CABLE-TYPE / Kabeltype	LKSM-FRHF	Intern		INTERN 18	Intern 14	Intern	Intern 17	INTERN 15	LKAM-HF		Intern
CABLE NO. / Kabelnr.	N69-0001					HC31-0015	(HC31-0016)	NF01-0014	HC31-0018	HC31-0019	N93-0001

+01N69 Wechselsprechanlage	Gyro Kompass Verteilung	Reserve	+01N59 Magnetic Compass Dimmer	Autopilot	Feuermeldesystem	Generalarmsystem Geberautomat	+NF01-14 Blaulicht	+HC31-18 24 V Steckdosen Tagessignalscheinwerfer Brücke	Vermessungslot (+Kartentisch)	Windmessanlage +PA10 -X9303
-------------------------------	----------------------------	---------	--------------------------------------	-----------	------------------	----------------------------------	-----------------------	--	----------------------------------	--------------------------------

Mikronummer	Fassmer Werft 09/1/5012			 Imtech Marine Germany	Anlage =9901 Ort +PA10		Wasser- und Schifffahrtsdirektion Nord Fachstelle Maschinenwesen Nord beim WSA Kiel-Holttenau											
	A	F11 Leiterquerschnitt	16.10.2012		Lange	43,85m SZM Wilhelmshaven			Hauptfahrstand Anschlussplan			OrgEinh.	ObjArt	ObjektidentNr	Objektteil	ZK	OB	Entwurf Nr.
	B	F12 Reserve	11.02.2013	G.Mees	IMGe-Kiel							DC24V Sicherungsverteilung HC31			Klasse GL			IMGe Z-Nr. 810022-9592-0101-021
	Änderungen		Datum	Name				Zeichnung erstellt		19.06.2012								

+HC31/DB9901



CIRCUIT/Stromkreis	21	22	23	24	25	26	27	28	29	30
POWER/Leistung (KW)										
CURRENT/Strom (A)										
SWITCH/Schalter	FAZ B10/1pol	FAZ B10/1pol	FAZ B10/1pol	FAZ B10/1pol	FAZ B10/1pol	FAZ B10/1pol	FAZ B10/1-pol	FAZ B/1pol	FAZ B/1pol	FAZ B/1pol
FUSE / Sicherung	10A	10A	10A	10A	10A	10A	10A	10A	10A	10A
CABLE / Kabel	2x2,5	2x1,5	2x2,5	2x2,5	2x2,5	2x2,5	2x2,5	2x2,5	2x2,5	2x2,5
CABLE-TYPE / Kabeltype	LKAM-FRHF	Intern	LKAM-FRHF	LKAM-FRHF	LKAM-FRHF	LKAM-FRHF	LKAM-FRHF	LKAM-FRHF	LKAM-FRHF	LKAM-FRHF
CABLE NO. / Kabelnr.	HC31-0021		HC31-0023	HC31-0024	HC31-0025	HC31-0026	HC31-0027	HC31-0028	HC31-0029	HC31-0030

+HC31-21
Fluchtwegbeleuchtung

TYPHON
SCHALTEINHEIT
SPS
-A4603

+HC31-23
Notbeleuchtung
Motorenraum

+HC31-24
Notbeleuchtung
Motorenraum

+HC31-25
Notbeleuchtung
Wohnräume

+HC31-26
Notbeleuchtung
Brücke

+HC31-27
Notbeleuchtung
Aussen

+HC31-28
Notbeleuchtung
Arbeitsraum

+HC31-29
Notbeleuchtung
Strahler-Backbord

+HC31-30
Notbeleuchtung
Strahler-STBD

Mikronummer

Fassmer Werft
09/1/5012



Anlage =9901
Ort +PA10

Wasser- und Schifffahrtsdirektion Nord
Fachstelle Maschinenwesen Nord
beim WSA Kiel-Holttenau

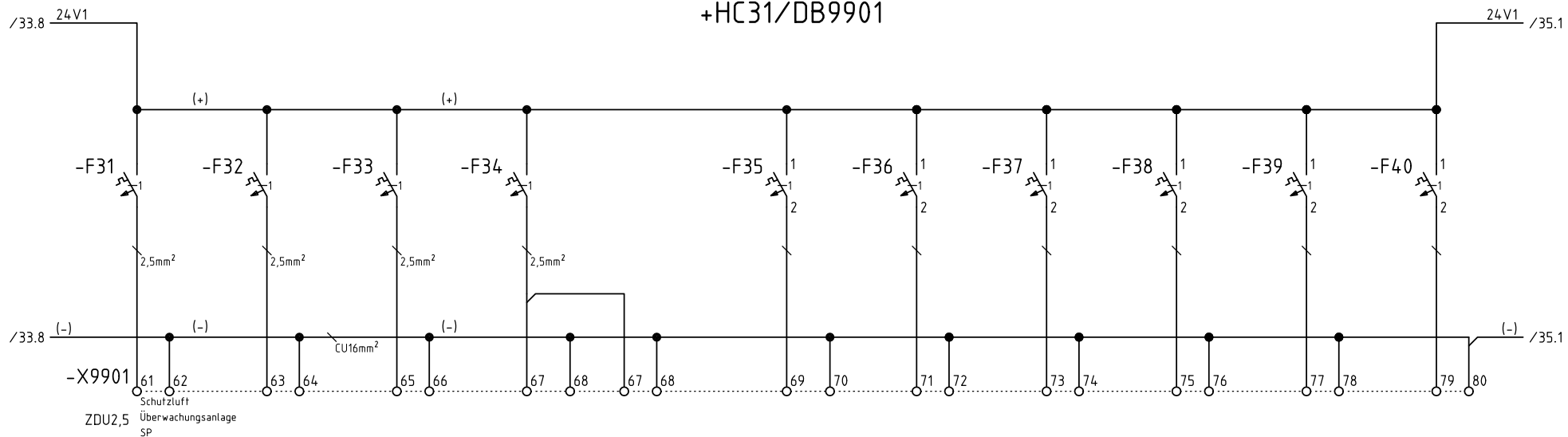
Änderungen Datum Name
Zeichnung erstellt 19.06.2012 Mees

43,85m SZM Wilhelmshaven
IMGe-Kiel

Hauptfahrstand
Anschlussplan
DC24V Sicherungsverteilung HC31

OrgEinh.	OArt	ObjektidentNr	Objektteil	ZK	OB	Entwurf Nr.	Maßstab
						Zeichnung Nr.	Blatt Nr.
Klasse GL	IMGe Z-Nr.	810022-9592-0101-021				Seite	33/39

+HC31/DB9901



CIRCUIT/Stromkreis	31	32	33	34	35	36	37	38	39	40	
POWER/Leistung (KW)											
CURRENT/Strom (A)											
SWITCH/Schalter	FAZ B10/1pol	FAZ B10/1pol	FAZ B10/1pol	FAZ B10/1pol	FAZ B6/1pol	FAZ B10/1pol	C60N B6/1pol	C60N B6/1pol	C60N B10/1pol	C60N B10/1pol	
FUSE / Sicherung	10A	10A	10A	10A	6A	10A	6A	6A	10A	10A	
CABLE / Kabel	2x2,5		2x2,5	3x2,5	3x2,5	3x1,5	3x1,5		2x4	3x1,5	
CABLE-TYPE / Kabeltype	Intern 20		Intern	LKAM-HF	LKAM-HF				LKAM-HF		
CABLE NO. / Kabelnr.			(HC31-0033)	HC31-0034 A	HC31-0034 B	INTERN 21	INTERN 5	INTERN 11	INTERN 7	N81-0200	INTERN 16

HMI /UV Scheinwerfer
Steuertableau
+PA10-A7801

Reserve

DC24V
Hauptfahrstand

+PA31
DC24V
Nebenfahrtstand BB

+PA22
DC24V
Nebenfahrtstand STBD

NOTVERSORGUNG
POSITIONS LATERNEN
+PA10-A7101

MASCHINEN
ÜBERWACHUNG
ANLAGE

HM-ÜBERWACHUNG
+PA10

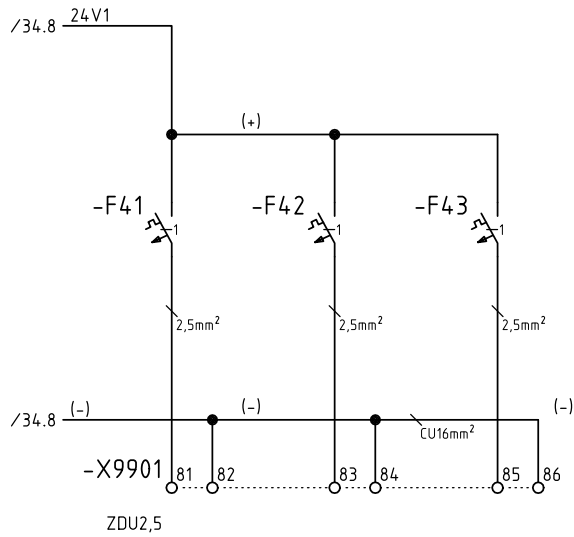
HM-ÜBERWACHUNG
+PA10

NAVSAT60
SATELLITE TV
+01N81

24VDC/12VDC WANDLER

Mikronummer				Fassmer Werft	 Imtech Marine Germany	Anlage =9901	Wasser- und Schifffahrtsdirektion Nord							
				09/1/5012		Ort +PA10	Fachstelle Maschinenwesen Nord beim WSA Kiel-Hottentau							
	A	ADD. F39	30.10.2012	Lange	43,85m SZM Wilhelmshaven	Hauptfahrstand Anschlussplan	OrgEinh.	OArt	ObjektidentNr	Objektteil	ZK	OB	Entwurf Nr.	Maßstab
	B	F32 Reserve	11.02.2013	G.Mees			Zeichnung Nr.	Blatt Nr.						
Änderungen		Datum	Name	Klasse GL			IMGe Z-Nr.	810022-9592-0101-021			Seite	34/39		
Zeichnung erstellt		19.06.2012	Mees	IMGe-Kiel	DC24V Sicherungsverteilung HC31									

+HC31/DB9901

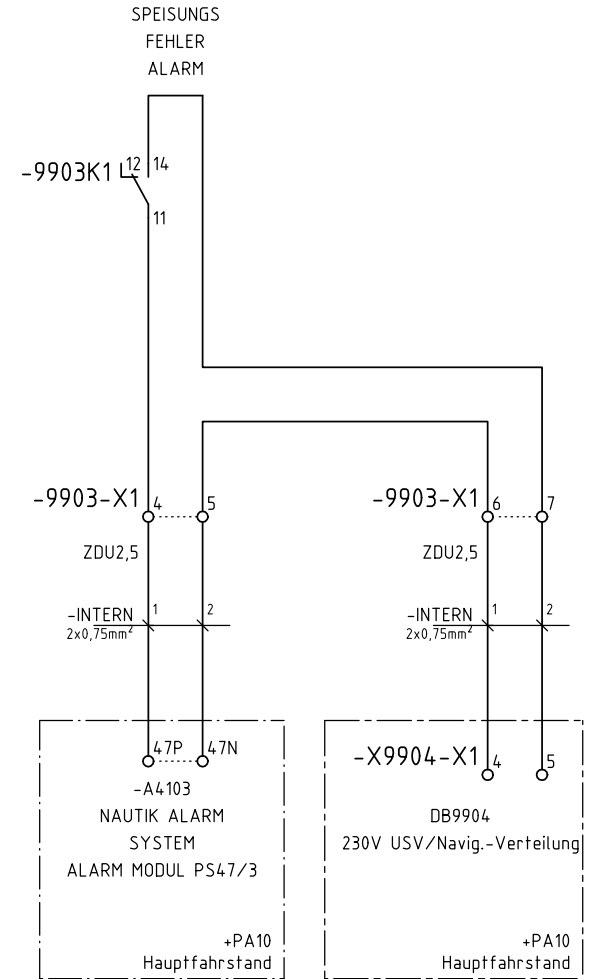
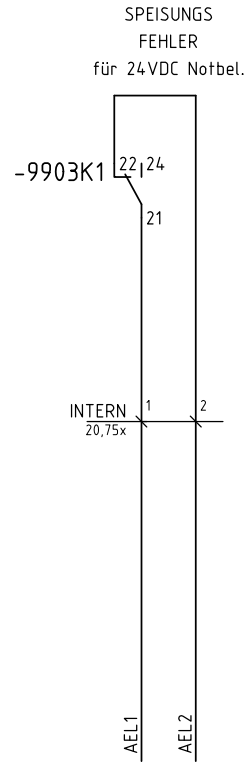
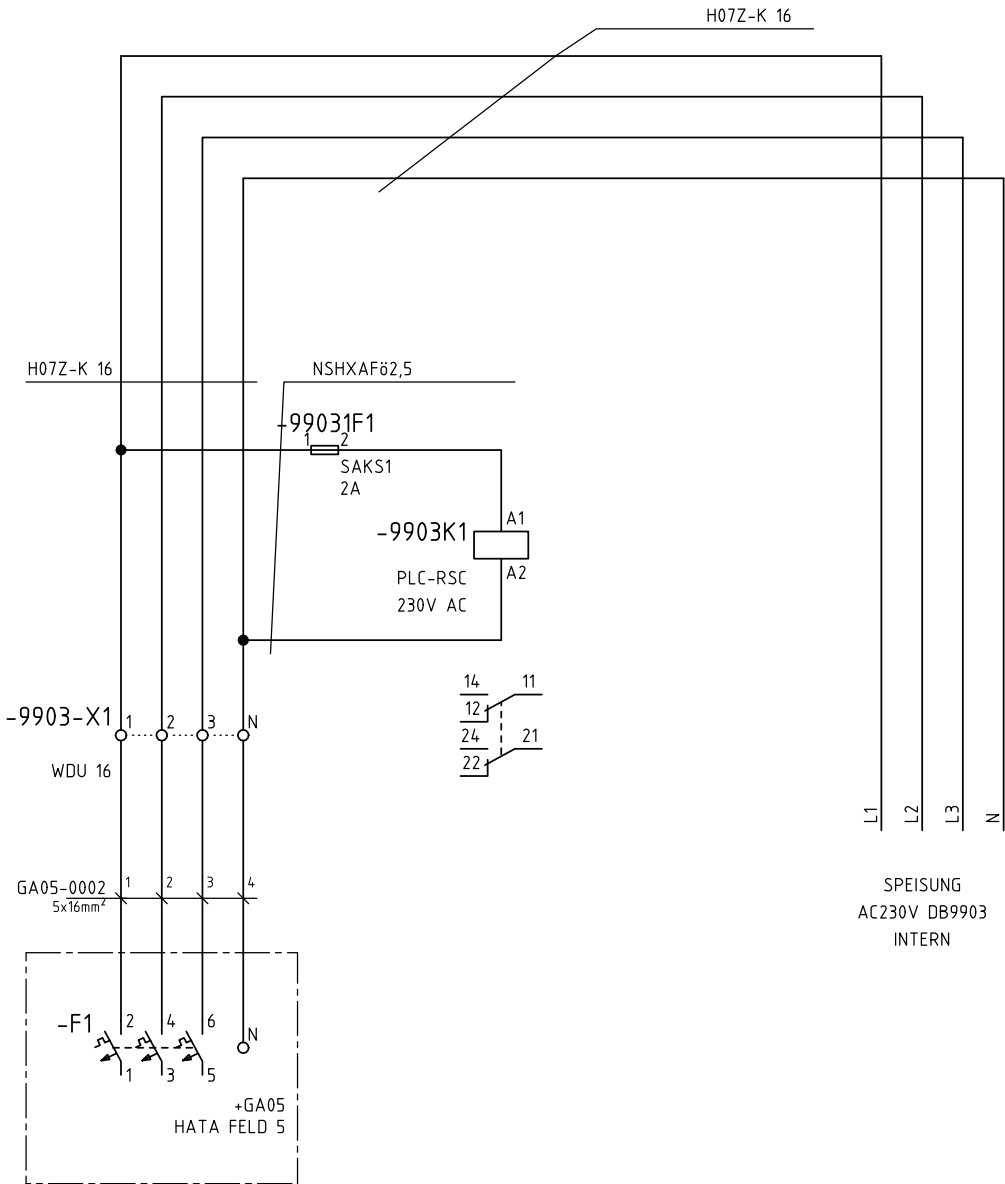


CIRCUIT/Stromkreis	41	42	43	
POWER/Leistung (KW)				
CURRENT/Strom (A)				
SWITCH/Schalter	FAZ B10/1pol	FAZ B10/1pol	FAZ B10/1pol	
FUSE / Sicherung	10A	10A	10A	
CABLE / Kabel				
CABLE-TYPE / Kabeltype				
CABLE NO. / Kabelnr.				

Reserve Reserve Reserve

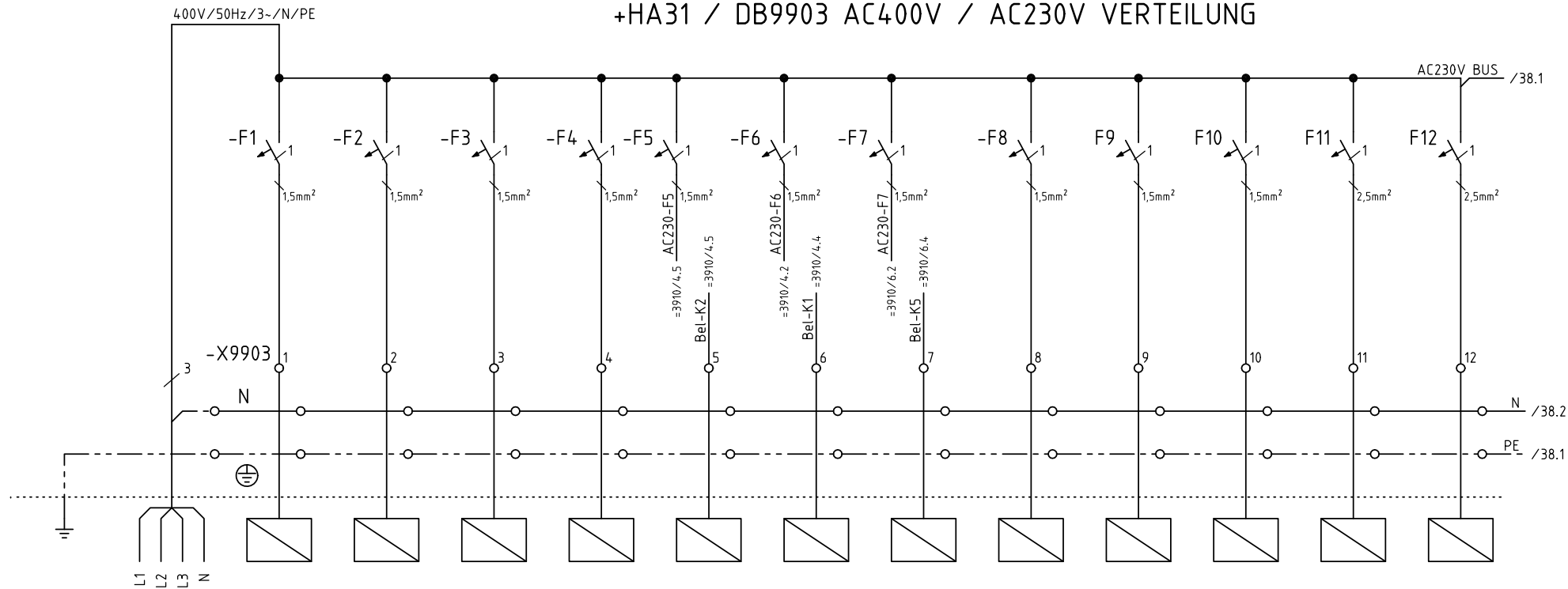
Mikronummer				Fassmer Werft 09/1/5012	 Imtech Marine Germany	Anlage =9901 Ort +PA10	Wasser- und Schifffahrtsdirektion Nord Fachstelle Maschinenwesen Nord beim WSA Kiel-Holtenau							
				43,85m SZM Wilhelmshaven	Hauptfahrstand Anschlussplan	Klasse GL	OrgEinh.	OArt	ObjektidentNr	Objektteil	ZK	OB	Entwurf Nr.	Maßstab
	Änderungen	Datum	Name											
	Zeichnung erstellt	19.06.2012	Mees	IMGe-Kiel	DC24V Sicherungsverteilung HC31		IMGe Z-Nr.	810022-9592-0101-021				Seite	35/39	

+HA31 / DB9903 AC400V / AC230V VERTEILUNG



Mikronummer						Wasser- und Schifffahrtsdirektion Nord								
				Fassmer Werft 09/1/5012	 Imtech Marine Germany	Anlage =9903 Ort =PA10		Fachstelle Maschinenwesen Nord beim WSA Kiel-Holttenau						
				43,85m SZM Wilhelmshaven	Hauptfahrstand Anschlussplan		OrgEinh.	OArt	ObjektidentNr	Objektteil	ZK	OB	Entwurf Nr.	Maßstab
	Änderungen	Datum	Name										Zeichnung Nr.	Blatt Nr.
Zeichnung erstellt	23.06.2012	Mees	IMGe-Kiel	AC230V Sicherungsverteilung HA31		Klasse GL	IMGe Z-Nr. 810022-9592-0101-021				Seite 36/39			

+HA31 / DB9903 AC400V / AC230V VERTEILUNG

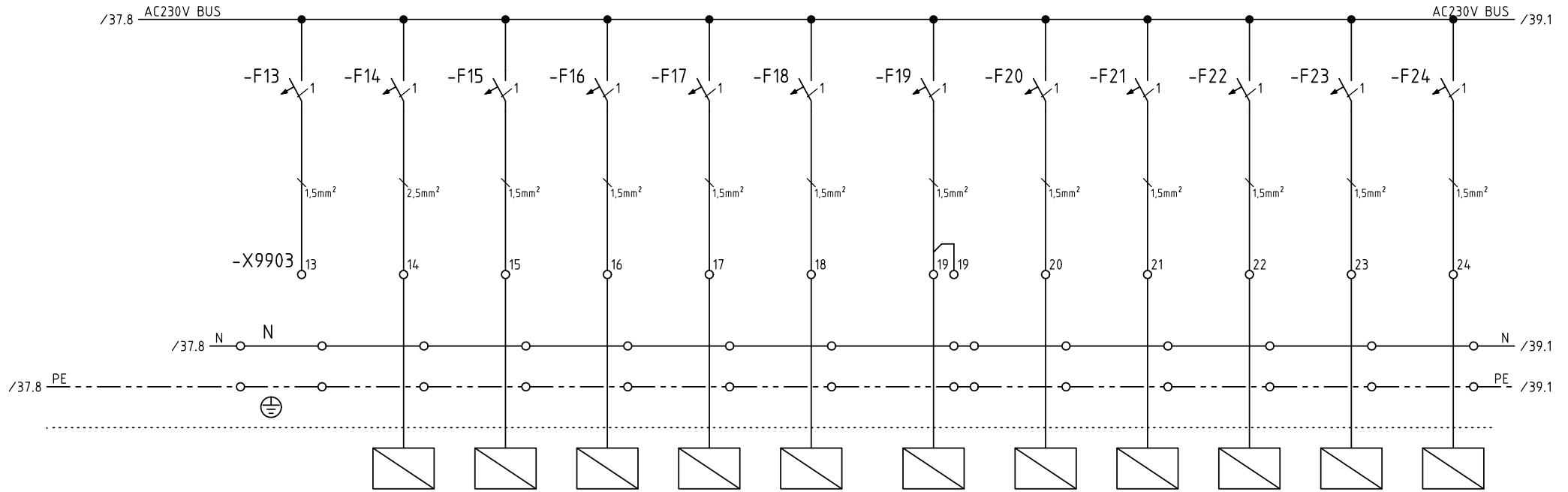


CIRCUIT/Stromkreis	FEEDING	1	2	3	4	5	6	7	8	9	10	11	12	
POWER/Leistung (KW)				0,5	3	1	1	1						
CURRENT/Strom (A)				0,8	13	3	3	3						
SWITCH/Schalter		C60N B10 /1pol.	C60N-B10 /1pol.	C60N-B10 /1pol.	C60N-B10 /1pol.	C60N-B10 /1pol.	C60N-B10 /1pol.	C60N-B10 /1pol.	C60N-B10 /1pol.	C60N B10 /1pol.	C60N-B10 /1pol.	C60N-B16 /1pol.	C60N B16/1pol	
FUSE / Sicherung		10A	10A	10A	10A	10A	10A	10A	10A	10A	10A	16A	16A	
CABLE / Kabel		3x1,5	3x1,5	3Gx1,5	3Gx2,5	3Gx1,5	3Gx1,5	3Gx1,5	3Gx1,5	3Gx1,5	3Gx1,5	3Gx1,5	3Gx1,5	
CABLE-TYPE / Kabeltype		4x10	via -X7500	via -X7500	LKAM-HF	Via -X7801	LKAM-HF	LKAM-HF	LKAM-HF	LKAM-HF	LKAM-HF	LKAM-HF	LKAM-HF	
CABLE NO. / Kabelnr.	INTERNAL	Intern	Intern	HA31-0003	HA31-0004	HA31-0005	HA31-0006	HA31-0007	HA31-0008	HA31-0009	HA31-0010	N51-1101	INTERN	

SUPPLY FROM MSB	Beleuchtung Brücke rot Dimmer +PA10-A7502	Beleuchtung Brücke weiss Dimmer +PA10-A7501	+HA31-03 RCU1 Umluftkühlgerät Ruderhaus	+MA20-30 Navigationsscheinwerfer (Colorlight)	Beleuchtung Aussen BD Gruppe 1 Strahler Voraus +HA31-05	Bel. Aussen BD Gruppe 2 Deckstrahler Achtern HA31-06	Beleuchtung Aussen BD Gruppe 3 Strahler BB +HA31-07	+HA31-08 Steckdosen Brücke	+HA31-09 Steckdosen Brücke	+HA31-10 Steckdosen Aussen	-S2 X-BAND RADAR SYS 1 8 ft. Antenne	X-BAND RADAR SYS 1 USV Anschlusskasten
--------------------	--	--	---	---	--	---	--	-------------------------------	-------------------------------	-------------------------------	--	---

Mikronummer	Fassmer Werft 09/1/5012		 Intech Marine Germany	Anlage =9903 Ort +PA10		Wasser- und Schifffahrtsdirektion Nord Fachstelle Maschinenwesen Nord beim WSA Kiel-Holttenau										
	A	Belk1 & BelK2 getausch		31.10.2012	Lange	43,85m SZM Wilhelmshaven	Hauptfahrstand Anschlussplan		OrgEinh.	OArt	ObjektidentNr	Objektteil	ZK	OB	Entwurf Nr.	Maßstab
		Änderungen		Datum	Name											Zeichnung Nr.
Zeichnung erstellt	19.06.2012		Mees	IMGe-Kiel	AC230V Sicherungsverteilung HA31	Klasse	GL	IMGe Z-Nr.	810022-9592-0101-021				Seite	37/39		

+HA31 / DB9903 AC400V / AC230V VERTEILUNG

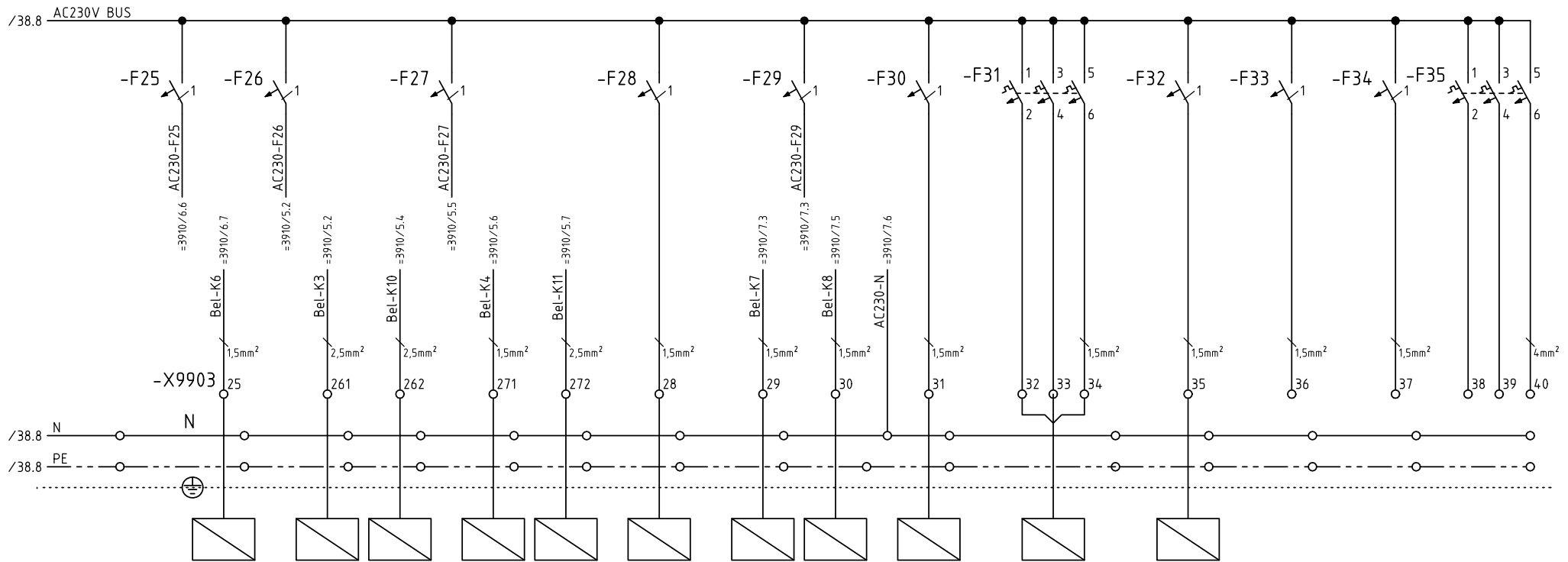


CIRCUIT/Stromkreis	13	14	15	16	17	18	19	20	21	22	23	24	
POWER/Leistung (KW)													
CURRENT/Strom (A)													
SWITCH/Schalter	C60N-B10 /1pol.	C60N-B16 /1pol.	C60N-B10 /1pol.	C60N-B10 /1pol.	C60N-B10 /1pol.	C60N-B10 /1pol.	C60N-B10 /1pol.	C60N-B10 /1pol.	C60N-B10 /1pol.	C60N-B10 /1pol.	C60N-B10 /1pol.	C60N B10/1-pol	
FUSE / Sicherung	10A	16A	10A	10A	10A	10A	10A	10A	10A	10A	10A	10A	
CABLE / Kabel	3x1,5	3x1,5	3x1,5	3x1,5	3x1,5	3x1,5	10A	3x1,5	3Gx1,5	3x1,5	3x1,5	3x1,5	
CABLE-TYPE / Kabeltype						LKAM-HF			LKAM-HF	LKAM-HF	LKAM-HF	LKAM-FRHF	
CABLE NO. / Kabelnr.	N66-201	INTERN	INTERN	INTERN	INTERN	N51-1201	INTERN	N52-1801	N66-0002	HA31-0022	HA31-0023	KA10-0001	

- Steckdose UMTS
WLAN Router
Server Schrank
+30N66
- PultInnenbeleuchtung
- 230V AIS Steckdose
- FERNSEH- &
RUNDfunkANLAGE
+PA10 -X8104
- +S1
X-Band Radar System 2
5 ft. Antenne
- X-Band Radar System 2
USV Anschlusskasten
- Reserve
- ECDIS USV Verbindungs-
kasten
(am Kartentisch)
- +01N66
Fax/Drucker Netzwerk
- +MA10-10
Suchscheinwerfer BB.
(Seematz)
- +MA30-10
Suchscheinwerfer Stb.
(Seematz)
- +KA10
Lichtfahrsäulen-/
Generalalarm System

Mikronummer				Fassmer Werft 09/1/5012	 Imtech Marine Germany	Anlage =9903 Ort +PA10	Wasser- und Schifffahrtsdirektion Nord Fachstelle Maschinenwesen Nord beim WSA Kiel-Holttenau							
A F19, F20	16.04.2013	G.Mees		43,85m SZM Wilhelmshaven	Hauptfahrstand Anschlussplan		OrgEinh.	OArt	ObjektidentNr	Objektteil	ZK	OB	Entwurf Nr.	Maßstab
Änderungen	Datum	Name												
Zeichnung erstellt	19.06.2012	Mees		IMGe-Kiel	AC230V Sicherungsverteilung HA31		Klasse GL	IMGe Z-Nr.	810022-9592-0101-021				Seite 38/39	

+HA31 / DB9903 AC400V / AC230V VERTEILUNG



CIRCUIT/Stromkreis	25	26	27	28	29	30	31	32	33	34	35
POWER/Leistung (KW)			0,24	0,35							
CURRENT/Strom (A)			1	2							
SWITCH/Schalter	C60N-B10 /1pol.	C60N-B10 /1pol.	C60N-B10 /1pol.	C60N-B16 /1pol.	C60N-B10 /1pol.	C60N-B16 /1pol.	C60N-B10 /3pol.	C60N-B10 /1pol.	C60N-B10 /1pol.	C60N-B10 /1pol.	C60N-B25 /3pol.
FUSE / Sicherung	10A	10A	10A	16A	10A	16A	10A	10A	10A	10A	25A
CABLE / Kabel	3Gx1,5	3Gx1,5	3Gx1,5	3Gx2,5	3x1,5	3Gx2,5	5Gx1,5	3G1,5			
CABLE-TYPE / Kabeltype				LKAM-HF		LKAM-HF	LKAM-HF	LKAM-HF			
CABLE NO. / Kabelnr.	HA31-0025	HA31-0026.1 / 26.2	HA31-0027.1 / 27.2	HA31-0028	HA31-0029.1 / 29.2	HA31-0030	HA31-0031	N51-1279			

- +HA31-25 Beleuchtung Aussen HD Gruppe 4 Strahler STBD
- +HA31-26 Bel. Aussen HD Gruppe 5 Brücke Vorne Achtern
- +HA31-27 Bel. Aussen HD Gruppe 6 Hauptdeck Vorne Achtern
- +LE01-10 Scheibenwischer PSU 01
- Aussen Liegelichter HNA Leuchten BB +HA31-29.1 SB +HA-29.2
- +LE01-20 Scheibenwischer PSU 02
- +HA31-31 Motor Heissanlage Tagessignale
- +0IN51 Monitor Radar Gewässerkundiges Labor
- Reserve
- Reserve
- Reserve


Mikronummer	Fassmer Werft 09/1/5012		 Imtech Marine Germany	Anlage =9903 Ort =PA10		Wasser- und Schifffahrtsdirektion Nord Fachstelle Maschinenwesen Nord beim WSA Kiel-Holttenau							
	43,85m SZM Wilhelmshaven			Hauptfahrstand Anschlussplan		OrgEinh.	OArt	ObjektidentNr	Objektteil	ZK	OB	Entwurf Nr.	Maßstab
	Änderungen		Datum	Name	AC230V Sicherungsverteilung HA31						Zeichnung Nr.		Blatt Nr.
	Zeichnung erstellt		19.06.2012	Mees	IMGe-Kiel	Klasse	GL	IMGe Z-Nr.	810022-9592-0101-021			Seite	39/39



IMTECH MARINE GERMANY

Fraunhoferstraße 16
24118 Kiel
Germany

Kunde	  Fr.Fassmer GmbH & Co Industriestraße 2 27804 Berne / Motzen Germany
Anlage	Hauptfahrstand
Neubau Nummer	09/1/5012
Kostenträger	810022
Klasse	GL

Mikronummer				Fassmer Werft	 Imtech Marine Germany	Anlage =	Wasser- und Schifffahrtsdirektion Nord								
				09/1/5012			Ort +PA10	Fachstelle Maschinenwesen Nord beim WSA Kiel-Holtenau							
				43,85m SZM Wilhelmshaven	Hauptfahrstand			OrgEinh.	OArt	ObjektidentNr	Objektteil	ZK	OB	Entwurf Nr.	Maßstab
	Änderungen	Datum	Name		Anschlusspläne									Zeichnung Nr.	Blatt Nr.
Zeichnung erstellt	18.06.2014	Mees	IMGe-Kiel				Klasse	GL	IMGe Z-Nr.	810022-9592-0102-000			Seite	1/1	

Propeller-Steuerungssystem

Details siehe Hersteller-Zeichnung 3361015140

IMGe DWG: 810022-9592-1100-021 1 bis 14

A1101	A1122	S1100
A1102	A1123	S1111
A1112	A1124	S1121
A1113	A1125	
A1114	A1126	
A1115	A1127	
A1116	A1128	
A1117		
A1118		

Mikronummer

Fassmer Werft
09/1/5012



Anlage =1010

Ort +PA10

Wasser- und Schifffahrtsdirektion Nord
Fachstelle Maschinenwesen Nord beim WSA Kiel-Holtenau

OrgEinh.	OArt	ObjektidentNr	Objektteil	ZK	OB	Entwurf Nr.	Maßstab
						Zeichnung Nr.	Blatt Nr.

Änderungen	Datum	Name
Zeichnung erstellt	19.06.2012	Mees

43,85m SZM Wilhelmshaven

Hauptfahrstand
Anschlussplan

IMGe-Kiel

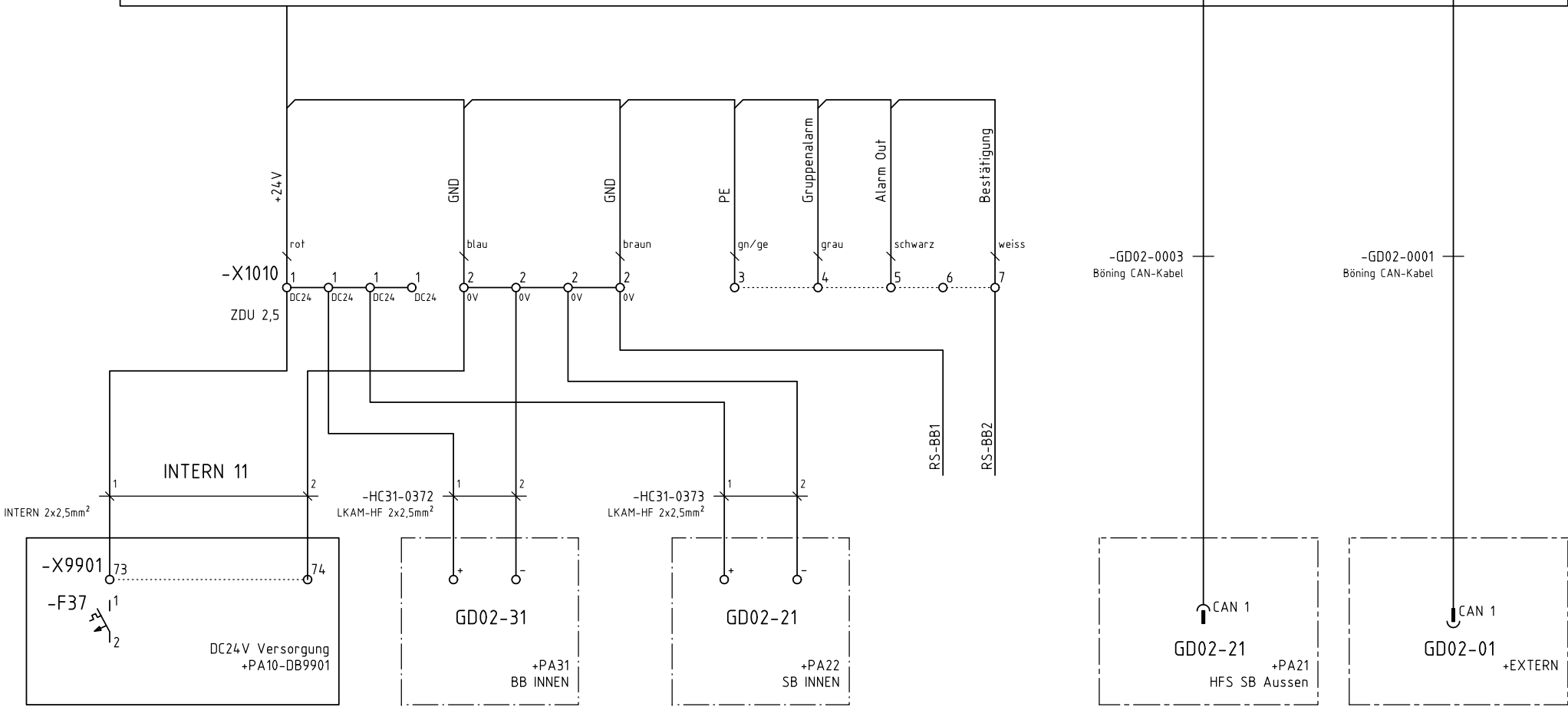
Propeller Steuerung

Klasse	GL	IMGe Z-Nr.	810022-9592-0102-021	Seite	1/39
--------	----	------------	----------------------	-------	------

-A1010
AHD 651

Anzeige Hauptmaschine BB
GD02-10

↑RS232 ↑CAN2 ↓CAN2 ↓AHD 650R ↑CAN 1 ↓CAN 1



Mikronummer

Fassmer Werft
09/1/5012



Anlage =1010
Ort +PA10

Wasser- und Schifffahrtsdirektion Nord
Fachstelle Maschinenwesen Nord beim WSA Kiel-Hottenuau

Änderungen	Datum	Name

43,85m SZM Wilhelmshaven

Hauptfahrstand
Anschlussplan

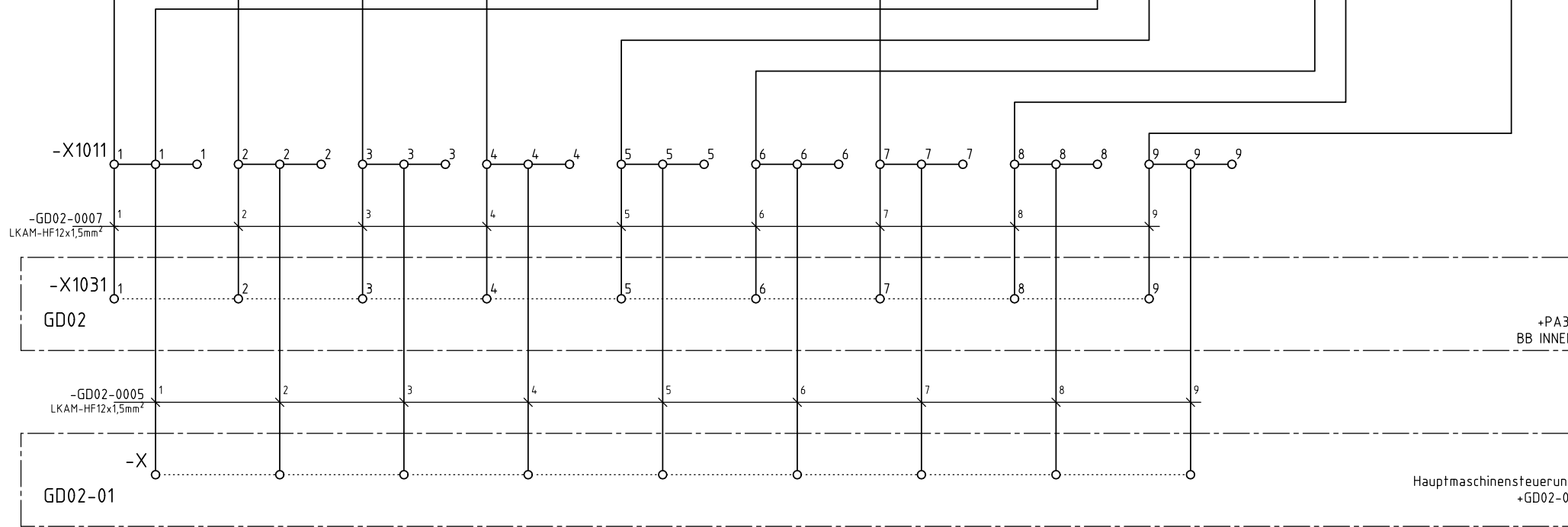
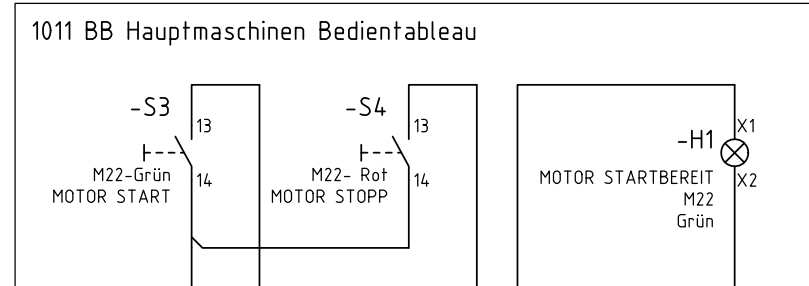
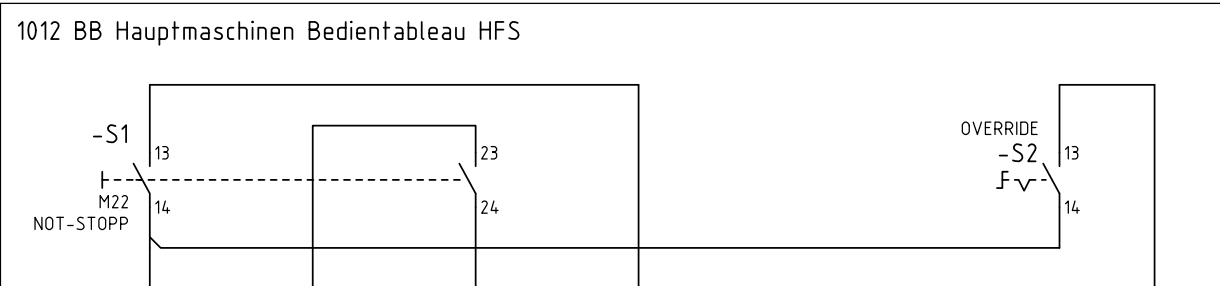
OrgEinh.	OArt	ObjektidentNr	Objektteil	ZK	OB	Entwurf Nr.	Maßstab
						Zeichnung Nr.	Blatt Nr.

Zeichnung erstellt 19.06.2012 Mees

IMGe-Kiel

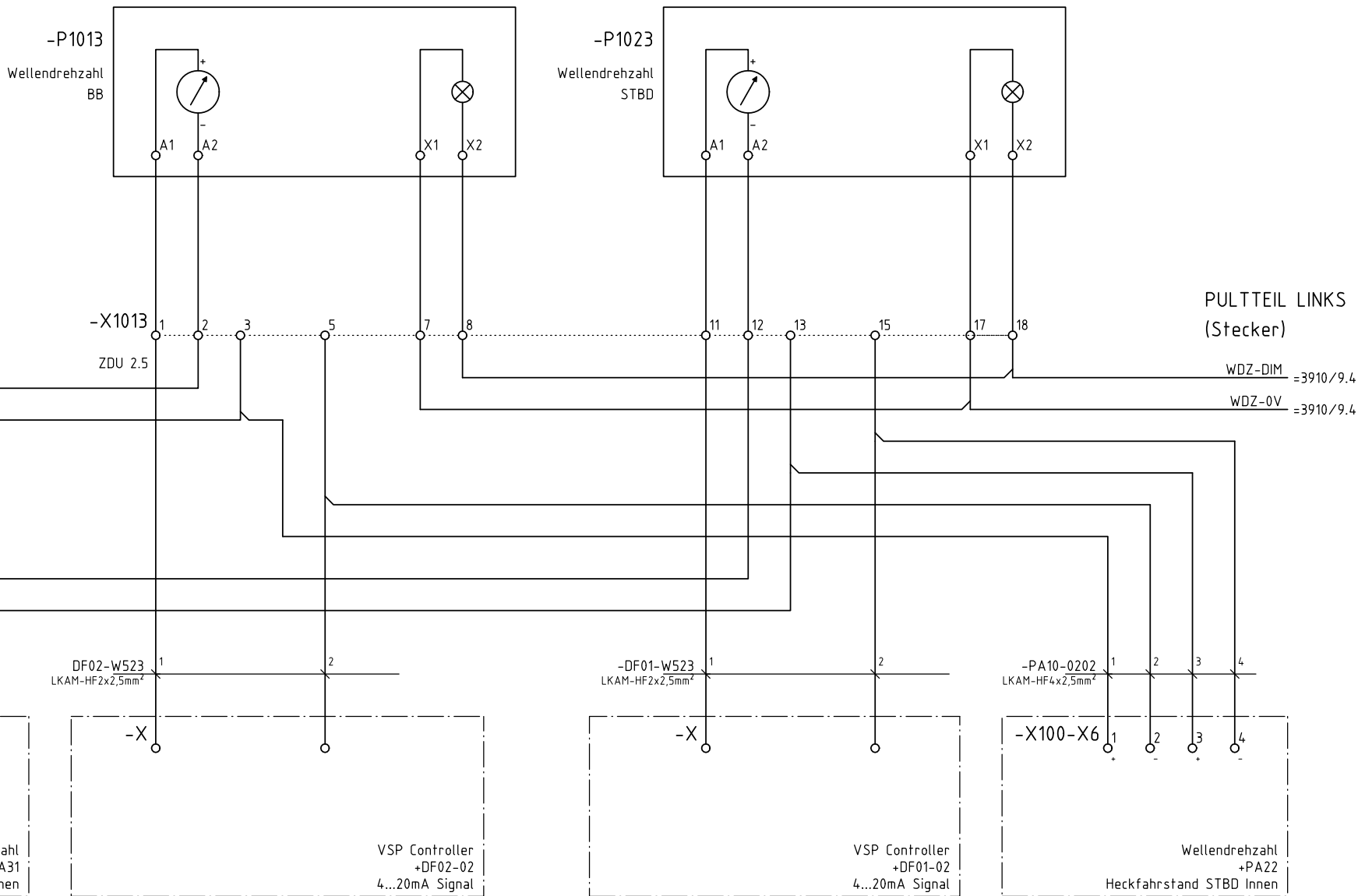
Anzeige Hauptmaschine Backbord

Klasse GL IMGe Z-Nr. 810022-9592-0102-021 Seite 2/39



Mikronummer				Fassmer Werft 09/1/5012	 Imtech Marine Germany	Anlage =1011 Ort +PA10	Wasser- und Schifffahrtsdirektion Nord Fachstelle Maschinenwesen Nord beim WSA Kiel-Holttenau							
				43,85m SZM Wilhelmshaven	Hauptfahrstand Anschlussplan		OrgEinh.	OArt	ObjektidentNr	Objektteil	ZK	OB	Entwurf Nr.	Maßstab
	Änderungen	Datum	Name										Zeichnung Nr.	Blatt Nr.
	Zeichnung erstellt	19.06.2012	Mees	IMGe-Kiel	Notstopp & Override Hauptmaschine Backbord	Klasse GL	IMGe Z-Nr.	810022-9592-0102-021					Seite 3/39	

Wellendrehzahlanzeiger

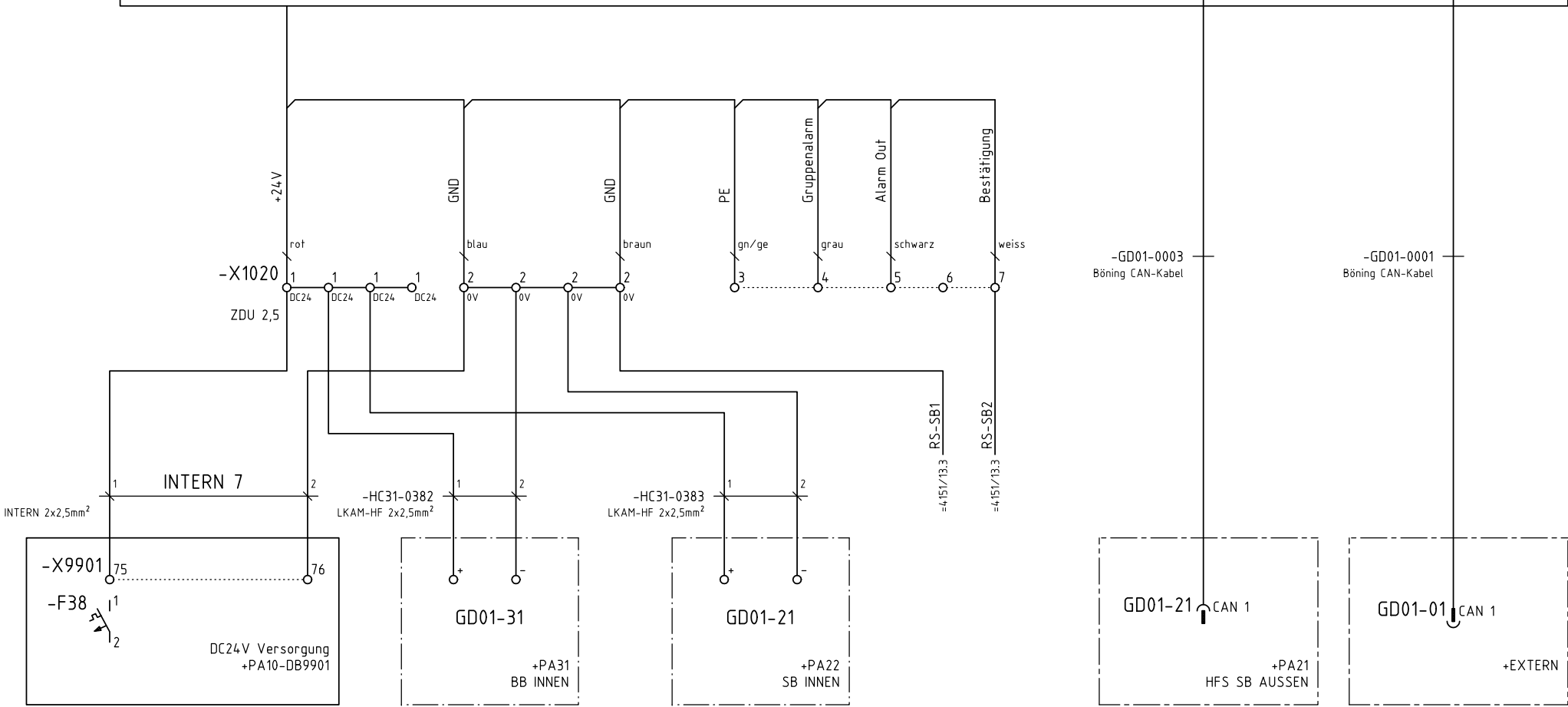


Mikronummer				Fassmer Werft 09/1/5012	 Imtech Marine Germany	Anlage =	Wasser- und Schifffahrtsdirektion Nord							
				43,85m SZM Wilhelmshaven		Ort = +PA10	Fachstelle Maschinenwesen Nord beim WSA Kiel-Holtenau							
	Änderungen	Datum	Name	IMGe-Kiel	Hauptfahrstand Anschlussplan		OrgEinh.	OArt	ObjektidentNr	Objektteil	ZK	OB	Entwurf Nr.	Maßstab
	Zeichnung erstellt	19.06.2012	Mees		Wellendrehzahl-Anzeigen		Klasse	GL	IMGe Z-Nr.	810022-9592-0102-021			Zeichnung Nr.	Blatt Nr.
											Seite	4/39		

-A1020
AHD 651

Anzeige Hauptmaschine SB
GD01-10

↑ RS232 ↑ CAN2 ↓ CAN2 ↓ AHD 650R ↑ CAN 1 ↓ CAN 1



Mikronummer

Fassmer Werft
09/1/5012



Anlage =1020
Ort =PA10

Wasser- und Schifffahrtsdirektion Nord
Fachstelle Maschinenwesen Nord beim WSA Kiel-Holttenau

Änderungen	Datum	Name

43,85m SZM Wilhelmshaven

Hauptfahrstand
Anschlussplan

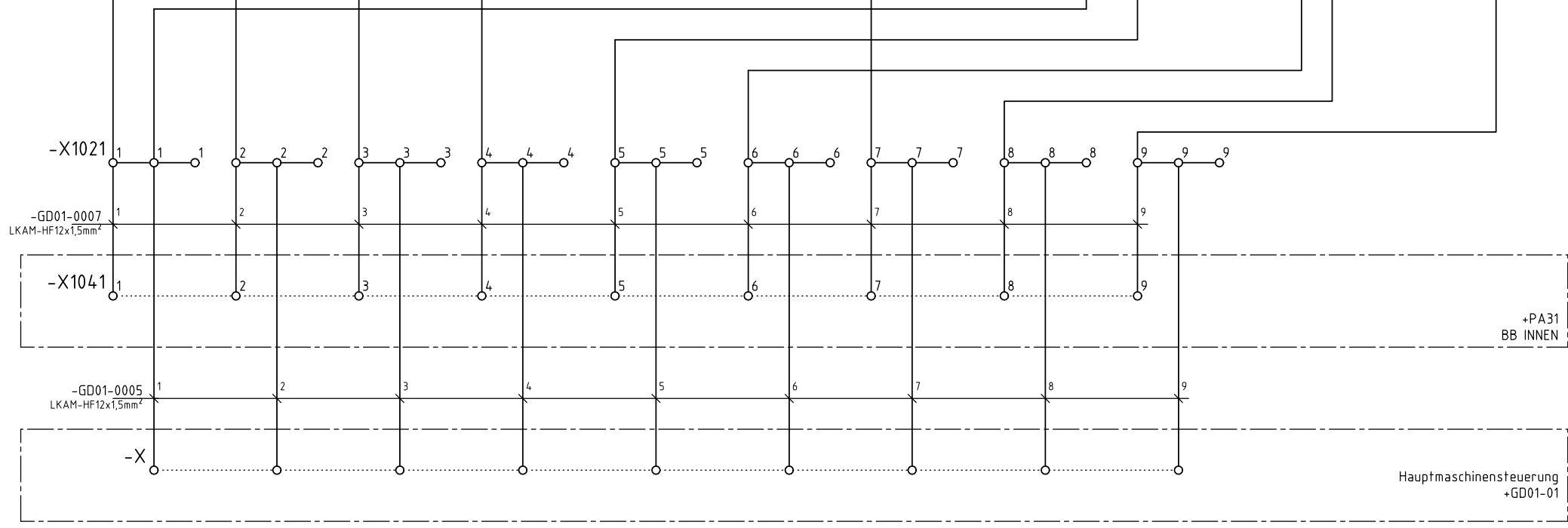
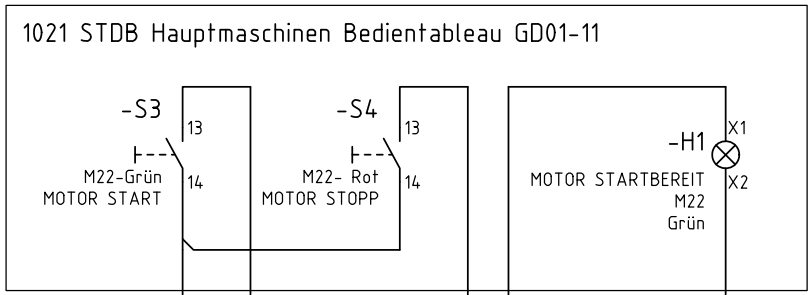
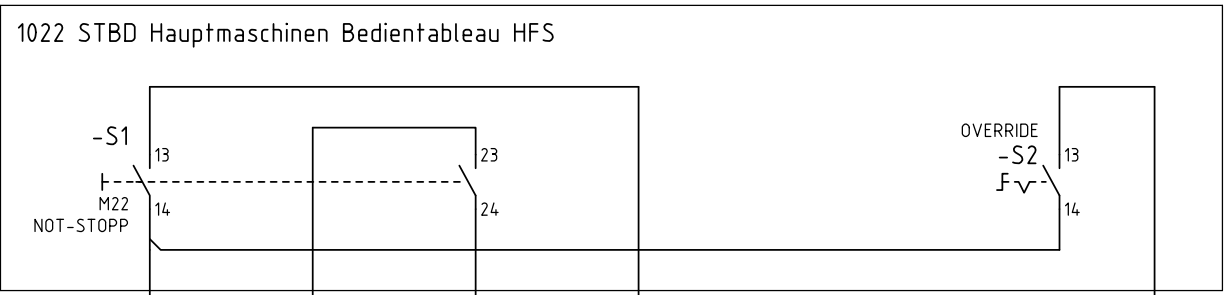
OrgEinh.	OArt	ObjektidentNr	Objektteil	ZK	OB	Entwurf Nr.	Maßstab
						Zeichnung Nr.	Blatt Nr.

Zeichnung erstellt 19.06.2012 Mees

IMGe-Kiel

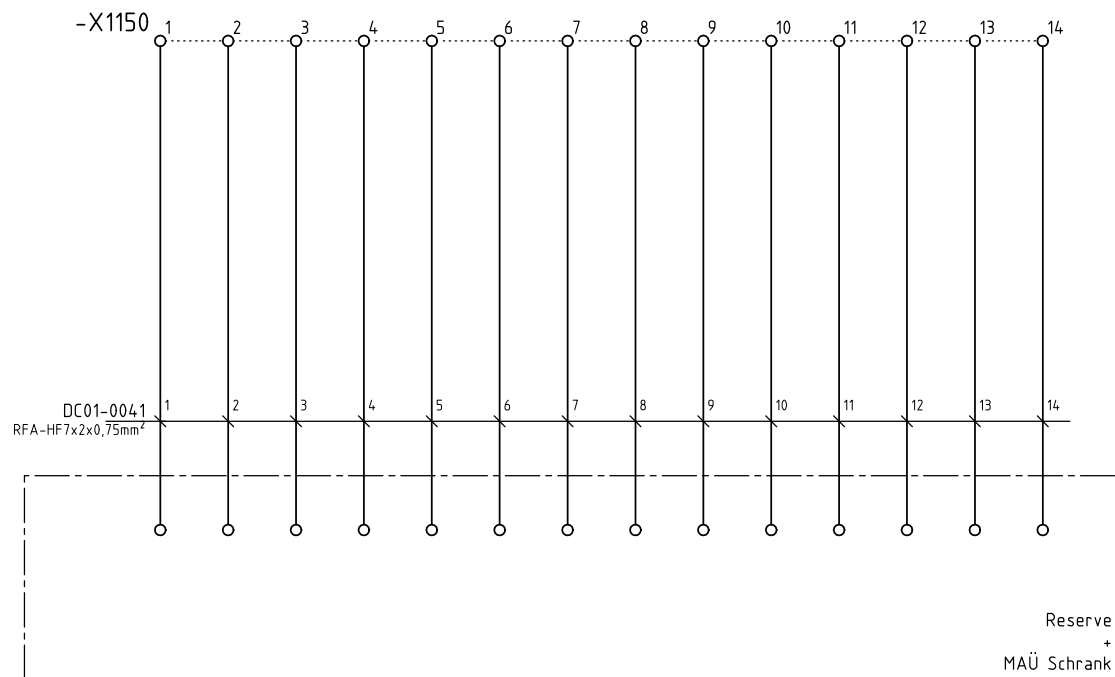
Anzeige Hauptmaschine STBD

Klasse GL IMGe Z-Nr. 810022-9592-0102-021 Seite 5/39



Mikronummer				Fassmer Werft 09/1/5012	 Imtech Marine Germany	Anlage =	Wasser- und Schifffahrtsdirektion Nord							
				43,85m SZM Wilhelmshaven		Hauptfahrstand Anschlussplan	Ort +PA10	Fachstelle Maschinenwesen Nord beim WSA Kiel-Holttenau						
	Änderungen	Datum	Name	IMGe-Kiel	Notstopp & Override Hauptmaschine STBD		OrgEinh.	OArt	ObjektidentNr	Objektteil	ZK	OB	Entwurf Nr.	Maßstab
	Zeichnung erstellt	19.06.2012	Mees										Zeichnung Nr.	Blatt Nr.
						Klasse	IMGe Z-Nr. 810022-9592-0102-021					Seite	6/39	

Reserve (MT Anlage)



Mikronummer

Fassmer Werft
09/1/5012Anlage =
Ort +PA10Wasser- und Schifffahrtsdirektion Nord
Fachstelle Maschinenwesen Nord beim WSA Kiel-Holtenau

Änderungen Datum Name

43,85m SZM Wilhelmshaven

Hauptfahrstand
Anschlussplan

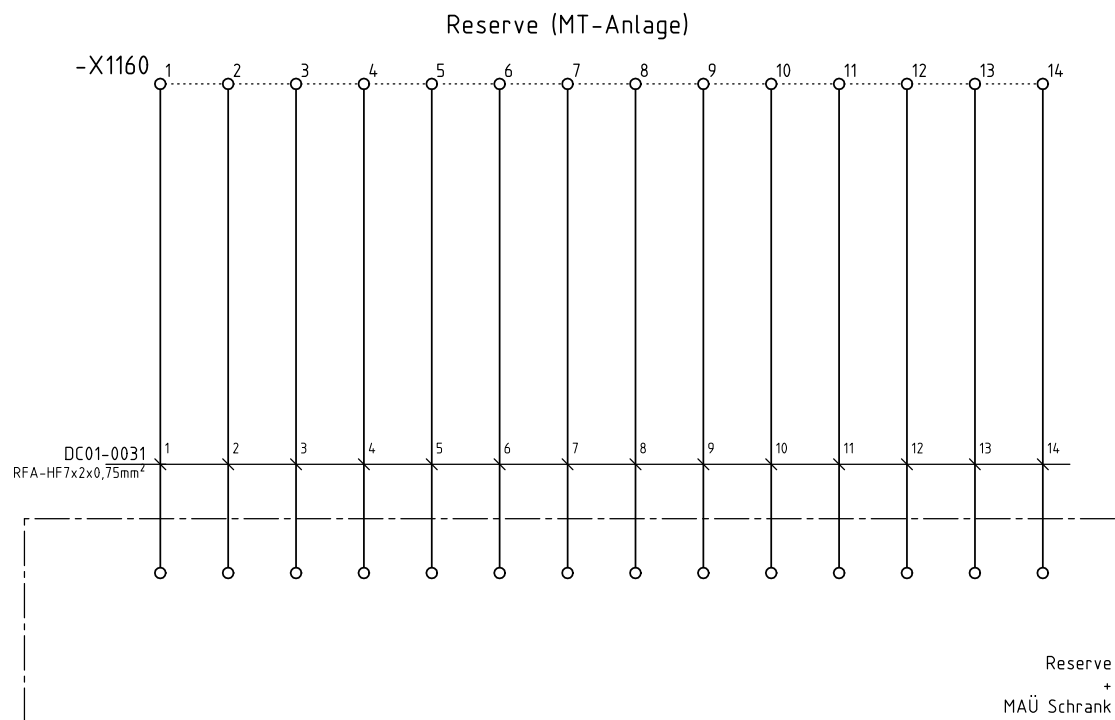
OrgEinh.	OArt	ObjektidentNr	Objektteil	ZK	OB	Entwurf Nr.	Maßstab
						Zeichnung Nr.	Blatt Nr.

Zeichnung
erstellt 19.06.2012 Mees

IMGe-Kiel

Reserve / (MT-Anlage)

Klasse	GL	IMGe Z-Nr.	810022-9592-0102-021	Seite	7/39
--------	----	------------	----------------------	-------	------



Mikronummer

Fassmer Werft
09/1/5012Anlage =
Ort +PA10Wasser- und Schifffahrtsdirektion Nord
Fachstelle Maschinenwesen Nord beim WSA Kiel-Holtenau

Änderungen	Datum	Name
Zeichnung erstellt	19.06.2012	Mees

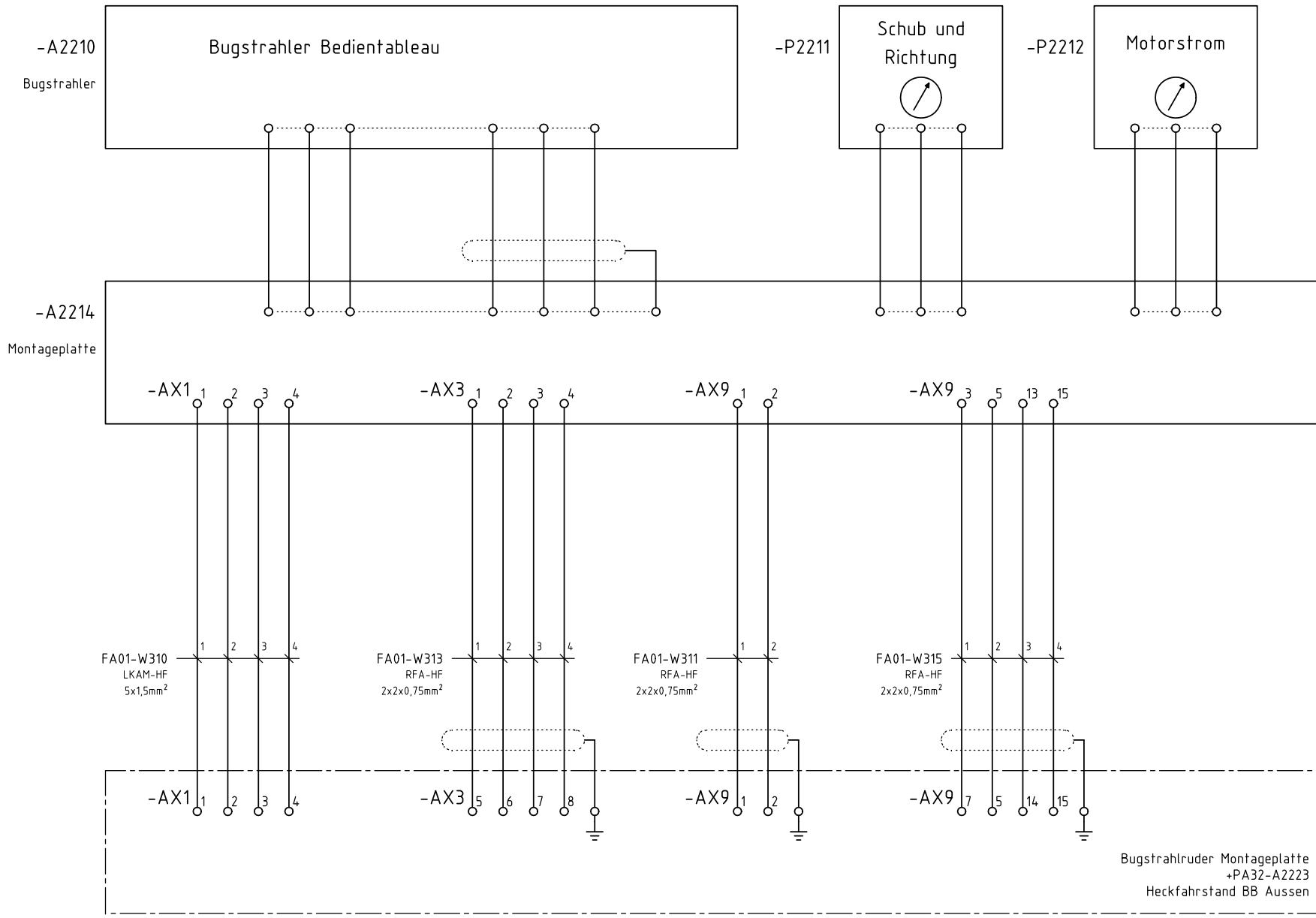
43,85m SZM Wilhelmshaven

IMGe-Kiel

Hauptfahrstand
Anschlussplan

Reserve / (MT-Anlage)

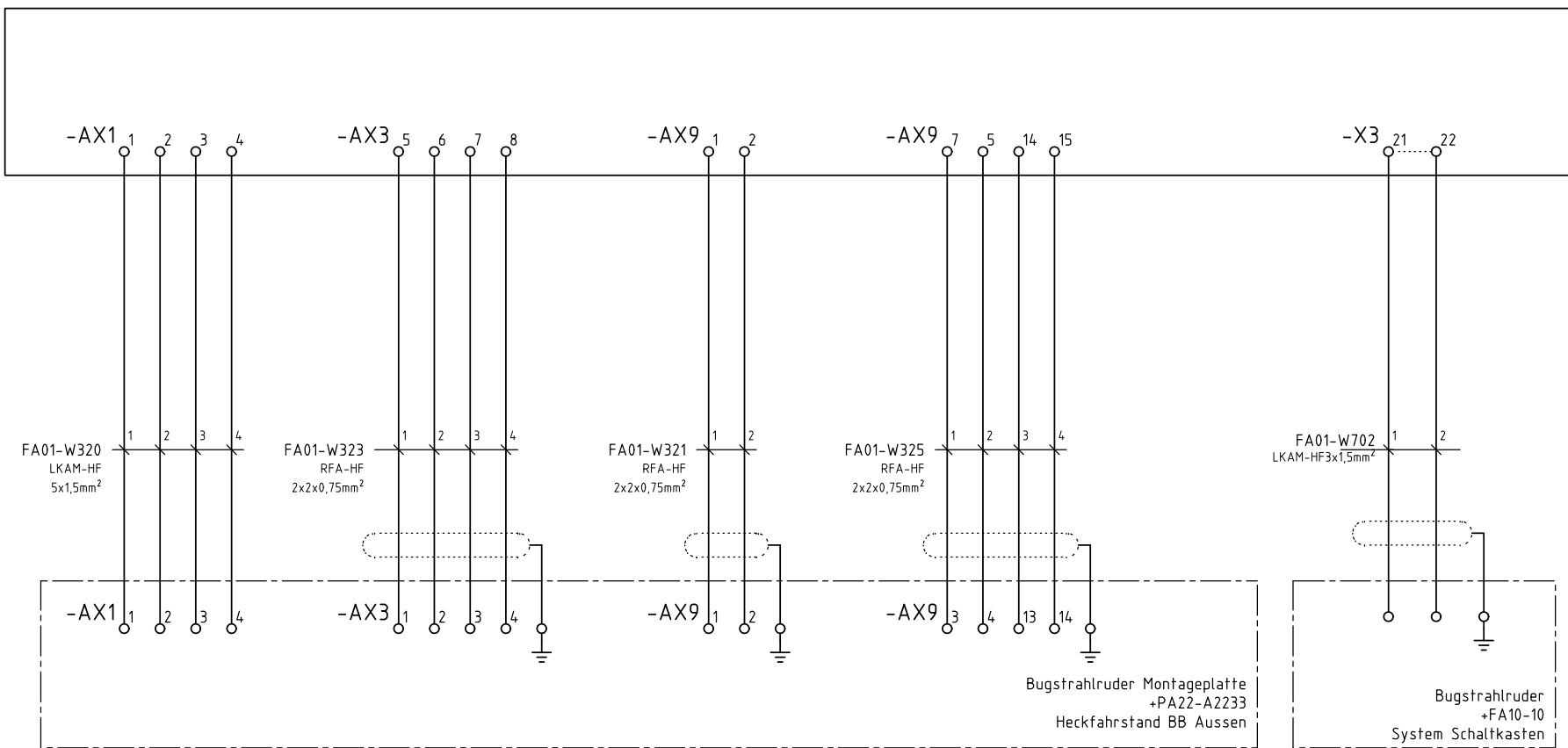
OrgEinh.	OArt	ObjektidentNr	Objektteil	ZK	OB	Entwurf Nr.	Maßstab
						Zeichnung Nr.	Blatt Nr.
Klasse	GL	IMGe Z-Nr.	810022-9592-0102-021			Seite	8/39



Bugstrahlruder Montageplatte
+PA32-A2223
Heckfahrstand BB Aussen

Mikronummer				Fassmer Werft 09/1/5012	 Imtech Marine Germany	Anlage =	Wasser- und Schifffahrtsdirektion Nord							
				43,85m SZM Wilhelmshaven		Hauptfahrstand Anschlussplan	Ort +PA10	Fachstelle Maschinenwesen Nord beim WSA Kiel-Holttenau						
	Änderungen	Datum	Name	IMGe-Kiel	Bugstrahlruder-Tableau		OrgEinh.	OArt	ObjektidentNr	Objektteil	ZK	OB	Entwurf Nr.	Maßstab
	Zeichnung erstellt	19.06.2012	Mees											Zeichnung Nr.
						Klasse GL	IMGe Z-Nr. 810022-9592-0102-021				Seite 9/39			

-A2214
Montageplatte



Mikronummer

Fassmer Werft
09/1/5012



Anlage =
Ort +PA10

Wasser- und Schifffahrtsdirektion Nord
Fachstelle Maschinenwesen Nord beim WSA Kiel-Holttenau

Änderungen Datum Name

43,85m SZM Wilhelmshaven

Hauptfahrstand
Anschlussplan

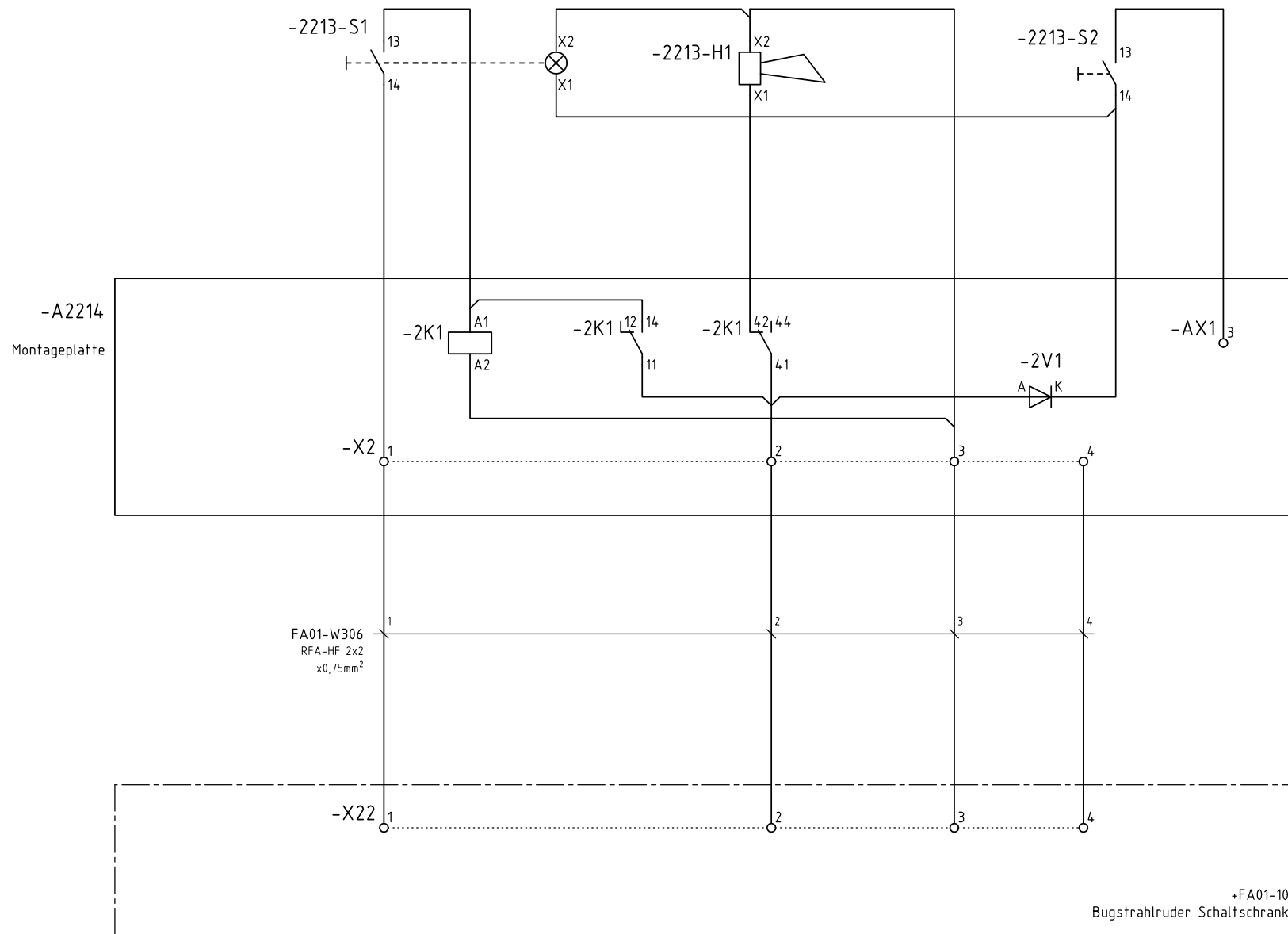
OrgEinh.	OArt	ObjektidentNr	Objektteil	ZK	OB	Entwurf Nr.	Maßstab
						Zeichnung Nr.	Blatt Nr.

Zeichnung erstellt 19.06.2012 Mees

IMGe-Kiel

Bugstrahlruder-Tableau

Klasse GL IMGe Z-Nr. 810022-9592-0102-021 Seite 10/39



Mikronummer

Fassmer Werft
09/1/5012Anlage =
Ort +PA10Wasser- und Schifffahrtsdirektion Nord
Fachstelle Maschinenwesen Nord beim WSA Kiel-Holtenau

Änderungen Datum Name

43,85m SZM Wilhelmshaven

Hauptfahrstand
Anschlussplan

OrgEinh.	OArt	ObjektidentNr	Objektteil	ZK	OB	Entwurf Nr.	Maßstab
						Zeichnung Nr.	Blatt Nr.

Zeichnung erstellt 19.06.2012 Mees

IMGe-Kiel

Bugstrahlruder-Tableau

Klasse	GL	IMGe Z-Nr.	810022-9592-0102-021	Seite	11/39
--------	----	------------	----------------------	-------	-------

-A4101
AHD 651

Maschinen-Alarmanlage

↑RS232

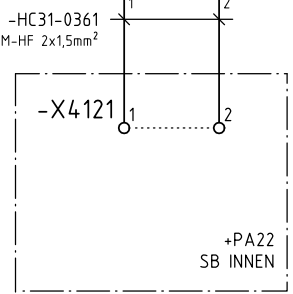
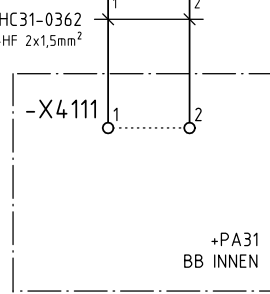
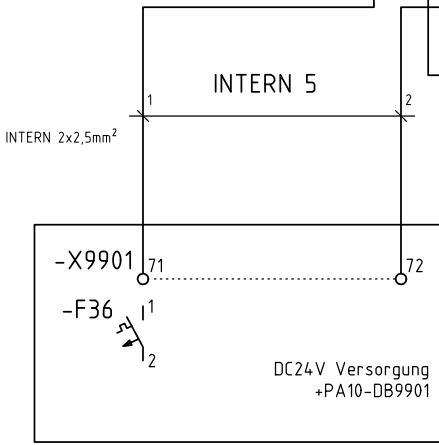
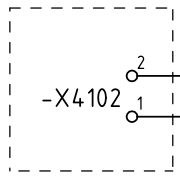
↑CAN2

↓CAN2

↓AHD 650R

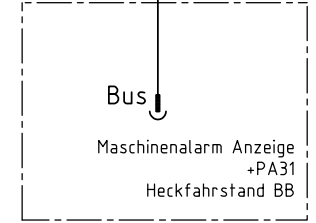
↑CAN 1

↓CAN 1

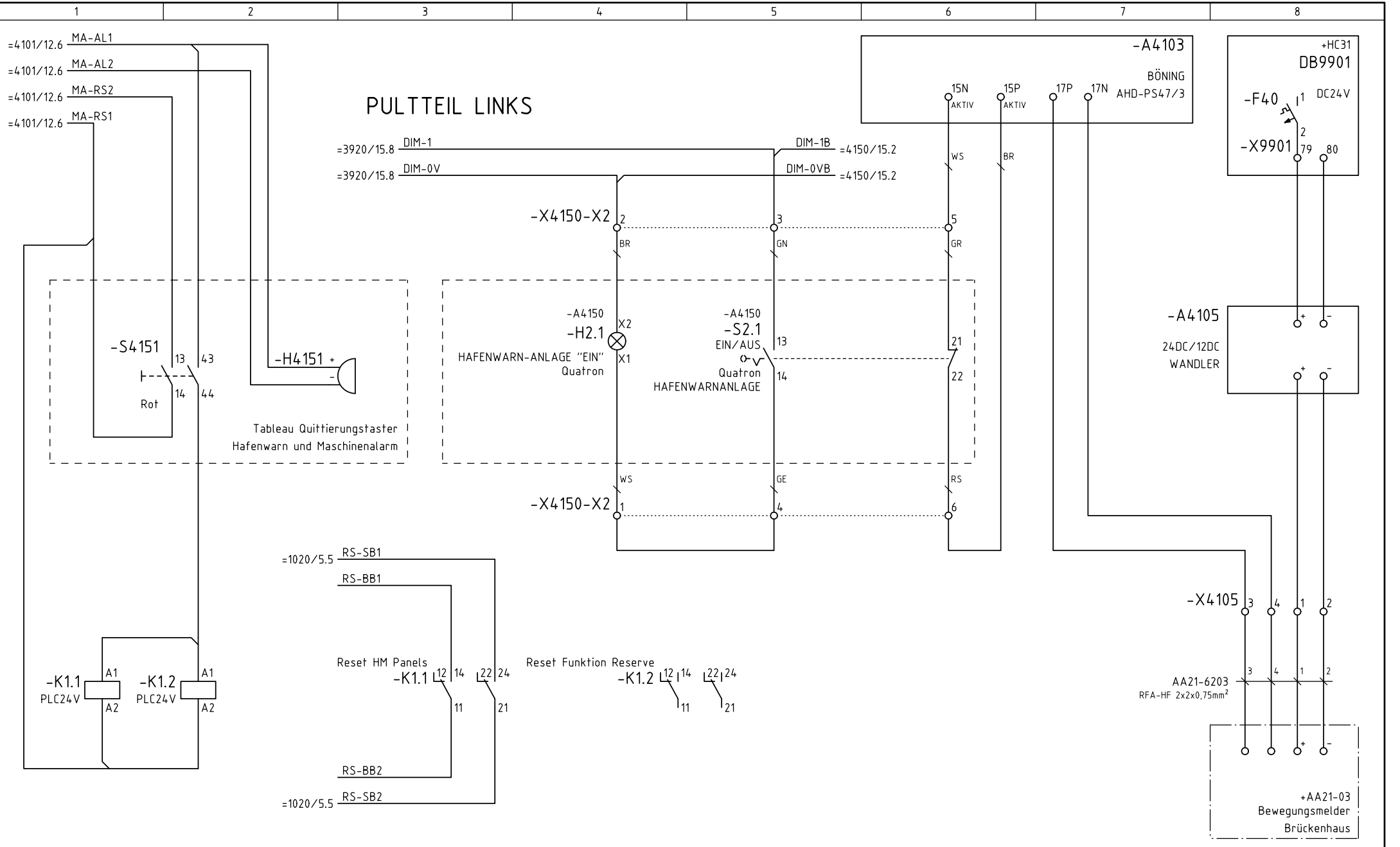



-AA20-0003
Böning CAN-Kabel

- MA-AL1 =4151/13.1
- MA-AL2 =4151/13.1
- MA-RS2 =4151/13.1
- MA-RS1 =4151/13.1



Mikronummer				Fassmer Werft 09/1/5012		Anlage =4101	Wasser- und Schifffahrtsdirektion Nord							
				43,85m SZM Wilhelmshaven	Imtech Marine Germany	Ort +PA10	Fachstelle Maschinenwesen Nord beim WSA Kiel-Hottenuau							
	Änderungen	Datum	Name	IMGe-Kiel	Hauptfahrstand Anschlussplan Anzeige und Bedieneinheit Maschinen- Alarmanlage	Klasse GL	OrgEinh.	OArt	ObjektidentNr	Objektteil	ZK	OB	Entwurf Nr.	Maßstab
	Zeichnung erstellt	19.06.2012	Mees											
							IMGe Z-Nr. 810022-9592-0102-021					Seite 12/39		



Mikronummer				Fassmer Werft 09/1/5012	 Intech Marine Germany	Anlage =4151 Ort +PA10	Wasser- und Schifffahrtsdirektion Nord Fachstelle Maschinenwesen Nord beim WSA Kiel-Holttenau							
A	-X4105 hinzu	05.11.2012	Lange	43,85m SZM Wilhelmshaven	Hauptfahrstand Anschlussplan Tableau Quittierung AMS/ Hafenwarnanlage Maschinen-Alarmanlage	Klasse GL	OrgEinh.	OArt	ObjektidentNr	Objektteil	ZK	OB	Entwurf Nr.	Maßstab
	Änderungen	Datum	Name											
	Zeichnung erstellt	19.06.2012	Mees	IMGe-Kiel			IMGe Z-Nr.	810022-9592-0102-021				Seite	13/39	

Maschinen-Alarmanlage

Ein und Ausgabeeinheiten

Siehe IMGe DWG: 810022-9592-4100-021

Seite 1 bis 4

A4101 Anzeige Einheit

A4102 AHD R101/1

A4103 AHD-PS47/3

A4150 Hafenwarnanlage/ Fernüberwachung

Mikronummer

Fassmer Werft
09/1/5012



Anlage =4151

Ort +PA10

Wasser- und Schifffahrtsdirektion Nord

Fachstelle Maschinenwesen Nord beim WSA Kiel-Holtenau

OrgEinh.	OArt	ObjektidentNr	Objektteil	ZK	OB	Entwurf Nr.	Maßstab
						Zeichnung Nr.	Blatt Nr.

Änderungen	Datum	Name
Zeichnung erstellt	19.06.2012	Mees

43,85m SZM Wilhelmshaven

Hauptfahrstand
Anschlussplan
Ein- und Ausgabeeinheiten
Maschinen-Alarmanlage

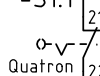
IMGe-Kiel

Klasse	GL	IMGe Z-Nr.	810022-9592-0102-021	Seite	14 / 39
--------	----	------------	----------------------	-------	---------

-A4150 Hafenwarnanlage Melde und Bedientableau

FERNÜBERWACHUNG EIN AUS

-S1.1



13

14

-H1.1



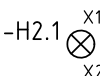
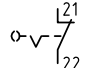
BETRIEB
Quatron
GN

-H1.2



ALARM
Quatron
RT

-S2.1

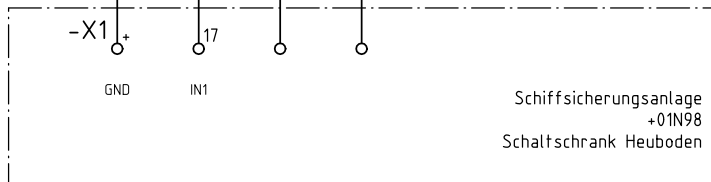
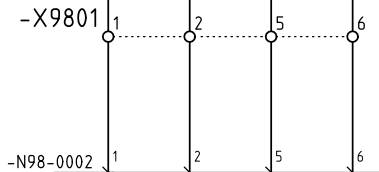
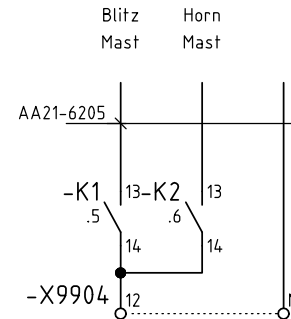
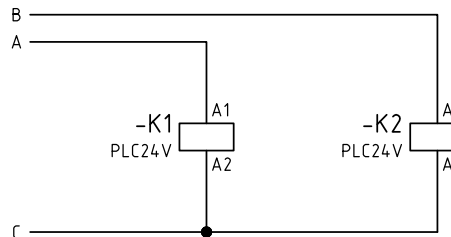


HAFENWARN-ANLAGE "EIN"
Siehe Blatt 13
-X4150-X2

Dimmer in Energietableau
-A3920

=4151/13.5 DIM-1B

=4151/13.5 DIM-0VB



Schiffsicherungsanlage
+01N98
Schaltschrank Heuboden

Mikronummer

Fassmer Werft
09/1/5012



Anlage =4150
Ort +PA10

Wasser- und Schifffahrtsdirektion Nord
Fachstelle Maschinenwesen Nord beim WSA Kiel-Holtenau

Änderungen Datum Name

43,85m SZM Wilhelmshaven

Hauptfahrstand
Anschlussplan

OrgEinh.	OArt	ObjektidentNr	Objektteil	ZK	OB	Entwurf Nr.	Maßstab
						Zeichnung Nr.	Blatt Nr.

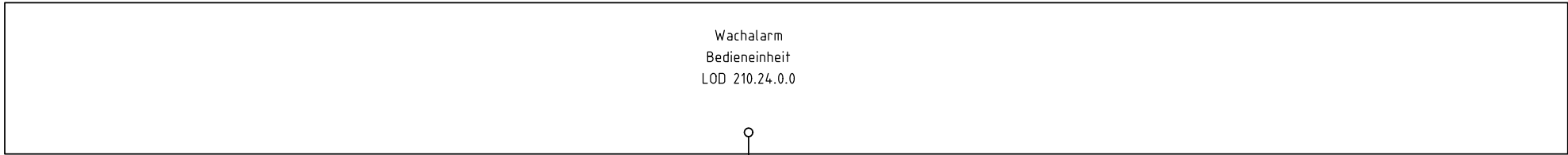
Zeichnung erstellt 19.06.2012 Mees

IMGe-Kiel

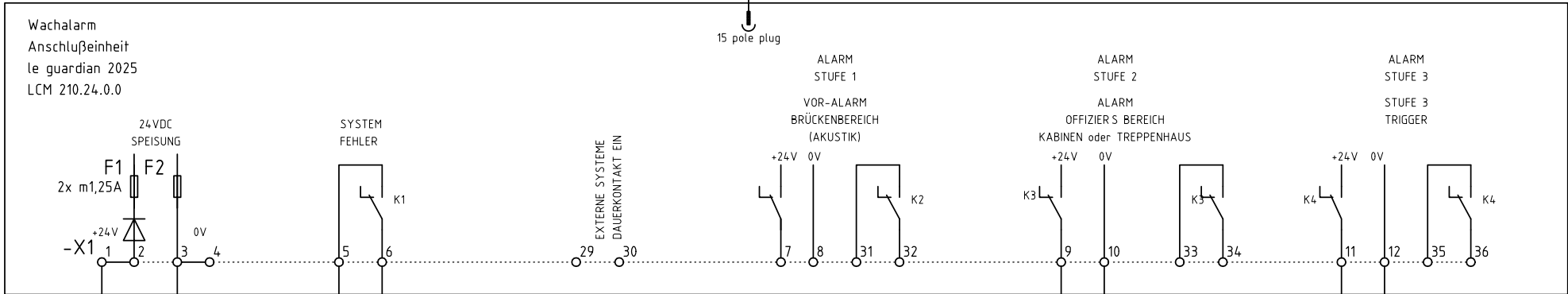
Fernüberwachung Ein/ Aus

Klasse GL IMGe Z-Nr. 810022-9592-0102-021 Seite 15/39

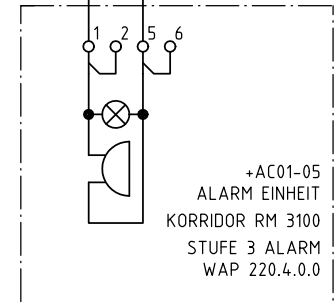
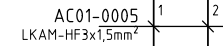
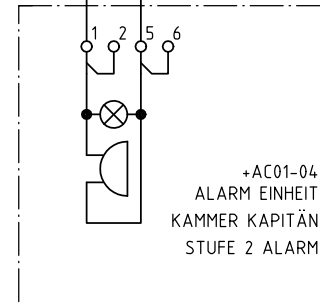
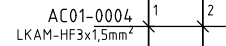
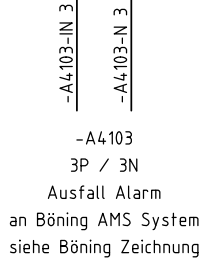
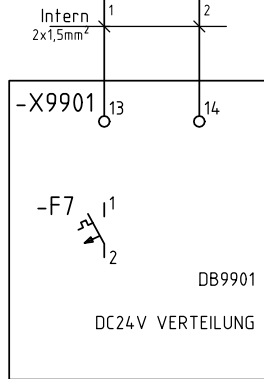
-A4201.1



-A4201.2



INTERN 15



Mikronummer

Fassmer Werft
09/1/5012



Anlage =4201
Ort +PA10

Wasser- und Schifffahrtsdirektion Nord
Fachstelle Maschinenwesen Nord
beim WSA Kiel-Holttenau

Änderungen	Datum	Name

43,85m SZM Wilhelmshaven

Hauptfahrstand
Anschlußplan

OrgEinh.	OArt	ObjektidentNr	Objektteil	ZK	OB	Entwurf Nr.	Maßstab
						Zeichnung Nr.	Blatt Nr.

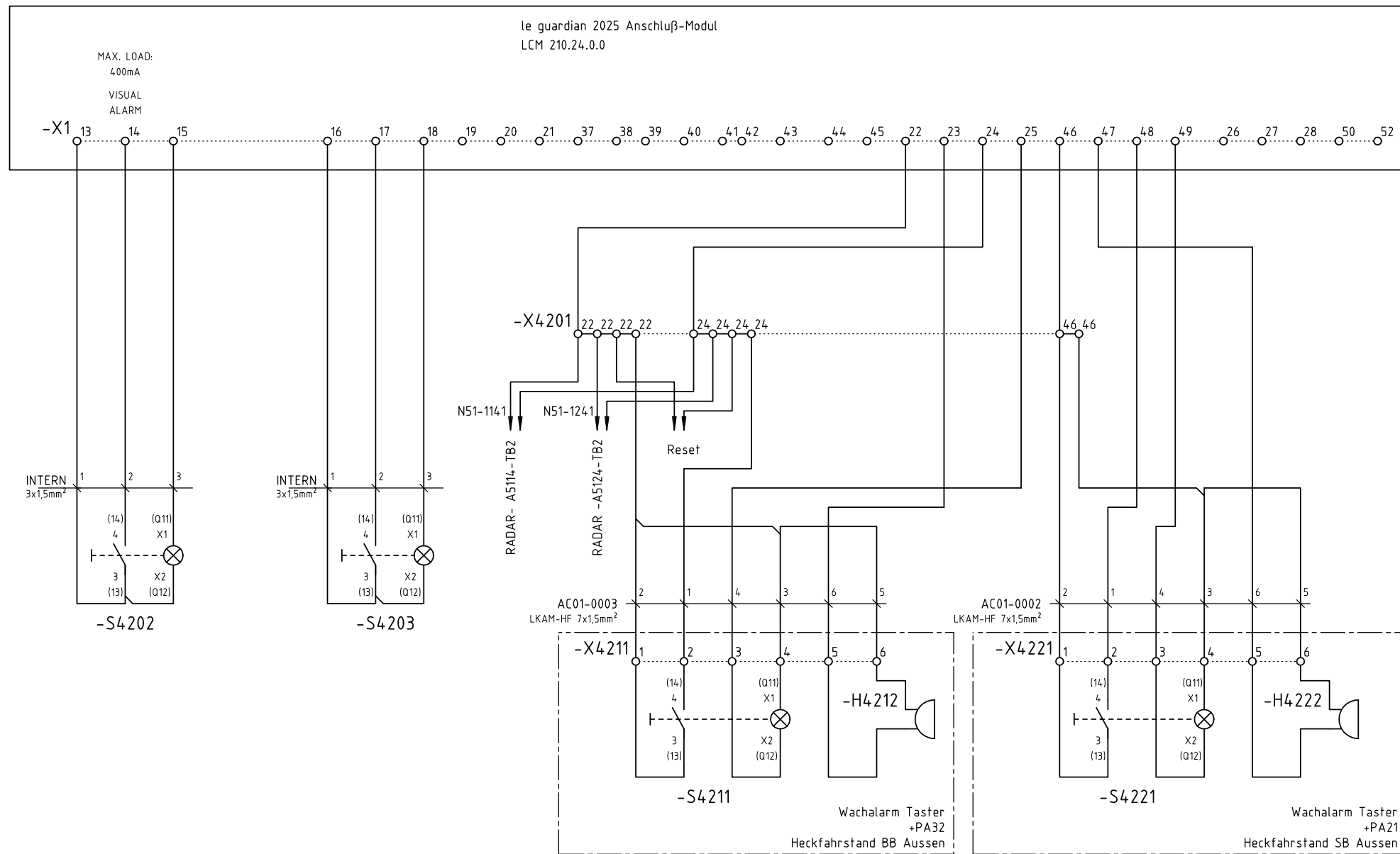
Zeichnung erstellt
19.06.2012 Mees

IMGe-Kiel

Brücken Navigations Wach Alarm System

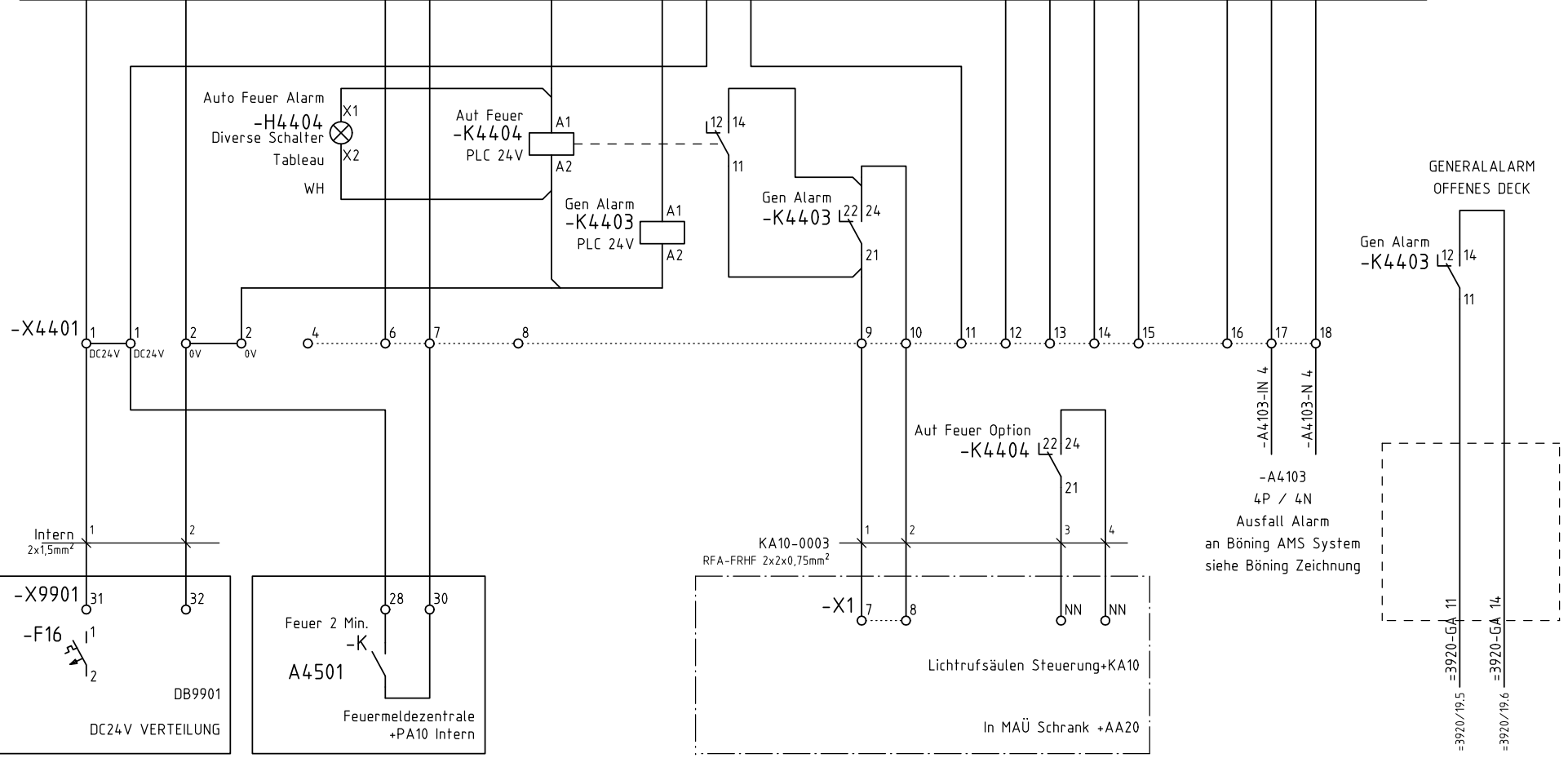
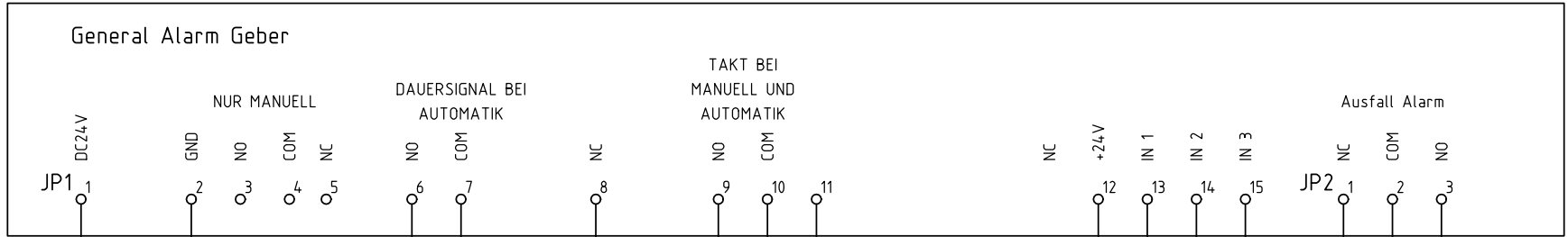
Klasse GL IMGe Z-Nr. 810022-9592-0102-021 Seite 16/39

-A4201.2



Mikronummer				Fassmer Werft 09/1/5012		Anlage =4201	Wasser- und Schifffahrtsdirektion Nord							
					Imtech Marine Germany	Ort =PA10	Fachstelle Maschinenwesen Nord beim WSA Kiel-Hottenuau							
A	X4202 entfallen	16.10.2012	Lange	43,85m SZM Wilhelmshaven	Hauptfahrstand Anschlusplan		OrgEinh.	OArt	ObjektidentNr	Objektteil	ZK	OB	Entwurf Nr.	Maßstab
	Änderungen	Datum	Name											
	Zeichnung erstellt	19.06.2012	Mees	IMGe-Kiel	Brücken Navigations Wach Alarm System	Klasse	GL	IMGe Z-Nr.	810022-9592-0102-021			Seite	17/39	

-A4401
GAS 3000



Mikronummer				Fassmer Werft 09/1/5012		Anlage =4401	Wasser- und Schifffahrtsdirektion Nord							
				43,85m SZM Wilhelmshaven	Imtech Marine Germany	Ort +PA10	Fachstelle Maschinenwesen Nord beim WSA Kiel-Hottenuau							
	Änderungen	Datum	Name		Hauptfahrstand Anschlussplan		OrgEinh.	OArt	ObjektidentNr	Objektteil	ZK	OB	Entwurf Nr.	Maßstab
	Zeichnung erstellt	19.06.2012	Mees	IMGe-Kiel	General Alarmgeber		Klasse	GL	IMGe Z-Nr.	810022-9592-0102-021			Seite	18/39

RADAR SYSTEM 2

Details siehe Hersteller-Zeichnung

271.266 845.ASP Seite 6 bis 8

5121 X-Band Radar Bildschirm

5122 Tastatur Radar 5143 Radar /Seekartenrechner 51

5123 Radar /Seekartenrechner

5124 Anschlußkasten

5125 USV Radar

5125.1 USV Anschlußkasten

Mikronummer

Fassmer Werft
09/1/5012



Anlage =
Ort +PA10

Wasser- und Schifffahrtsdirektion Nord
Fachstelle Maschinenwesen Nord beim WSA Kiel-Holtenau

Änderungen	Datum	Name

43,85m SZM Wilhelmshaven

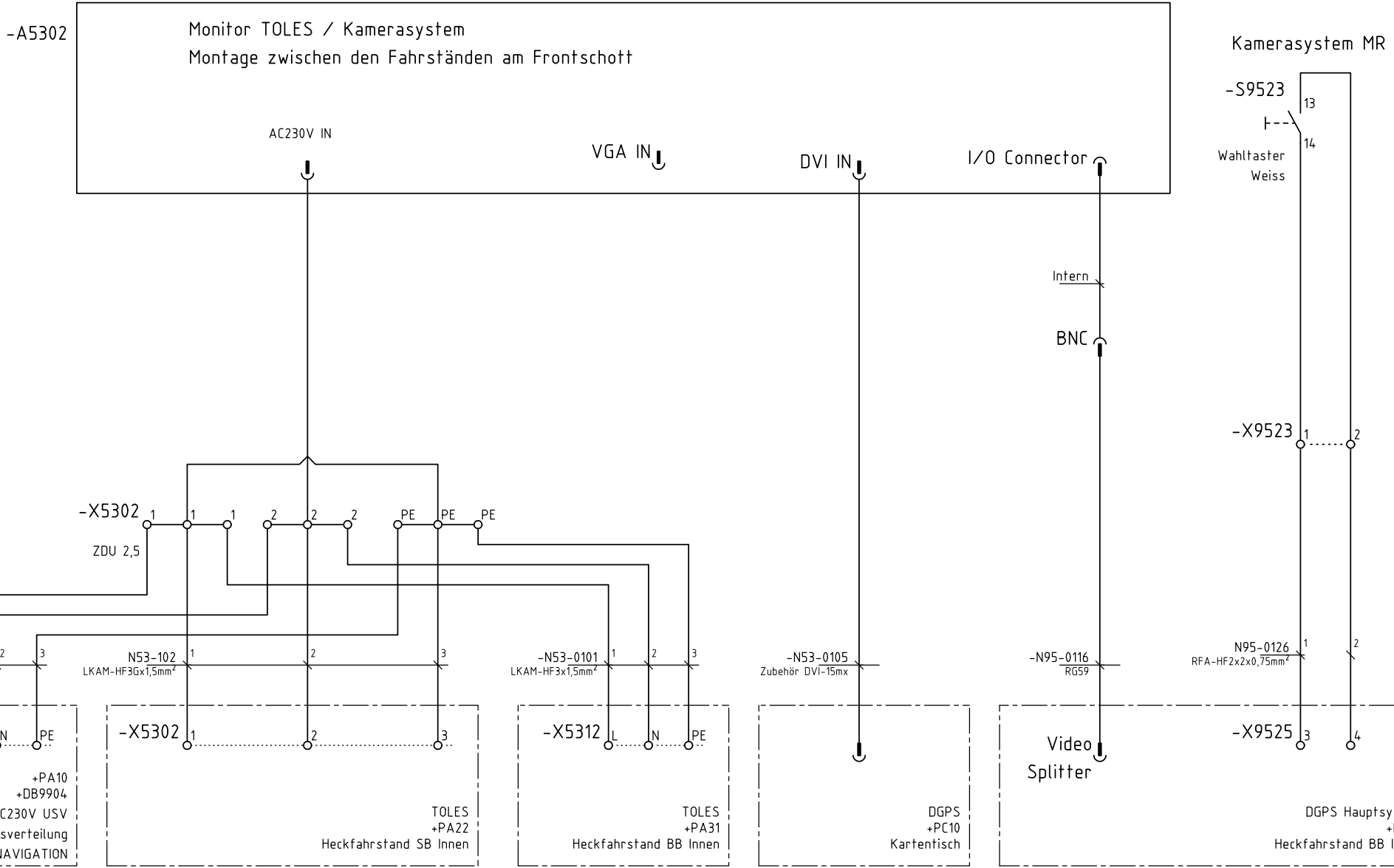
Hauptfahrstand
Anschlussplan

Zeichnung erstellt	19.06.2012	Mees
--------------------	------------	------

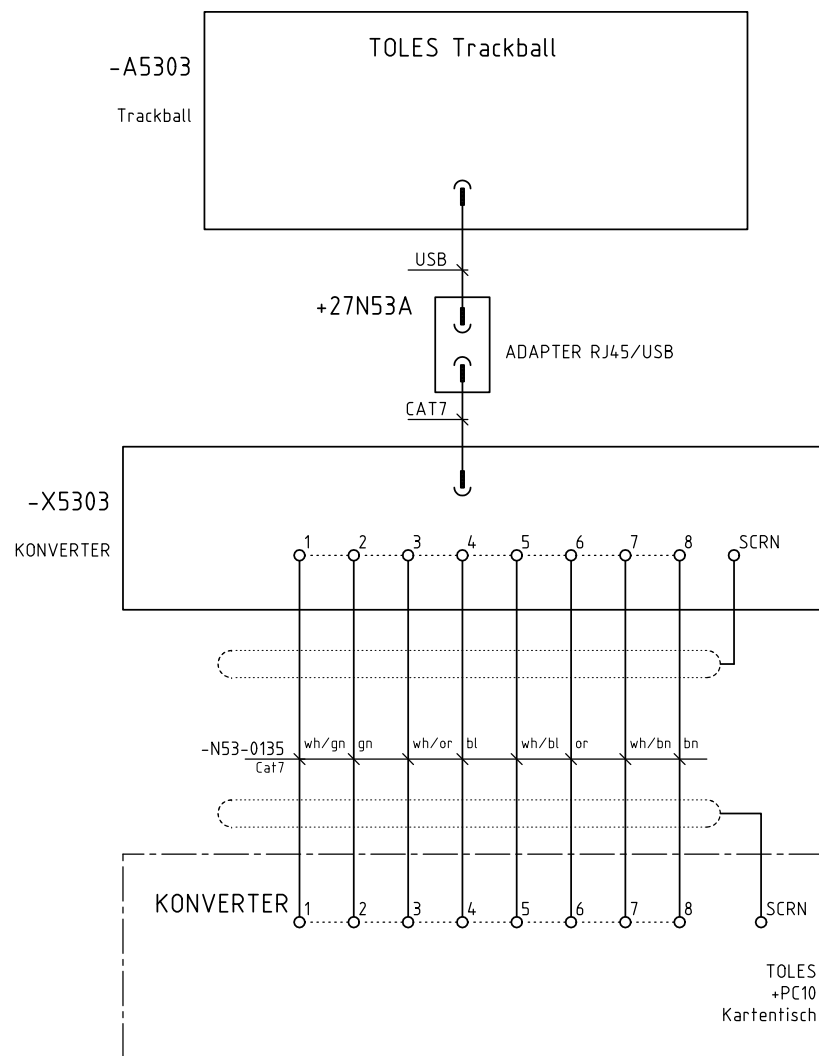
IMGe-Kiel

X-Band Radar System 2

OrgEinh.	ObjArt	ObjektidentNr	Objektteil	ZK	OB	Entwurf Nr.	Maßstab
						Zeichnung Nr.	Blatt Nr.
Klasse GL	IMGe Z-Nr.	810022-9592-0102-021				Seite	19/39



Mikronummer				Fassmer Werft 09/1/5012		Anlage =3920	Wasser- und Schifffahrtsdirektion Nord Fachstelle Maschinenwesen Nord				beim WSA Kiel-Holtenau			
					Imtech Marine Germany	Ort +PA10	OrgEinh.	OArt	ObjektidentNr	Objektteil	ZK	OB	Entwurf Nr.	Maßstab
	A	Sicherung hinzu	01.11.2012	Lange	43,85m SZM Wilhelmshaven	Hauptfahrstand Anschlussplan							Zeichnung Nr.	Blatt Nr.
		Änderungen	Datum	Name										
	Zeichnung erstellt	19.06.2012	Mees	IMGe-Kiel	TOLES / Kamera Bildschirm	Klasse GL	IMGe Z-Nr.	810022-9592-0102-021				Seite 20/39		



Mikronummer

Fassmer Werft
09/1/5012Anlage =3920
Ort +PA10Wasser- und Schifffahrtsdirektion Nord
Fachstelle Maschinenwesen Nord beim WSA Kiel-Holtenau

A	Konverter, Adapter	17.10.2012	Lange
	Änderungen	Datum	Name

43,85m SZM Wilhelmshaven

Hauptfahrstand
Anschlussplan

OrgEinh.	OArt	ObjektidentNr	Objektteil	ZK	OB	Entwurf Nr.	Maßstab
						Zeichnung Nr.	Blatt Nr.

Zeichnung
erstellt 19.06.2012 Mees

IMGe-Kiel

TOLES / Kamera Bildschirm

Klasse	GL	IMGe Z-Nr.	810022-9592-0102-021	Seite	21/39
--------	----	------------	----------------------	-------	-------

Navigations Echolot
 Details siehe IMGe Zeichnung
 810022-9002-5410-021/041

Mikronummer

Fassmer Werft
09/1/5012

Anlage =4151

Ort +PA10

Wasser- und Schifffahrtsdirektion Nord
 Fachstelle Maschinenwesen Nord beim WSA Kiel-Holtenau

OrgEinh.	ObjArt	ObjektidentNr	Objektteil	ZK	OB	Entwurf Nr.	Maßstab
						Zeichnung Nr.	Blatt Nr.

Änderungen	Datum	Name
Zeichnung erstellt	19.06.2012	Mees

43,85m SZM Wilhelmshaven

Hauptfahrstand
Anschlussplan

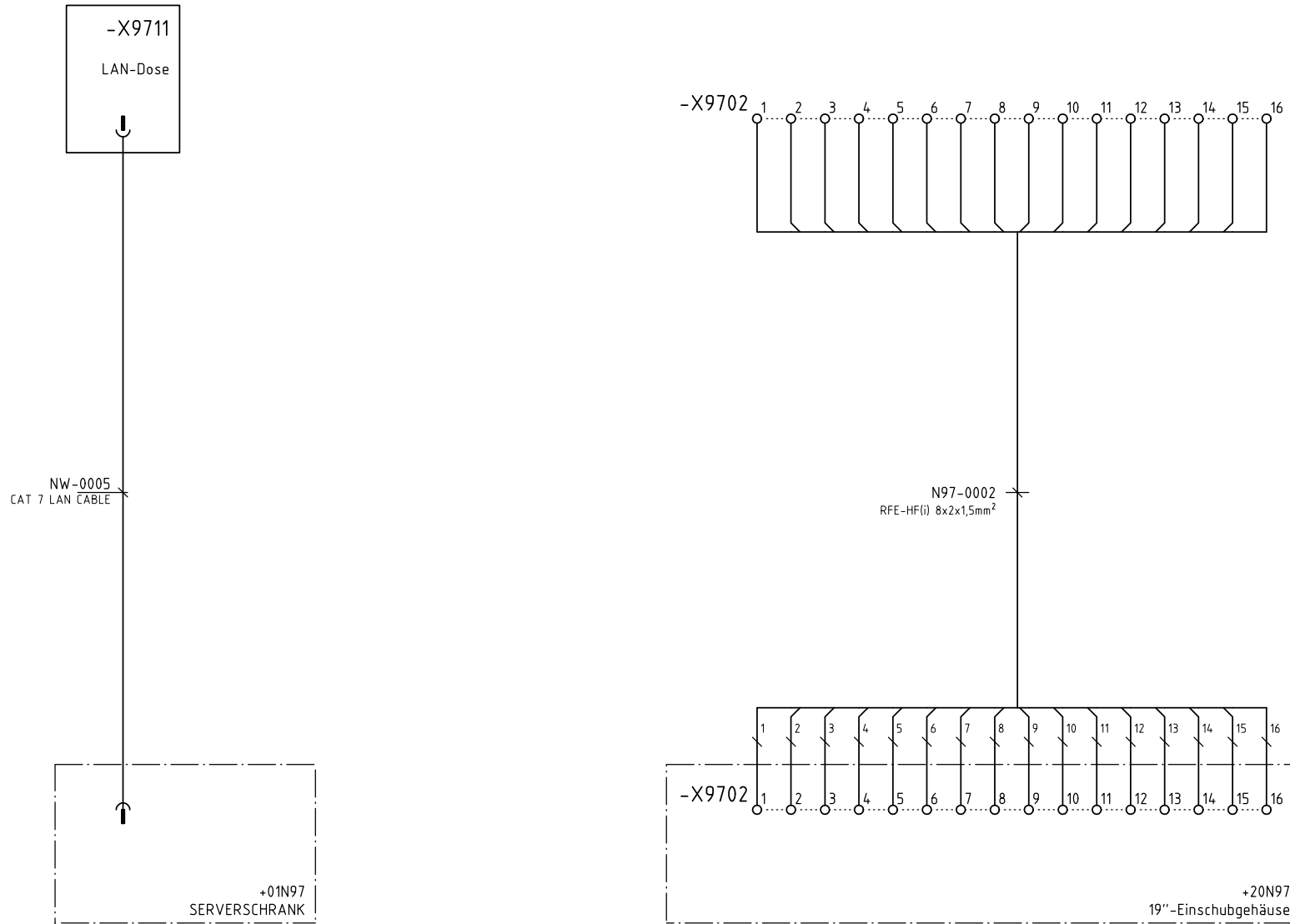
IMGe-Kiel

Navigations Echolot

Klasse	GL	IMGe Z-Nr.	810022-9592-0102-021	Seite	22/39
--------	----	------------	----------------------	-------	-------

DATENNETZ 1

DATENNETZ 2



Mikronummer				Fassmer Werft 09/1/5012	 Imtech Marine Germany	Anlage =	Wasser- und Schifffahrtsdirektion Nord							
							Ort +PA10	Fachstelle Maschinenwesen Nord beim WSA Kiel-Holttenau						
	Änderungen	Datum	Name	43,85m SZM Wilhelmshaven	Hauptfahrstand Anschlussplan	LAN Steckdose	OrgEinh.	OArt	ObjektidentNr	Objektteil	ZK	OB	Entwurf Nr.	Maßstab
	Zeichnung erstellt	19.06.2012	Mees				IMGe-Kiel							
							Klasse GL	IMGe Z-Nr. 810022-9592-0102-021					Seite 23/39	

Kreiselkompass-Anlage
 Details siehe Hersteller-Zeichnung
 10-CO-D-076222-C
 Seite 1 bis 3

Mikronummer

Fassmer Werft
09/1/5012Anlage =
Ort +PA10Wasser- und Schifffahrtsdirektion Nord
Fachstelle Maschinenwesen Nord beim WSA Kiel-Holtenau

Änderungen	Datum	Name
Zeichnung erstellt	19.06.2012	Mees

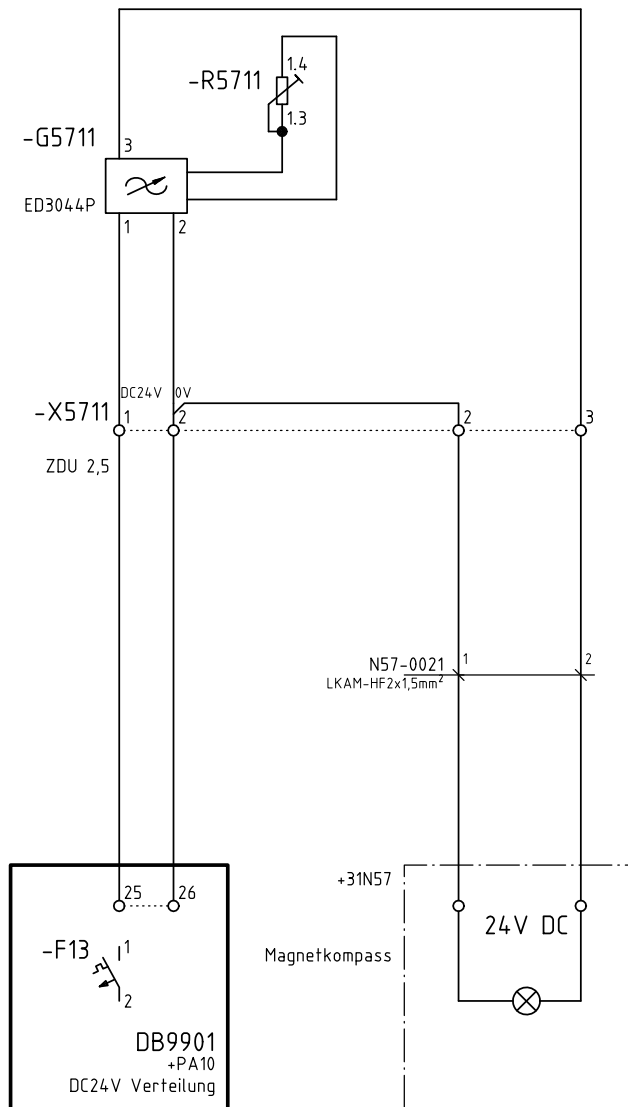
43,85m SZM Wilhelmshaven

Hauptfahrstand
Anschlussplan

IMGe-Kiel

Wendekreisel

OrgEinh.	ObjArt	ObjektidentNr	Objektteil	ZK	OB	Entwurf Nr.	Maßstab
						Zeichnung Nr.	Blatt Nr.
Klasse	GL	IMGe Z-Nr.	810022-9592-0102-021			Seite	24/39



Mikronummer

Fassmer Werft
09/1/5012Anlage =
Ort +PA10Wasser- und Schifffahrtsdirektion Nord
Fachstelle Maschinenwesen Nord beim WSA Kiel-Holtenau

Änderungen	Datum	Name
Zeichnung erstellt	19.06.2012	Mees

43,85m SZM Wilhelmshaven

IMGe-Kiel

Hauptfahrstand
Anschlussplan

Dimmer Magnetkompassbeleuchtung

OrgEinh.	OArt	ObjektidentNr	Objektteil	ZK	OB	Entwurf Nr.	Maßstab
						Zeichnung Nr.	Blatt Nr.
Klasse	GL	IMGe Z-Nr.	810022-9592-0102-021			Seite	25/39


Autopilot

Details siehe Hersteller-Zeichnung

21-CO-D-076222-C

Seite 1 bis 2

Mikronummer

			Fassmer Werft 09/1/5012	 Imtech Marine Germany	Anlage = Ort +PA10	Wasser- und Schifffahrtsdirektion Nord Fachstelle Maschinenwesen Nord beim WSA Kiel-Holtenau							
			43,85m SZM Wilhelmshaven	Hauptfahrstand Anschlussplan		OrgEinh.	OArt	ObjektidentNr	Objektteil	ZK	OB	Entwurf Nr.	Maßstab
	Änderungen	Datum	Name									Zeichnung Nr.	Blatt Nr.
	Zeichnung erstellt	19.06.2012	Mees	IMGe-Kiel	Autopilot	Klasse GL	IMGe Z-Nr.	810022-9592-0102-021				Seite 26/39	

GMDSS Spannungsversorgung
 Details siehe IMGe Zeichnung
 810022-9002-6300-021/041
 Seite 1 bis 3

Mikronummer

Fassmer Werft
09/1/5012

Anlage =

Ort +PA10

Wasser- und Schifffahrtsdirektion Nord
 Fachstelle Maschinenwesen Nord beim WSA Kiel-Holtenau

OrgEinh.

OArt

ObjektidentNr

Objektteil

ZK

OB

Entwurf Nr.

Maßstab

Änderungen

Datum

Name

43,85m SZM Wilhelmshaven

Hauptfahrstand
Anschlussplan

Zeichnung Nr.

Blatt Nr.

Zeichnung
erstellt

19.06.2012 Mees

IMGe-Kiel

GMDSS Spannungsversorgung

Klasse

GL

IMGe Z-Nr.

810022-9592-0102-021

Seite

27/39

GMDSS Funkanlage
 Details siehe IMGe Zeichnung
 810022-9002-6100-021/041
 Seite 1 bis 2

Mikronummer

Fassmer Werft
09/1/5012

Anlage =

Ort +PA10

Wasser- und Schifffahrtsdirektion Nord
 Fachstelle Maschinenwesen Nord beim WSA Kiel-Holtenau

OrgEinh.	ObjArt	ObjektidentNr	Objektteil	ZK	OB	Entwurf Nr.	Maßstab
						Zeichnung Nr.	Blatt Nr.

Änderungen	Datum	Name
Zeichnung erstellt	19.06.2012	Mees

43,85m SZM Wilhelmshaven

Hauptfahrstand
Anschlussplan

IMGe-Kiel

GMDSS Funkanlage VHF1 und VHF2

Klasse	GL	IMGe Z-Nr.	810022-9592-0102-021	Seite	28/39
--------	----	------------	----------------------	-------	-------

GMDSS LAN Verbindungen
 Details siehe IMGe Zeichnung
 810022-9002-6303-021/041
 Seite 1 bis 1

Mikronummer

Fassmer Werft
09/1/5012Anlage =
Ort +PA10Wasser- und Schifffahrtsdirektion Nord
Fachstelle Maschinenwesen Nord beim WSA Kiel-Holtenau

Änderungen	Datum	Name
Zeichnung erstellt	19.06.2012	Mees

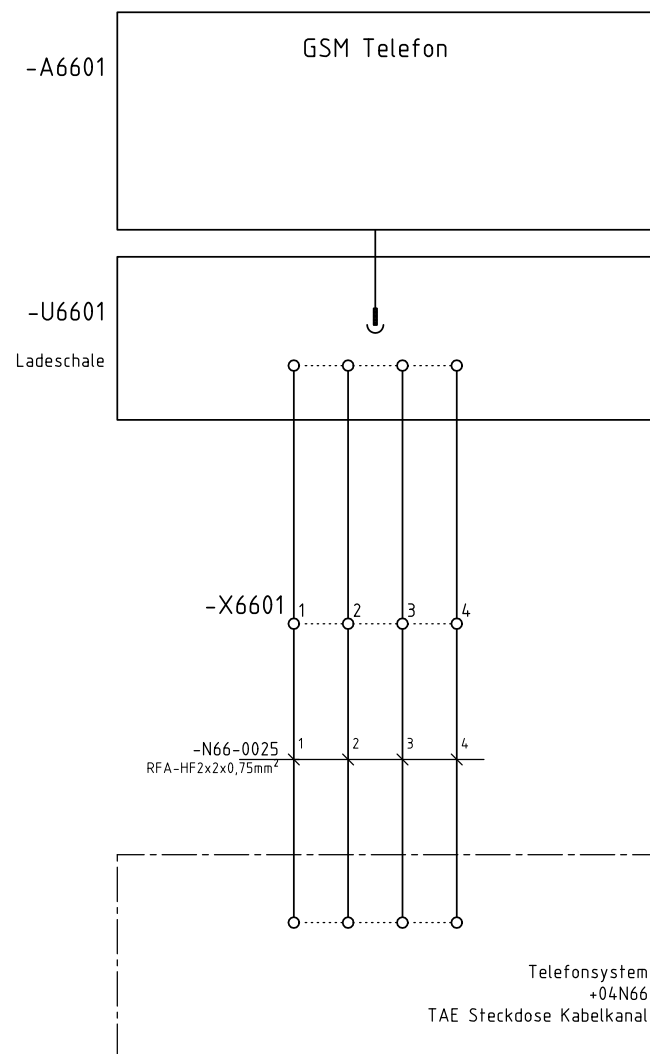
43,85m SZM Wilhelmshaven

Hauptfahrstand
Anschlussplan

IMGe-Kiel

GMDSS LAN Verbindungen

OrgEinh.	OArt	ObjektidentNr	Objektteil	ZK	OB	Entwurf Nr.	Maßstab
						Zeichnung Nr.	Blatt Nr.
Klasse GL	IMGe Z-Nr.	810022-9592-0102-021				Seite	29/39



Mikronummer

Fassmer Werft
09/1/5012Anlage =
Ort +PA10Wasser- und Schifffahrtsdirektion Nord
Fachstelle Maschinenwesen Nord beim WSA Kiel-Holtenau

Änderungen Datum Name

43,85m SZM Wilhelmshaven

Hauptfahrstand
Anschlussplan

OrgEinh.	OArt	ObjektidentNr	Objektteil	ZK	OB	Entwurf Nr.	Maßstab
						Zeichnung Nr.	Blatt Nr.

Zeichnung
erstellt 19.06.2012 Mees

IMGe-Kiel

Ladeschale GSM Telefon

Klasse	GL	IMGe Z-Nr.	810022-9592-0102-021	Seite	30/39
--------	----	------------	----------------------	-------	-------

Navigationslaternentafel
 Details siehe IMGe Zeichnung
 810022-9592-7100-021
 Seite 1 bis 1

Mikronummer

 Fassmer Werft
 09/1/5012

 Anlage =
 Ort +PA10

 Wasser- und Schifffahrtsdirektion Nord
 Fachstelle Maschinenwesen Nord beim WSA Kiel-Holtenau

Änderungen	Datum	Name
Zeichnung erstellt	19.06.2012	Mees

43,85m SZM Wilhelmshaven

 Hauptfahrstand
 Anschlussplan

IMGe-Kiel

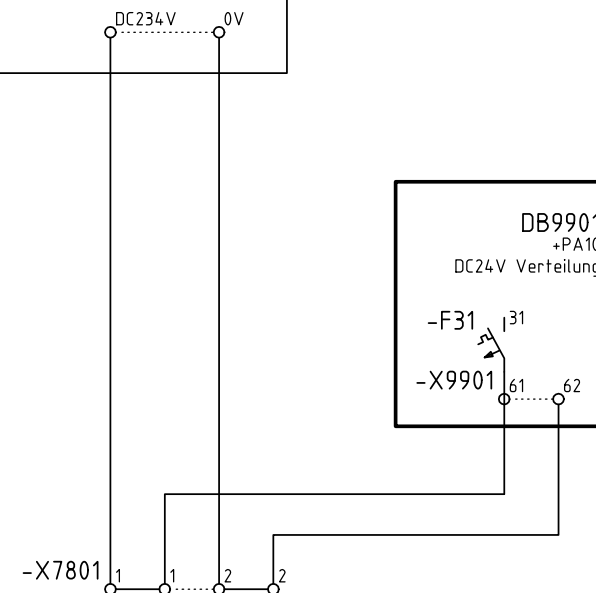
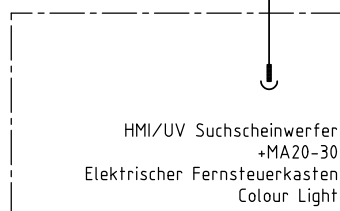
Navigationslaternentafel

OrgEinh.	OArt	ObjektidentNr	Objektteil	ZK	OB	Entwurf Nr.	Maßstab
						Zeichnung Nr.	Blatt Nr.
Klasse	GL	IMGe Z-Nr.	810022-9592-0102-021			Seite	31/39

-A7801
Colour Light



-MA20-0005
CAT 7



Mikronummer

Fassmer Werft
09/1/5012



Anlage =
Ort +PA10

Wasser- und Schifffahrtsdirektion Nord
Fachstelle Maschinenwesen Nord beim WSA Kiel-Holtenau

Änderungen	Datum	Name

Zeichnung erstellt	19.06.2012	Mees
--------------------	------------	------

43,85m SZM Wilhelmshaven

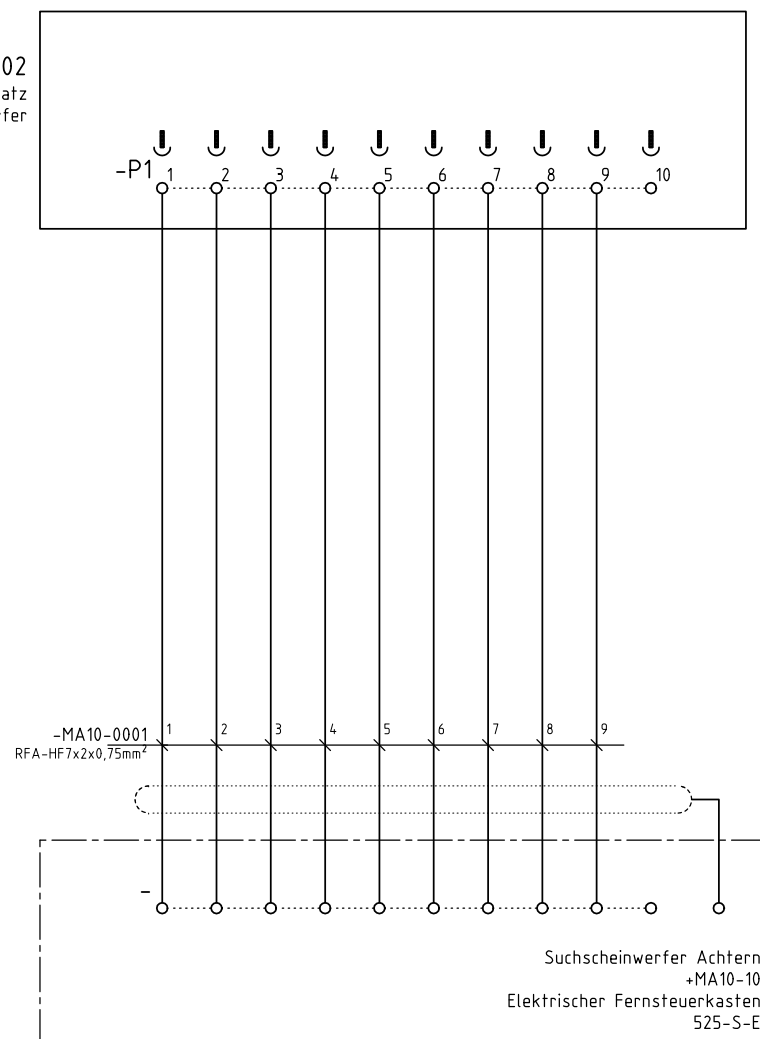
IMGe-Kiel

Hauptfahrstand
Anschlussplan

Steuertableau HMI / UV Scheinwerfer

OrgEinh.	OArt	ObjektidentNr	Objektteil	ZK	OB	Entwurf Nr.	Maßstab	
						Zeichnung Nr.	Blatt Nr.	
Klasse	GL	IMGe Z-Nr.	810022-9592-0102-021				Seite	32/39

-A7802
Seematz
Suchscheinwerfer



Mikronummer

Fassmer Werft
09/1/5012



Anlage =
Ort +PA10

Wasser- und Schifffahrtsdirektion Nord
Fachstelle Maschinenwesen Nord beim WSA Kiel-Holtenau

Änderungen	Datum	Name

Zeichnung erstellt	19.06.2012	Mees
--------------------	------------	------

43,85m SZM Wilhelmshaven

IMGe-Kiel

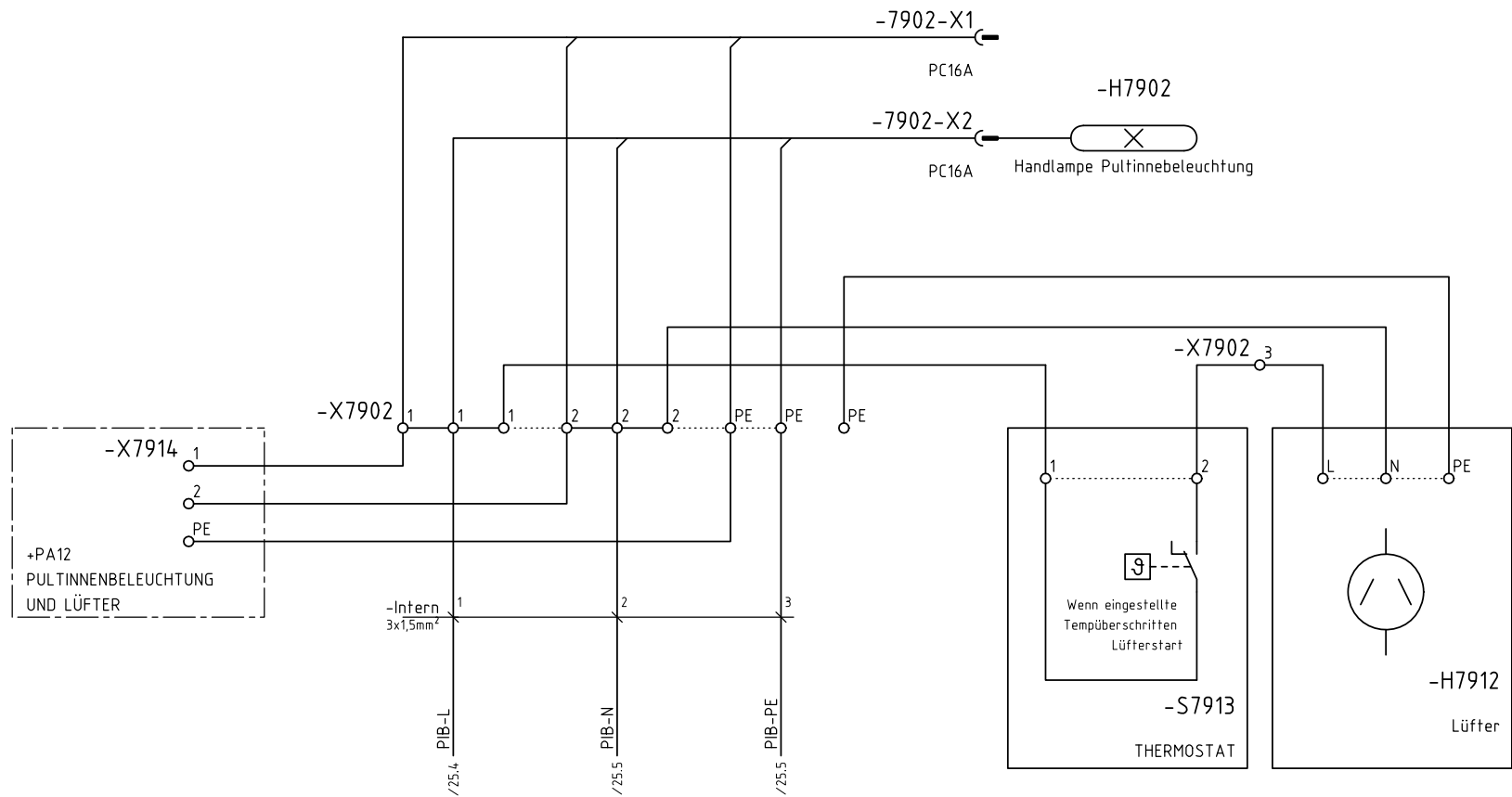
Hauptfahrstand
Anschlussplan

Steuertableau Navigationscheinwerfer SB

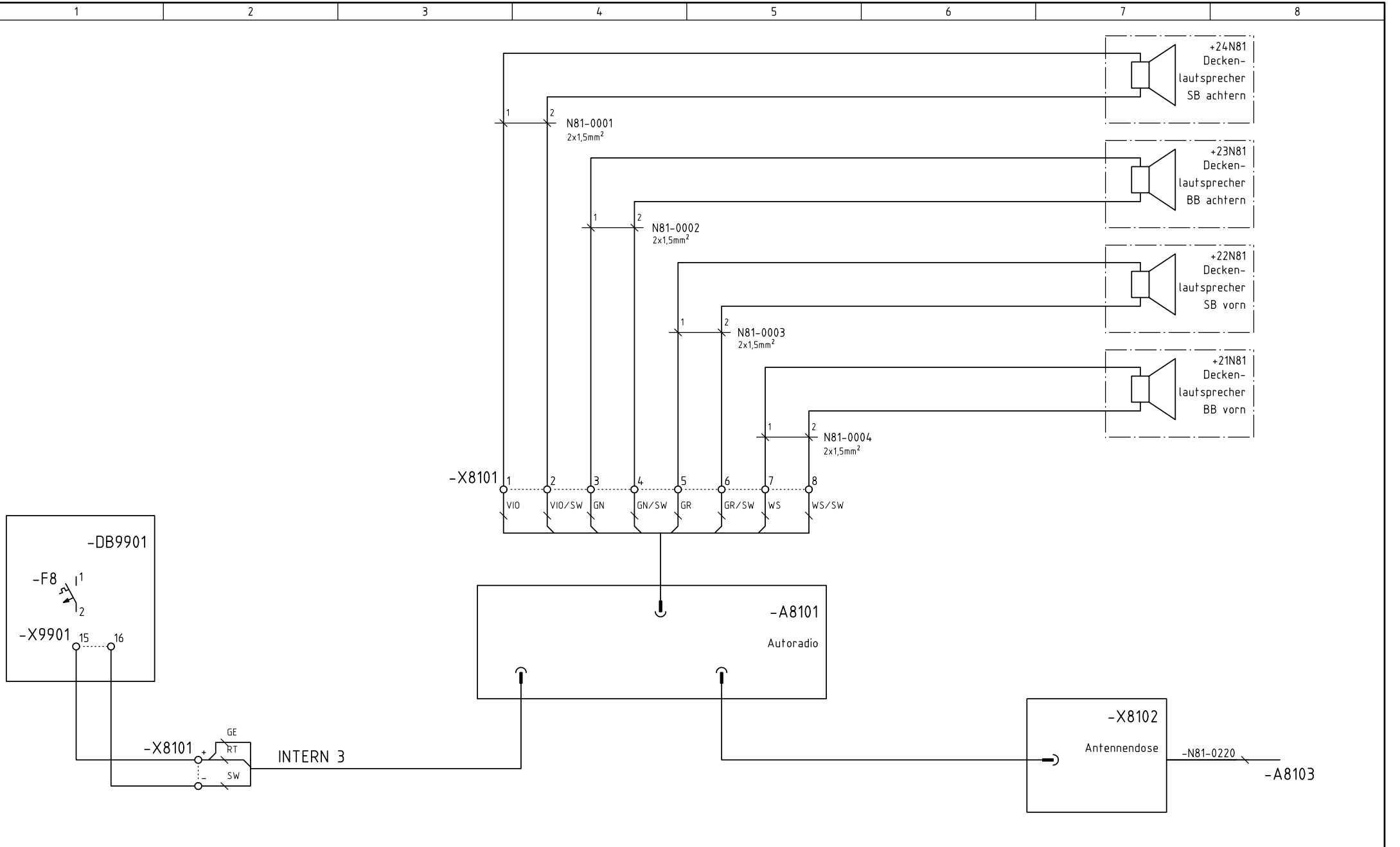
OrgEinh.	ObjArt	ObjektidentNr	Objektteil	ZK	OB	Entwurf Nr.	Maßstab
						Zeichnung Nr.	Blatt Nr.


Klasse	IMGe Z-Nr.					Seite	
GL	810022-9592-0102-021					33/39	

Lüfter und AC230V Pult



Mikronummer				Fassmer Werft 09/1/5012	 Imtech Marine Germany	Anlage = Ort +PA10	Wasser- und Schifffahrtsdirektion Nord Fachstelle Maschinenwesen Nord beim WSA Kiel-Holtenau							
				43,85m SZM Wilhelmshaven	Hauptfahrstand Anschlussplan		OrgEinh.	OArt	ObjektidentNr	Objektteil	ZK	OB	Entwurf Nr.	Maßstab
	Änderungen	Datum	Name										Zeichnung Nr.	Blatt Nr.
	Zeichnung erstellt	19.06.2012	Mees	IMGe-Kiel	Pultfinnenbeleuchtung und Lüfter Pultteil rechts	Klasse GL	IMGe Z-Nr.	810022-9592-0102-021				Seite 34/39		



Mikronummer				Fassmer Werft 09/1/5012	 Imtech Marine Germany	Anlage =	Wasser- und Schifffahrtsdirektion Nord							
							Ort = +PA10	Fachstelle Maschinenwesen Nord beim WSA Kiel-Holtenau						
	Änderungen	Datum	Name	43,85m SZM Wilhelmshaven	Hauptfahrstand Anschlussplan		OrgEinh.	OArt	ObjektidentNr	Objektteil	ZK	OB	Entwurf Nr.	Maßstab
	Zeichnung erstellt	19.06.2012	Mees	IMGe-Kiel	Autoradio		Klasse GL	IMGe Z-Nr.	810022-9592-0102-021				Seite 35/39	

Fernseh- und Rundfunkanlage
 Details siehe IMGe Zeichnung
 810022-9002-8100-021/041
 Seite 1 von 2

Mikronummer

Fassmer Werft
09/1/5012Anlage =
Ort +PA10Wasser- und Schifffahrtsdirektion Nord
Fachstelle Maschinenwesen Nord beim WSA Kiel-Holtenau

Änderungen	Datum	Name
Zeichnung erstellt	19.06.2012	Mees

43,85m SZM Wilhelmshaven

Hauptfahrstand
Anschlussplan

IMGe-Kiel

Fernseh- und Rundfunkanlage

OrgEinh.	0Art	ObjektidentNr	Objektteil	ZK	OB	Entwurf Nr.	Maßstab
						Zeichnung Nr.	Blatt Nr.
Klasse	GL	IMGe Z-Nr.	810022-9592-0102-021			Seite	36/39


Wettersystem

Details siehe IMGe Zeichnung

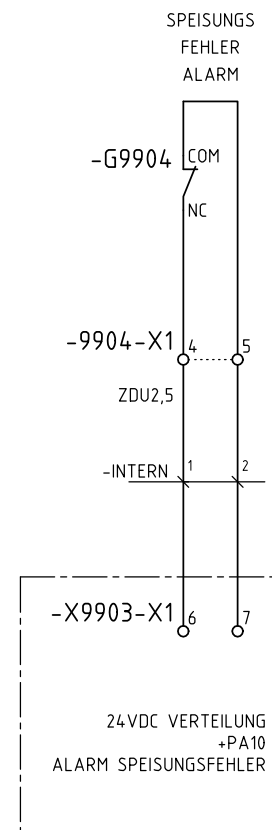
810022-9002-9300-021/041

Seite 1 bis 2

Mikronummer

			Fassmer Werft 09/1/5012	 Imtech Marine Germany	Anlage =9904 Ort +PA10	Wasser- und Schifffahrtsdirektion Nord Fachstelle Maschinenwesen Nord beim WSA Kiel-Holtenau							
			43,85m SZM Wilhelmshaven	Hauptfahrstand Anschlussplan	Wettersystem	OrgEinh.	0Art	ObjektidentNr	Objektteil	ZK	OB	Entwurf Nr.	Maßstab
Änderungen	Datum	Name											
Zeichnung erstellt	19.06.2012	Mees	IMGe-Kiel			Klasse GL	IMGe Z-Nr.	810022-9592-0102-021				Seite	37/39

DB9904 AC230V USV VERTEILUNG "Navigation"



Mikronummer

Fassmer Werft
09/1/5012Anlage =9904
Ort +PA10Wasser- und Schifffahrtsdirektion Nord
Fachstelle Maschinenwesen Nord beim WSA Kiel-Holttenau

Änderungen Datum Name

43,85m SZM Wilhelmshaven

Hauptfahrstand
Anschlussplan

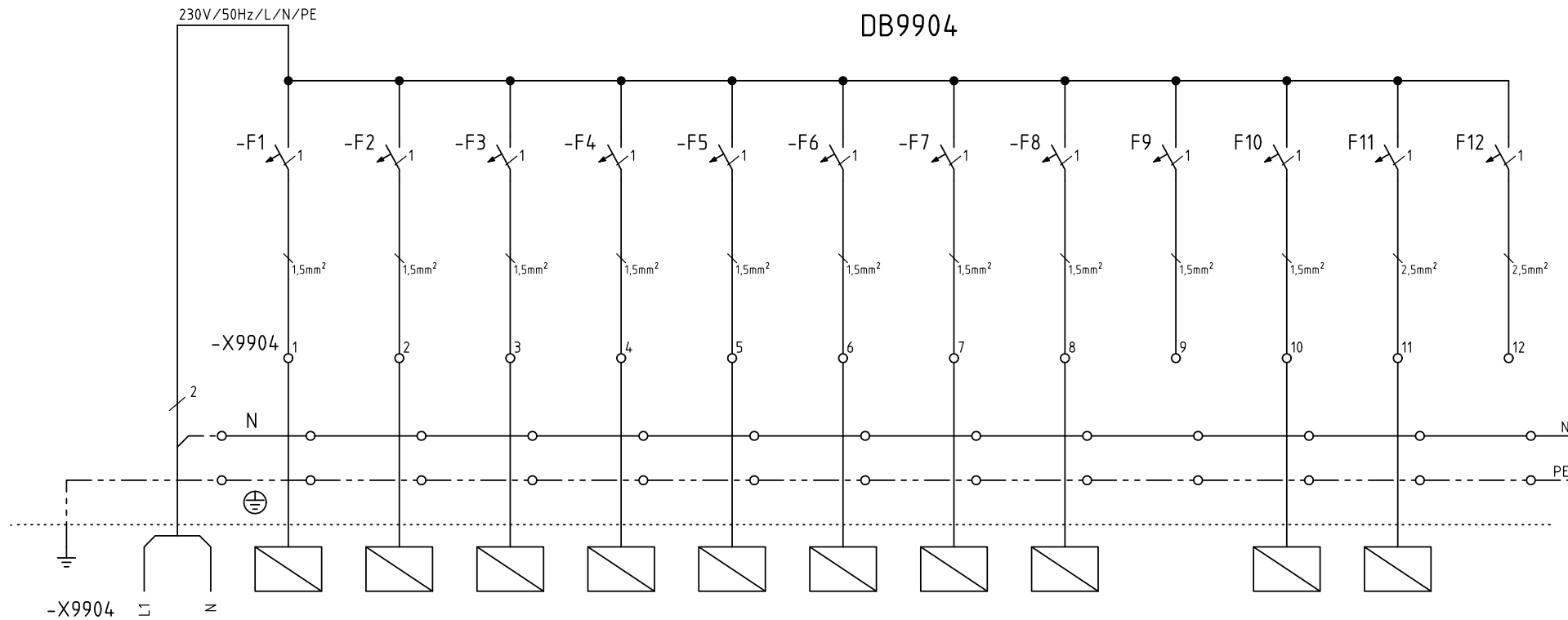
OrgEinh.	OArt	ObjektidentNr	Objektteil	ZK	OB	Entwurf Nr.	Maßstab
						Zeichnung Nr.	Blatt Nr.

Zeichnung
erstellt 19.06.2012 Mees

IMGe-Kiel

AC230V USV Sicherheitsverteilung NAVIGATION

Klasse	GL	IMGe Z-Nr.	810022-9592-0102-021	Seite	38/39
--------	----	------------	----------------------	-------	-------

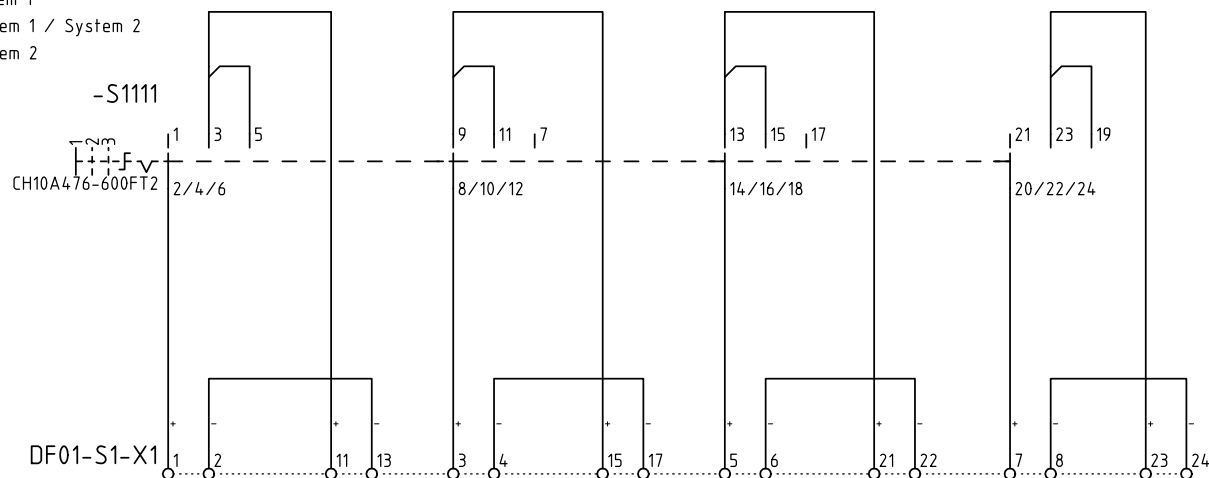


CIRCUIT / Stromkreis	FEEDING	1	2	3	4	5	6	7	8	9	10	11	12
POWER / Leistung (KW)													
CURRENT / Strom (A)													
SWITCH / Schalter		FAZ-B6 /1pol.	FAZ-B6 /1pol.	FAZ-B6 /1pol.	FAZ-B6 /1pol.	FAZ-B6 /1pol.	FAZ-B6 /1pol.	FAZ-B6 /1pol.	FAZ-B6 /1pol.	FAZ-B6 /1pol.	FAZ-B6 /1pol.	FAZ-B6 /1pol.	FAZ-B6 /1pol.
FUSE / Sicherung		6A	6A	6A	6A	6A	6A	6A	6A	6A	6A	6A	6A
CABLE / Kabel	3x2,5	3Gx1,5	3Gx1,5	3x1,5	3Gx1,5	3x1,5	3Gx1,5	3Gx1,5	3x1,5	3x1,5	3x1,5	3Gx1,5	
CABLE-TYPE / Kabeltype	LKAM-HF	LKAM-HF	LKAM-HF	Intern 23	LKAM-HF	LKAM-FRHF	LKAM-HF	LKAM-HF	LKAM-HF	LKAM-HF	INTERN 1	LKAM-HF	
CABLE NO. / Kabelnr.	N99-0001	N54-0102	N66-0013	N54-0001	N56-0001	KA10-0002	N53-0101	N94-0002		N63-0022	N95-0007	N95-0101	

- 230V von USV
- Monitor Kartentisch / Schiffs-PC
- +08N66 GSM TELEPHONE STECKDOSE
- ECHO SOUNDER SYST.
- +02N56 Speed Log System Verstärker
- +KA10 Lichtprüfsäulen- / Generalalarm System
- +PA31 3 Monitore + Computer für "TOLES" (Werft)
- +PC10 Wasserstandspegel- empfänger
- UKW Arbeitsfunkgerät PA10-G8983 Spannungswandler
- Steckdosen Handsprechfunk
- Blitzlicht Horn Mast Hafenwarnanlage
- Kamerasystem Maschinenraum -PA31-X9522 HFS BB
- Zellfon Automat und Heizung

Mikronummer	Fassmer Werft 09/1/5012		 Intech Marine Germany	Anlage =9904 Ort +PA10		Wasser- und Schifffahrtsdirektion Nord Fachstelle Maschinenwesen Nord beim WSA Kiel-Holttenau						
	43,85m SZM Wilhelmshaven			Hauptfahrstand Anschlussplan		OrgEinh.	OArt	ObjektidentNr	Objektteil	ZK	OB	Entwurf Nr.
	Änderungen		Datum	Name	AC230V USV Sicherungsverteilung NAVIGATION		Zeichnung Nr.		Blatt Nr.			
	Zeichnung erstellt		19.06.2012	Mees	IMGe-Kiel	Klasse	IMGe Z-Nr.	810022-9592-0102-021				Seite

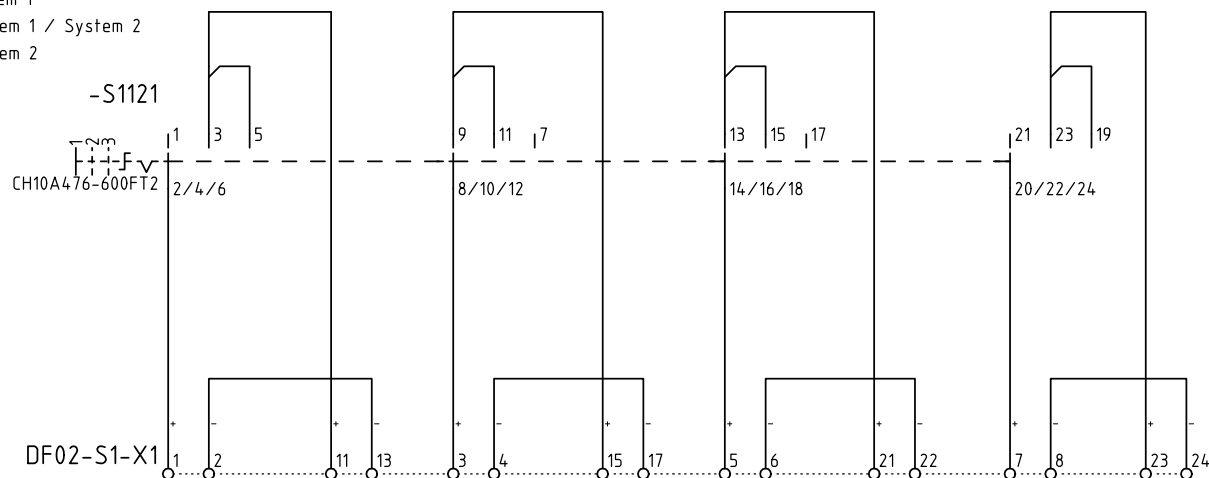
Versorgungsschalter
 1= Versorgung System 1
 2= Versorgung System 1 / System 2
 3= Versorgung System 2



Mikronummer				Fassmer Werft 09/1/5012	 Imtech Marine Germany	Anlage	Wasser- und Schifffahrtsdirektion Nord							
							Ort	Fachstelle Maschinenwesen Nord beim WSA Kiel-Holtenau						
				43,85m SZM Wilhelmshaven	Fassmer Werft Spannungsumschaltung Fahranlage BB 44m Tonnenleger Brückenkonsolle		OrgEinh.	OArt	ObjektidentNr	Objektteil	ZK	OB	Entwurf Nr.	Maßstab
	Änderungen	Datum	Name										Zeichnung Nr.	Blatt Nr.
Zeichnung erstellt	19.06.2012	Fehlau	IMGe-Kiel			Klasse	GL	IMGe Z-Nr.	810022-9592-1111-021			Seite	1/1	

Versorgungsschalter

- 1= Versorgung System 1
- 2= Versorgung System 1 / System 2
- 3= Versorgung System 2



Mikronummer				Fassmer Werft 09/1/5012	 Imtech Marine Germany	Anlage	Wasser- und Schifffahrtsdirektion Nord							
							Ort	Fachstelle Maschinenwesen Nord beim WSA Kiel-Holtenau						
				43,85m SZM Wilhelmshaven	Fassmer Werft Spannungsumschaltung Fahranlage SB 44m Tonnenleger Brückenkonsole		OrgEinh.	OArt	ObjektidentNr	Objektteil	ZK	OB	Entwurf Nr.	Maßstab
	Änderungen	Datum	Name										Zeichnung Nr.	Blatt Nr.
Zeichnung erstellt	19.06.2012	Fehlau	IMGe-Kiel			Klasse	GL	IMGe Z-Nr.	810022-9592-1121-021			Seite	1/1	