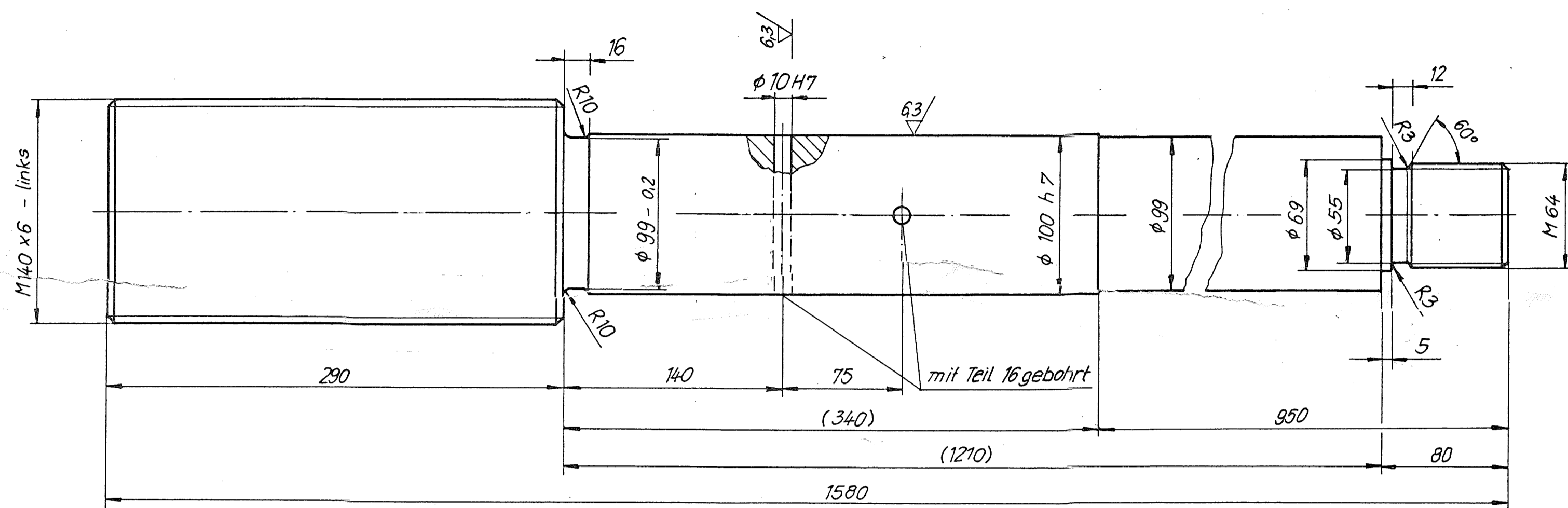
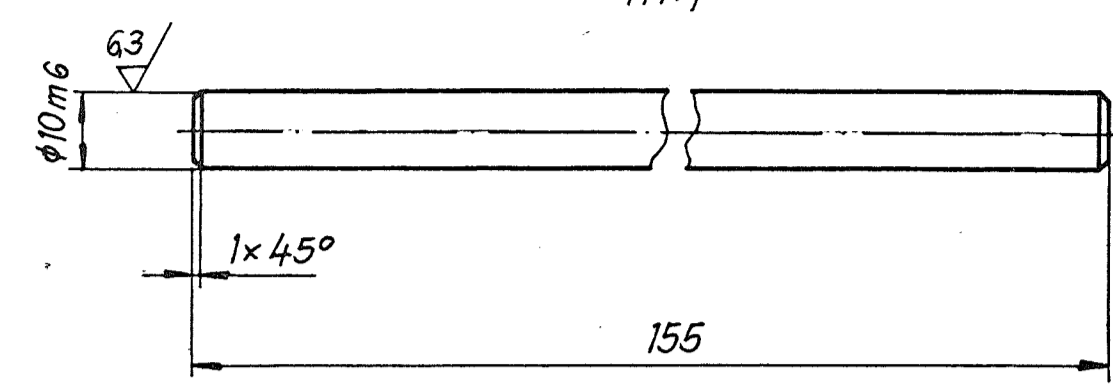


Paßmaß	Abmaß
100h7	0 -0,035
235h11	0 -0,290
10H7	+0,015 0
10m6	+0,015 +0,006

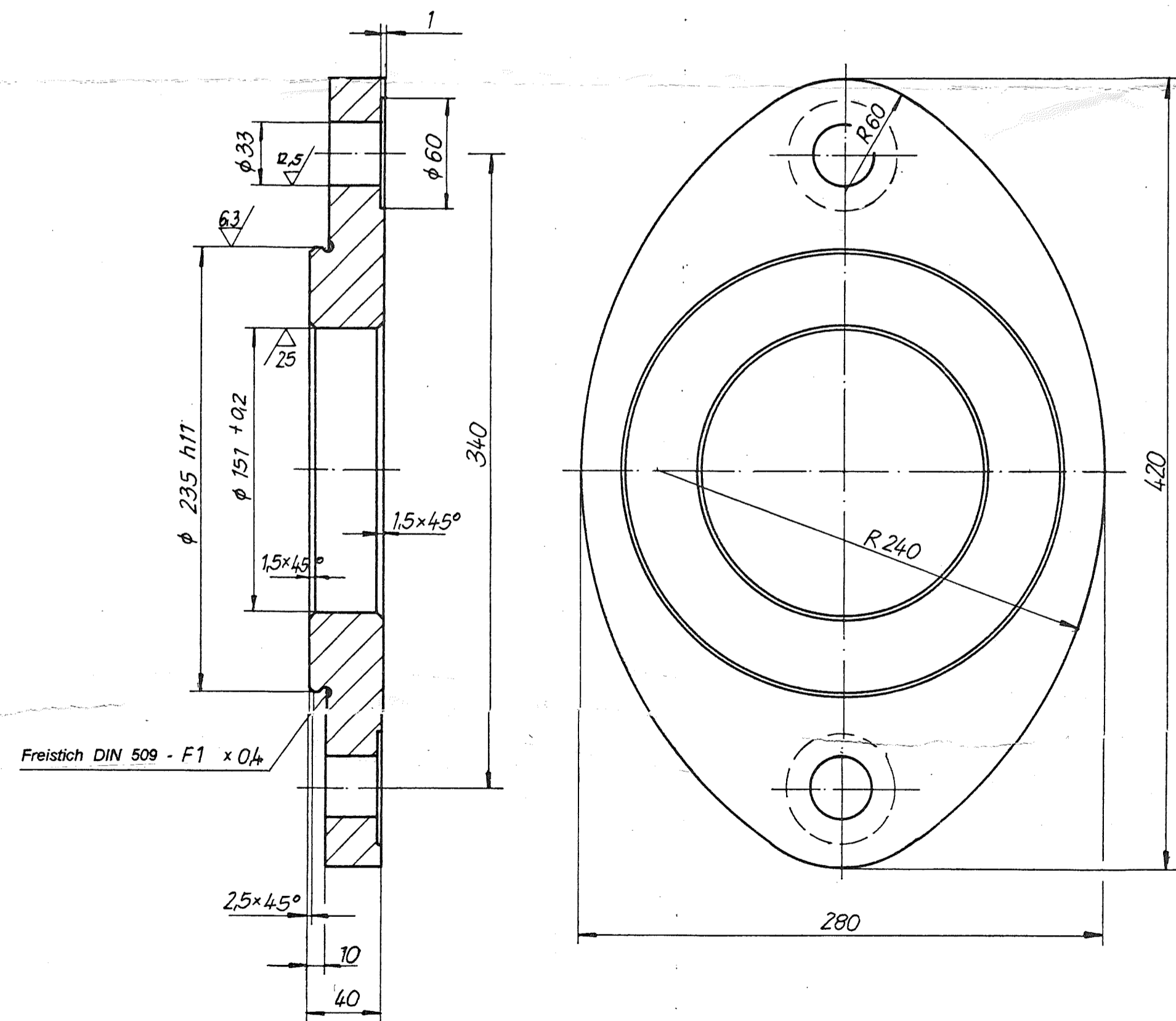
21  $\frac{12,5}{\sqrt{}} \left( \frac{63}{\sqrt{}} \right)$



22  $\frac{25}{\sqrt{}} \left( \frac{63}{\sqrt{}} \right)$   
M1:1



24  $\frac{50}{\sqrt{}} (\checkmark)$



Genehmigt - Gelesen Bonn. den Der Bundesminister für Verkehr	Unterschrift Im Auftrag	Amtsbezeichnung
Geprüft - Genehmigt - Gelesen den Wasser- und Schifffahrtsdirektion	Im Auftrag	
Aufgestellt den		
Zeichnung bearbeitet		
Wasser- und Schifffahrtsdirektion Ost Wasser- und Schifffahrtsamt Brandenburg		
Orgänim. Nr.	SWeStr Nr. ZB	Kilometer S
7114, A45, 6, 0, 1, 3, 4, 5, 40, 0		rechts hoch
Objektbenennung <i>Schiffsschleusenanlage Zerben</i>		
Objektteil <i>Klapptor</i>		
Einzelheit <i>Lagerung</i>		
Art	Objekt Teil	Stand
3:1:1	2:3:1	1:9:9:6
Entwurf Nr. Zeichnung Nr.		Maßstab:
		1:2,5; 1:1
Die Übereinstimmung mit der Ausführung wird bescheinigt:		
..... den .....		
Unterschrift	Amtsbezeichnung	Blatt Nr.
		4

( ) Informationsmaß

Maßstab 1:2,5; 1:1	
1296 Datum Name	Klapptorlagerung
Bearb. 06.08. Schürmann	
Gepr.	
Norm	
Zust. Änderung Datum Name	Blatt 4
	5 Bl.

010