



AUS DER

DVtU 3

DIGITALE VERWALTUNG

TECHNISCHER UNTERLAGEN



FÜR DIE

**Wasserstraßen- und
Schifffahrtsverwaltung
des Bundes**

Technische Unterlage

999-0264218-0002

**Torkörper-Vertikalschotte
und Einzelheiten Obertor**

Technische Unterlage: Torkörper- Vertikalschotte und Einzelheiten Obertor ID 999-0264218-0002

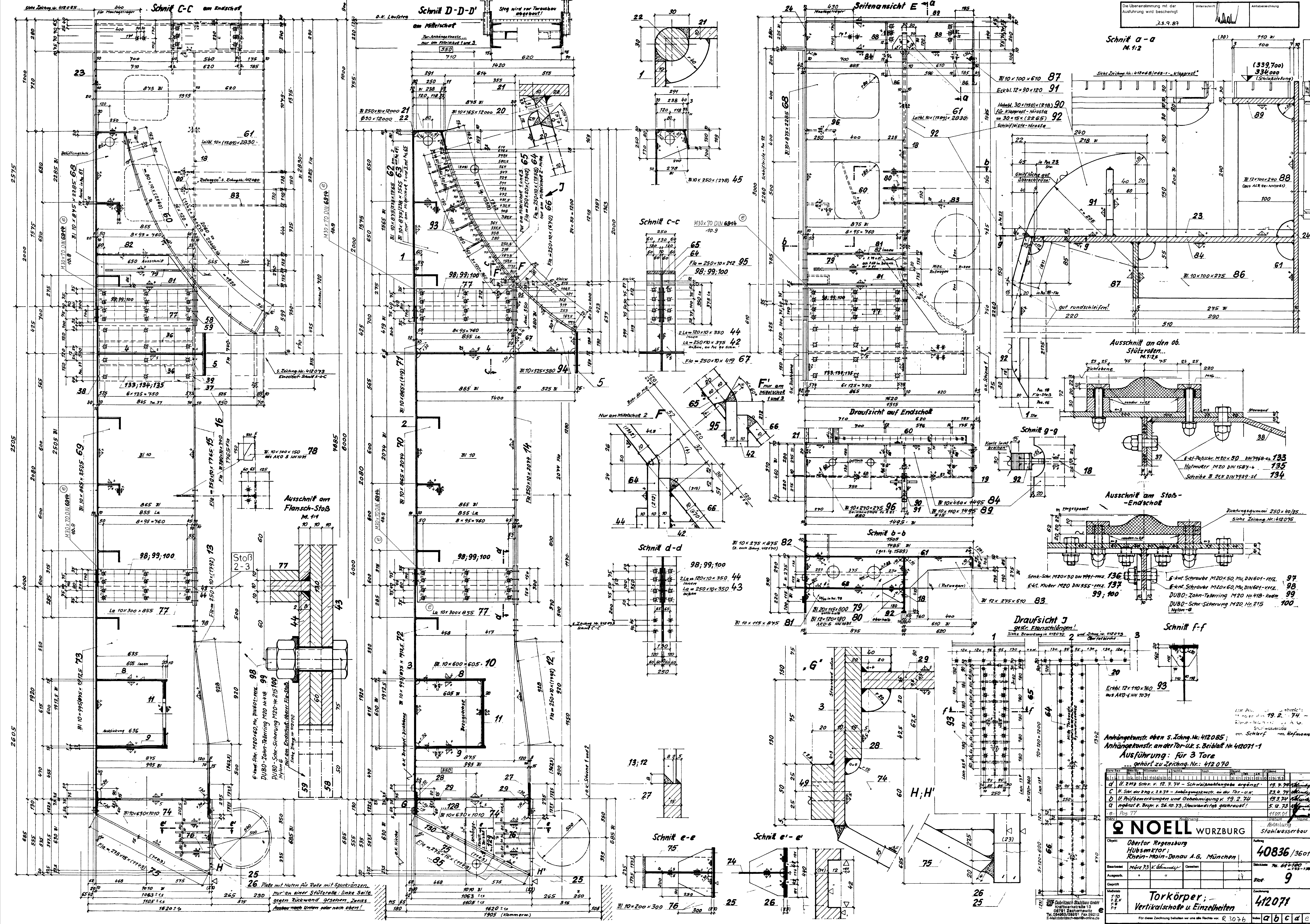
Inhalt

999-0264218-0002.pdf, archiviert, Torkörper-Vertikalschotte und Einzelheiten Obertor

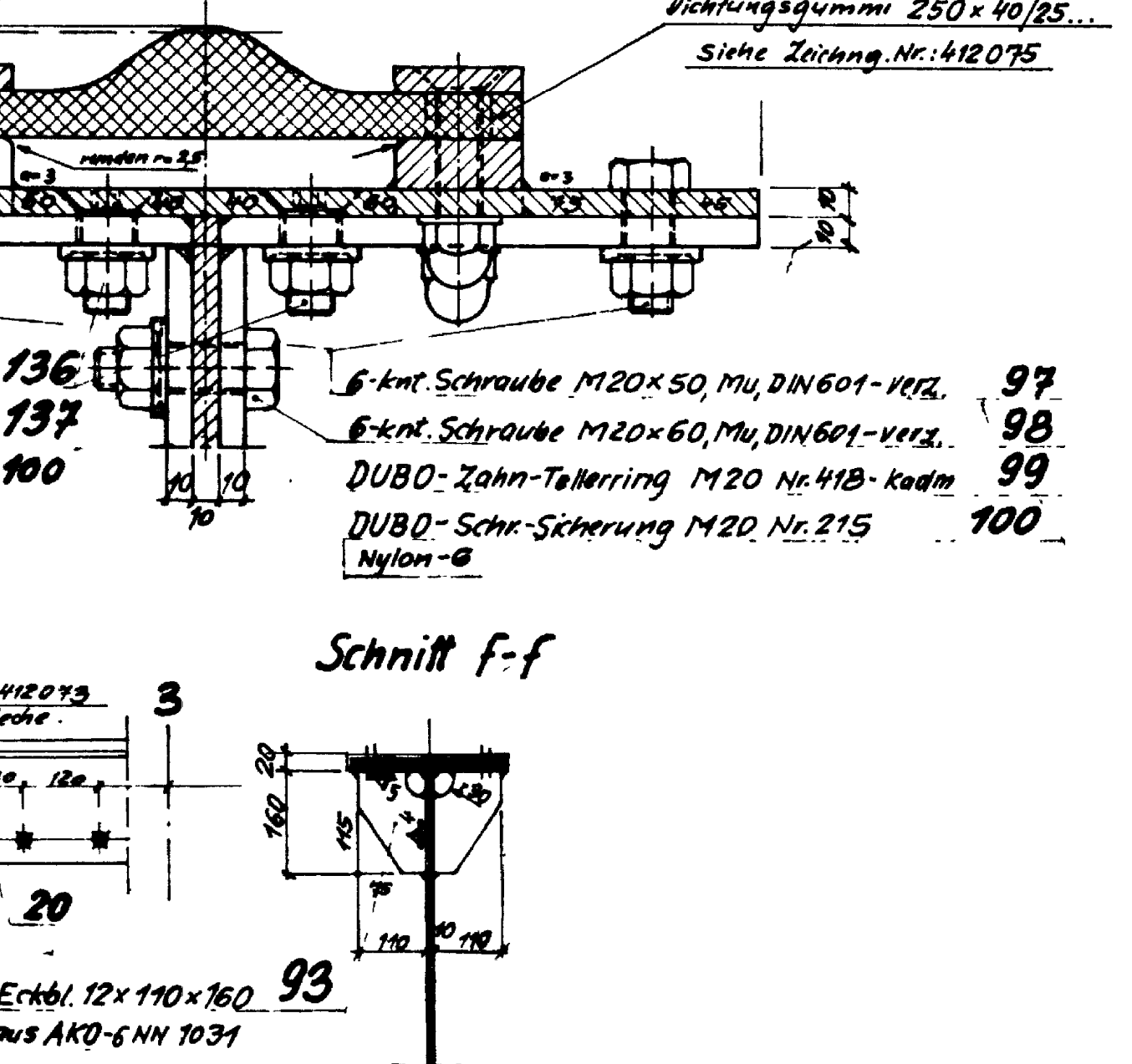
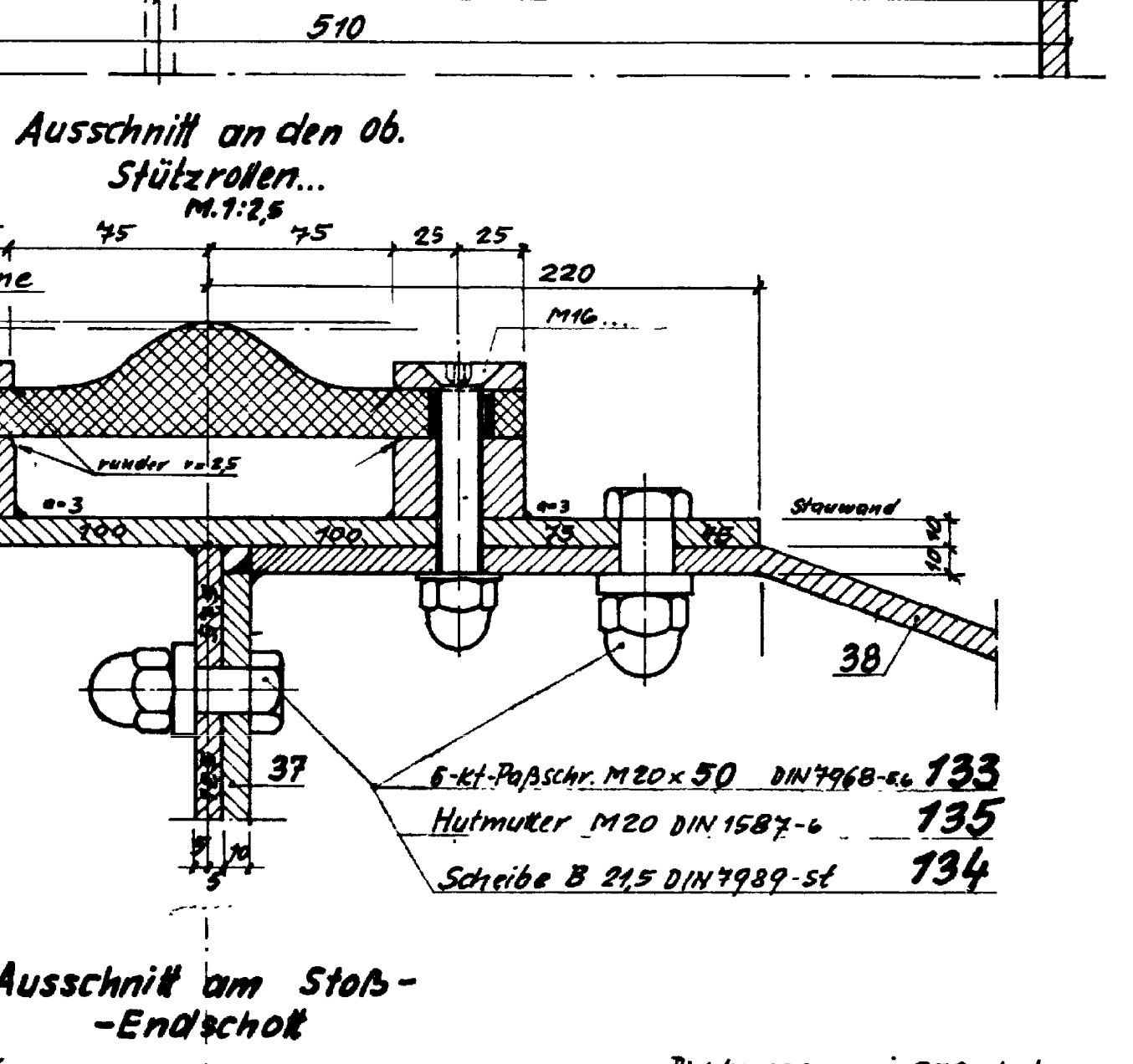
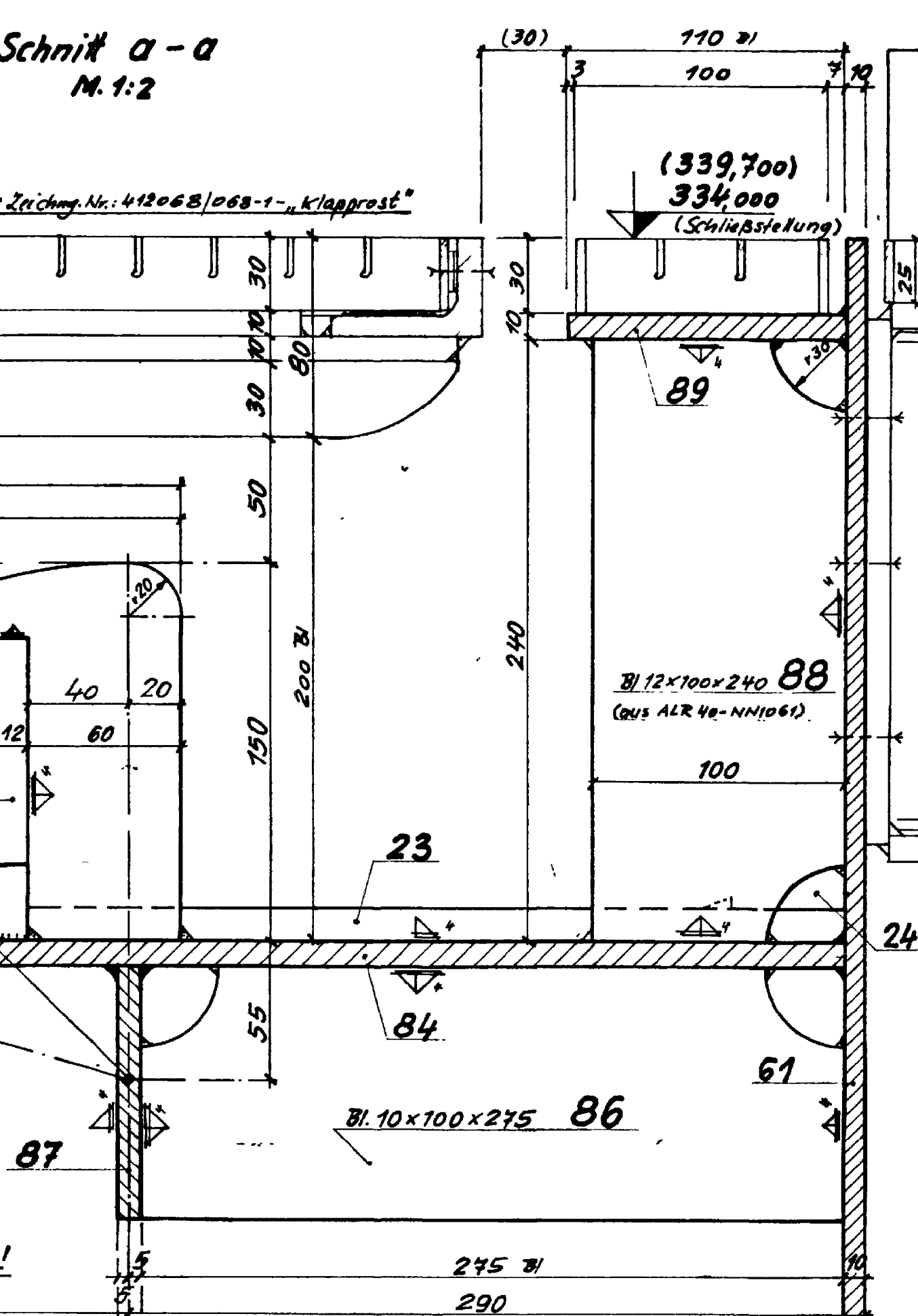
Unterschriften TU 999-0264218-0002, archiviert

Torkörper-Vertikalschotte und Einzelheiten Obertor

Datum	Name	Vorname	Amt	Typ	Quelle	Bemerkung
10.02.2020 11:04:26	Pretzl	Martin	614 - WSA Regensburg	Import	999-0264218-002.pdf	
10.02.2020 11:04:48	Pretzl	Martin	614 - WSA Regensburg	vorgelegt	Statuswechsel	
10.02.2020 11:04:52	Pretzl	Martin	614 - WSA Regensburg	Bestandsunterlage	Statuswechsel	
10.02.2020 11:04:56	Pretzl	Martin	614 - WSA Regensburg	zur Archivierung	Statuswechsel	



Die Übereinstimmung mit der Ausführung wird bescheinigt
 23.9.83



Anhängerkonstr. oben S. Zeichn. Nr. 412085;
 Anhängerkonstr. an der Tor- u. s. Beiblat Nr. 412071-1
 Ausführung: für 3 Tore
 ... gehört zu Zeichn. Nr. 412070

NOELL WÜRZBURG Stahlwasserbau	
Objekt: Obertor Regensburg Hubschleuse Rhein-Main-Donau A.G. München	Zeichen: 40836/3601
Zeichner: M. R. H. (H. H. H.)	Datum: 9
Auftrag: Vertikalschleuse u. Einzelheiten	Blatt-Nr.: 412071

Bestandsplan Wasser- und Schiffsahrtsdirektion Süd Wasser und Schiffsahrtsamt Regensburg			
Blatt-Nr.: 614 A 4 0 4 0 1 3 7 9 6 9 0 0	Kilometer: rechts	Koordinaten: hoch	wsvae
Objekt: Schiffschleusenanlage Regensburg	Objekt: Schleusenort Obertor	Maßstab: 1:10	Blatt-Nr.: 9
Objekt-Nr.: 3 1 1 6 9 3 8 0 0 1 2 3 1 0	Objekt-ZK: 2 3 1 0	Zeichnung-Nr.: 4 1 2 0 7 1	Blatt-Nr.: 9
Die Übereinstimmung mit der Ausführung wird bescheinigt			