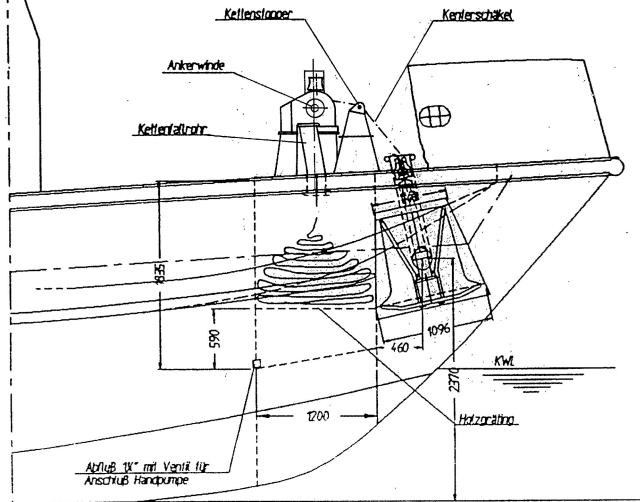
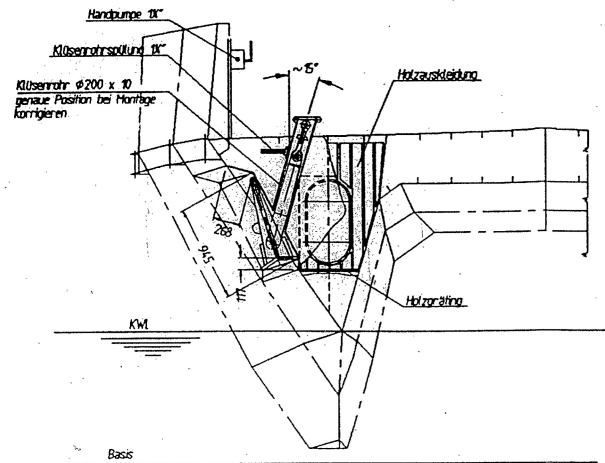


Längsschnitt Sib.



Spl 19,5 von Vorne gesehen

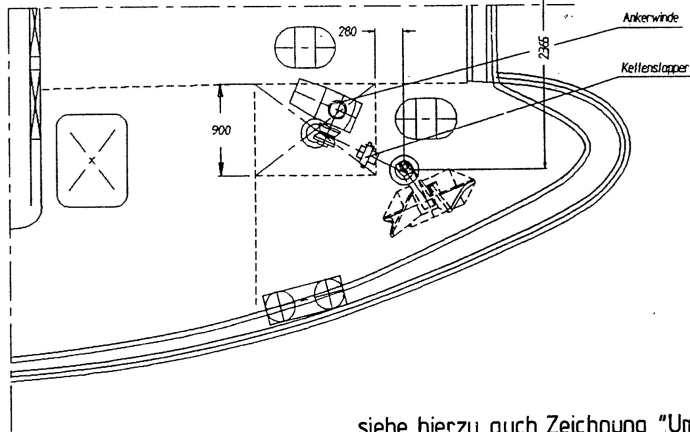


WSD Nord

037522



Decksdraufsicht



siehe hierzu auch Zeichnung "Umbau Ankereinrichtungen"

Anker-ausrüstung :

Ausrüstungszahl Reg. Nr. = 104

2 Klippanker Typ D'Hone hohe Hallekraft
Einzelgewicht 225 Kg

247,5 m Kellen $\phi 16 K_2$
Endbefestigung der Kette mit Slipvorrichtung

3 Festmachertrasse Länge 55 m Bruchlast 50 kN
dazu Poller DIN 82 607 - C2

1 Schlepptrasse Länge 90 m Bruchlast 100 kN
dazu Poller DIN 82 607 - C3

2 Ankerwinden
Fabr.: Lofrans
Modell: 'Super Ercole' B

2 Kellenslapper
Fabr.: Sleen
Typ: 33 01

Hauptabmessungen :

Länge über Deck 26,40 m
Länge in der Wassertlinie 24,80 m
Breite 9,00 m
Seitenhöhe 2,80 m
Tielgang 1,30 m

Klasse - GL :

100 A 5 KE "Geeignet für den Einsatz in
überdeckten Gewässern
Flammpunkt > 60° C"

"Geeignet für den Einsatz in
gefährlicher Atmosphäre"

Pos.	Stück	Gew.	Bemerkung	Werkstoff	Mag.-Nr.	Bemerkung
BESTANDSZEICHNUNG						
Wasser- und Schiffsmechaniker Herz Wasserschiffbauwerkstätten / Rendsburg						
Objekt-Nr.	Obj.-Nr.	Part.-Nr.	Art.	Teil	Z.A.	F.Stand
117181	881101179	83112310	010	1995		
Objektbezeichnung						SM 0179
Objekt						Seezeichenmotorschiff "Baum- röhne"
Objektart						Ankereinrichtungen
Objektteil						Ankereinrichtung
Tag	Name	Zeichnungs-Nr.		Maststab		
10.2.83	Sfoc.	3 01 00		1:50		
<small> CAD-Nr.: 1730006 Blatt: von 10 </small>						