

E L E K T R O - S C H A L T P L A N

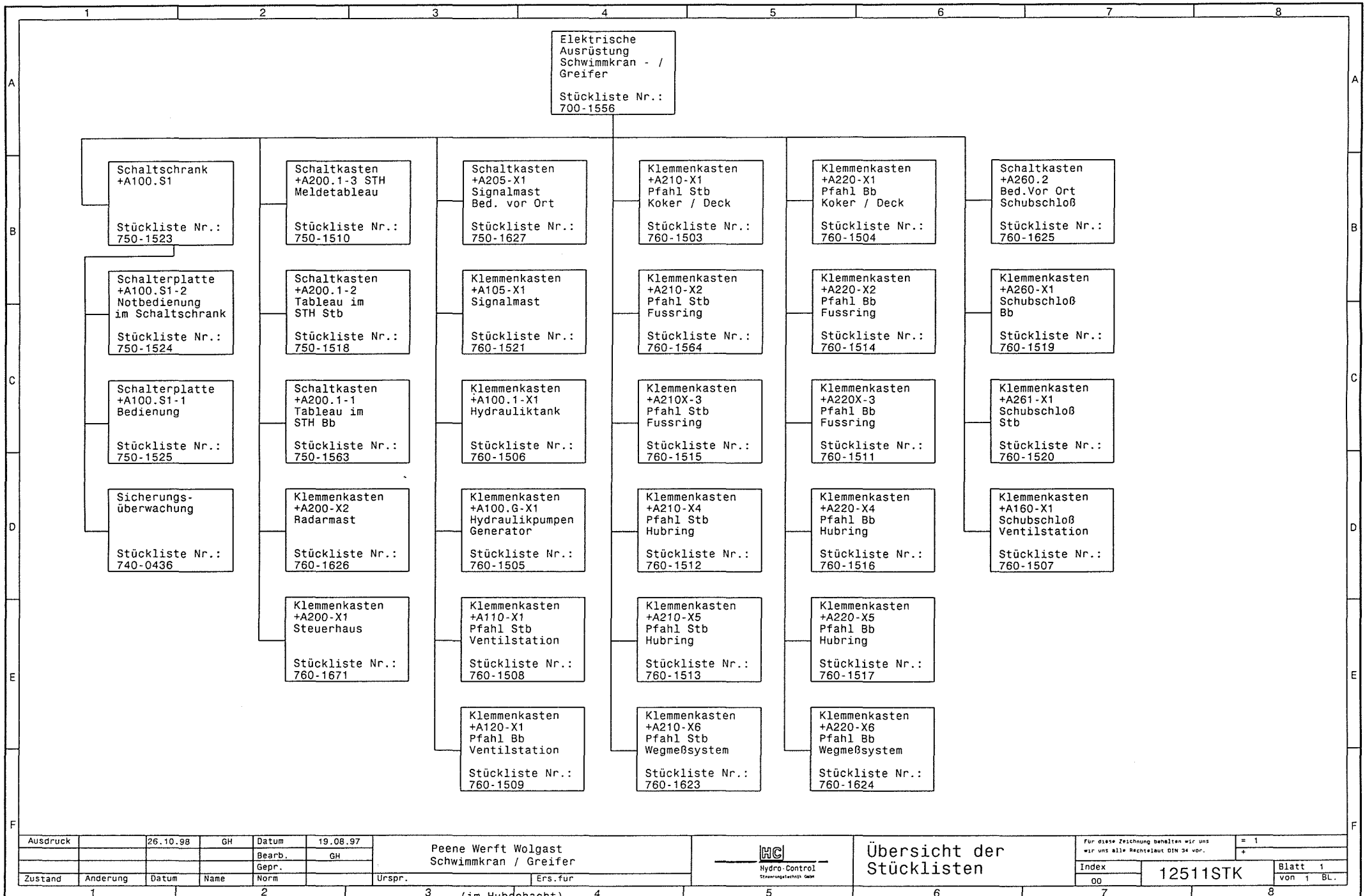
P r o j e k t

S c h w i m m k r a n / G r e i f e r

ZEICHNUNGSUMFANG

1	Deckblatt	-----	12511Z-DE	1/1
2	Übersichtsplan Schwimmgreifer	-----	12511S-UE	1/2 - 2/2
3	Anordnungsplan+ Querverweise	-----	12511S-AQ	1/8 - 8/8
4	Anordnungsplan+ Querverweise Funkfernbedienung	-----	12511FB-Q	1/4 - 4/4
5	Stromlaufplan	-----	12511S-ST	1/71 - 71/71
6	Klemmenplan Übersicht	-----	12511K-UE	1/7 - 7/7
7	Übersicht Pfahl 1/2 Klemmenkästenanordnung	-----	12511S-KA	1/2 - 2/2
8	Klemmenplan	-----	12511S-KM	1/49 - 49/49
9	Kabeldaten	-----	12511S-KL	1/6 - 6/6
10	Bohrplan	-----	12511S-BO	1/20 - 20/20

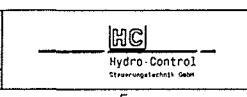
Ausdruck	15.10.98	GH	Datum	20.06.97	DIW Berlin Schwimmkran / Greifer	 Hydro-Control Steuerungstechnik GmbH	Übersicht Dokumentation	Für diese Zeichnung behalten wir uns alle Rechte nach DIN 34 vor.		= 1	
			Bearb.	GH							*
			Gepr.							Index	12511Z-DE
Zustand	Anderung	Datum	Name	Norm	Urspr.	Ers. für	00		von 1 Bl.		
1			2		3	4	5	6	7	8	



Ausdruck	26.10.98	GH	Datum	19.08.97
			Bearb.	GH
			Gepr.	
Zustand	Anderung	Datum	Name	Norm

Peene Werft Wolgast
Schwimmkran / Greifer

Urspr. Ers.fur



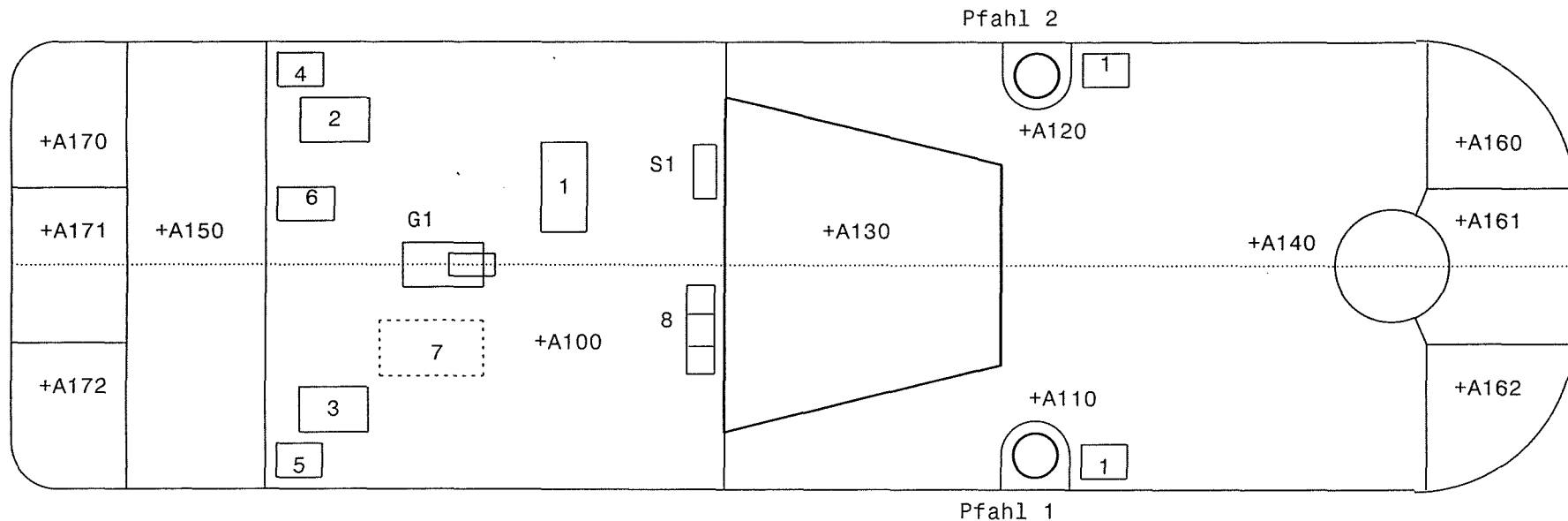
Übersicht der Stücklisten

Für diese Zeichnung behalten wir uns wir uns alle Rechte laut DIN 34 vor.		= 1
Index	12511STK	Blatt 1
00		von 1 Bl.

Draufsicht Schwimmkran / Greifer

Legende

+A100	Maschinenraum	+A100-G1	Generator / Diesel	+A110-1	Ventilstation Pfahl 1
+A110	Koker Stb	+A100-S1	Schaltschrank HC		
+A120	Koker Bb	+A100-1	Hydraulik-Aggregat		
+A130	Wohnräume	+A100-2	Dieselmotor 200KW Bb		
+A140	Store	+A100-3	Dieselmotor 200KW Stb	+A120-1	Ventilstation Pfahl 2
+A150	Ruder / Propeller- Raum	+A100-4	Starterbatterie Bb		
+A160	Leierzelle	+A100-5	Starterbatterie Stb		
+A161	Leierzelle	+A100-6	Bordnetz Batterie		
+A162	Leierzelle	+A100-7	Montageluke		
+A170	Leierzelle Ballast	+A100-8	Schaltschränke		
+A171	Leierzelle Ballast				
+A172	Leierzelle Ballast				

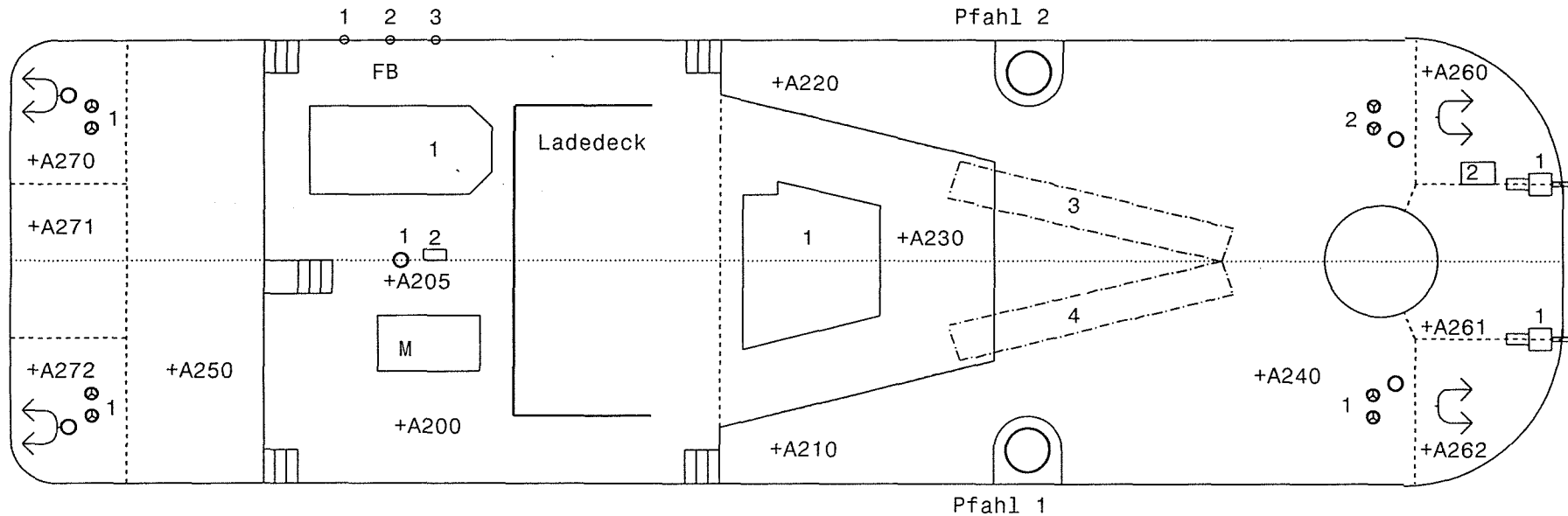


Ausdruck		14.10.98	GH	Datum	20.06.97	Peene Werft Wolgast Schwimmkran / Greifer	 Hydro-Control Steuerungstechnik GmbH	Übersichtsplan unter Deck	Für diese Zeichnung behalten wir uns alle Rechte nach DIN 34 vor.	= 1 + *	
				Bearb.	GH				Index	12511S-UE	Blatt 1
Zustand	Anderung	Datum	Name	Norm	Urspr.				00	von 2 Bl.	
						3	4	5	6	7	8

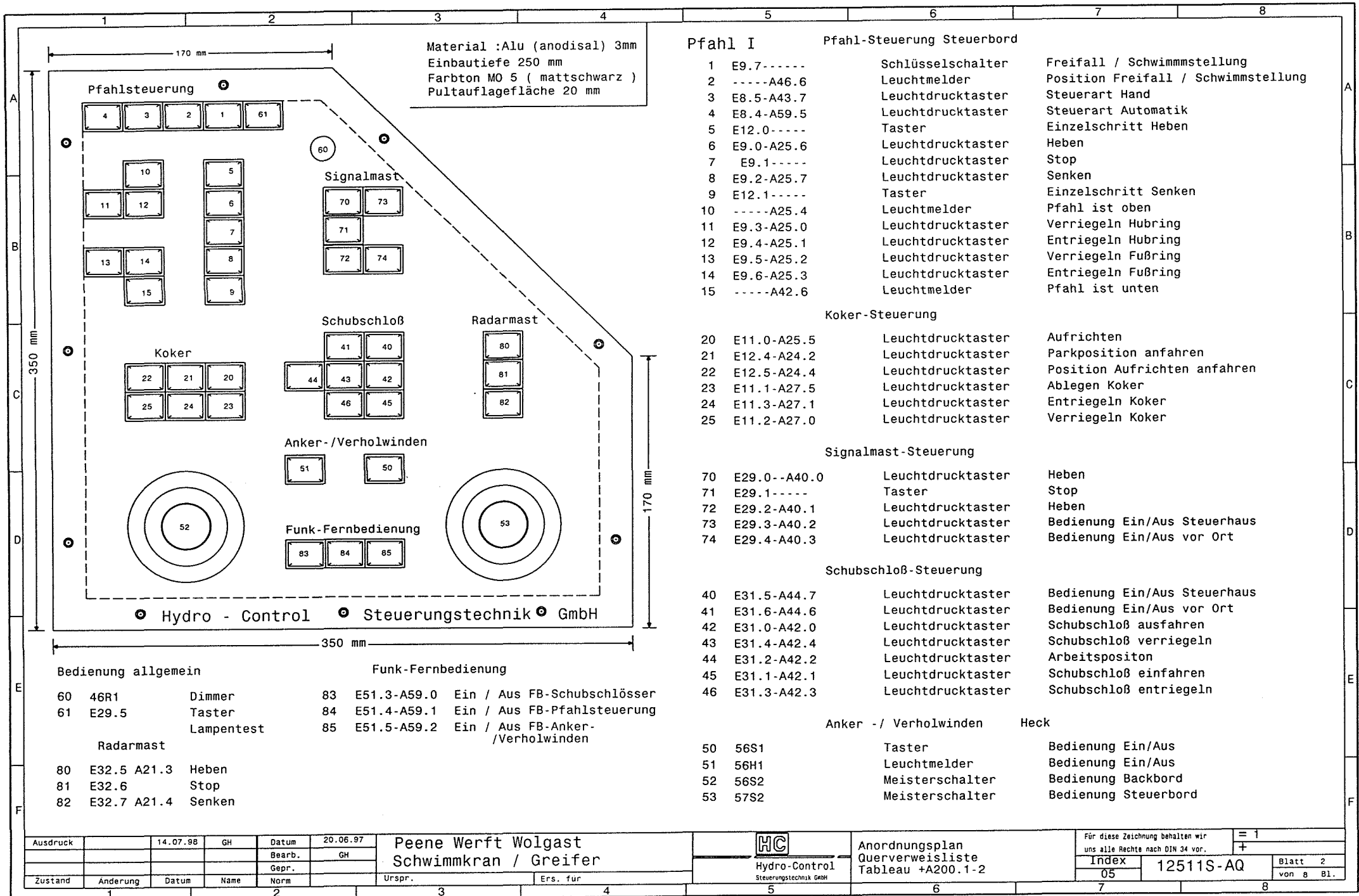
Draufsicht Schwimmkran / Greifer

Legende

+A200	Bereich Maschinenraum	+A200-1	Steuerhaus	+A260-1	Schubschloß Bb.
+A210	Bereich Koker Stb	+A200-M	Montageluke	+A260-2	Bedieneinheit der Schubschlößer
+A220	Bereich Koker Bb	+A200-FB	1-2-3 Antennen der Fernbedienungen	+A262-1	Schubschloß Stb.
+A230	Bereich Wohnräume	+A205-1	Signalmast	+A270-1	Anker- / Verholwinde Bb. Heck
+A240	Bereich Store	+A205-2	Bedieneinheit Signalmast	+A272-1	Anker- / Verholwinde Stb. Heck
+A250	Bereich Ruder / Propeller- Raum	+A230-1	Ablage für Tieflöffel, Polygreifer, Zweischalengreifer		
+A260	Bereich Leerzelle	+A240-1	Anker- / Verholwinde Stb. Bug		
+A261	Bereich Leerzelle	+A240-2	Anker- / Verholwinde Bb. Bug		
+A262	Bereich Leerzelle	+A240-3	Zuführung Löffelstiel		
+A270	Bereich Leerzelle Ballast	+A240-4	Zuführung Teleskopausleger		
+A271	Bereich Leerzelle Ballast				
+A272	Bereich Leerzelle Ballast				



Ausdruck		15.10.98	GH	Datum	20_06_97	Peene Werft Wolgast Schwimmkran / Greifer	 Hydro-Control Steuerungstechnik GmbH	Übersichtsplan Deck	Für diese Zeichnung behalten wir uns alle Rechte nach DIN 34 vor.	= 1 + *
				Bearb.	GH				Index	12511S-UE
Zustand	Anderung	Datum	Name	Norm	Urspr.	Ers. für			00	Blatt 2 von 2 Bl.
1					3	4	5	6	7	8



Material :Alu (anodisal) 3mm
 Einbautiefe 250 mm
 Farbton MO 5 (mattschwarz)
 Pultauflagefläche 20 mm

Pfahl I		Pfahl-Steuerung Steuerbord	
1	E9.7-.....	Schlüsselschalter	Freifall / Schwimmstellung
2	----A46.6	Leuchtmelder	Position Freifall / Schwimmstellung
3	E8.5-A43.7	Leuchtdrucktaster	Steuerart Hand
4	E8.4-A59.5	Leuchtdrucktaster	Steuerart Automatik
5	E12.0-.....	Taster	Einzelsschritt Heben
6	E9.0-A25.6	Leuchtdrucktaster	Heben
7	E9.1-.....	Leuchtdrucktaster	Stop
8	E9.2-A25.7	Leuchtdrucktaster	Senken
9	E12.1-.....	Taster	Einzelsschritt Senken
10	----A25.4	Leuchtmelder	Pfahl ist oben
11	E9.3-A25.0	Leuchtdrucktaster	Verriegeln Hubring
12	E9.4-A25.1	Leuchtdrucktaster	Entriegeln Hubring
13	E9.5-A25.2	Leuchtdrucktaster	Verriegeln Fußring
14	E9.6-A25.3	Leuchtdrucktaster	Entriegeln Fußring
15	----A42.6	Leuchtmelder	Pfahl ist unten

Koker-Steuerung			
20	E11.0-A25.5	Leuchtdrucktaster	Aufrichten
21	E12.4-A24.2	Leuchtdrucktaster	Parkposition anfahren
22	E12.5-A24.4	Leuchtdrucktaster	Position Aufrichten anfahren
23	E11.1-A27.5	Leuchtdrucktaster	Ablegen Koker
24	E11.3-A27.1	Leuchtdrucktaster	Entriegeln Koker
25	E11.2-A27.0	Leuchtdrucktaster	Verriegeln Koker

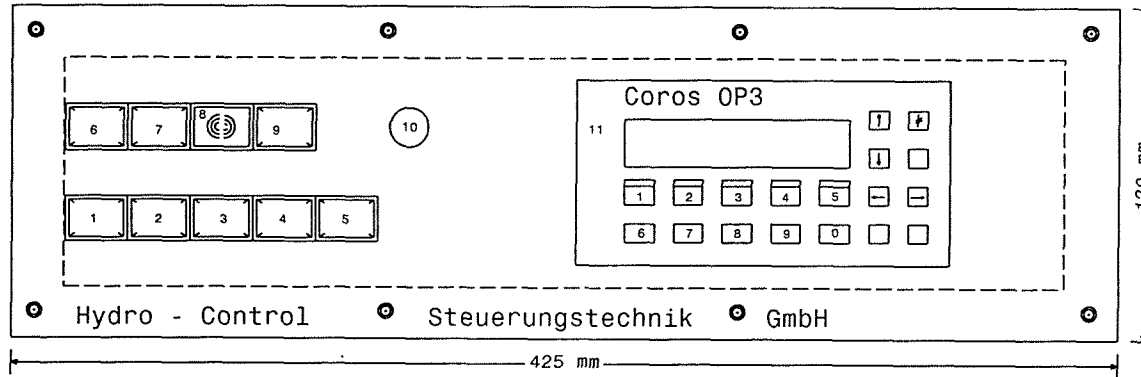
Signalmast-Steuerung			
70	E29.0--A40.0	Leuchtdrucktaster	Heben
71	E29.1-.....	Taster	Stop
72	E29.2-A40.1	Leuchtdrucktaster	Heben
73	E29.3-A40.2	Leuchtdrucktaster	Bedienung Ein/Aus Steuerhaus
74	E29.4-A40.3	Leuchtdrucktaster	Bedienung Ein/Aus vor Ort

Schubschloß-Steuerung			
40	E31.5-A44.7	Leuchtdrucktaster	Bedienung Ein/Aus Steuerhaus
41	E31.6-A44.6	Leuchtdrucktaster	Bedienung Ein/Aus vor Ort
42	E31.0-A42.0	Leuchtdrucktaster	Schubschloß ausfahren
43	E31.4-A42.4	Leuchtdrucktaster	Schubschloß verriegeln
44	E31.2-A42.2	Leuchtdrucktaster	Arbeitspositon
45	E31.1-A42.1	Leuchtdrucktaster	Schubschloß einfahren
46	E31.3-A42.3	Leuchtdrucktaster	Schubschloß entriegeln

Anker -/ Verholwinden Heck			
50	56S1	Taster	Bedienung Ein/Aus
51	56H1	Leuchtmelder	Bedienung Ein/Aus
52	56S2	Meisterschalter	Bedienung Backbord
53	57S2	Meisterschalter	Bedienung Steuerbord

Bedienung allgemein		Funk-Fernbedienung	
60	46R1 Dimmer	83	E51.3-A59.0 Ein / Aus FB-Schubschlösser
61	E29.5 Taster	84	E51.4-A59.1 Ein / Aus FB-Pfahlsteuerung
	Lampentest	85	E51.5-A59.2 Ein / Aus FB-Anker-Verholwinden
Radarmast			
80	E32.5 A21.3 Heben		
81	E32.6 A21.3 Stop		
82	E32.7 A21.4 Senken		

Material :Alu (anodisal) 3mm
 Einbautiefe 180 mm
 Farbton MO 5 (mattschwarz)
 Pultauflagefläche 20 mm



Zentralhydraulik / überwachung

1	E28.1-A27.4	Leuchtdrucktaster	Zentralhydraulik Ein / Aus
2	E 8.0-A24.0	Leuchtdrucktaster	Pumpe 1 Ein /Aus
3	E 8.1-A24.1	Leuchtdrucktaster	Pumpe 2 Ein / Aus
4	-A46.5	Leuchtmelder	Pumpe 3 Notpumpe
5	E8.3	Drucktaster	Meldung quittieren
6	-A24.6	Leuchtmelder	Alarm - Warnung
7	-A24.7	Leuchtmelder	Alarm - Abschaltung
8	-A46.7	Summer	akustischer Alarmgeber
9	E8.2	Taster	Lampentest
10	30R1	Dimmer	
11	9A2	Melddisplay	

Ausdruck	14.07.98	GH	Datum	20.06.97
			Bearb.	GH
Zustand	Änderung	Datum	Name	Norm
1				2

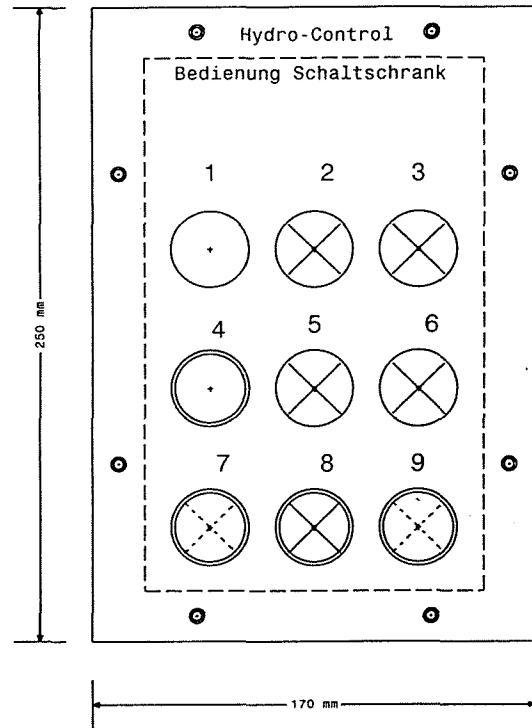
Peene Werft Wolgast	
Schwimmkran / Greifer	
Urspr.	Ers. für
3	4



Anordnungsplan	Querverweisliste
Tableau +A200.1-3	

Für diese Zeichnung behalten wir uns alle Rechte nach DIN 34 vor.		= 1
		+
Index	12511S-AQ	Blatt 3
03		von 8 Bl.

Draufsicht Bedientableau Schaltschranktür Tableau +A100.S1-1



Legende

- | | | |
|---|--------|--------------------------------|
| 1 | E28.3 | Not-Aus Taster |
| 2 | -A47.4 | Leuchtmelder Alarm Warnung |
| 3 | -A47.5 | Leuchtmelder Alarm Abschaltung |
| 4 | E19.0 | Taster Meldung quittieren |
| 5 | -A47.6 | Leuchtmelder Automatikbetrieb |
| 6 | -A47.7 | Leuchtmelder Notbetrieb |
| 7 | | Reserve |
| 8 | | Reserve |
| 9 | | Reserve |

Material : Alu (Anodisal) 3mm
 Farbton MO 5 (mattschwarz)
 Tableauabmessungen : 170 x 250 mm
 Türausschnitt : 130 x 210 mm

Ausdruck	14.07.98	GH	Datum	20.06.97
			Bearb.	GH
			Gepr.	
Zustand	Anderung	Datum	Name	Norm
1				

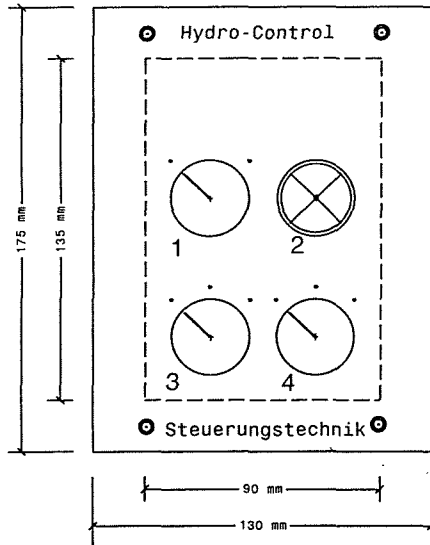
Peene Werft Wolgast	
Schwimmkran / Greifer	
Urspr.	Ers. für
3	4

HC
 Hydro-Control
 Steuerungstechnik GmbH

Anordnungsplan	
Tableau +A100.S1-1	
Schaltschranktür	

Für diese Zeichnung behalten wir uns alle Rechte nach DIN 34 vor.		= 1
Index	12511S-AQ	+
02		Blatt 4
		von 8 Bl.


Draufsicht Bedientableau im Schaltschrank
 Tableau +A100.S1-2
 Notbedienung



Legende

- | | |
|-----------------|--|
| 1 E19.1 | Wahlschalter Automatikbetr. / Notbetr. |
| 2 E36.7 - A46.5 | Leuchtdrucktaster Notpumpe EIN / AUS (24V DC) |
| 3 E19.2 - E19.3 | Wahlschalter Kupplung für Pumpe 1
Autobetr. - 0 - Hand EIN |
| 4 E19.4 - E19.5 | Wahlschalter Kupplung für Pumpe 2
Autombetr. - 0 - Hand EIN |

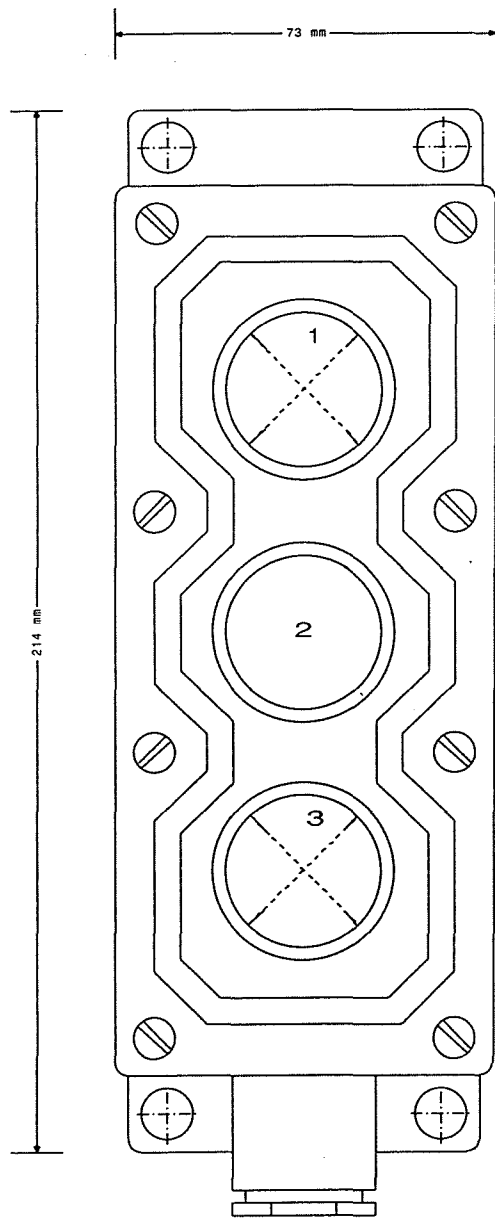
Material : Alu (Anodisal) 3mm
 Farbton M0 5 (mattschwarz)
 Tableauabmessungen : 130 x 175 mm
 Ausschnitt : 90 x 135 mm

Ausdruck	14.07.98	GH	Datum	20.06.97	Peene Werft Wolgast Schwimmkran / Greifer	 Hydro-Control Steuerungstechnik GmbH	Anordnungsplan Tableau +A100.S1-2 im Schaltschrank	Für diese Zeichnung behalten wir uns alle Rechte nach DIN 34 vor.		≡ 1	
			Bearb.	GH				+	Index	12511S-AQ	Blatt 5
Zustand	Anderung	Datum	Name	Norm				Urspr.	Ers. für	02	von 8 Bl.
	1			2		3	4	5	6	7	8

Bedieneinheit +A205.2 Signalmast

Legende


- | | | |
|---|-------------|-------------------------------------|
| 1 | E37.0-A47.0 | Leuchtdrucktaster Signalmast Heben |
| 2 | E37.1 | Taster Signalmast Stop |
| 3 | E37.2-A47.1 | Leuchtdrucktaster Signalmast Senken |

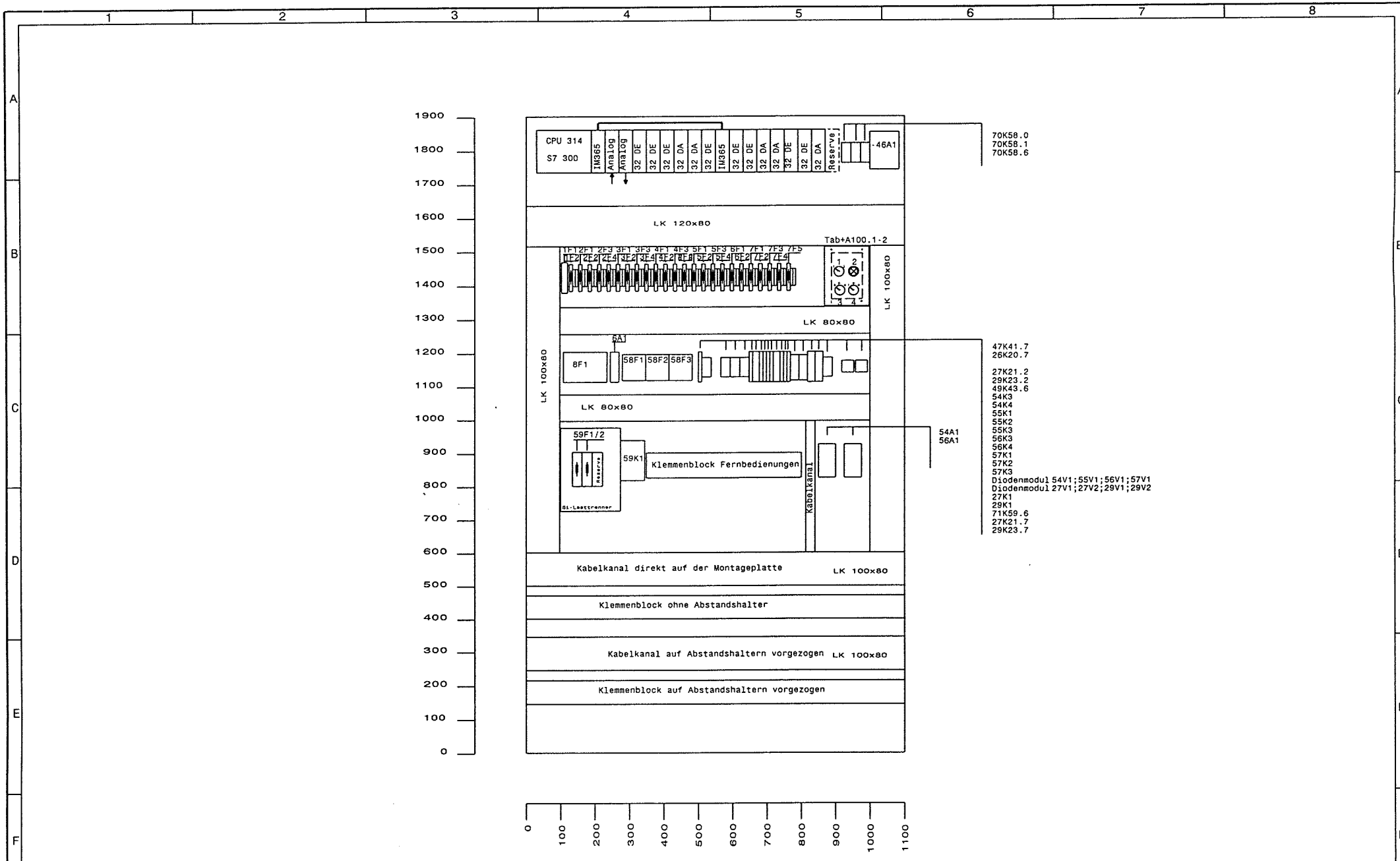


Vor-Ort Steuerung

Abmessung: 214x73x79

Material: Messing

Ausdruck	15.10.98	GH	Datum	20.06.97	Peene Werft Wolgast Schwimmkran / Greifer	 Hydro-Control Steuerungstechnik GmbH	Anordnungsplan Tableau +A250.2 Signalmast	Für diese Zeichnung behalten wir uns alle Rechte nach DIN 34 vor.		= 1
Zustand	Anderung	Datum	Name	Norm				Urspr.	Ers. für	Index
	1			2	3	4	5	6	7	8



Ausdruck	02.07.98	GH	Datum	10.06.96
			Bearb.	GH
			Gepr.	
Zustand	Anderung	Datum	Name	Norm
1				

Peene Werft Wolgast
Schwimmkran / Greifer

Urspr. 3 Ers. für 4

HC
Hydro-Control
Steuerungstechnik GmbH

Anordnungsplan
Montageplatte
Schaltschrank +S1

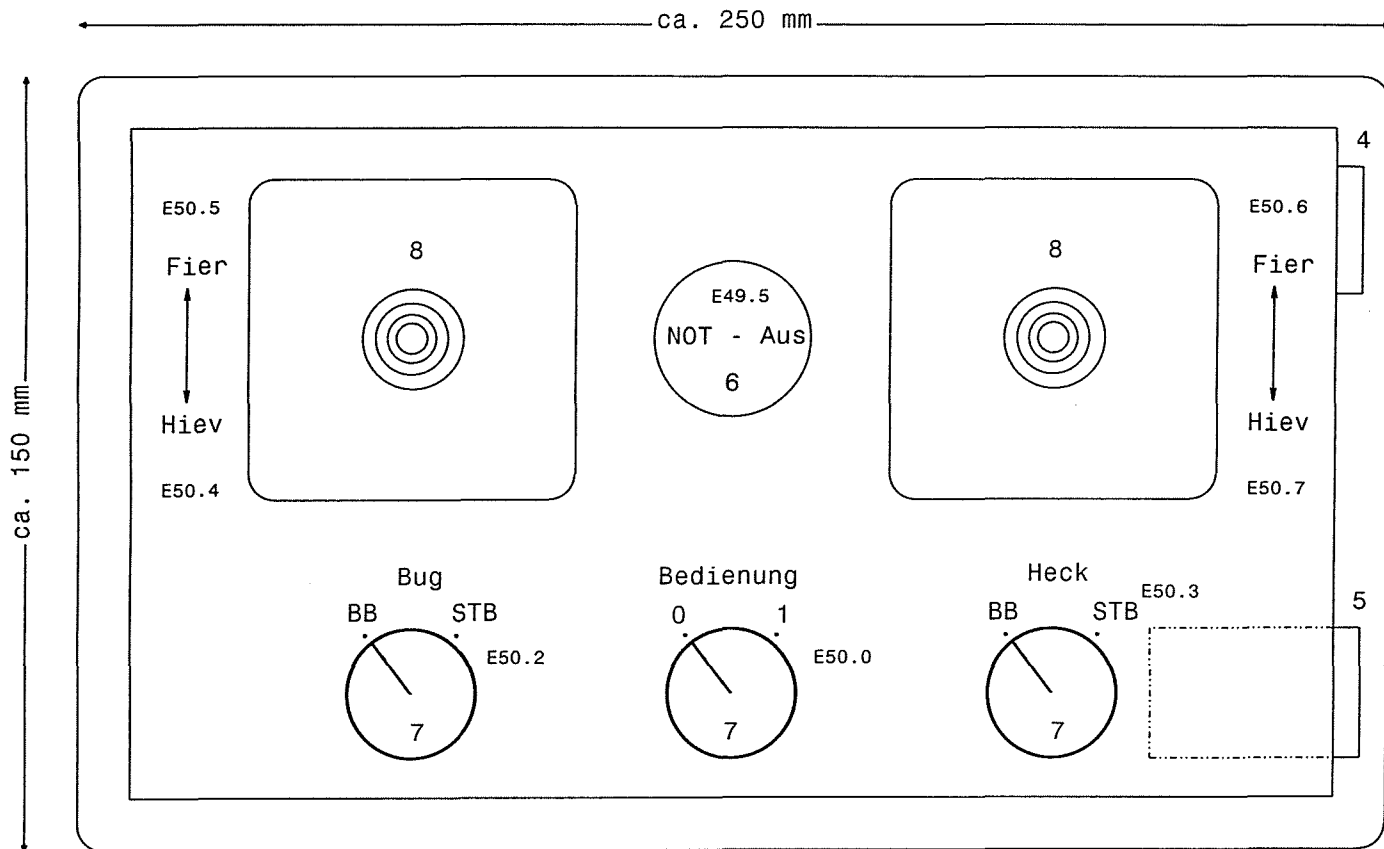
Für diese Zeichnung behalten wir uns alle Rechte nach DIN 34 vor.		= 1 +S1
Index	12511S-AQ	Blatt 8 von 8 Bl.
02		
7		8

Draufsicht Bedientableau Winden der Funk Fernbedienung FB Typ FST 730 Tableau +A300-2

Legende

- 1 Kippschalter 1-0-1
- 2 Kippschalter 0-1
- 3 Kipptaster 1-0-1
- 31 Kipptaster 0-1
- 1 x 4 Taster 0-1
- 1 x 5 Schlüsselschalter
- 1 x 6 Pilzschlagschalter
- 3 x 7 Drehschalter 0-1
- 2 x 8 Meisterschalter
- 2 x Richtungssignale
- Analogsignal 0-10V

Schrift Schwarz -00-
Text max 11 Zeichen



Alarmgeber
Klingel

E50.1

Schlüsselschalter

Ausdruck	02.02.99	GH	Datum	20.06.97	Peene Werft Wolgast Schwimmkran / Greifer	 Hydro-Control Steuerungstechnik GmbH	Anordnungsplan / Querverweis Tableau +A300-2 Fernbedienung FST 730	Für diese Zeichnung behalten wir uns alle Rechte nach DIN 34 vor.		= 1
			Bearb.	GH					+	
Zustand	Änderung	Datum	Name	Norm				Urspr.	Ers. für	Index
1			2		3	4	5	6	7	8

Draufsicht Bedientableau Pfahlhubsysteme der Funk Fernbedienung

FB Typ FST 740
Tableau +A300-3

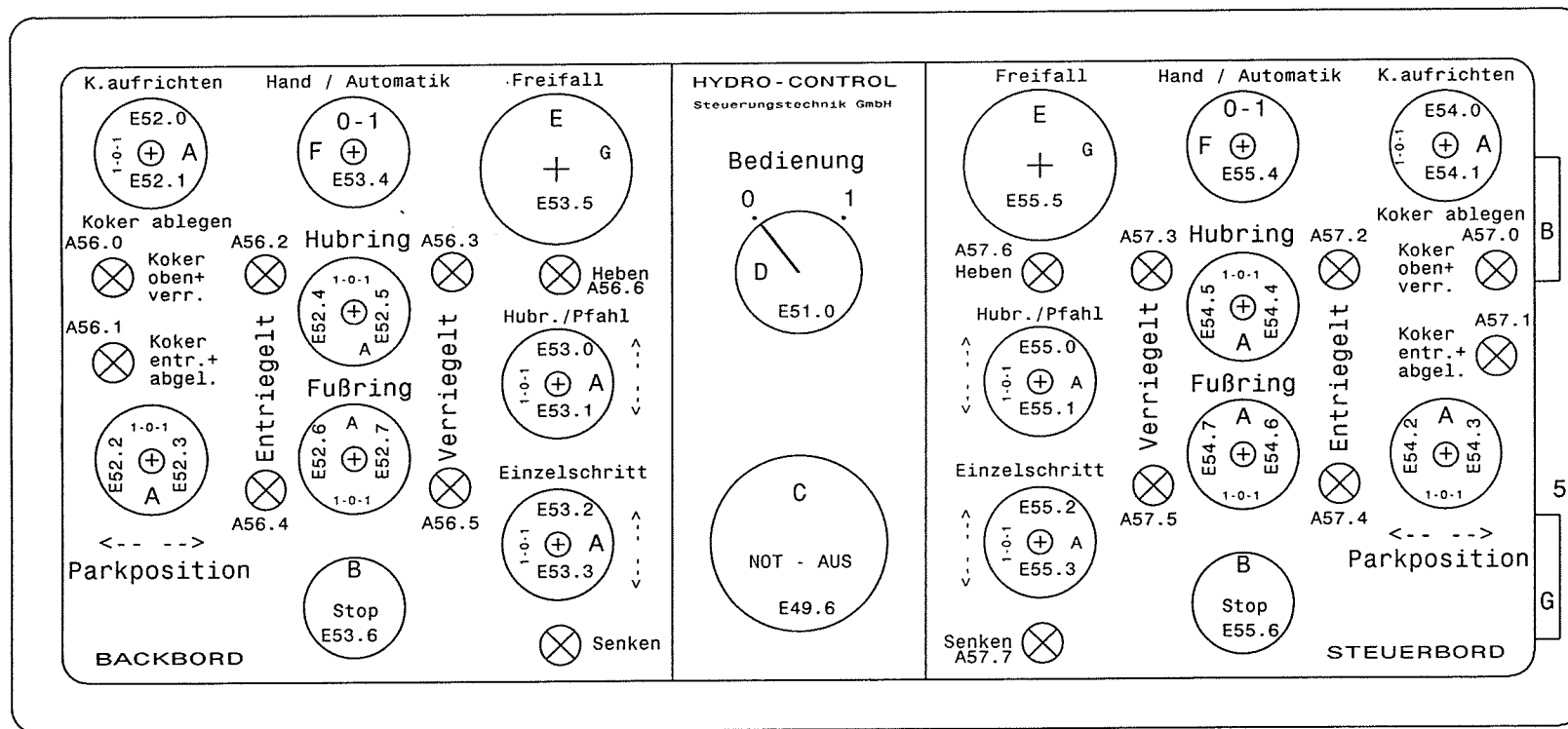
Legende

- 12 X A Kipptaster 1-0-1
- 3 X B Taster 0-1
- 1 X C Not - Aus Taster
- 1 X D Drehschalter 0-1
- 2 X E Schlüsselschalter 0-1
- 2 X F Kippschalter 0-1
- 1 X G Schlüsselschalter
- 16 X  LED Anzeige

310 mm

290 mm

145 mm
125 mm



Ausdruck	14.10.98	GH	Datum	20.06.97
			Bearb.	GH
			Gepr.	
Zustand	Anderung	Datum	Name	Norm

Peene Werft Wolgast
Schwimmkran / Greifer

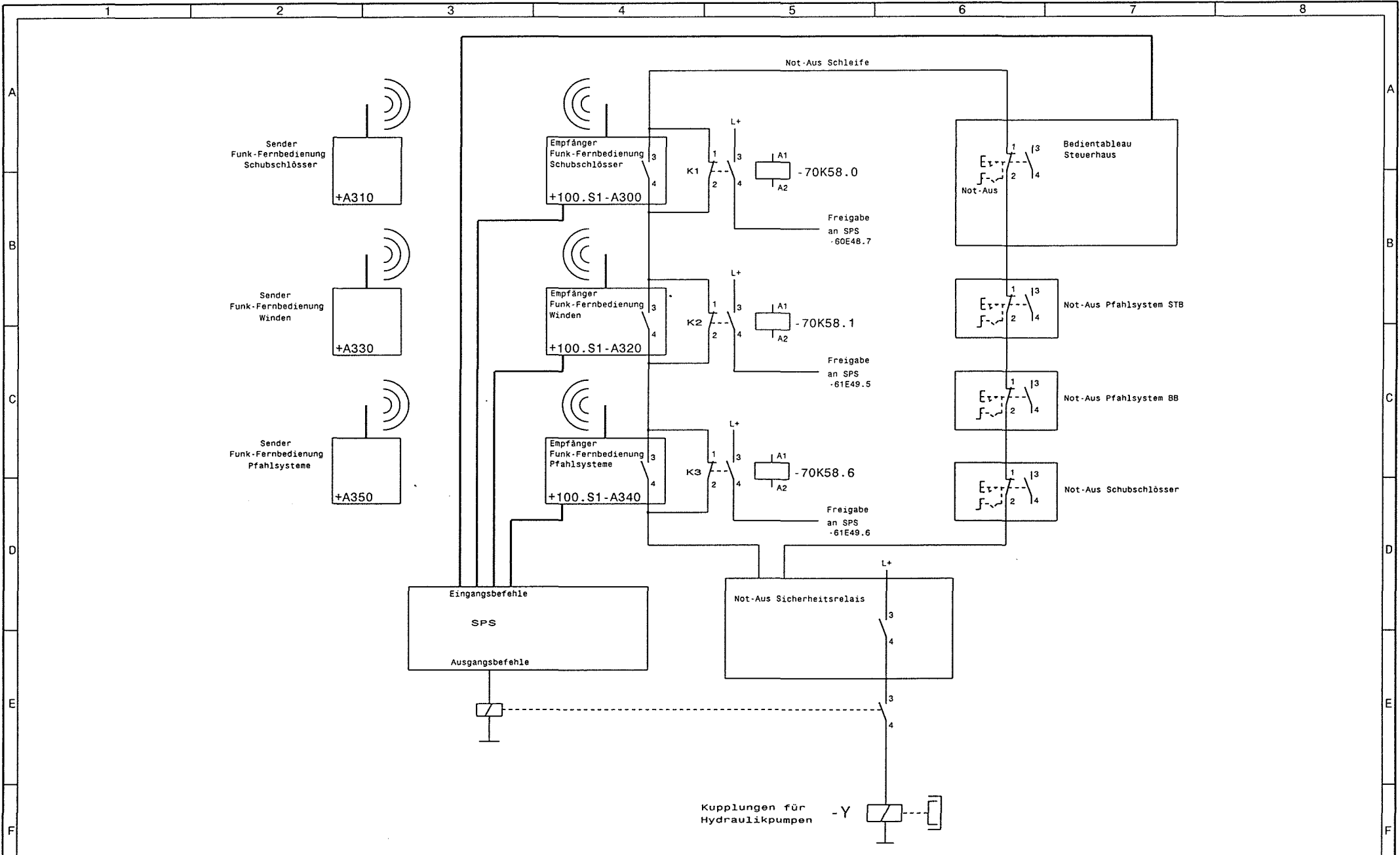

Hydro-Control
Steuerungstechnik GmbH

Anordnungsplan / Querverweis
Tableau +A300-3
Fernbedienung FST 740

Für diese Zeichnung behalten wir
uns alle Rechte nach DIN 34 vor.

Index	12511FBQ
05	

= 1
+
Blatt 3
von 4 Bl.



Ausdruck	29.06.98	GH	Datum	20.06.97	Peene Werft Wolgast Schwimmkran / Greifer	 Hydro-Control Steuerungstechnik GmbH	Übersichtsplan / Querverweis Zentralhydraulik mit Fernbedienung	Für diese Zeichnung behalten wir uns alle Rechte nach DIN 34 vor.		= 1	
			Bearb.	GH				Index	12511FBQ	Blatt	4
Zustand	Anderung	Datum	Name	Norm				Urspr.	Ers. für	05	12511FBQ
1					3	4	5	7	8		