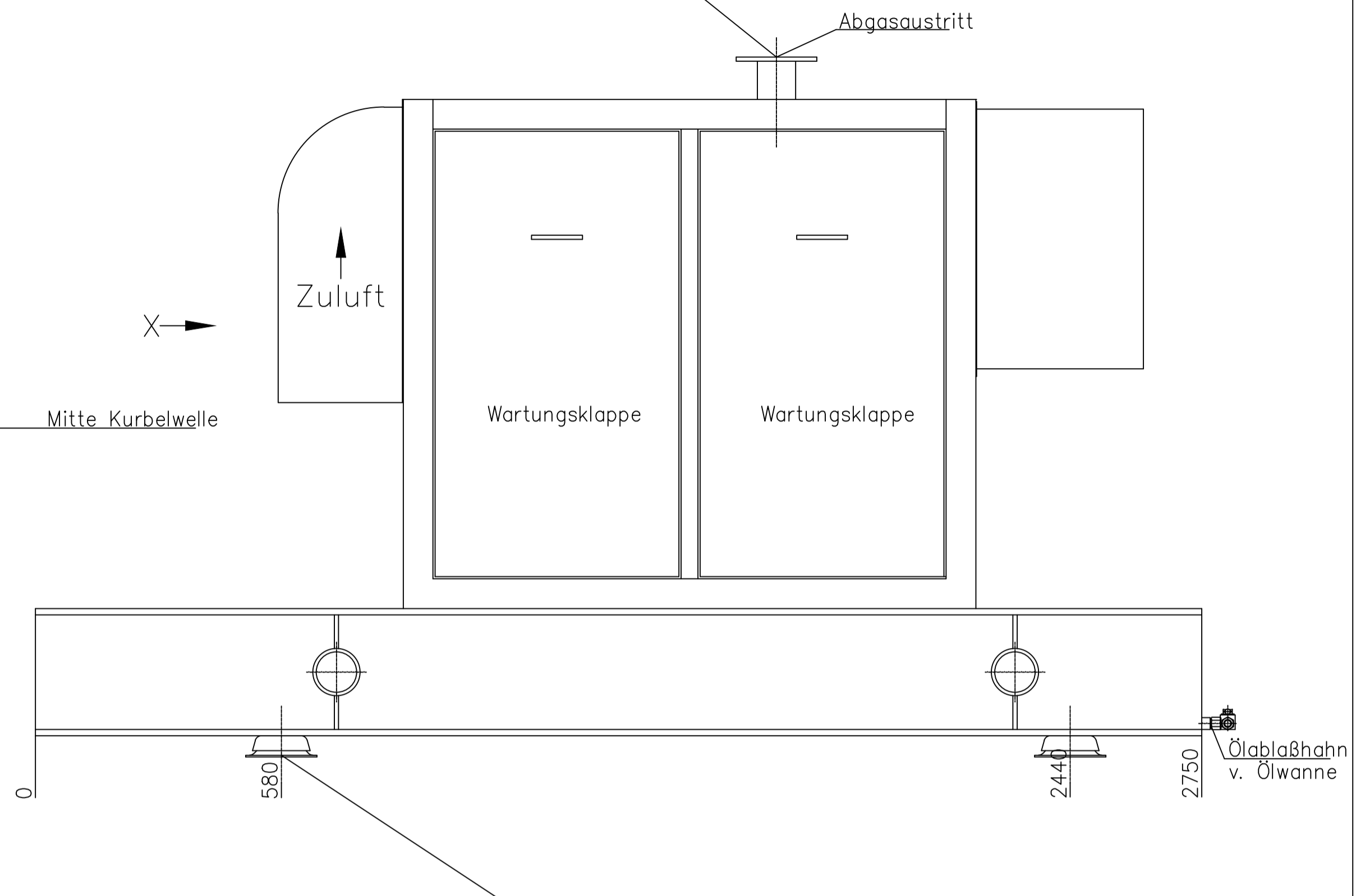
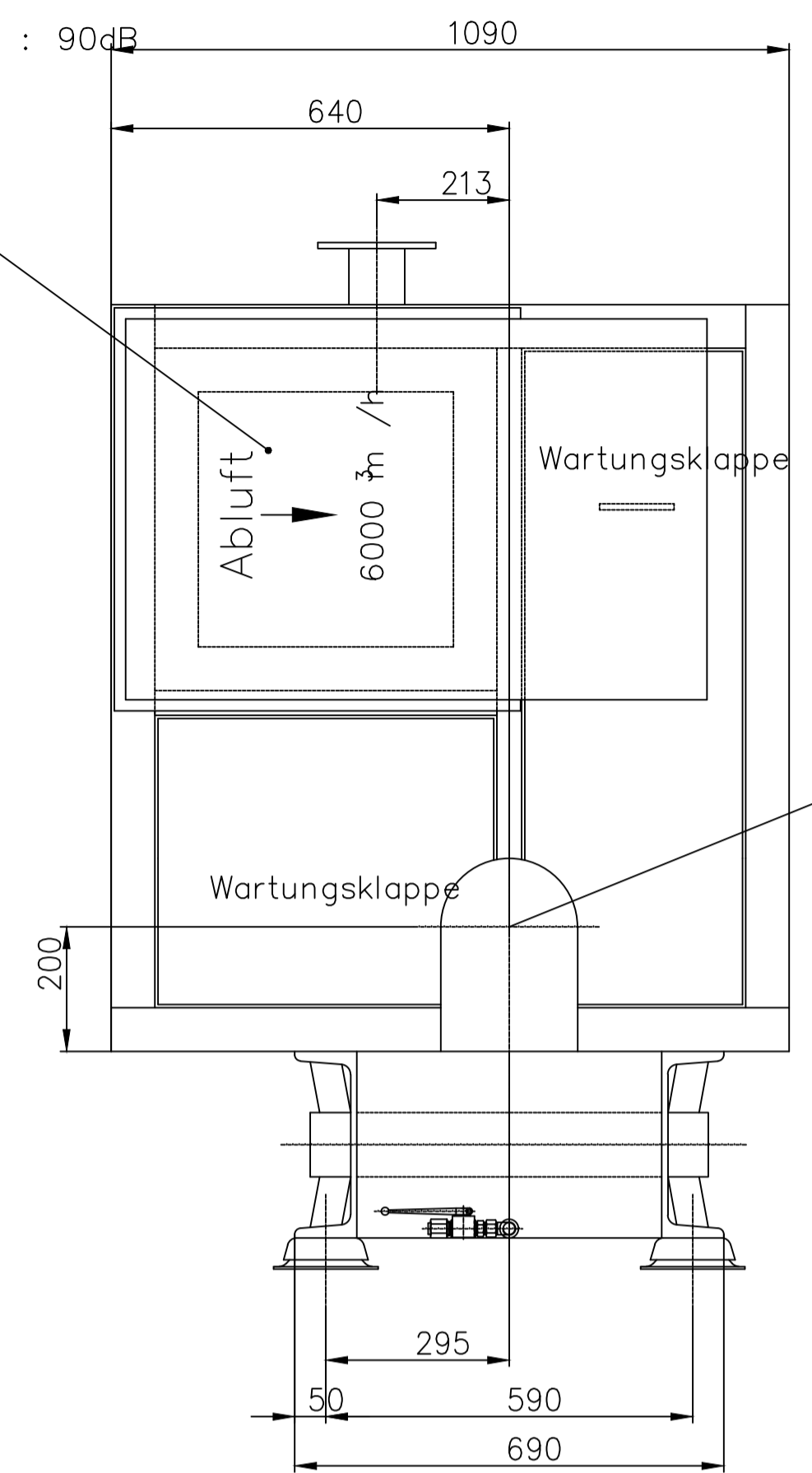
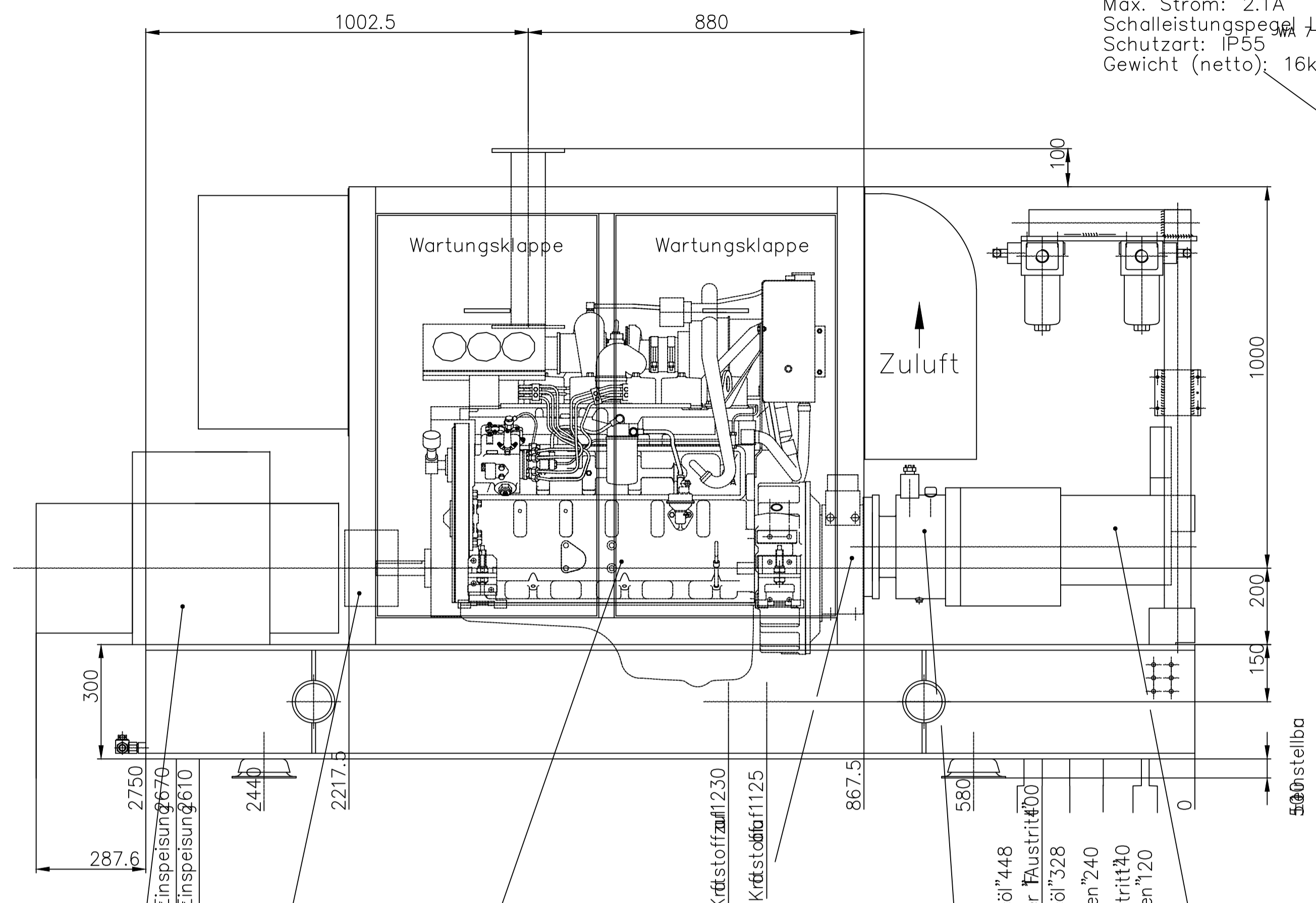


Axial-Wandventilator
 Drehstrom 400V, 50Hz
 Flügelrad- ϕ : 355mm
 Drehzahl: 2850 1/min
 Fördervolumen: 6000 m³/h
 Leistungsaufnahme: 1000W
 Max. Strom: 2.1A
 Schalleistungspegel: 90dB
 Schutzart: IP55
 Gewicht (netto): 16kg

Abgasaustritt-Anschluß:
 Innendurchmesser: 75mm
 Außendurchmesser des Flansches: 190mm
 4 Durchgangslöcher ϕ 18, gleichmäßig
 auf einem Teilkreis ϕ 152.4mm verteilt.



Anschlüsse:
 -Filter F1 und F2 "Austritt": Rückschlagventilanschlüsse
 DIN 2353 / DIN 3861 Rohrkonus 37° metrisch
 Rohr ϕ 38 schwer
 -Pumpen P1 und P2 "Saugen": SAE-Flansch 2", 210 bar-Reihe (3000psi)
 -Pumpen P1 und P2 "Lecköl": G 3/4"
 -Kraftstoffzulauf und -ablauf: ESV 10-L
 -Kühlwasserzulauf: NW 50
 -Kühlwasserablauf: NW 60

Generator 19kVA
 (Beistellung Wert)
 Massenträgheitsmoment
 0.33kgm²
 auf Motorwelle bezogen

Dieselmotor
 73kW, 1500 1/min
 (Beistellung Wert)

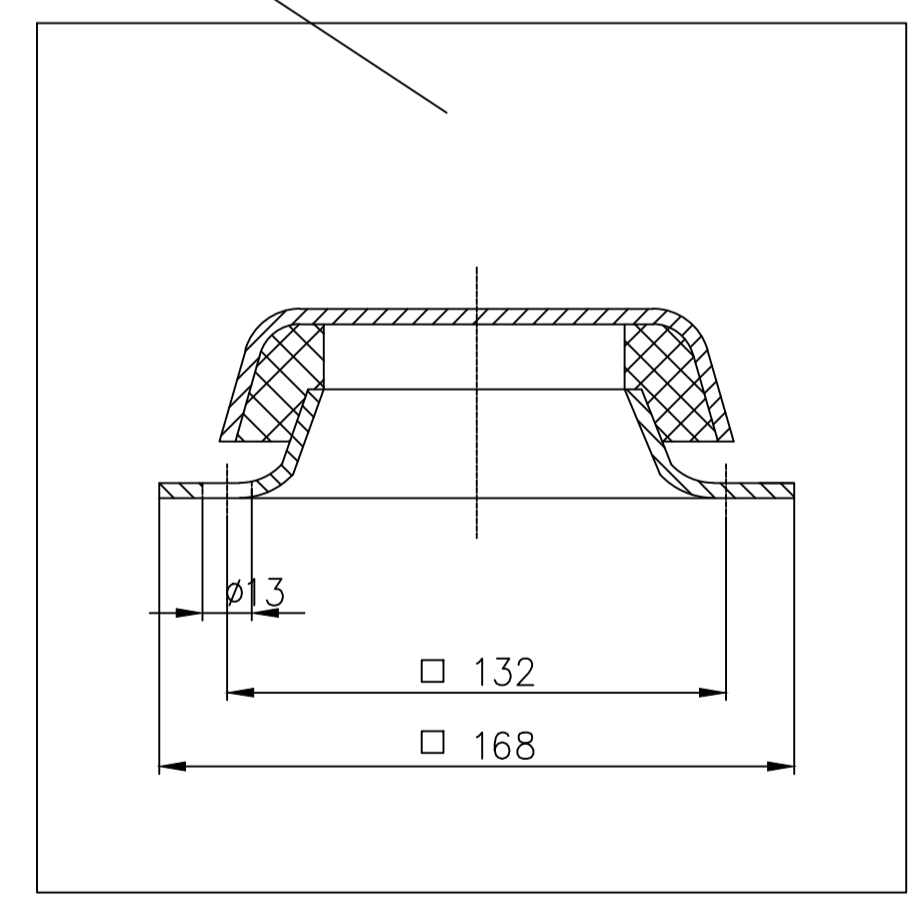
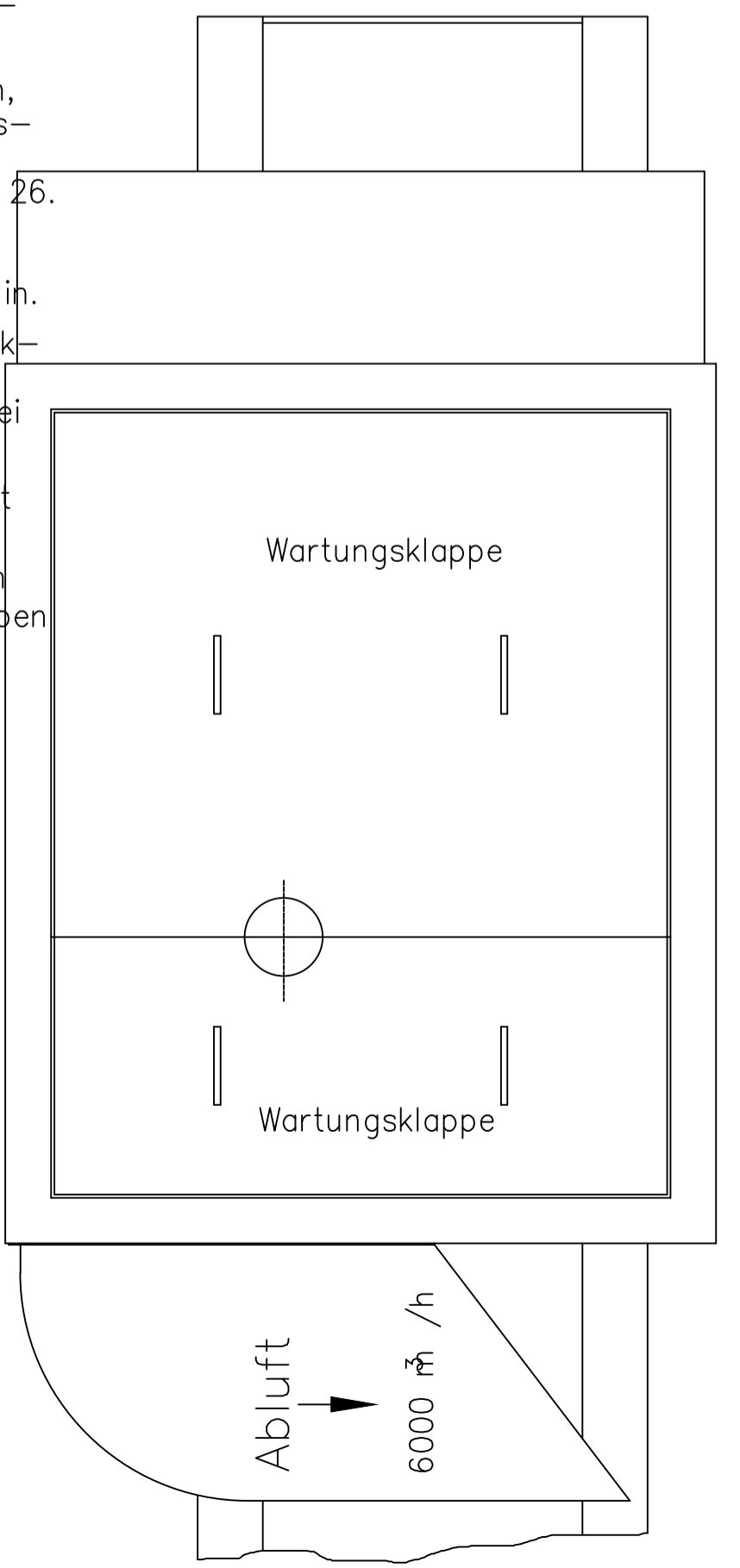
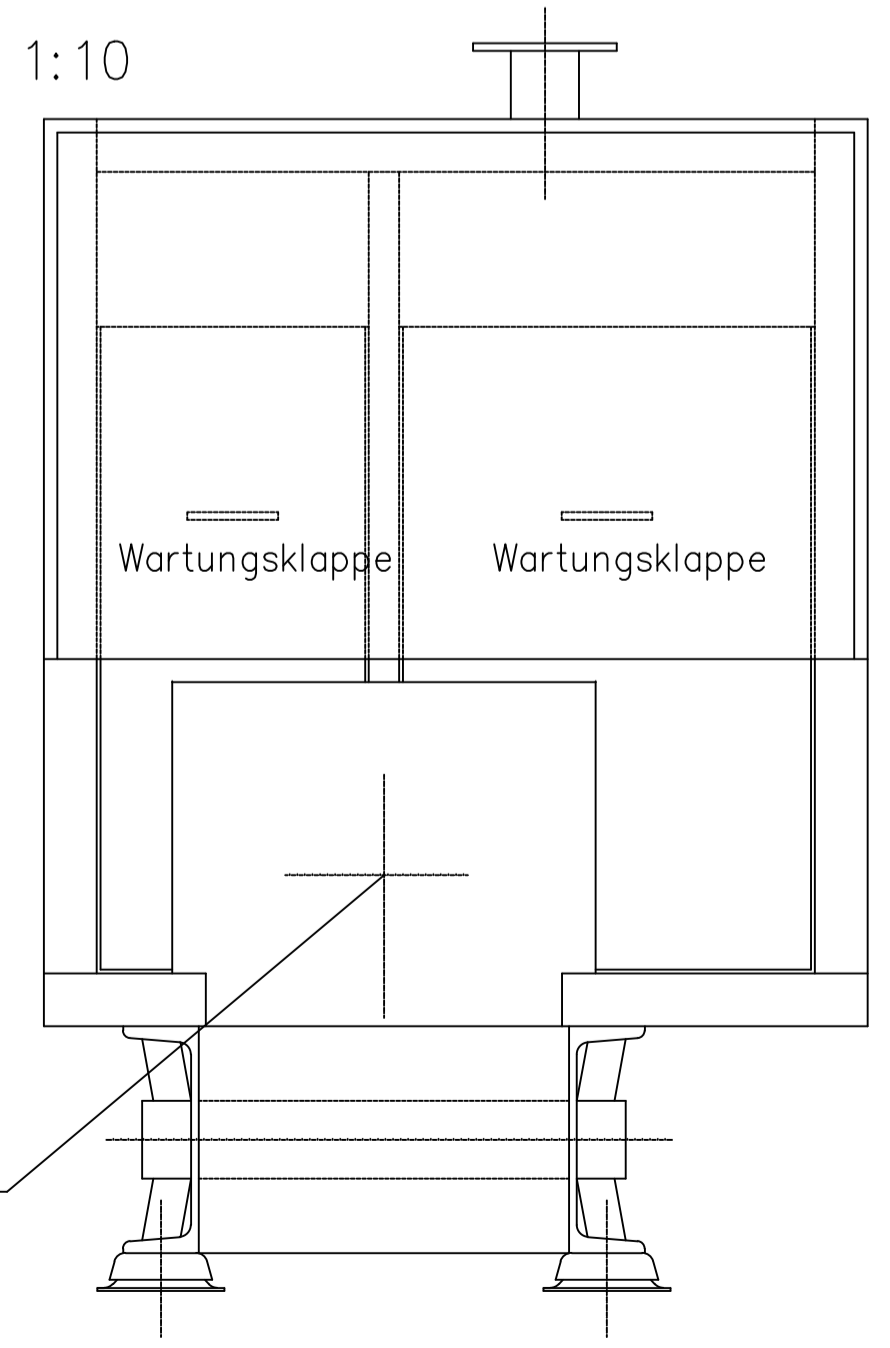
Verteilergetriebe
 Massenträgheitsmoment
 0.0575kgm²
 auf Motorwelle bezogen
 Elastische Kupplung
 Massenträgheitsmoment
 0.0249kgm²
 auf Motorwelle bezogen

Elastische Kupplung
 Massenträgheitsmoment
 0.0543kgm²
 auf Motorwelle bezogen

Pumpenantrieb
 beinhaltet:
 2 Wellen,
 2 Magnetkupplungen,
 2 Flansche,
 1 Distanzring,
 2 elastische Kupplungen,
 2 Lagergehäuse
 Summe der Einzel-
 massenträgheitsmomente:
 0.533kgm²
 auf Motorwelle bezogen
 0.6215kgm²

Pumpen
 Schalldruckpegel: 70dBA
 bei 200bar, voll ausge-
 schwenkt
 Pegel für Einzelpumpen,
 gemessen im reflexions-
 armen Meßraum nach
 DIN 45635, Teil 1 und 26.
 Mikrofonabstand 1m.
 Drehzahl: n=1500 1/min.
 Gemessen mit Hydraulik-
 öl mit einer Viskosität
 von 30mm²/s (cSt) bei
 50°C.
 Massenträgheitsmoment
 0.018kgm² je Stck.
 auf Motorwelle bezogen
 0.420kgm² für 2 Pumpen

Ansicht X, M 1:10



Gewicht: 1650kg

3					
2	Diverse Änderungen, Bemaßungen der Anschlüsse eingefügt			22.12.97	Teilmann
1	Abluftauslaß um 90° (nach Steuerbord) gedreht			04.11.97	Teilmann
Idx.	Art der Änderung			Datum	Name
HC-Auftragsnummer	9.12510-12	Datum	29.10.1997	Name	Teilmann
Stückliste	8.6219	Gezeichnet		Geprüft	
		Normgepr.			
Maßstab	1:10			M 8.01878-1	
	Dieselaggregat			890.0126.01	
				Ersatz für M 8.07444-3	
				Ersatz durch	

