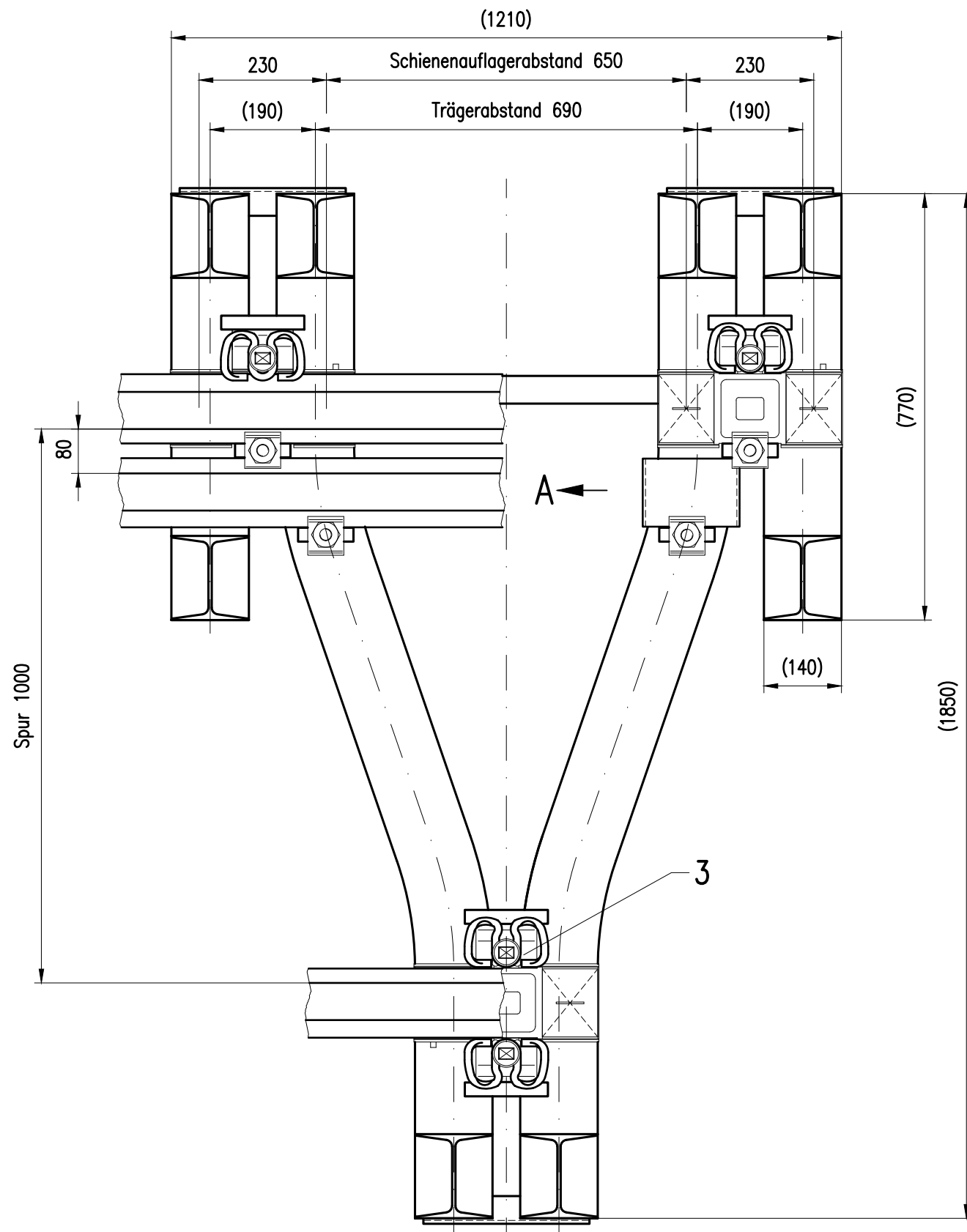


Copying of this document and giving it to others and the use of communication of the contents thereof are forbidden without express authority. Offenders are liable to the payment of damages. All rights are reserved in the event of the grant of a patent or the registration of a utility model or design.

Weitergabe sowie Vervielfältigung dieses Dokuments, Verwertung und Mitteilung seines Inhalts sind verboten, soweit nicht ausdrücklich gestattet. Zuwiderhandlungen verpflichten zum Schadenersatz. Alle Rechte für den Fall der Patent- und Gebrauchsmustereintragung vorbehalten.



MONTAGE NACH EINLEGEN DER SCHIENE

1. Schwellenschraube um ca. 1 Umdrehung lösen
2. Spannklemme verschieben
3. Schwellenschraube anziehen bis der Abstand zwischen Mittelschleife der Spannklemme und Auflagerungsfläche der Führungsplatte $\leq 0,5$ mm beträgt (Anziehmoment ≤ 200 Nm).

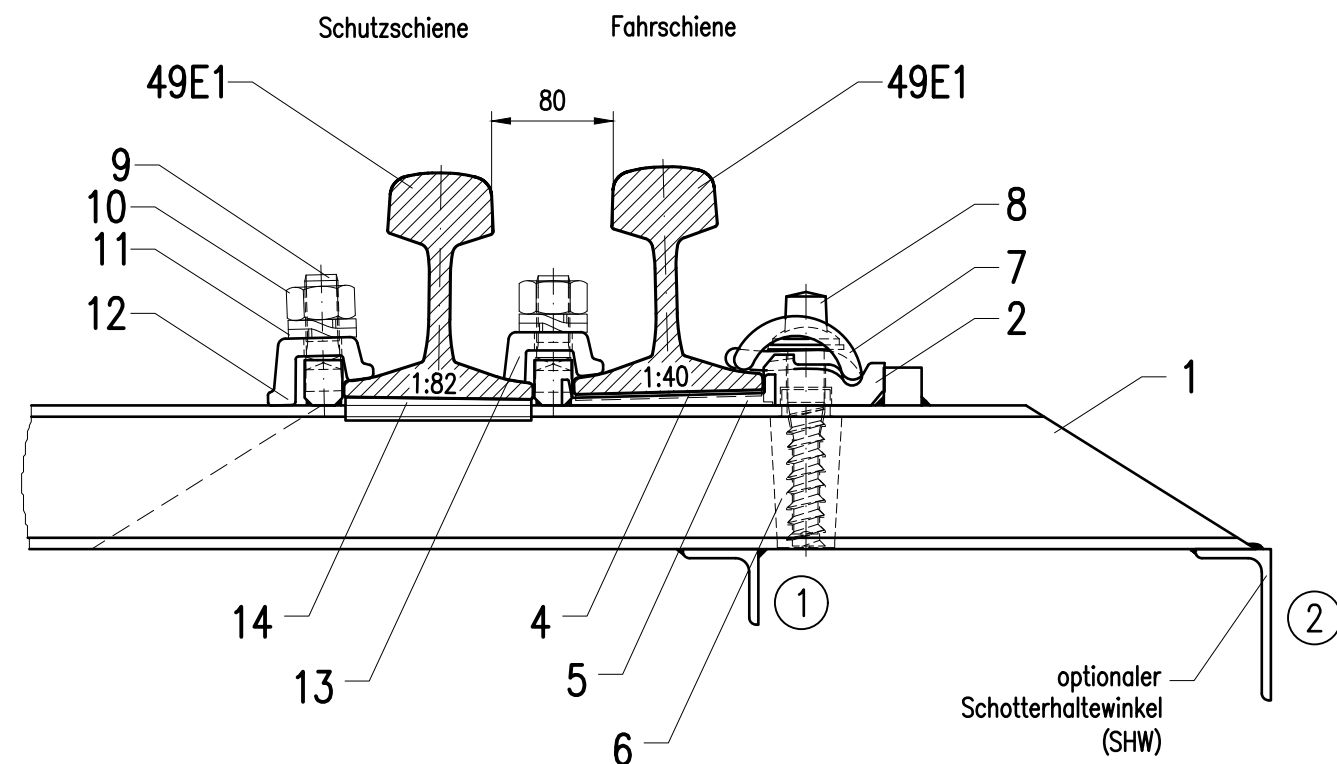
SPURWEITE	SCHWELLENTYP
1000 mm	Y-S15-No-650-HSB-S80/00 A
1005 mm	Y-S15-No-650-HSB-S80/05 A
1010 mm	Y-S15-No-650-HSB-S80/10 A
1015 mm	Y-S15-No-650-HSB-S80/15 A

1. Entwurf 15.06.2017

Stützpunkt S 15

Ansicht A

M 1:5



Pos.	Stück	Benennung	Kurzbezeichnung	Zeichnungs-Nr.
14	2	Zwischenlage	Zw 667	lotkh 241
13	2	Klemmplatte	Kpo-SS 80	670 150 04
12	2	Klemmplatte	Kpo 6	log 30.4000
11	4	Federring	Fe 6	log 30.7000
10	4	Mutter	M 22 / SW 39	log 40.3001
9	4	Hakenschraube (ohne Bundmutter)	Hs 31	log 40.3002
8	4	Schwellenschraube	Ss 34 / Uls 7	log 40.0002
7	4	Spannklemme	Skl 14	log 30.0004
6	4	Klemmdübel	Dü S 15a	log 50.3001
5	3	Zwischenplatte	Zwp 193	log 54.35.2900
4	6	Zwischenlage	Zw 402	log 54.35.2600
3	1	Führungsplatte (innen)	Fpi 15	log 25.4000
2	3	Führungsplatte (außen)	Fpa 15	log 25.4001
1	1	Stahlschwelle / Stahlschwelle mit Schotterhaltewinkel	Y-S15-No-650-HSB-S80-A	676 156 01 A / 676 156 01 A SHW

①

(Verwendungsbereich)		Copyright © 2001 by		Gewicht: in kg	
Schienenbefestigung S 15 auf Y-Stahlschwellen mit Schienen 49E1 und Schutzschiene 80 mm Spur 1000/1005/1010/1015				121,70 (128,20)	
		Maße ohne Toleranzangabe:		Werkstoff:	
		2001 Datum Name		Benennung	
		bearb. 03/01 Kahle		Y-S15D-No-650-HSB-S80-A	
		gez. 03/01 Gruber			
		gepr.			
2 opt. Schotterhaltewinkel		15.06.17 Schlender		Zeichnungs-Nr.	
1 unterer Querriegel, Stückliste		09.07.09 Schlender		676 156 00 Ab	
Zust. Änderung		Datum Name Urspr.		Ers. f. Ers. d.	

Blatt 01 Bl.