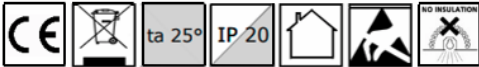


## Montageanleitung

LED-Umrüstsatz für DES221.112.0xx.DB.xx

UBS17506.xxx



### Allgemeine Informationen:

Um die Betriebssicherheit und Funktion zu gewährleisten, muss die Montageanleitung befolgt werden.

Für die Installation und den Betrieb dieser Leuchten sind die jeweiligen nationalen Installations- und Sicherheitsvorschriften zu beachten. Die Installation ist nur von fachkundigem Personal durchzuführen.

Bei sichtbaren Beschädigungen sind die Leuchten nicht in Betrieb zu nehmen.

Der Hersteller übernimmt keine Haftung für Schäden, die durch eine fehlerhafte Montage, einen unsachgemäßen Einsatz oder eine Veränderung der Leuchten entstehen.

Das Leuchtgehäuse darf nicht über die gesamte Länge verdreht, verwunden, formschlüssig, durchgebogen oder als Konstruktionshilfe montiert werden.

LED-Module und Betriebsgeräte sind durch fachkundiges Personal auszutauschen.

Vor Montagebeginn überzeugen Sie sich von der richtigen Anzahl und Qualität der gelieferten Komponenten.

In **DALI-Installationen**, bei denen (noch) kein DALI-Steuergerät angeschlossen ist, sind die offenen DALI-Leitungen in der Unterverteilung kurzzuschließen.

Stromeinstellung über DIP-Schalter, Widerstand oder NFC voreingestellt. Wahlweise nach Planervorlagen bauseitig einstellbar.

Bewahren Sie diese Anleitung für zukünftige Wartungsarbeiten oder Demontagen auf.

Stand 03.2025 / **275-1-10-0211**

Alle technischen Daten sowie Gewichts- und Maßangaben sind sorgfältig erstellt. Irrtum vorbehalten. Produktabbildungen sind beispielhaft und können vom Original abweichen. Änderungen, die dem Fortschritt dienen, behalten wir uns vor.

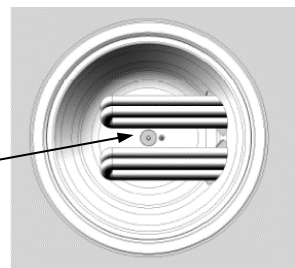
### Montage:

Netzspannung (230V) abschalten und gegen Einschalten sichern.

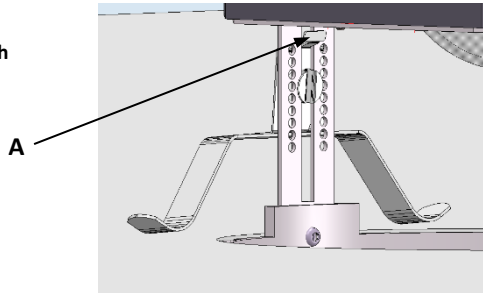
Spannungsfreiheit prüfen!

**1** Spannungsfreiheit sicherstellen.  
 Artikelnummer UBS17506.xxx auspacken.

**2** Leuchtmittel entnehmen,  
 Rändelmutter demontieren und  
 sicher weglegen!  
 Reflektor entnehmen.

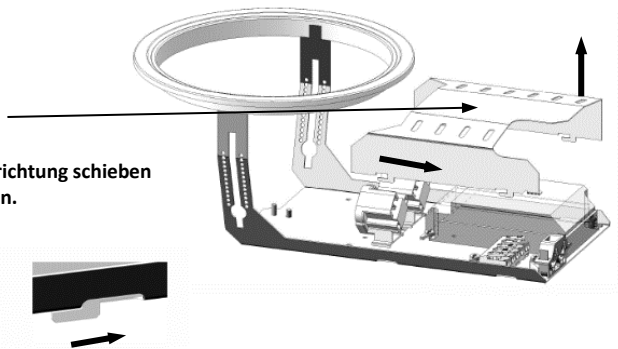


- 3** Zum Lösen der Stützfeder den Bügel (A) nach außen drücken! Die Rasterung löst sich und die Stützfeder kann entnommen werden.



- 4** Leuchte aus den Deckenausschnitt schwenken.

- 5** Abdeckung demontieren.  
1. Schraube lösen.  
2. Abdeckung in Pfeilrichtung schieben und sicher weglegen.

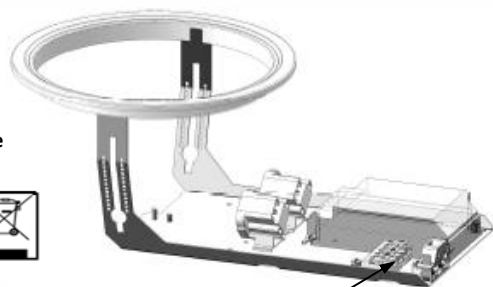


- 6** Elektrische Vorbereitung:  
Die Litzen zwischen Konverter und Klemme an der Converterseite lösen.

Litzen Fassung – Konverter entsorgen.

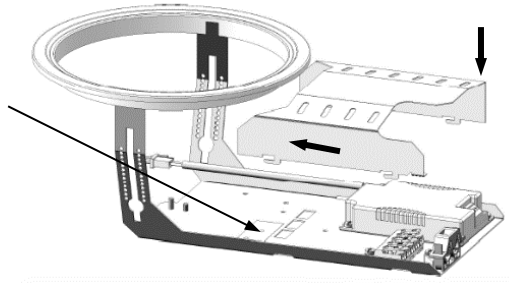


Fassungen entfernen.  
Konverter herausschrauben.  
Schrauben sicher weglegen.



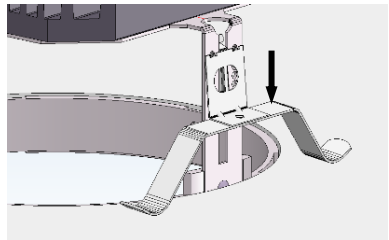
Zuleitung nicht entfernen.

- 7** Neuen LED-Konverter an gleicher Stelle mit vorhandenen 2x Schrauben befestigen und mit den vorhandenen Litzen wieder anschließen. Belegung beachten! Neues Typenschild über das alte Typenschild kleben und Abdeckung in umgekehrter Reihenfolge (Punkt 5) montieren.



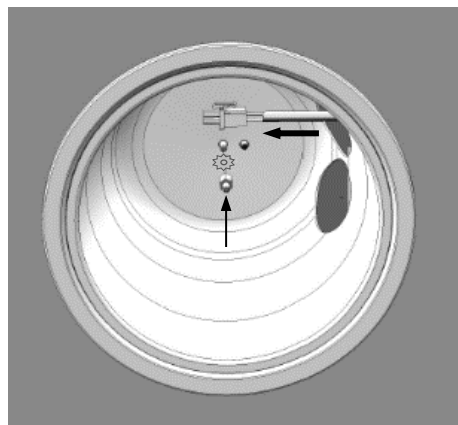
- 8** Leuchtgehäuse zurück in den Deckenausschnitt schwenken.

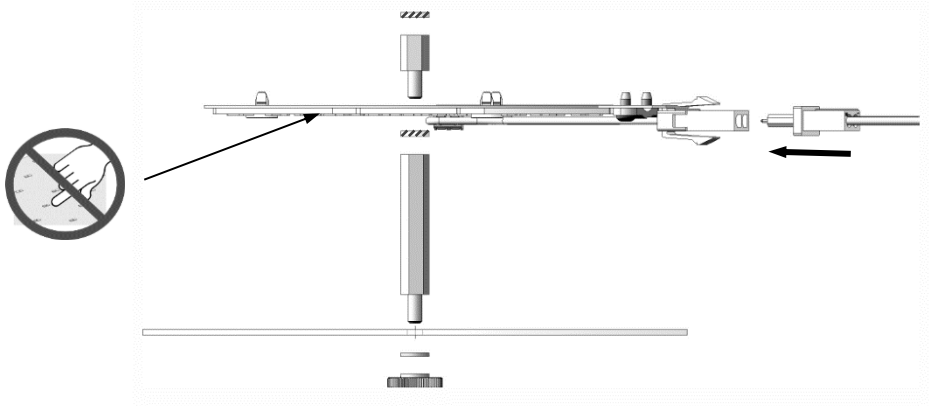
- 9** Die vorhandenen Stützfedern in die Gehäuselaschen einsetzen. Achtung: **AUF FESTEN SITZ KONTROLIEREN!** Nach dem Einsetzen Stützfeder auf die Decke drücken. Beim Herunterdrücken rastet die Stützfeder automatisch ein.



- 10** Zuleitung mit Buchse vom LED-Konverter in den Reflektor ziehen.

Anschließend Reflektor einsetzen und mit Fächerscheibe und kleinen Distanzbolzen befestigen.





**Elektrische Verbindung:**

Stecker - Buchse Verbindung schließen und in den Leuchten-Anschlussraum zurückschieben.

LED-Trägerblech einlegen und mit Fächerscheibe und Distanzbolzen (40 mm) befestigen.

LEDs dürfen nicht berührt werden!

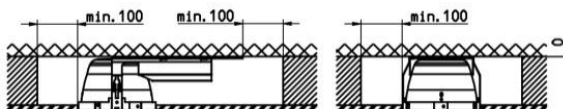
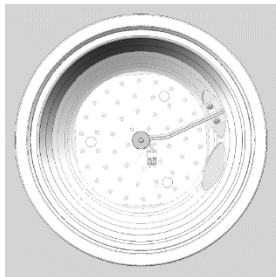
Diffusorscheibe einlegen.

Feine und matte Seite zur LED!

Mit Kunststoff-Unterlegscheibe und vorhandener Rändelmutter fixieren.

Optional Wandfluter montieren.

Netzspannung nach korrekter Montage der Leuchte wieder einschalten.



**Mindestmaße für den Einbauhohlraum**