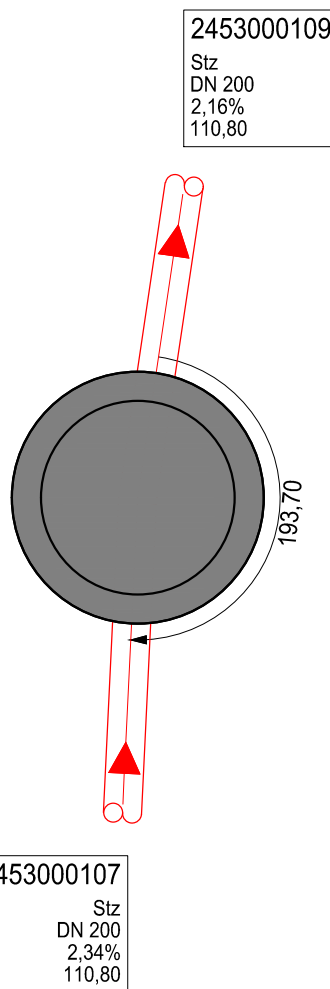


Schachtskizze

Schachtbezeichnung:	2453000108	Baustoff Schachthals: Beton
Schachttyp:	DN1000	Baustoff Schachtunterteil: Beton
Rechtswert Schachtmitte:	716056,42	Baustoff Gerinne: Auskleidung - Kunststoffgerinne
Hochwert Schachtmitte:	5678564,11	Baustoff Schachtoberteil: Beton
Deckelhöhe:	112,80	
Schachtsohle:	110,80	



- Höhenangaben in DHHN2016
 - Winkelangaben in Gon

Maßstab: 1 : 40