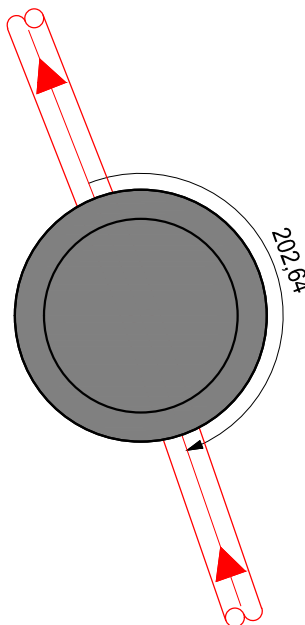


## Schachtskizze

Schachtbezeichnung:	2453000104	Baustoff Schachthals: Beton
Schachttyp:	DN1000	Baustoff Schachtunterteil: Beton
Rechtswert Schachtmitte:	716137,26	Baustoff Gerinne: Auskleidung - Kunststoffgerinne
Hochwert Schachtmitte:	5678326,52	Baustoff Schachtoberteil: Beton
Deckelhöhe:	125,18	
Schachtsohle:	123,13	

2453000105  
Stz  
DN 200  
6,85%  
123,13



2453000103  
Stz  
DN 200  
0,75%  
123,13

- Höhenangaben in DHHN2016  
- Winkelangaben in Gon

Maßstab: 1 : 40