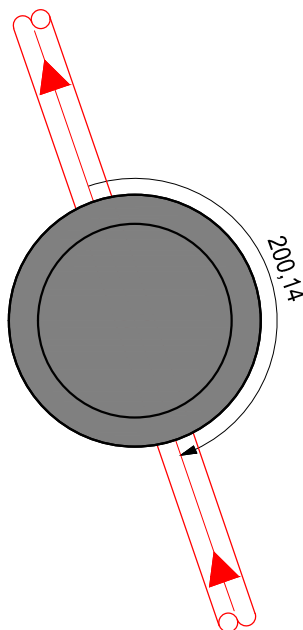


Schachtskizze

Schachtbezeichnung:	2453000103	Baustoff Schachthals: Beton
Schachttyp:	DN1000	Baustoff Schachtunterteil: Beton
Rechtswert Schachtmitte:	716166,03	Baustoff Gerinne: Auskleidung - Kunststoffgerinne
Hochwert Schachtmitte:	5678243,23	Baustoff Schachtoberteil: Beton
Deckelhöhe:	126,24	
Schachtsohle:	123,79	

2453000104
 Stz
 DN 200
 0,75%
 123,79



2453000102
 Stz
 DN 200
 0,66%
 123,79

- Höhenangaben in DHHN2016
 - Winkelangaben in Gon

Maßstab: 1 : 40