

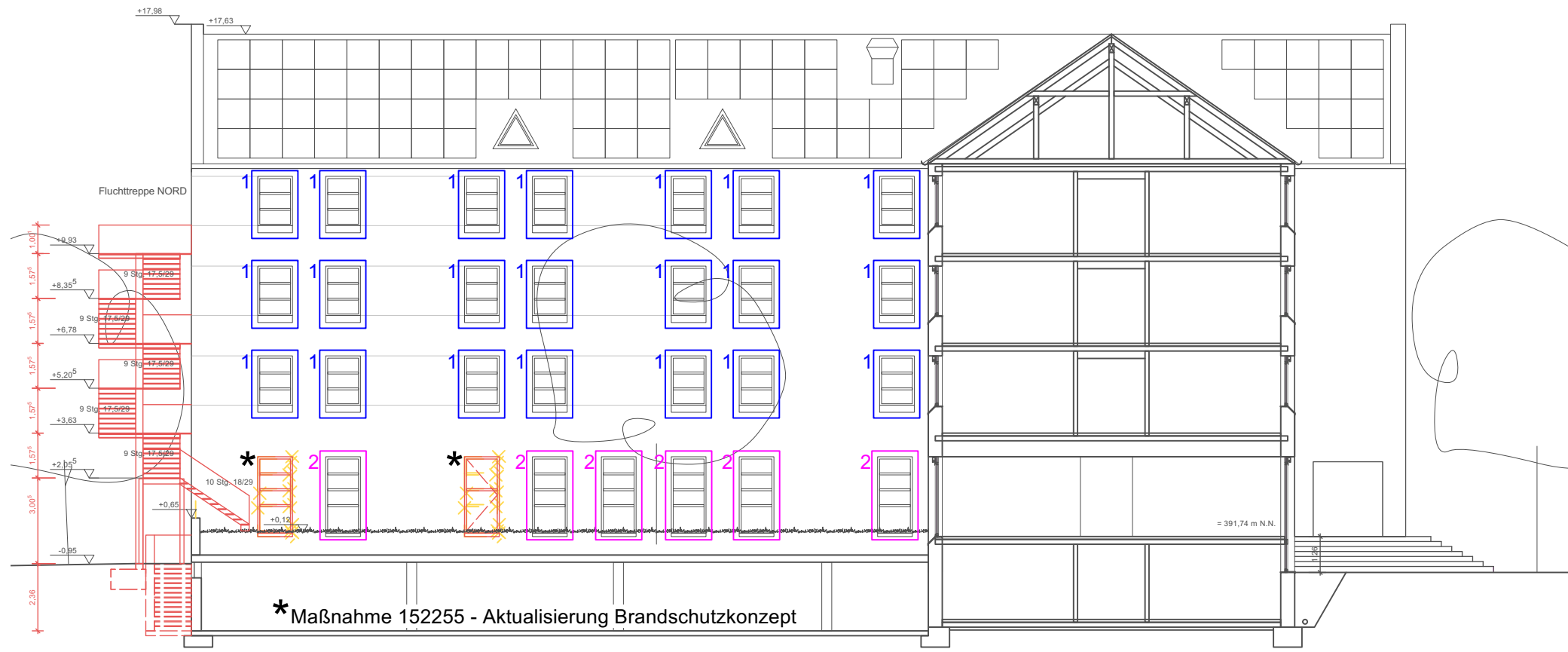
Ansicht Nord 1:200

- 43 x Fenster 01
- 12 x Fenster 02
- 5 x Fenster 03
- 8 x Fenster Zwischentrakt 01
- 2 x Fenster Zwischentrakt 02



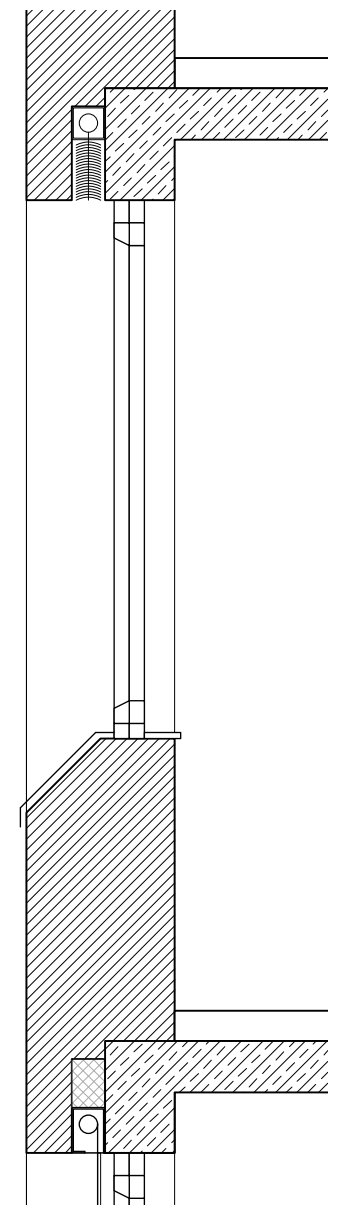
Ansicht Süd 1:200

- 49 x Fenster 01
- 9 x Fenster 04.1
 6 x Fenster 04.2
- 3 x Fenster 05
- 8 x Fenster Zwischentrakt 01
- 2 x Fenster Zwischentrakt 02

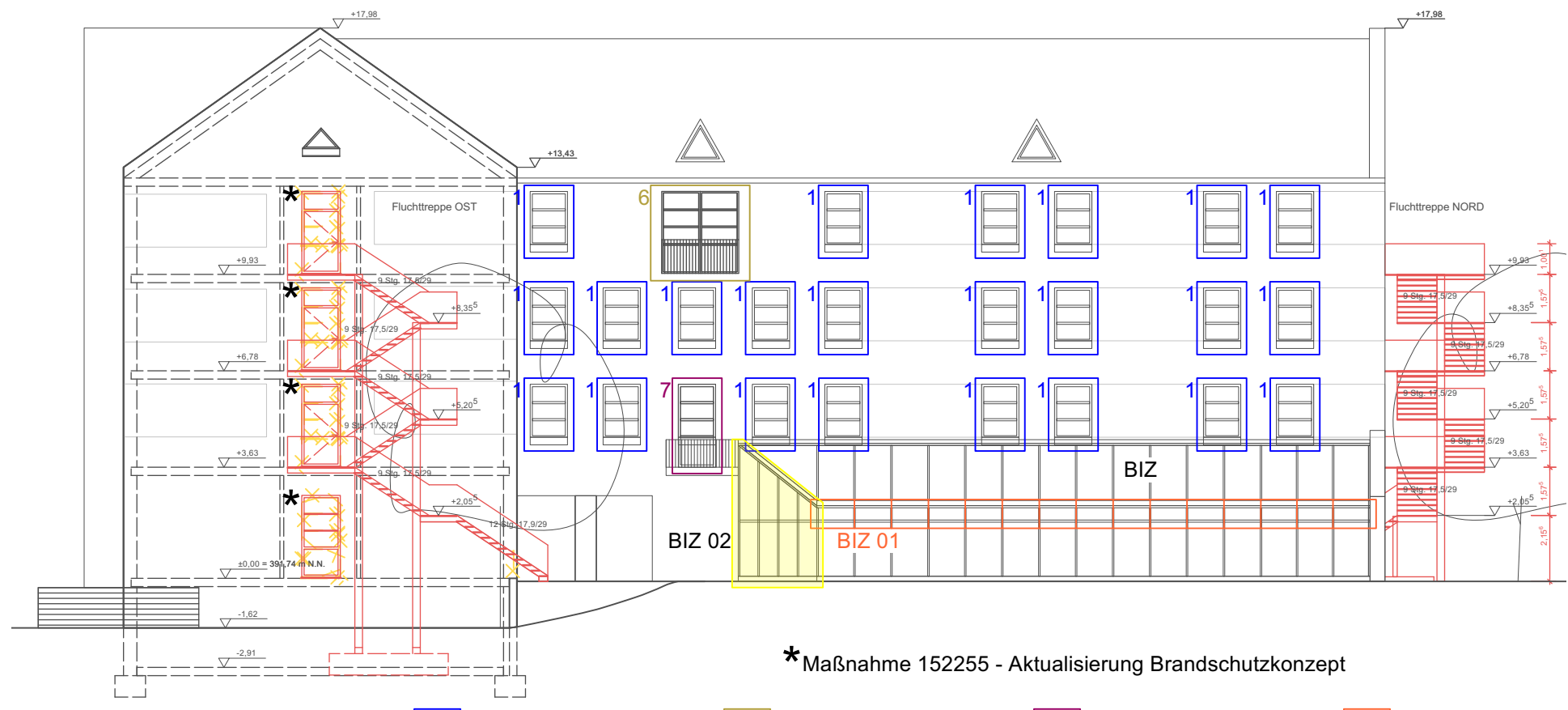


Ansicht West 1:200

- 21 x Fenster 01
- 6 x Fenster 02

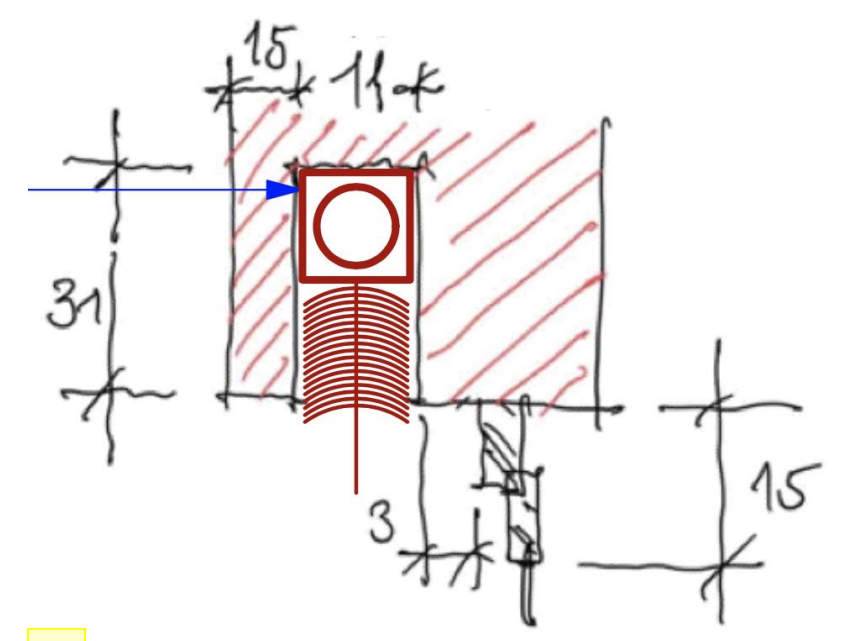


Schnitt Fenster 1:25

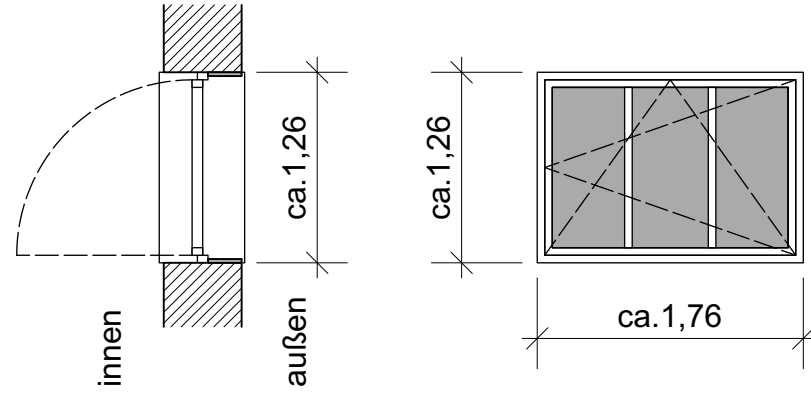


Ansicht Ost 1:200

- 23 x Fenster 01
- 1 x Fenster / Tür 06
- 1 x Fenster / Tür 07
- 15 x Fenster BIZ 01
- 2 x Fenster BIZ 02



Fenster 01

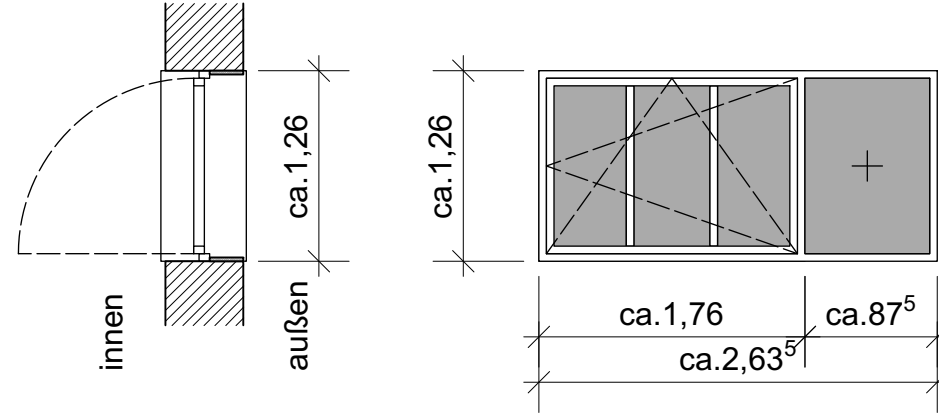


Einbau:
Mauerwerk, Außenwand

Fenster:
Alu-Fenster,
Dreh-Kipp: ca. 1,26 x 1,76,
Jalousien

Ges.: 136 St.

Fenster 02

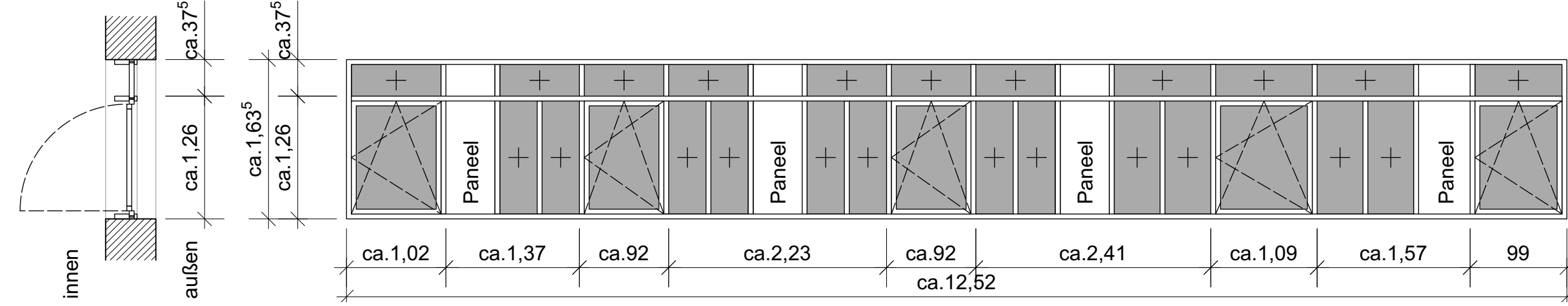


Einbau:
Mauerwerk, Außenwand

Fenster:
Alu-Fenster,
Dreh-Kipp: ca. 1,26 x 1,76,
festverglast, Jalousien

Ges.: 18 St.

Fenster 03

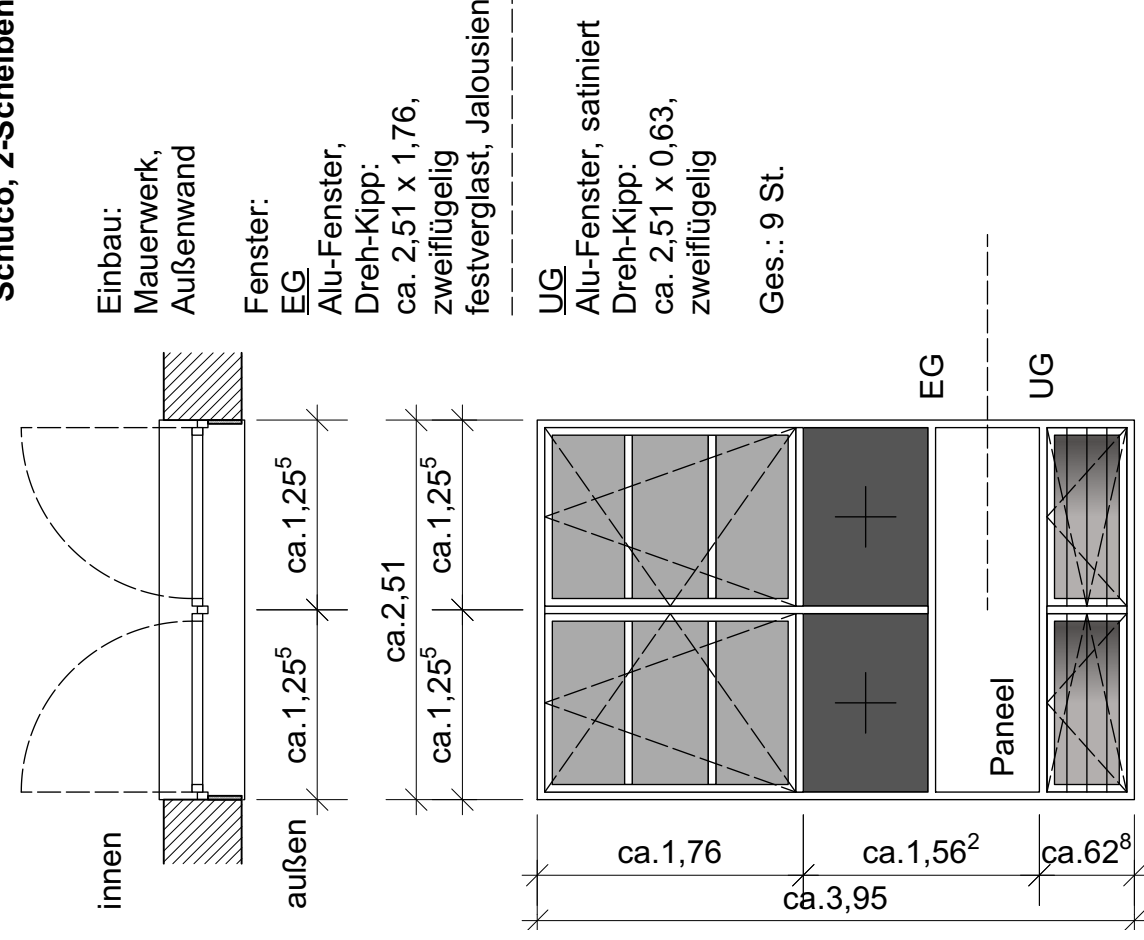


Einbau:
Pfosten-Riegel,
Mauerwerk, Außenwand

Fenster: Alu-Fenster,
Dreh-Kipp: l= ca. 1,26
h = 2 x 0,90, 2 x 1,00, 1 x 1,10,
festverglast

Ges.: 5 St.

Fenster 04.1



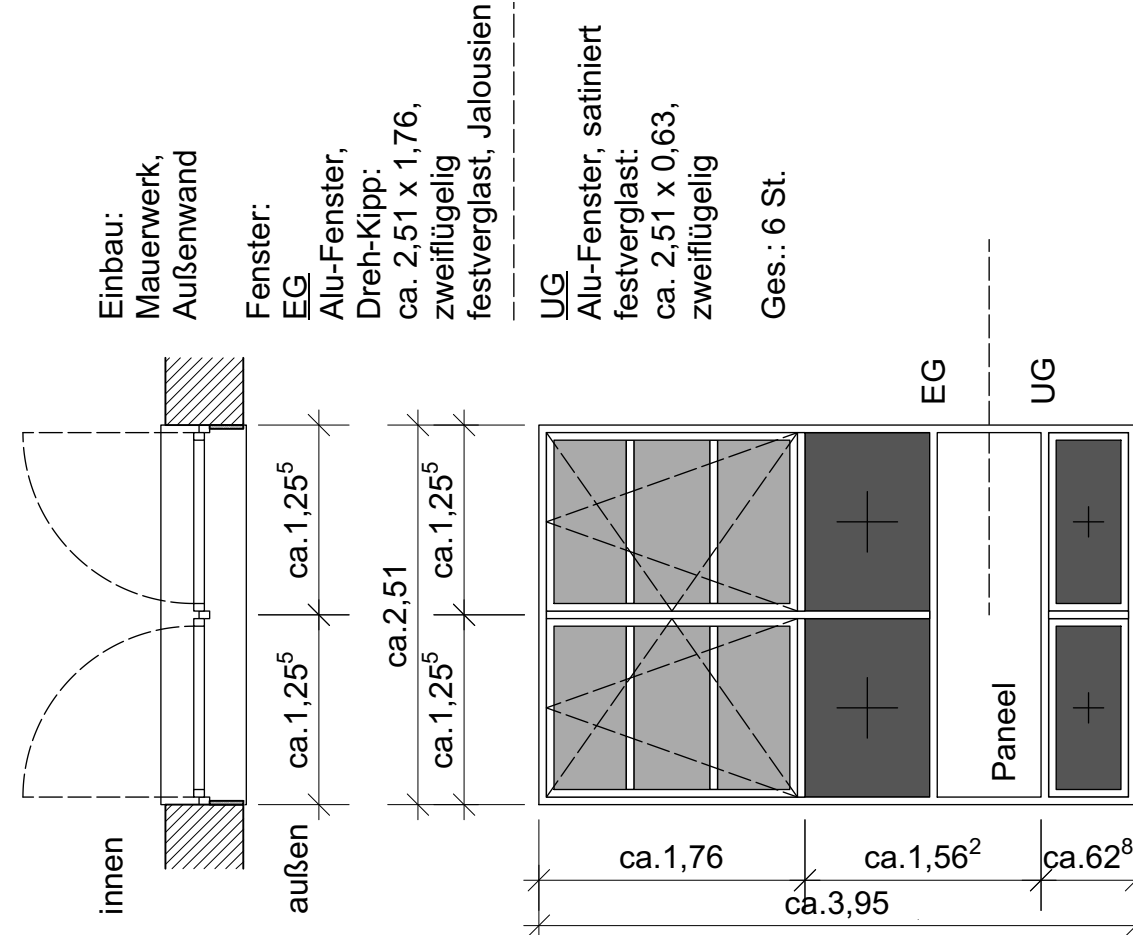
Einbau:
Mauerwerk,
Außenwand

Fenster:
EG
Alu-Fenster,
Dreh-Kipp:
ca. 2,51 x 1,76,
zweiflügelig
festverglast, Jalousien

UG
Alu-Fenster, satiniert
Dreh-Kipp:
ca. 2,51 x 0,63,
zweiflügelig

Ges.: 9 St.

Fenster 04.2



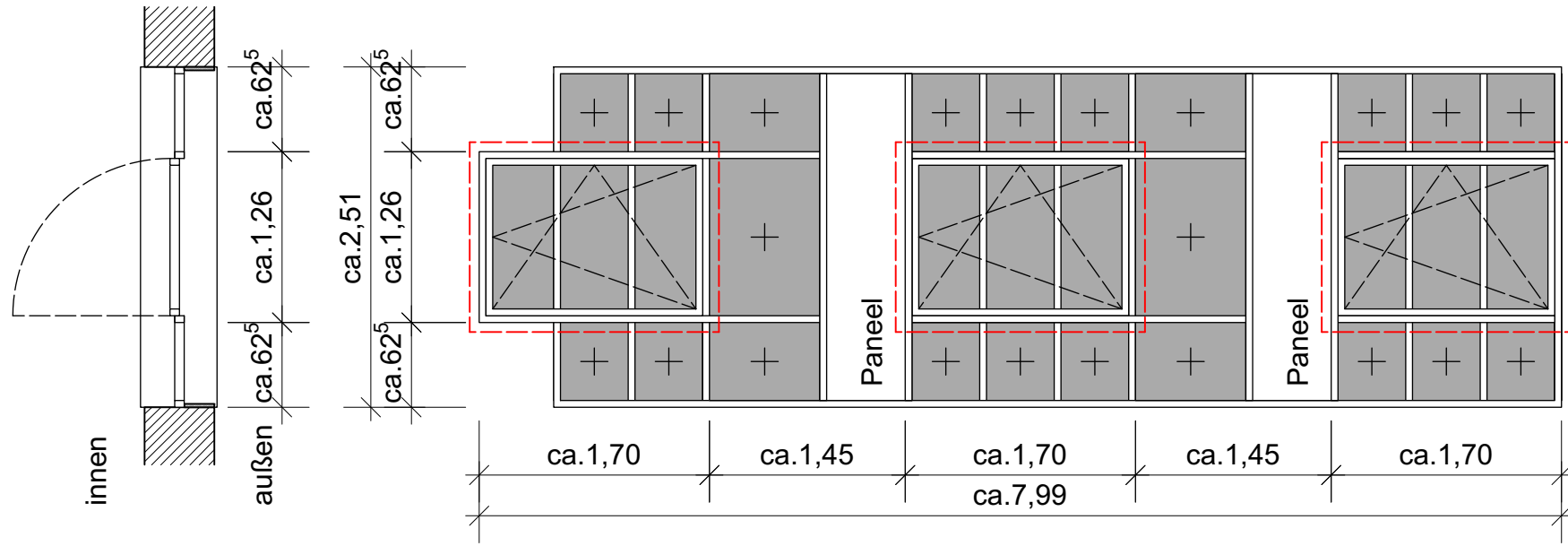
Einbau:
Mauerwerk,
Außenwand

Fenster:
EG
Alu-Fenster,
Dreh-Kipp:
ca. 2,51 x 1,76,
zweiflügelig
festverglast, Jalousien

UG
Alu-Fenster, satiniert
festverglast:
ca. 2,51 x 0,63,
zweiflügelig

Ges.: 6 St.

Fenster 05

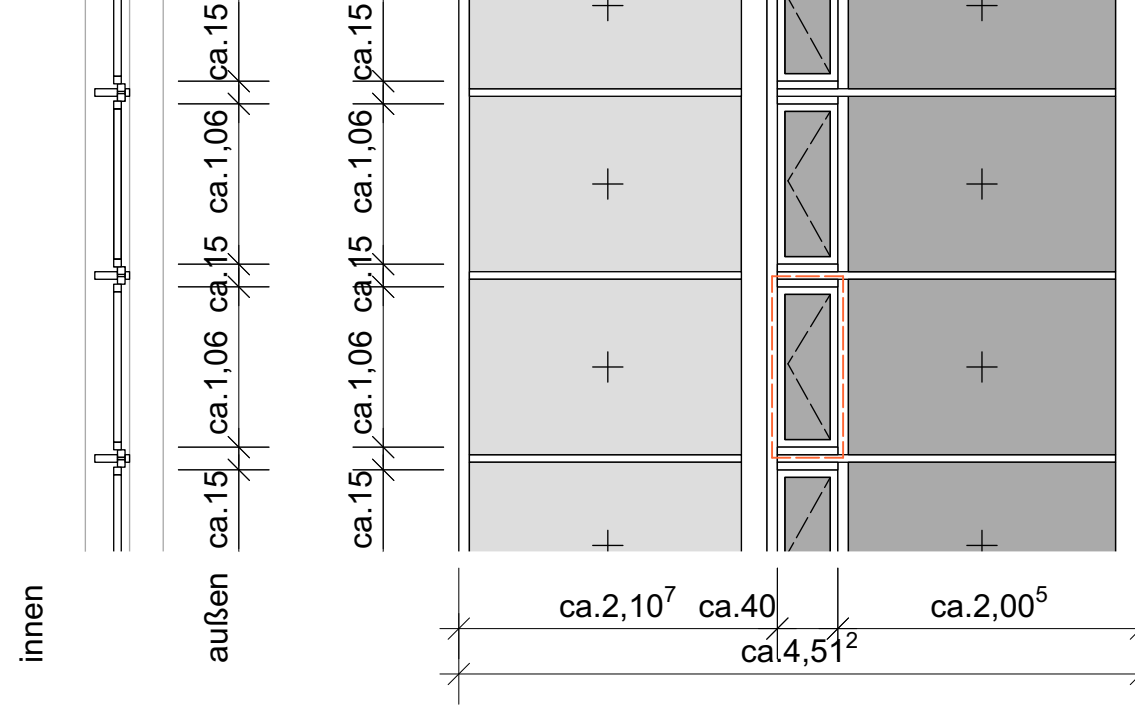


Einbau:
Mauerwerk, Außenwand

Fenster:
Alu-Fenster,
Dreh-Kipp: ca. 1,26 x 1,70
festverglast, Jalousien
Ges.: 3 St.

Fenster BIZ 01

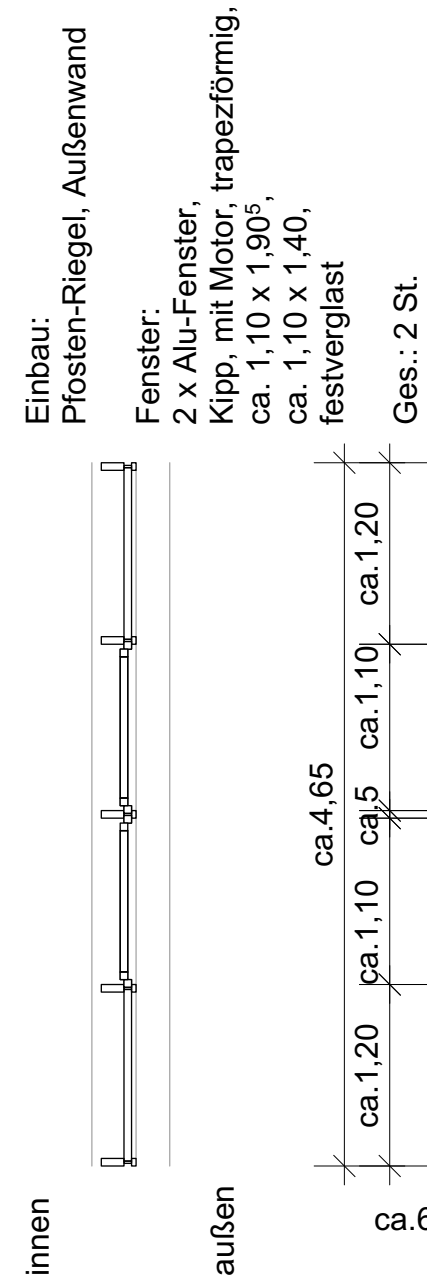
ALLE: Alu-Fenster, Bestand 1989,
Schüco, 2-Scheiben



Einbau:
Pfosten-Riegel, Außenwand

Fenster:
Alu-Fenster,
Kipp, mit Motor,
ca. 1,06 x 0,40,
festverglast
Ges.: 15 St.

Fenster BIZ 02



Einbau:
Pfosten-Riegel, Außenwand

Fenster:
2 x Alu-Fenster,
Kipp, mit Motor, trapezförmig,
ca. 1,10 x 1,90⁵,
ca. 1,10 x 1,40,
festverglast
Ges.: 2 St.





Fenster Beispiel
Pfosten-Riegel-Fassade



Fenster Beispiel
Standard Fenster Konstruktion