



Zeichnungssatz

Möbel:

Aufsatzmodul 120 cm

Materialnummer und
Materialbezeichnung:

WA000820

NM2026, Aufsatzmodul 120 cm

1 Allgemeine Hinweise zum Zeichnungssatz

Mitgültig zu diesem Zeichnungssatz ist die zum auf dem Titelblatt genannten Möbel zugehörige möbelspezifische Leistungsbeschreibung.

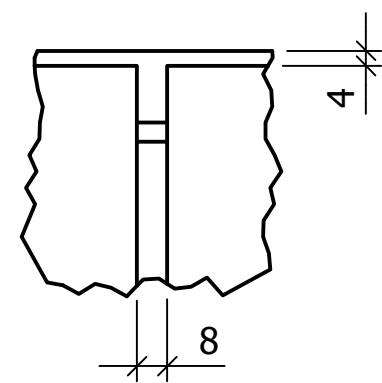
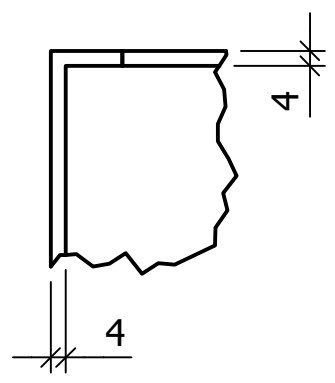
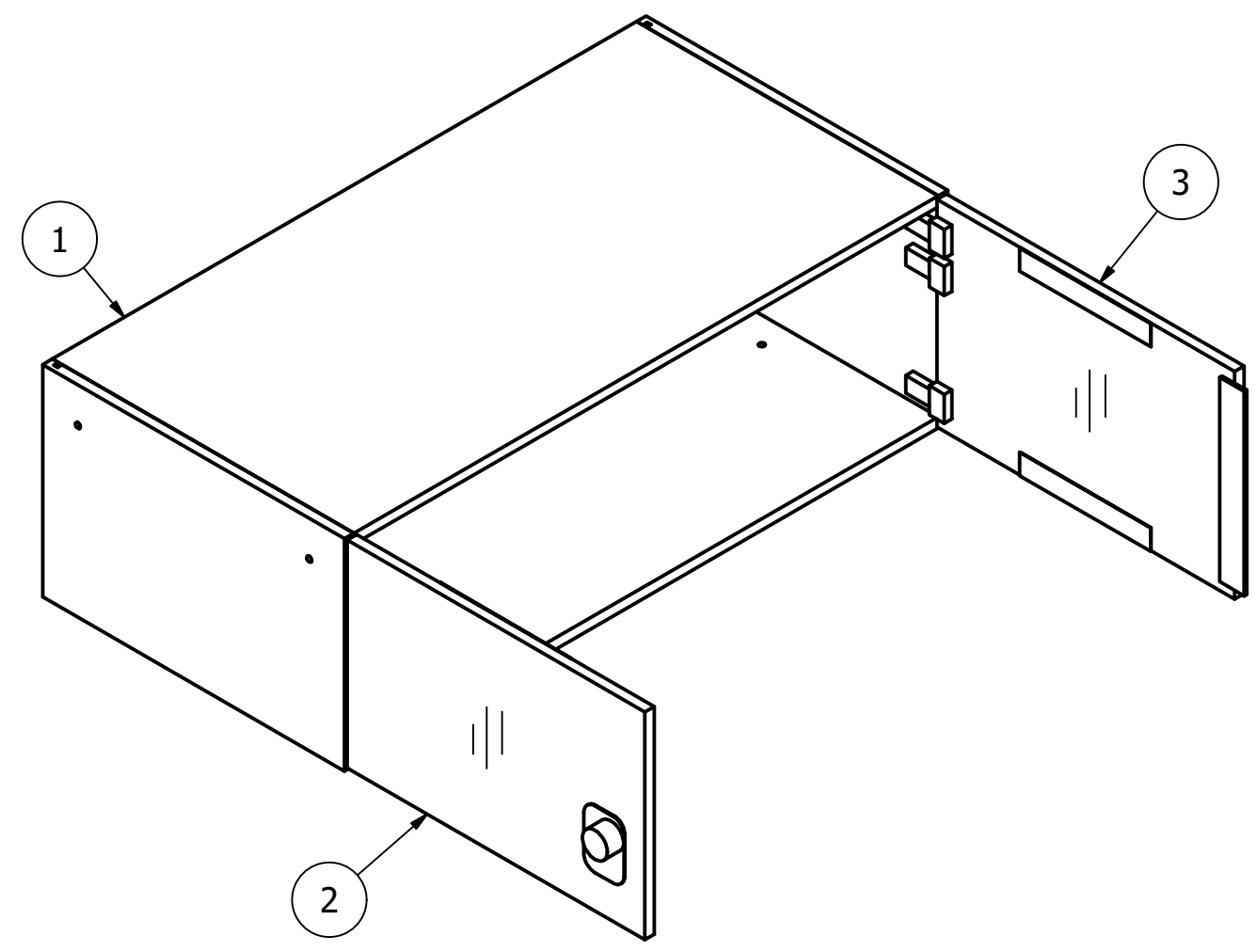
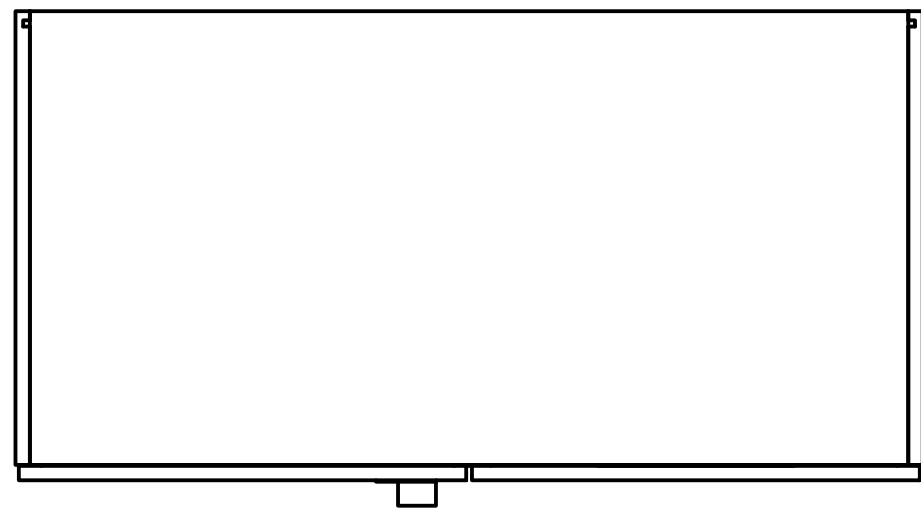
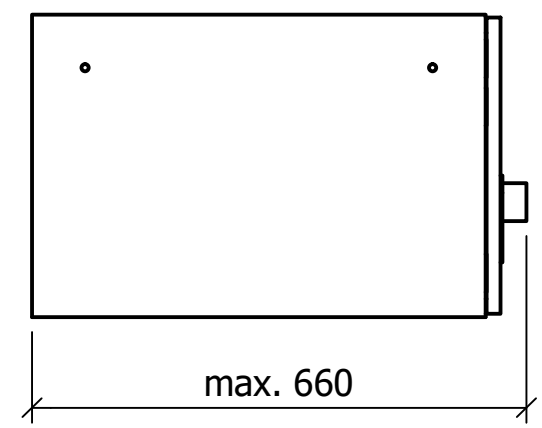
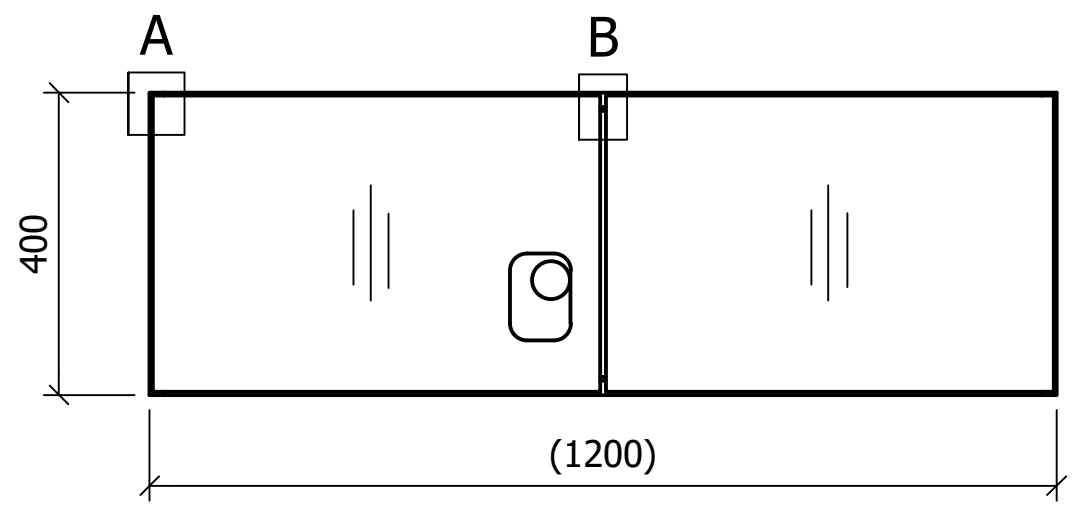
Werden im Zeichnungssatz Maße und andere Anforderungen definiert, die denen aus der zugehörigen möbelspezifischen Leistungsbeschreibung entgegenstehen, gelten die Anforderungen der möbelspezifischen Leistungsbeschreibung.

Für alle Maße und sonstige Angaben gelten – sofern auf den Zeichnungen nicht abweichend angegeben - die Toleranzangaben der möbelspezifischen Leistungsbeschreibung.

Bei Maßangaben in Klammern handelt es sich um Hilfsmaße.

Alle nicht vermaßten Geometrien sind beispielhaft dargestellt und gemäß Leistungsbeschreibung auszuführen.

Pos.	Bauteil / Baugruppe
1	Korpus
2	Drehtür links
3	Drehtür rechts



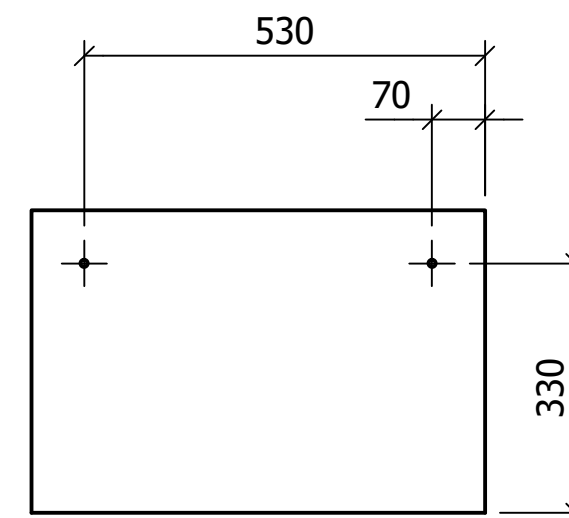
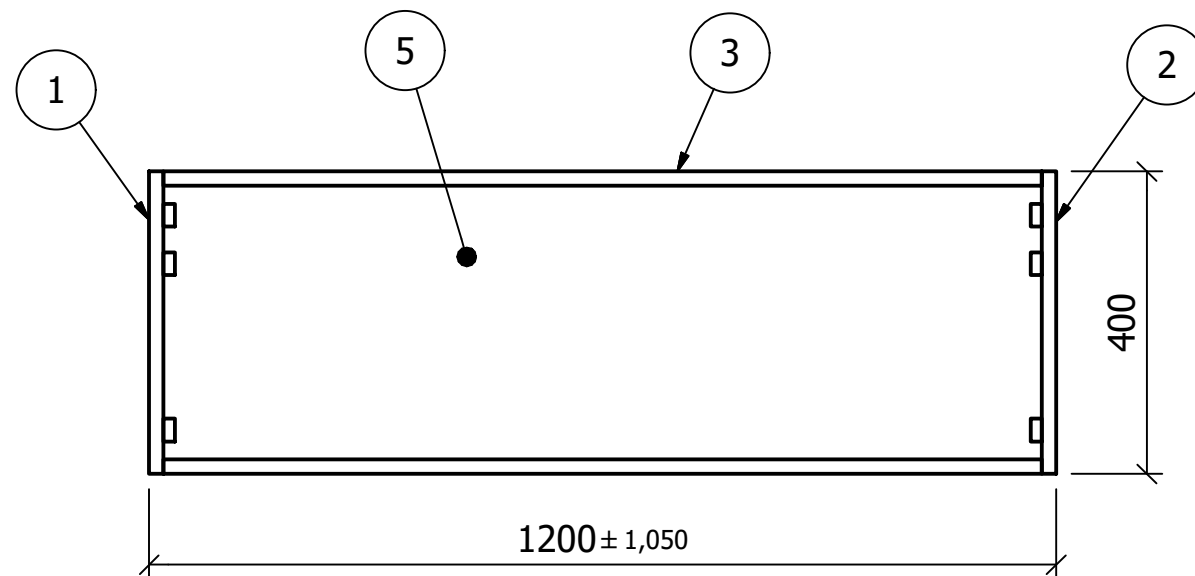
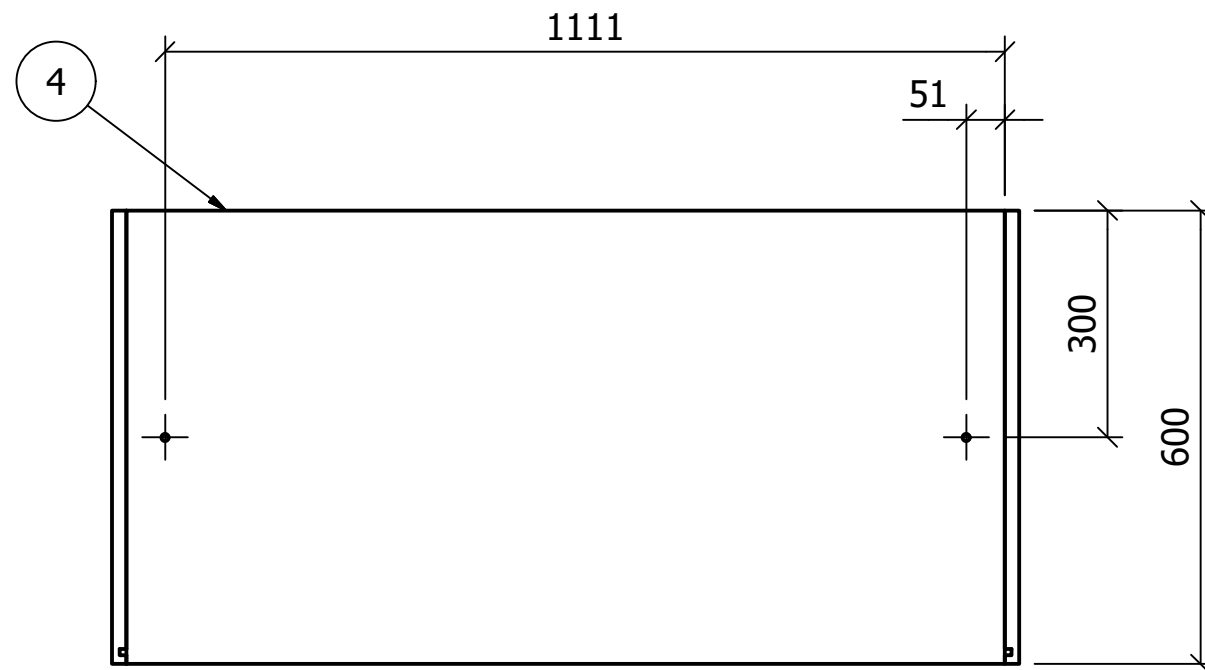
Detail A
M 1 : 2

Detail B
M 1 : 2

Zeichnungsname	Übersicht
Maßstab	1:10
Datum	13.01.2026
Revision	0
Möbelname	Aufsatzmodul 120 cm
Materialnummer	WA000820

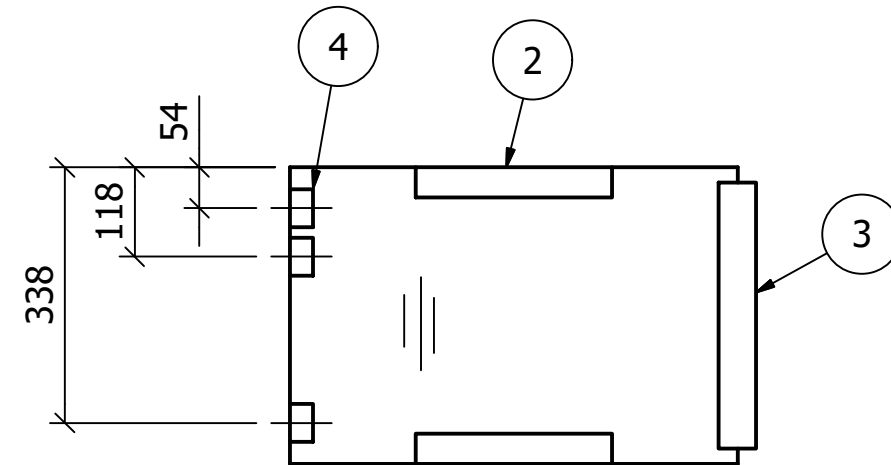
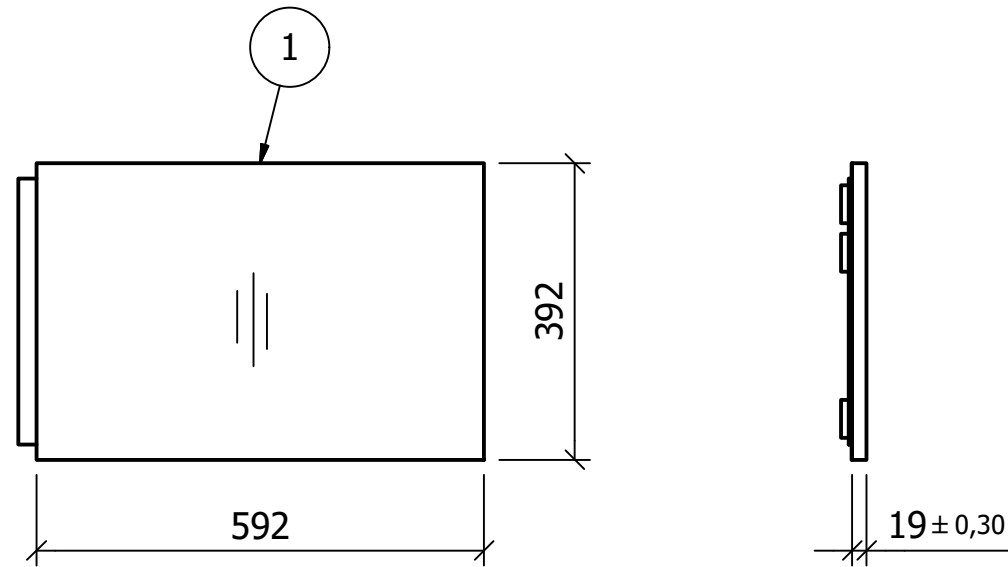
* Wenn im Zeichnungssatz und der Leistungsbeschreibung keine Maßangaben genannt werden, sind Geometrien beispielhaft dargestellt.
 ** Die weiteren Bauteile des Verschlusssystems sind nicht dargestellt. Details zur Ausführung siehe Leistungsbeschreibung.

Pos.	Bauteil / Baugruppe
1	Seite links
2	Seite rechts
3	Oberboden
4	Unterboden
5	Rückwand

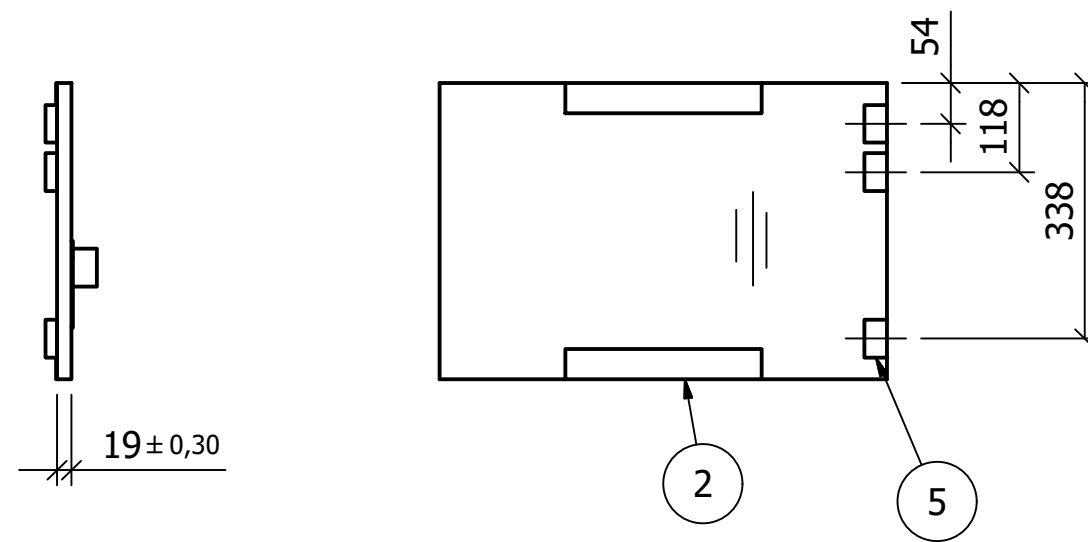
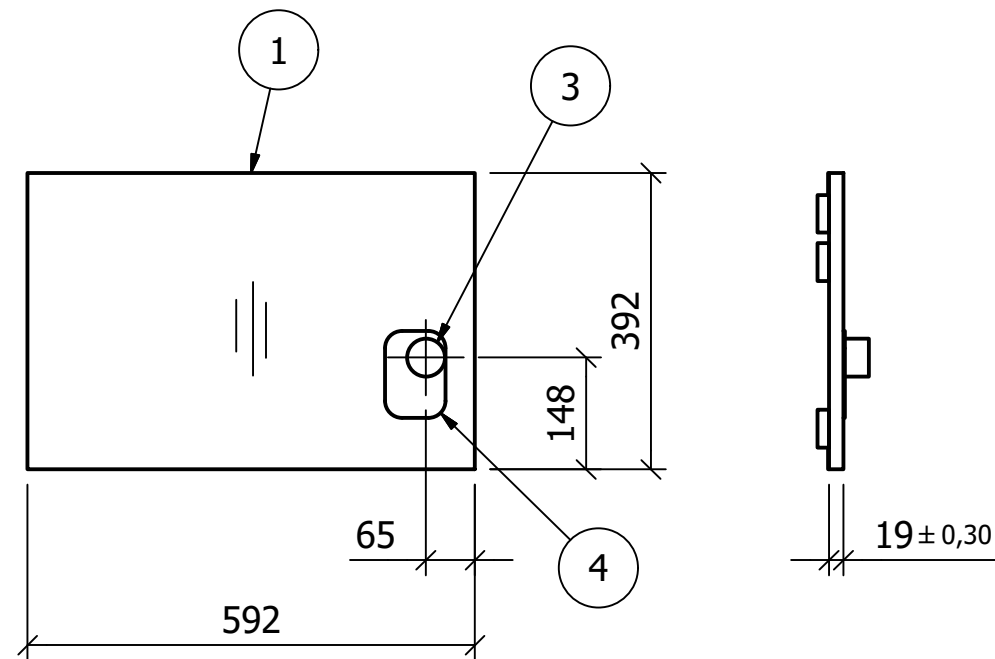


Zeichnungsname	Korpus
Maßstab	1:10
Datum	13.01.2026
Revision	0
Möbelname	Aufsatzmodul 120 cm
Materialnummer	-

* Wenn im Zeichnungssatz und der Leistungsbeschreibung keine Maßangaben genannt werden, sind Geometrien beispielhaft dargestellt.
 ** Die Bauteile des Verschlusssystems sind nicht dargestellt. Details zur Ausführung siehe Leistungsbeschreibung.



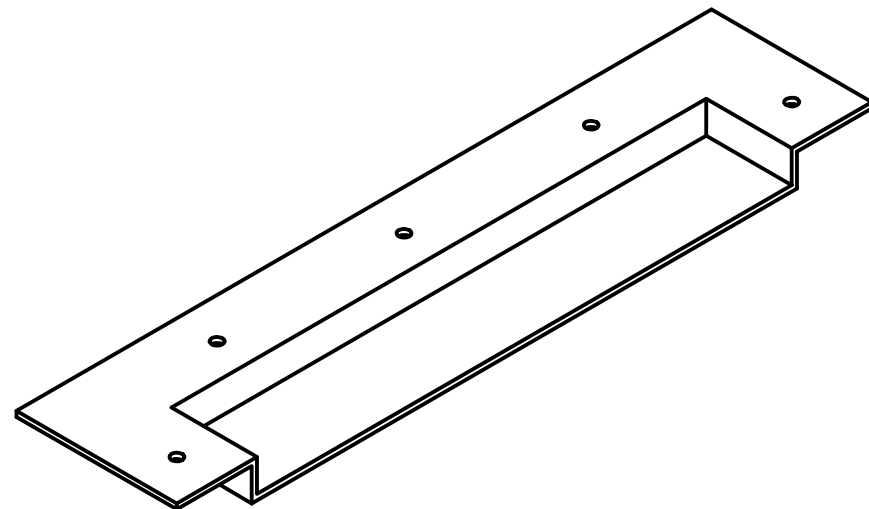
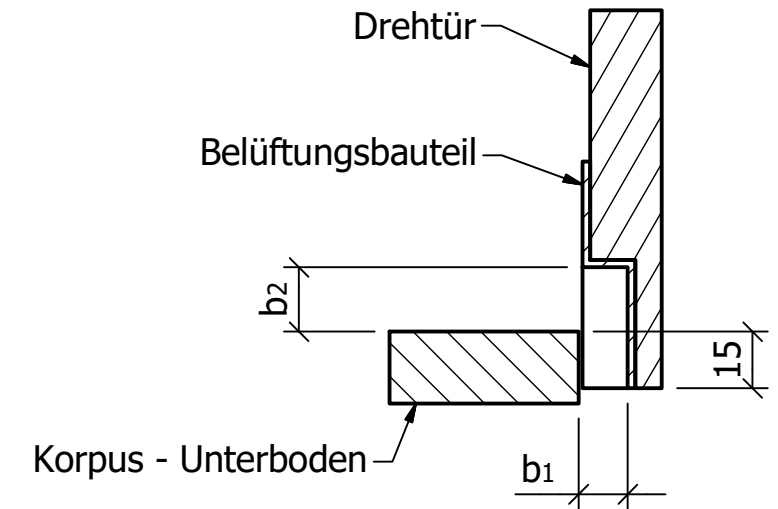
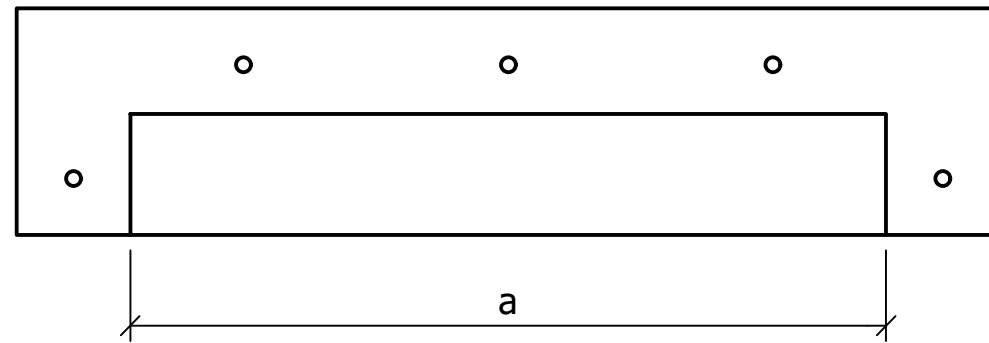
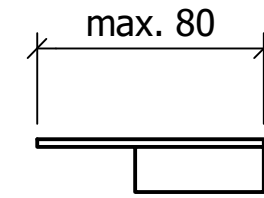
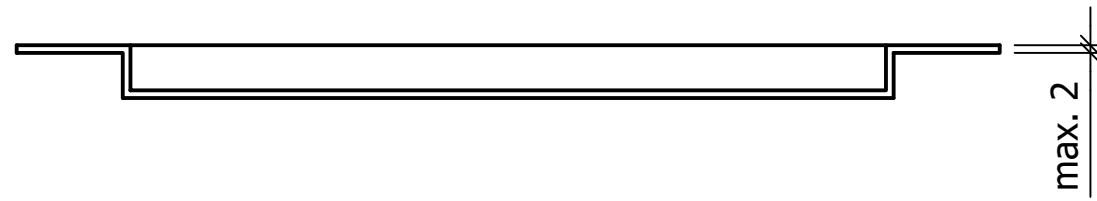
Pos.	Bauteil / Baugruppe
1	Front rechts
2	Belüftungsbauteil
3	Schlagleiste
4	Scharnier
5	Anschlagpuffer **



Pos.	Bauteil / Baugruppe
1	Front links
2	Belüftungsbauteil
3	Türknauf-Dreholive **
4	Frontplatte **
5	Scharnier
6	Anschlagpuffer **

Zeichnungsname	Drehtüren
Maßstab	1:10
Datum	13.01.2026
Revision	0
Möbelname	Aufsatzmodul 120 cm
Materialnummer	-

* Wenn im Zeichnungssatz und der Leistungsbeschreibung keine Maßangaben genannt werden, sind Geometrien beispielhaft dargestellt.
 ** Die weiteren Bauteile des Verschlusssystems und die Anschlagpuffer sind nicht dargestellt. Details zur Ausführung siehe Leistungsbeschreibung.



Berechnung des Lüftungsquerschnitts = $(a * b) \text{ cm}^2$
 Für "b" ist das kleinere der beiden Maße b_1 / b_2 einzusetzen.

Zeichnungsname	Belüftungsbauteil
Maßstab	1:5
Datum	19.11.2025
Revision	0
Möbelname	-
Materialnummer	-

* Wenn im Zeichnungssatz und der Leistungsbeschreibung keine Maßangaben genannt werden, sind Geometrien beispielhaft dargestellt.