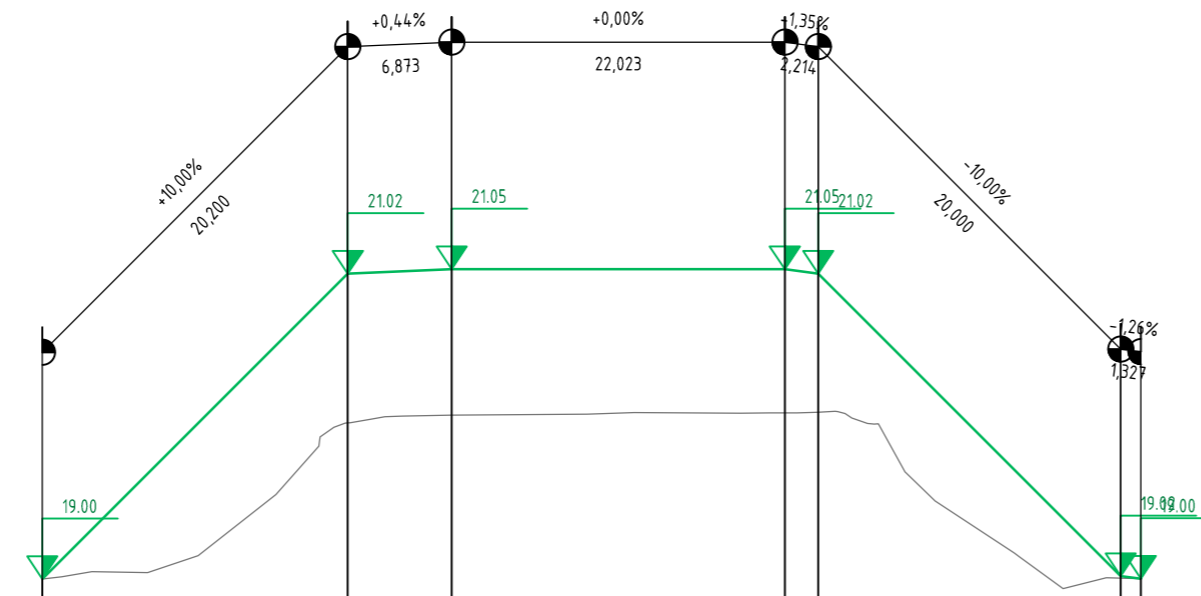


Befestigung mit
Betonsystempflaster (Vollauslegung)
3,00 m breit, Bankett 1,00 m breit,
Böschungsneigung 1:3

Ausweichstelle

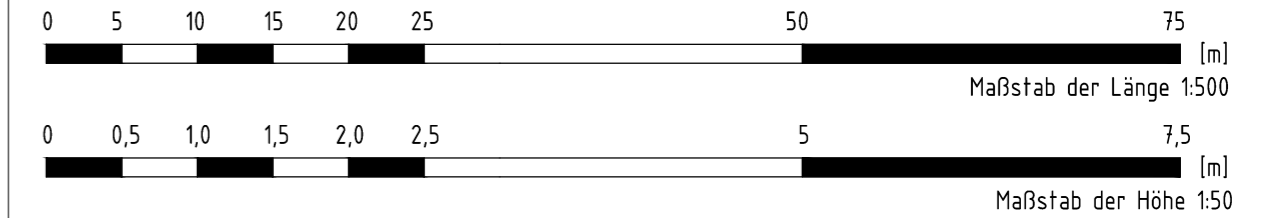
Befestigung mit
Betonsystempflaster (Vollauslegung),
Bankett 1,00 m breit, Böschungsneigung 1:3

Befestigung mit
Betonsystempflaster (Vollauslegung)
3,00 m breit, Bankett 1,00 m breit,
Böschungsneigung 1:3



15.00 m ü. NHN

Achse Auf- und Abfahrt 1 ls	19.00	21.02	21.05	21.05	21.02	19.02	19.00
Urgelände (unter Achse)	19.00	20.03	20.08	20.10	20.10	19.01	19.00
Baustationierung	0+000,000	0+020,200	0+027,073	0+049,096	0+051,310	0+072,310	0+072,637



Bemerkungen

- Längsschnitt aus Lageplan und Geländemodell entwickelt
- Lage der Medienleitungen sind durch Suchschachtungen zu erkunden (nach Festlegungen des Schachtscheines)

Index:	Änderungen bzw. Ergänzungen / zugehörige Pläne:	Datum:	Name:
--------	---	--------	-------

Zur Ausführung freigegeben: _____

Raum für Genehmigungsvermerke: _____

Ort, Datum _____ Unterschrift, Funktion _____

Raum für Vermerke der ausführenden Firma: _____

Die Übereinstimmung mit der Ausführung wird bestätigt: _____

Datum _____ Unterschrift, Funktionsbez. _____

Auftraggeber: Landesbetrieb für Hochwasserschutz und Wasserwirtschaft Sachsen-Anhalt
Otto-von-Guericke-Straße 5, 39104 Magdeburg

Auftragnehmer:	Name	Datum	Unterschrift
bearbeitet			
gezeichnet			
geprüft			

Lagebezug: HWSB rechter Alanddeich
Höhenbezug: HS 160
Landkreis: Stendal
Gemeinde: Pollitz
Wahrenberger Brücke - Brücke Pollitz, km 11,8 - 14,0
Längsschnitt Auf- und Abfahrt 1 ls, Deichsanierung
Baustationierung 0+000,000m ... 0+072,637m

Bestätigt: _____

Leistungsphase: Ausschreibungsunterlage

Stand: 12/2025 Maßstab: 1:500/1:50 Plan-Nr.: 7 Blatt: 3