

LEGENDE

	Stahlbeton-Fertigellwand		Gipskarton-Wand
	Stahlbeton-Fertigellwand feuerbeständig		Gipskarton-Wand feuerbeständig
	Stahlbeton-Fertigellwand feuerbeständig Brandwandqualität		Gipskarton-Wand feuerbeständig Brandwandqualität
	Stahlbeton-Fertigellwand Brandwandqualität		Gipskarton-Wand Brandwandqualität
	Stahlbeton-Ortbetonwand feuerbeständig		Gipskarton-Wand Brandwandqualität
	Stahlbeton-Ortbetonwand feuerbeständig Brandwandqualität		Gipskarton-Wand Brandwandqualität
	Stahlbeton-Ortbetonwand Brandwandqualität		Gipskarton-Wand Brandwandqualität
	Mauerwerkswand		Gipskarton-Wand Brandwandqualität
	Mauerwerkswand feuerbeständig		Gipskarton-Wand Brandwandqualität
	Mauerwerkswand feuerbeständig Brandwandqualität		Gipskarton-Wand Brandwandqualität
	Mauerwerkswand Brandwandqualität		Gipskarton-Wand Brandwandqualität
	Porenbeton-Sandwich Außenwand		Gipskarton-Wand Brandwandqualität
	Stahlbeton-Sandwich Außenwand		Gipskarton-Wand Brandwandqualität

BRANDWIDERSTAND DER BAUTEILE

dT	dichtschließender Abschluss	☐	Schacht nach unten / nach oben
dsT	dicht- und selbstschließender Abschluss	☒	Bodenentlauf / Gully
rd	rauchdichter Abschluss	☐	Handlauf in den Fluren OK + 0.85 m von OKFF
fh	feuerhemmender, dichtschließender Abschluss		
fh-rd	feuerhemmender, rauchdichter Abschluss		
fb	feuerbeständiger, dichtschließender Abschluss		
fb-rd	feuerbeständiger, rauchdichter Abschluss		

ROHBAU SONSTIGES

☐ Schacht nach unten / nach oben
☒ Bodenentlauf / Gully
☐ Handlauf in den Fluren OK + 0.85 m von OKFF

MASSSE

Alle Angaben von Tür- / Brüstungshöhen beziehen sich auf OKFF1

BRANDSCHUTZ SONSTIGES

☐ Feuerlöscher
☒ Wandhydrant

BAULICHER STRAHLENSCHUTZ

Angabebelegter Strahlenschutzwert ist Bleigleichwert der ges. Wandkonstruktion. Strahlenschutz muss bis zur Höhe der Abgehängten Decke gewährleistet sein.

☐ Bleigleichwert: PbGw (mm)

ERDGESCHOSS

☐ OKFF ± 0.00 = + 253.53 ÜNN
☒ OKRB - 0.17² = + 253.35² ÜNN

DECKEN

Decke 1	Rasterdecke	Boden 1	Bodenfliesen Küche OK Estrich
Decke 2	Rasterdecke F90	Boden 2	Bodenbelag Technikfläche OK Estrich
Decke 3	keine Decke (Technikflächen)	Boden 3	PVC Flure OK Estrich
Decke 4	keine Decke nur Anstrich Rohdecke	Boden 4	Bodenbelag Treppenhäuser OK Estrich
Decke 5	Abhangende Flure	Boden 5	Bodenbelag Treppenhäuser OK Estrich
Decke 6	Systemdecke	Boden 6	Bodenbelag Treppenhäuser OK Estrich
Decke 7	keine Decke, Kühlzelle	Boden 7	Bodenbelag Treppenhäuser OK Estrich
Decke 8	Gipskarton	Boden 8	Bodenbelag Treppenhäuser OK Estrich

WÄNDE

LW 1	xx	Boden 8	Bodenbelag Treppenhäuser OK Estrich
LW 2	xx		
LW 3	xx		
LW 4	xx		
LW 5	xx		
LW 6	xx		
LW 7	xx		

Die exakte Lage der Sanitär- und Sanitär-Installation ist aus der Planung Sanitär zu übernehmen, hier nur symbolisch dargestellt

BODEN

☐ OKFF ± 0.00 = + 253.53 ÜNN
☒ OKRB - 0.17² = + 253.35² ÜNN

04	19.12.2024	ESW	ELT-Räume, Oberfahrt Aufzüge, Wandöffnung Aufzug, Treppen, Schächte, Entnahmehydrant, HSK SuD
03	21.11.2024	ESW	ELT-Räume ergänzt, Schacht verschieben, Wände verschieben/ergänzt, HSK Planstand 16.11.24 angepflegt
02	15.07.2024	ES	Treppen, VSS Planung 30.04.24, Betonaufrichtungen
01	03.06.2024	ES	Planerstellung
Info			Erstelldatum

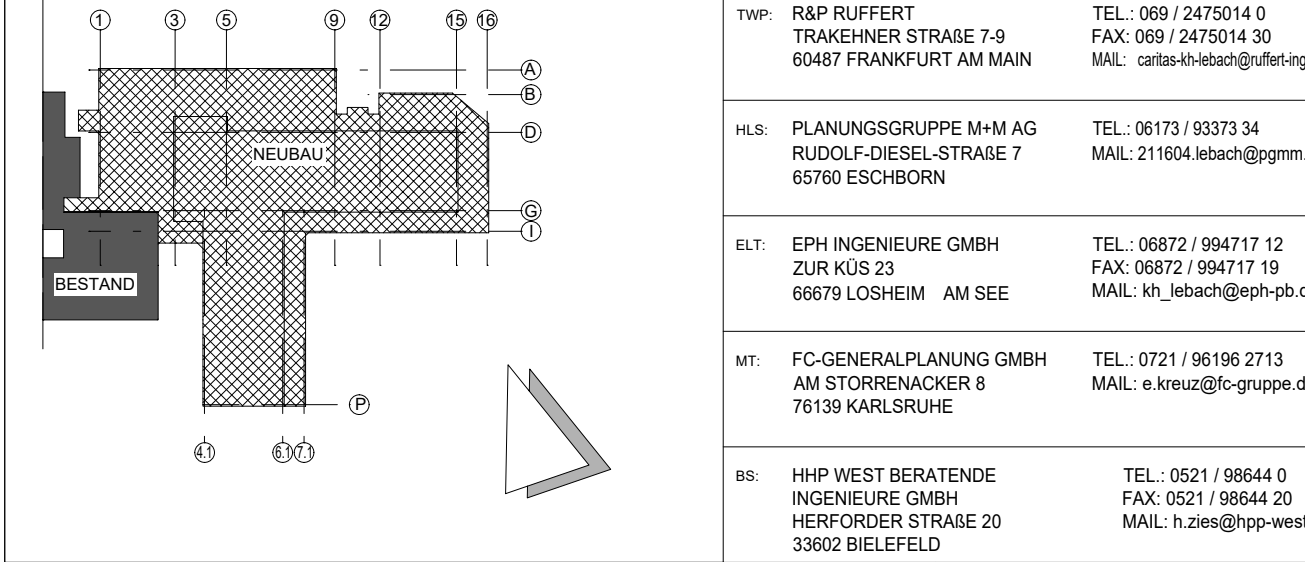
Erstzuteilbau Caritas-Krankenhaus Lebach

PROJEKTADRESSE: HEERESTRASSE 49 66882 LEBACH

BAUHERR: Cusamus Trägergesellschaft Trier mbH
Friedrich-Wilhelm-Str. 32
54290 Trier

ARCHITEKT: **kühn** ARCHITEKTEN

PROJEKTLEITER: HITZLER INGENIEURE
KIRCHENSTRASSE 100
66471 HOMBURG / SAAR
TEL: 06641 / 1616196
FAX: 06641 / 1616190



ENTWURFSVERFASSER

Hardten Partnerschaft mbB
Architekt und Baumanager Ingenieure
Alte Rheinstraße 5
47608 Gelsdorf
Tel: 02831 / 1001
Fax: 02831 / 87839

EGK, Architekt + Kleinplanung

Weyersstraße 53
52029 Regensburg
Tel: 0941 / 59308-0
Fax: 0941 / 59308-33

GEZ

ESW
MASSSTAB
1:50

DATUM

19-12-2024

PROJEKT

OK_CTT_LEB_NB_23_0087

PLANNUMMER

ARC-5-E4-GR-001-04-F