

Zähleranschlusssäule gemäß TAB der Bayernwerk Netz.

Netzform: TN-S-System
3~ N/PE 400/230V 50Hz

Schutzmaßnahme: Schutzisolierung
Schutz bei indirektem Berühren durch
Abschaltung im TN-System
nach DIN/VDE 100T.410

Nur zur Ausschreibung!

Projekt	Phase	Ersteller	Planart	Bauteil	Geschoß	Index	Plannummer
2704	05	RK	ÜS	Nord	--	00	ELT_0_AU_ÜS_--_23

Ausschreibung

Maßnahme
Modernisierung des bestehenden Wertstoffhofs/Umladestation in Isen

Bauherr
LRA Erding
Fachbereich 13 - Abfallwirtschaft
Alois-Schieß-Platz 2 85435 Erding

Freigabe

Generalplaner
bharchitektengesellschaft mbH
Zielstattstr.11, 81379 München
T.+49 (0)89 - 458 590 - 0
F.+49 (0)89 - 458 590 - 60
e. team@bharchitekten.de

Blattformat
DIN A2

Gemarkung
Isen

Flurstück
4

Gebäudeniveau OK FFB EG
± 0,00 = 563,40 m ü NN

Planinhalt
Schema ZAS Leistungsteil

Maßstab
-

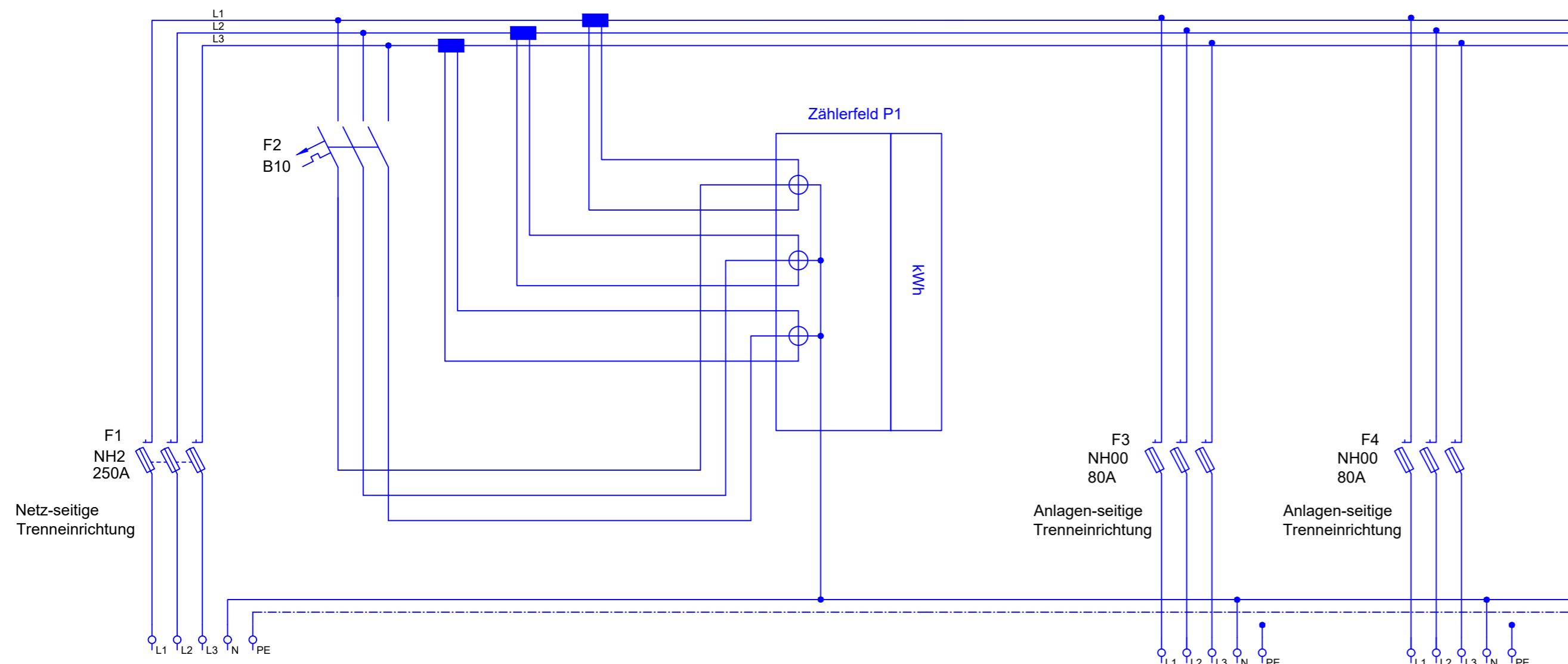
Stand / Index
11.07.2025

Planverfasser
Ingenieurbüro Kronbach GmbH
Otto-Hahn-Str. 28-30
85521 Riemerling
01522-8723175



Freigabe

Projektleiter



Leistung	75 kW
Leitung	NYCWY-J 4x70 SM/35 8m
Ziel- bezeichnung	Einspeisung von Trafostation

Leistung	42 kW
Leitung	NYCWY-J 4x50 SM/25 29m
Ziel- bezeichnung	UV Betriebsgebäude

Leistung	29 kW
Leitung	NYCWY-J 4x50 SM/25 48m
Ziel- bezeichnung	UV Werkstatt