

Proj.: 2020_014	Grundschule Röthlein
LV: GS_Rö_032	Bühnenbauarbeiten
Titel 1	Bühnenbauarbeiten

---

## Bereich 1 Vorbemerkungen

### "Equal-Pay"-Gebot

Der Auftragnehmer hat bei der Ausführung des öffentlichen Auftrags alle für ihn geltenden rechtlichen Verpflichtungen einzuhalten, insbesondere den Arbeitnehmerinnen und Arbeitnehmern wenigstens diejenigen Mindestbedingungen einschließlich des Mindestentgelts zu gewähren, die nach dem Mindestlohngesetz, einem nach dem Tarifvertragsgesetz mit den Wirkungen des Arbeitnehmerentsendegesetzes (AEntG) für allgemein verbindlich erklärten Tarifvertrag oder einer nach § 7, § 7a oder § 11 AEntG oder einer nach § 3a ACIG erlassenen Rechtsverordnung für die betreffende Leistung verbindlich vorgegeben werden, sowie gem. § 7 Abs. 1 AGG und § 3 Abs. 1 EntgTranspG Frauen und Männern bei gleicher oder gleichwertiger Arbeit gleiches Entgelt zu bezahlen.

### Normen und Daten, Nachhaltigkeit

#### Für die Auftragsabwicklung gelten:

- VOB/A, VOB/B und VOB/C
- die für das Gewerk maßgeblichen DIN-Normen und einschlägigen technischen Bestimmungen und Richtlinien in ihrer jeweils neuesten Fassung, sowie die für die Durchführung der Leistungen maßgeblichen gesetzlichen, insbesondere öffentlich-rechtlichen Vorschriften und behördlichen Anordnungen
- sonstige Regeln von Fachverbänden und die Verarbeitungsrichtlinien der Hersteller in der zum Zeitpunkt der Ausführung gültigen Fassung
- Unfallverhütungsvorschriften - UVV

#### Für die Nachhaltigkeit gilt:

Im Rahmen der Förderung „Klimafreundlicher Neubau - Kommunen“ wird die Förderstufe „Klimafreundliches Nichtwohngebäude – mit QNG“ angestrebt. Hierzu ist die Erreichung des QNG-Plus-Siegels oder QNG-Premium-Siegels als Mindestanforderung verpflichtend. Die Zertifizierung für Nachhaltiges Bauen erfolgt nach den DGNB-Kriterien. Weitere Details dazu sind der Anlage "BV\_GS\_Rö\_Nachhaltiges\_Bauen\_25\_07\_24" zu entnehmen, die diesem LV beiliegt.

### Aufsichtsperson des Auftragnehmers

Auf der Baustelle muss von Beginn bis zur Beendigung der Baustelle eine fachlich qualifizierte Aufsichtsperson des Auftragnehmers anwesend sein. Ausreichende Deutschkenntnisse werden vorausgesetzt.

### Stoffe und Bauteile abweichend vom LV

Sollen Stoffe und Bauteile verwendet werden, die von der Spezifikation des Leistungsverzeichnisses abweichen, muss dies spätestens vor dem Einbau, rechtzeitig mit der Bauleitung abgesprochen werden.

### Hinweise Witterungsschutz Baumaterial, Abfälle

#### Witterungsschutz Baumaterial:

Gelagertes Material ist absolut regendicht bis zur Endverarbeitung abzudecken. Die

Proj.: 2020\_014                      **Grundschule Röthlein**  
LV: GS\_Rö\_032                      **Bühnenbauarbeiten**  
Titel 1                                  **Bühnenbauarbeiten**

---

Abdeckung ist wind- und sturmsicher vorzuhalten.  
Für die Material-Vorhaltung ist alleine nur der Auftragnehmer verantwortlich, bei Schäden steht der Bauherr nicht in der Zahlungspflicht.

Entsorgung der Abfälle, Abfallcontainer:

Verpackungsmaterial und Abfälle sind eigenständig zu entsorgen. Jede beteiligte Firma ist für die Entsorgung der eigenen Abfälle, Verpackungsmaterialien und Reststoffe selbst verantwortlich. Die Abfallentsorgung ist einzukalkulieren - inclusive von eventuell erforderlichen Abfallcontainern und deren Transport- und Deponiekosten

**Vorrausichtliche Einbauzeiten**

Vorrausichtliche Einbauzeiten:

- 1.) Baubeginn (Aufmaß): 21.07.2026
- 2.) Fertigstellung: 11.09.2026

**Bereich 2 Bühne (Neubau, Mensa)**

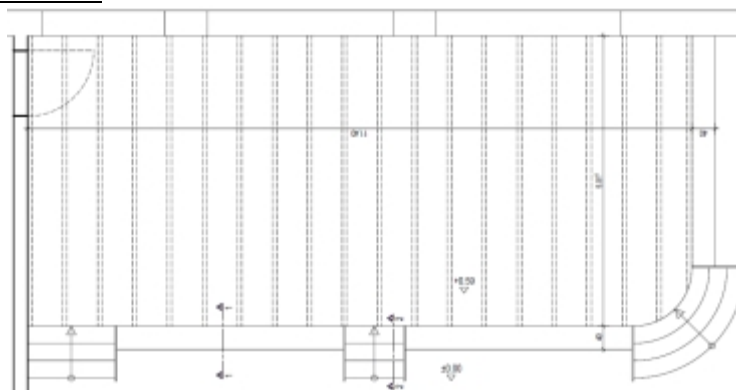
**Beschreibung der Bühnenkonstruktion und des -aufbaus**

**Beschreibung der Bühne**

Leistungsumfang

Der Leistungsumfang beinhaltet die Lieferung und Montage nach der nachfolgenden Leistungsbeschreibung einschließlich der betriebsfertigen Übergabe der Anlagen und die Einweisung des Bedienpersonals, soweit erforderlich.

Größe und Form



Prinzipialskizze

Länge: 11,40 m (ohne Bank)  
Tiefe: 5,015 m (ohne Bank)  
Höhe (über OKFF): 0,59 m  
Obere Bühnenfläche: ca. 57 m<sup>2</sup>

Zugänge

<b>Proj.:</b> 2020_014	<b>Grundschule Röthlein</b>
<b>LV:</b> GS_Rö_032	<b>Bühnenbauarbeiten</b>
<b>Titel</b> 1	<b>Bühnenbauarbeiten</b>

---

Drei Treppenzugänge mit je vier Steigungen à 14,75 cm. Eine als Viertelkreis, mit einem innersten Radius von 1,00 m. Aufgrund der Bühnenhöhe von unter 60 cm ist ein Treppenhandlauf nicht erforderlich.

#### Materialien und Aufbau

Der Unterbau besteht aus einer Furnierschichtholz-Aufständering mit Abständen nach Statik. Die Bühne steht auf einem bauseits eingebauten Mosaikparkett, mit entsprechendem Unterlagsmaterial um dies nicht zu beschädigen. Sie ist nur an der Fensterwand und an der Stahlbetonwand mit dem Bauwerk zug- und druckfest verbunden.

Die begehbare Bühne hat einen sichtbaren Abschluss aus einem Mosaikparkett auf einer zweilagigen Trägerplatte, bzw. besteht aus Mehrschicht Holzverbundplatten. Alle sichtbaren Holzteile wie Stufen, Treppenwangen, "Sitzstufe" (Bänke), etc. sind aus Eichenholz.

#### Sonstiges

Die Abschlusskante der Bühne wird von einer geraden, bzw. gebogenen Hartholzkante gebildet.

Eine umlaufende Stufensitzbank wird nur von den Zugangstreppen unterbrochen. Sie ist 40 cm tief und teilweise mit Sitzpolstern belegt. Um die Bühnenunterseite ausreichend zu belüften werden begehbare, bodenbündige Lüftungsgitter eingebaut. Diese sind exakt bündig einzubauen, sodass auch bei Barfußauftritten keine Verletzungsgefahr besteht. Einzelne Kabelauslassklappen sind ebenso sicher auszuführen.

## 1.2.10

### **Unterbau als Holzaufständering aus Furnierschichtholz ("Fachwerk"), b=75 mm, h=0,59 m (mit Bühnenboden)**

Bühnenunterbau als Holzaufständering aus Furnierschichtholz (LVL) liefern und montieren ("fachwerkartig").

Dicke: 75 mm

Höhe der Aufständering inkl. Holzboden: ca. 59 cm

Holzfeuchte: ca. 9 %

Holzart: Fichte

Achsmaß: ca. 60 cm

Unterbau auf vorhandenem Untergrund (Eiche-Mosaikparkett) in genanntem Achsmaß höhengenaue und waagrecht ausrichten, punktuell mit Stahlwinkeln an der Außenwand (Holzkonstruktion) und an der Stahlbetonzwischenwand als Lagesicherung befestigen. Bodenbefestigungen sind zu vermeiden und in einer gesonderten Position.

Zur Queraussteifung sind zusätzliche Zwischenstege, Streben o. ä. einzusetzen; Anzahl nach Bedarf.

Auf die Oberseite der Holzunterkonstruktion ist zur Vermeidung von Knarrgeräuschen ein ca. 80 mm breiter Filzpappestreifen mit mind. 400 g/m<sup>2</sup> aufzulegen und mechanisch zu befestigen.

Auf der Unterseite zum Schutz des vorhandenen Parketts ebenso.

Sämtliche metallischen und hölzernen Befestigungsmittel sind einzukalkulieren.

Abrechnung nach lfd Meter Unterbau

Proj.: 2020\_014                      **Grundschule Röthlein**  
LV: GS\_Rö\_032                      **Bühnenbauarbeiten**  
Titel                      1                      **Bühnenbauarbeiten**

---

Menge:                      105,36 m                      EP: .....                      GB: .....

1.2.20                      **Stahlwinkel, zur Befestigung, verzinkt, 80 x 80 mm, mit Schutzunterlage**

Lieferrn und montieren von Stahlwinkeln um die vorgenannte Fachwerkkonstruktion aus Furnierschichtholz auf dem Untergrund zu befestigen.

Stahlwinkel, gleichschenkelig  
Material: Stahl, verzinkt  
Breite: ca. 80 mm  
Höhe: ca. 80 mm  
Bzw. nach Statik

Sämtliche Befestigungsmittel und eine geeignete Kunststoff-Bodenschutzunterlage sind einzukalkulieren.

Zum Schutz des Eiche-Mosaikparketts sollte auf diese Winkel weitestgehend verzichtet werden. Zu beachten ist ferner, dass sich im Estrichunterbau eine Warmwasser-Fußbodenheizung befindet.

Abrechnung nach Stück

Menge:                      24 St                      EP: .....                      GB: .....

1.2.30                      **Zulage: Unterbau für Sitzbank (Sitzstufe)**

**Zulage:**

Ausbilden des vorher beschriebenen Unterbaues (Aufständering) aus Furnierschichtholz für die nachfolgende beschriebene Sitzbank (Sitzstufe) entsprechend Planzeichnungen. Die vorgenannte Aufständering muss dafür im Sitzstufenbereich ausgeklinkt bzw. erweitert werden. Incl. sämtlicher Befestigungs- und Verbindungsmittel

Abrechnung nach lfd. Meter Bank.

Menge:                      12,83 m                      EP: .....                      GB: .....

1.2.40                      **Zulage: Unterbau für "halbe" Türleibung, b=1,135m, t=0,10m**

**Zulage:**

Ausbilden des vorher beschriebenen Unterbaues (Aufständering) aus Furnierschichtholz für die Herstellung des Türleibungsanschlusses in Richtung Raum "Theater/Bühne". Leibungsbreite: 1,135 m  
Leibungstiefe: ca. 0,10 m (bis unter das Türblatt)

Die vorgenannte Aufständering muss dafür entsprechend ausgeklinkt bzw. erweitert werden.  
Incl. sämtlicher Befestigungs- und Verbindungsmittel

Proj.: 2020\_014                      **Grundschule Röthlein**  
LV: GS\_Rö\_032                    **Bühnenbauarbeiten**  
Titel 1                                **Bühnenbauarbeiten**

Übertrag EUR .....

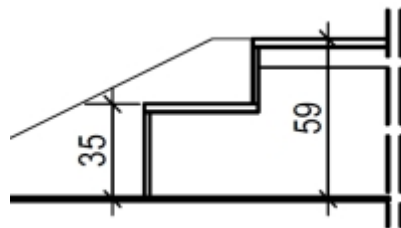
Abrechnung nach Stück

Menge: 1 St                      EP: .....                      GB: .....

1.2.50

### **Sitzbank (Sitzstufe) am Bühnenrand, t=40 cm, mit Rückenlehne und Vorderstück**

Liefern und montieren einer "bankartigen Sitzstufe" am Bühnenrand, von der OK Fertigfußboden bis OK Bühne als geschlossene Konstruktion.



Prinzipiskizze (unmaßstäblich)

Holzart: Eiche, verleimt, gerade und geschlossen  
Holzdicke: mind. 30 mm  
Bauart Sitz: waagrecht, 40 cm tief  
Bauart Rückenlehne: senkrecht, ca. 24 cm  
Bauart Vorderstück: senkrecht, 35 cm (= Bankhöhe)  
Alle Bankhölzer sind im 90°-Winkel zueinander  
Ein Sockelrücksprung kommt nicht zur Ausführung

Das Vorderstück der Sitzstufe geht direkt auf die Sitzfläche über, ohne Überstand. Sitzkissen ist in separater Position.

Sämtliche Befestigungs- und Verbindungsmittel sind einzukalkulieren.

Das Verschleifen der gesamten Oberfläche und die Beschichtung dafür ist in einer separaten Positionen. Der Unterbau aus Furnierschichtholz ist ebenfalls in separater Position.

Abrechnung nach lfd. Meter Bank

Menge: 12,83 m                      EP: .....                      GB: .....

1.2.60

### **Zulage: Abschlußblende für Türleibung, b=1,135m, h ca. 0,56 m**

#### **Zulage:**

Liefern und montieren einer vertikalen Abschlussblende in der Türleibung in Richtung Raum "Theater/Bühne".

Ausführung:

Proj.: 2020\_014                      **Grundschule Röthlein**  
LV: GS\_Rö\_032                      **Bühnenbauarbeiten**  
Titel                      1                      **Bühnenbauarbeiten**

---

Übertrag EUR                      .....

Holzart: Eiche, verleimt, gerade und geschlossen  
Holzdicke: mind. 30 mm  
Leibungsbreite: 1,135 m  
Höhe: ca. 0,56 m (bis unter Randleiste des Bühnenbelags)

Ein Sockelrücksprung kommt nicht zur Ausführung; die Abschlussblende soll ähnlich der Sitzbank ausgeführt werden. Der Türleibungsabschluss hat keine Brandschutzanforderungen. Sämtliche Befestigungs- und Verbindungsmittel sind einzukalkulieren.

Oberflächenausführung in separater Position.

Abrechnung nach Stück

Menge:                      1 St                      EP: .....                      GB: .....

1.2.70

\* Eventualpos. \*

**Brandschutzbeschichtung auf tragendem Unterbau (Holzaufständering), mind. 500g/m<sup>2</sup> (nach Herstellervorgabe)**

Liefen und Auftragen einer Brandschutzbeschichtung auf vorgeanntem tragenden Unterbau (Fachwerk-Holzaufständering).

Produktbeschreibung:

Naturnahe dämmschichtbildende wasser-basierende Brandschutzbeschichtung für Vollholz, Holzspanplatten und Bau-Furniersperrholz für den trockenen Innenbereich gem. DIN 4102-B1.

Einbauort: Unterbau der Bühne in Grundschule  
Wirkstoffe: Ammonium-Polyphosphat, Kohlenstoffspender, Melamin, Zusatzstoffe. Lösemittelfrei und wasserverdünnbar.  
Wirkungsweise: Bildung einer wärmedämmenden Schaumschicht.  
Geruch: Geruchsarm, nach der Austrocknung geruchlos.  
Farbe: Nach der Austrocknung transparent.  
Auftragsmenge: mind. 500 g/m<sup>2</sup>, bzw. nach Herstellervorgabe

Bei der Verarbeitung, der Schichtenanzahl und den Trockenzeiten sind die Herstellervorschriften zu beachten. Eventuell erforderliche Schutzlackbeschichtungen sind einzukalkulieren, ebenso wie alle erforderlichen Abklebe- und Abdekarbeiten im Umfeld.

Menge:                      55,76 kg                      EP: .....                      nur Einheitspreis





Proj.: 2020\_014                      **Grundschule Röthlein**  
LV: GS\_Rö\_032                      **Bühnenbauarbeiten**  
Titel                      1                      **Bühnenbauarbeiten**

---

Übertrag EUR                      .....

Menge:                      1 St                      EP: .....                      GB: .....

1.2.110                      **Zulage: Winkelrandleiste Eiche, gerade, mit Falz, Querschnitt mind. 30 x 50 mm**

**Zulage**

Liefen und einbauen einer Winkelrandleiste an vorgenanntem Bühnenboden.

Sie dient zum Einfassen der sichtbaren Kante des Bühnenbodens durch eine Winkelrandleiste aus Eiche  
Breite: ca. 30 mm  
Höhe: ca. 50 mm (entsprechend Bodendicke)  
An der Leiste ist ein entsprechender Falz auszubilden und die Winkelrandleisten für einen späteren Tausch sichtbar zu verschrauben. Die Schraubstellen sind mit passenden Querholzdübeln zu verschliessen.

Menge:                      13,56 m                      EP: .....                      GB: .....

1.2.120                      **Zulage: Winkelrandleiste Eiche wie vor, jedoch gebogen (Kreisausschnitt)**

**Zulage:**

Ausführung wie zuvor beschrieben jedoch in gebogener/ gekrümmter Ausführung, an der Viertelkeis-Zugangstreppe

Menge:                      1,65 m                      EP: .....                      GB: .....

1.2.130                      **Zulage: Einbau Lüftungsgitter, Aluminium, ca. 15 x 50 cm**

**Zulage:**

Liefen von geeigneten, begehbaren Lüftungsgittern und Herstellen von Aussparungen im Holzboden an vorgegebener Position.  
Die Lüftungsgitter sollen auch problemlos barfuß begehbar sein und die Oberfläche so stabil wie die Bühnenkonstruktion.

Material: Aluminium, evtl. als senkrechte Stabkonstruktion  
Breite: ca. 15 cm  
Länge: ca. 50 cm  
Rahmen: vierseitig umlaufend

Der Einbau ist umlaufend flächenbündig. Eventuelle Fräsungen im Bühnenboden sind einzukalkulieren. Ebenso sämtliche Befestigungsmittel.

Möglicher Hersteller und Produkt:

Angeb. Fabrikat: \_\_\_\_\_  
(Bietereintrag)

Proj.: 2020\_014                      **Grundschule Röthlein**  
 LV: GS\_Rö\_032                      **Bühnenbauarbeiten**  
 Titel            1                      **Bühnenbauarbeiten**

Übertrag EUR                      .....

Menge:                      22 St                      EP: .....                      GB: .....

1.2.140                      **Zulage: Einbau Kabelauslassklappen, ca. 20 x 25 cm, Holz wie Bühne**

**Zulage:**  
 Liefern von Kabelauslassklappen und Herstellen von erforderlichen Aussparungen im Holzboden an vorgegebener Position. Die Auslassklappen sollen problemlos auch barfuß begehbar sein und die Oberfläche so stabil wie die Bühnenkonstruktion. Außerdem soll keine störende Aufkantung auf die Bühne ragen.

Material: Holz, wie die Bühne  
 Breite: ca. 25 cm  
 Länge: ca. 20 cm  
 Einbau: Vollständig versenkt

Der Einbau ist umlaufend flächenbündig. Fräsungen und Befestigungsmittel im Bühnenboden sind einzukalkulieren.

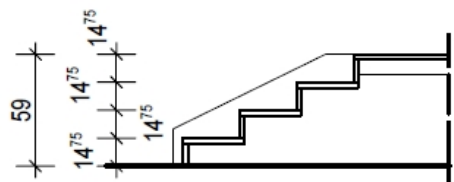
Möglicher Hersteller und Produkt:  
**(Achtung: nur zur Produktorientierung - keine Vorgabe!):**  
 Hersteller: Bühnenbau Wertheim GmbH, Wertheim  
 Produkt: "Versatzklappe EloFlip®", oder gleichwertig"

Angeb. Fabrikat: .....  
 (Bietereintrag)

Menge:                      2 St                      EP: .....                      GB: .....

1.2.150                      **Zugangstreppe gerade, b=100cm (lichte), 4 Stg., 14,75/30 cm**

Liefern und einbauen einer geraden Zugangstreppe mit vier Steigungen als Holzwangentreppe.



Prinzipskizze (unmaßstäblich)

**Beschreibung**  
 Treppenbreite: 100 cm (lichte)  
 Treppenwangen: mind. 3 cm (nach Statik)  
 Steigungsmaß: 14,75 / 30 cm  
 Holzart: Eiche  
 Materialdicke: mind. 30 mm (Tritt- und Setzstufen)

Proj.: 2020\_014                      **Grundschule Röthlein**  
LV: GS\_Rö\_032                      **Bühnenbauarbeiten**  
Titel                      1                      **Bühnenbauarbeiten**

---

Übertrag EUR                      .....

Einbauort: in Bühnenmitte  
Antrittshöhe: ± 0,00 m  
Austritthöhe: +0,59 m

Aufgrund der Bühnenhöhe von unter 60 cm ist ein Treppenhandlauf nicht erforderlich. Der Unterbau soll wie bei der Bühne aus einer Furnierschichtholz-Aufständering mit Abständen nach Statik gefertigt werden. Die Treppenwangen enden vor der ersten Stufe und verlaufen "in stufenschräge" bis zur Bühnenoberseite. Details sind der beiliegenden Zeichnung zu entnehmen.

Die Treppenbauteile sind entsprechend der Bühnengeometrie zuzuschneiden; Schräganschnitte, Aussparungen, Eck-, Bogen und Kreisschnitte, etc., sind in den Einheitspreis einzurechnen.

Die Treppe ist komplett, incl. sämtlicher Befestigungs- und Verbindungsmittel anzubieten.

Menge:                      1 St                      EP: .....                      GB: .....

1.2.160                      **Zugangstreppe gerade, b=150cm (lichte), 4 Stg., 14,75/30 cm**

Liefen und einbauen einer geraden Zugangstreppe wie vorher beschrieben, jedoch mit einer Treppenbreite von 150 cm (lichte). Die restlichen Maße und Bedingungen sind wie vor.

Weitere Details sind der beiliegenden Zeichnung zu entnehmen.

Einbauort: linke Bühnenseite

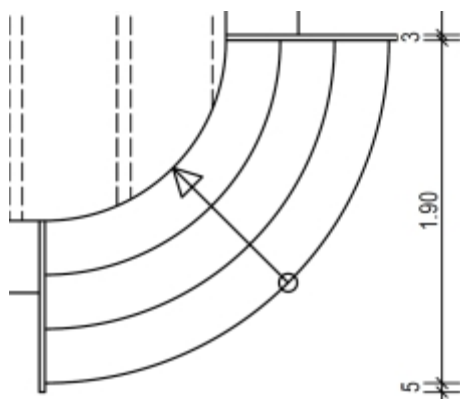
Menge:                      1 St                      EP: .....                      GB: .....

1.2.170                      **Zugangstreppe als Viertelkreis, r=100cm (lichte - am Austritt), 4 Stg., 14,75/30 cm**

Liefen und einbauen einer Viertelkreis-Zugangstreppe. Bauart wie vorher beschrieben, jedoch mit einem Austrittsradius von 100 cm (lichte). Die restlichen Maße und Bedingungen sind wie vor.

Proj.: 2020\_014                      **Grundschule Röthlein**  
 LV: GS\_Rö\_032                      **Bühnenbauarbeiten**  
 Titel 1                                  **Bühnenbauarbeiten**

Übertrag EUR .....



Prinzipische Skizze (unmaßstäblich)

Weitere Details sind der beiliegenden Zeichnung zu entnehmen.

Einbauort: Gegenüber der Essensausgabe

Menge: 1 St                      EP: .....                      GB: .....

1.2.180

**Statischen Nachweis erstellen**

Erstellen eines statischen Nachweis über die Belastbarkeit der Bühne für den angebotenen Aufbau; incl. der Berechnung des Achsenabstand der Unterkonstruktionshölzer und der Plattendicken.

Außerdem soll in diesem Nachweis die Gesamtkonstruktion, inkl. Aufständering, sämtliche Verkleidungen und Zugänge (Treppen), Durchbrüche für Lüftungsgitter, etc. nachgewiesen werden.

Menge: 1 St                      EP: .....                      GB: .....

1.2.190

**Holzboden schleifen (Bühne) und zur Beschichtung vorbereiten**

Die Oberfläche des neuen Holzbodens der Bühne ist in mehreren Arbeitsgängen und mit verschiedenen Körnungen zu schleifen und Fehlstellen verkitten.

Nach dem Entstauben ist ein weiterer Feinschliff aufzubringen und die Oberfläche für die Beschichtung vorzubereiten.

Sämtliche Verbrauchsmaterialien sind einzukalkulieren

Menge: 59,92 m<sup>2</sup>                      EP: .....                      GB: .....



Proj.: 2020\_014                      **Grundschule Röthlein**  
LV: GS\_Rö\_032                      **Bühnenbauarbeiten**  
Titel                      1                      **Bühnenbauarbeiten**

---

Übertrag EUR                      .....

Menge:                      1 St                      EP: .....                      GB: .....

1.2.230                      **Zugangstreppe (Viertelkreistreppe, r=100 cm, lichte am Austritt) schleifen, komplett und zur Beschichtung vorbereiten**

Die Oberfläche der Viertelkreiszugangstreppe mit Radius 100 cm (lichte) am Treppenaustritt ist in mehreren Arbeitsgängen und mit verschiedenen Körnungen zu schleifen und Fehlstellen zu verkitten.

Nach dem Entstauben ist ein weiterer Feinschliff aufzubringen und die Oberfläche für die Beschichtung vorzubereiten.

Maße und Größe wie vorher beschrieben

Sämtliche Verbrauchsmaterialien sind einzukalkulieren

Abrechnung nach Stück

Menge:                      1 St                      EP: .....                      GB: .....

1.2.240                      **Oberflächenbehandlung mit transparentem Hartwachsöl, Holzboden und Sitzbänke**

Liefere von Hartwachsöl und Beschichten von Holzoberflächen.

Zu beschichtende Oberflächen sind der Bühnenboden und Sitzbänke, komplett mit Rückenlehne und Vorderstück; ferner ist in dieser Position ist auch das Schleifen der Leibungsplatte in Richtung Raum "Theater/Bühne" einzukalkulieren.

Material:

Vorhandene Holzart: Eiche

Oberfläche: Hartwachs-Öl, offenporig

Eigenschaften: Speichel- und schweißecht (DIN 53160)

Anstrichanzahl: 2, bzw. nach Herstellervorgabe

Farbgebung: Farblos, bzw. leicht getönt für Eichenholz

Auftragsart: nach Wahl des AN und Vorgabe des Herstellers

Farbe nach Trocknung: Transparent, matt

Die Beschichtung muss eine Zulassung für Kindergärten und Grundschulen besitzen und vom Deutschen Institut für Bautechnik für die Verwendung auf Fußböden in Aufenthaltsräumen zugelassen sein.

Sämtliche Abdeckmaterialien zum Schutz der benachbarten Bauteile sind einzukalkulieren, incl. deren Entsorgung, soweit erforderlich.

Möglicher Hersteller und Produkt:

Angeb. Fabrikat: \_\_\_\_\_

# Gemeinde Röthlein

Elmußweg 1  
97520 Röthlein  
Tel.: 09723 / 91 11-0  
Fax: 09723 / 91 11-30

Seite 15  
20.05.2026

Proj.: 2020\_014                      **Grundschule Röthlein**  
LV: GS\_Rö\_032                    **Bühnenbauarbeiten**  
Titel            1                      **Bühnenbauarbeiten**

---

Übertrag EUR                      .....

(Bietereintrag)

Abrechnung nach m<sup>2</sup> Oberfläche

Menge:                      73,17 m<sup>2</sup>                      EP: .....                      GB: .....

1.2.250                      **Oberflächenbehandlung mit transparentem Hartwachsöl,  
Zugangstreppe, gerade, b=100cm (lichte)**

Lieferrn von Hartwachsöl und Beschichten von Holzoberflächen.

Zu beschichtende Oberflächen sind alle Hölzer der geraden  
Zugangstreppe mit 100 cm (lichte), komplett mit Tritt- und  
Setzstufen und den Treppenwangen.

Material:  
Wie vorher beschrieben

Sämtliche Abdeckmaterialien zum Schutz der benachbarten  
Bauteile sind einzukalkulieren, incl. deren Entsorgung, soweit  
erforderlich.

Abrechnung nach Stück

Menge:                      1 St                      EP: .....                      GB: .....

1.2.260                      **Oberflächenbehandlung mit transparentem Hartwachsöl,  
Zugangstreppe, gerade, b=150cm (lichte)**

Lieferrn von Hartwachsöl und Beschichten von Holzoberflächen.

Zu beschichtende Oberflächen sind alle Hölzer der geraden  
Zugangstreppe mit 150 cm (lichte), komplett mit Tritt- und  
Setzstufen und den Treppenwangen.

Material:  
Wie vorher beschrieben

Sämtliche Abdeckmaterialien zum Schutz der benachbarten  
Bauteile sind einzukalkulieren, incl. deren Entsorgung, soweit  
erforderlich.

Abrechnung nach Stück

Menge:                      1 St                      EP: .....                      GB: .....

1.2.270                      **Oberflächenbehandlung mit transparentem Hartwachsöl,  
Zugangstreppe (Viertelkreis), r=100cm (lichte, am Austritt)**

Lieferrn von Hartwachsöl und Beschichten von Holzoberflächen.

Zu beschichtende Oberflächen sind alle Hölzer der  
Viertelkreiszugangstreppe mit Radius 100 cm (lichte) am  
Treppenaustritt, komplett mit Tritt- und Setzstufen und den  
Treppenwangen.

# Gemeinde Röthlein

Elmußweg 1  
97520 Röthlein  
Tel.: 09723 / 91 11-0  
Fax: 09723 / 91 11-30

Seite 16  
20.05.2026

Proj.: 2020\_014                      **Grundschule Röthlein**  
LV: GS\_Rö\_032                      **Bühnenbauarbeiten**  
Titel                      1                      **Bühnenbauarbeiten**

---

Übertrag EUR .....

Material:

Wie vorher beschrieben

Sämtliche Abdeckmaterialien zum Schutz der benachbarten Bauteile sind einzukalkulieren, incl. deren Entsorgung, soweit erforderlich.

Abrechnung nach Stück

Menge:                      1 St                      EP: .....                      GB: .....

1.2.280

**Zulage: Oberflächenbehandlung mit 1K-Parkettlack transparent matt, Holzboden und Sitzbänke**

**Zulage:**

Oberflächenbehandlung anstatt mit Hartwachsöl mit 1K-Polyurethan-Parkettlack - hier ist nur die Mehrung abzurechnen.

Zu beschichtende Oberflächen sind der Bühnenboden und Sitzbänke, komplett mit Rückenlehne und Vorderstück; ferner ist in dieser Position ist auch das Beschichten der Leibungsplatte in Richtung Raum "Theater/Bühne" einzukalkulieren.

Hinweis: Sofern der Hersteller eine Grundierung fordert ist diese einzukalkulieren.

Material:

Vorhandene Holzart: Eiche  
Eigenschaften: Speichel- und schweißecht (DIN 53160)  
Anstrichanzahl: 3, bzw. nach Herstellervorgabe  
Farbgebung: Farblos, bzw. leicht getönt für Eichenholz  
Auftragsart: nach Wahl des AN und Vorgabe des Herstellers  
Farbe nach Trocknung: Transparent, matt

Die Beschichtung muss eine Zulassung für Kindergärten und Grundschulen besitzen und vom Deutschen Institut für Bautechnik für die Verwendung auf Fußböden in Aufenthaltsräumen zugelassen sein.

Sämtliche Abdeckmaterialien zum Schutz der benachbarten Bauteile sind einzukalkulieren, incl. deren Entsorgung, soweit erforderlich.

Möglicher Hersteller und Produkt:

Angeb. Fabrikat: \_\_\_\_\_  
(Bietereintrag)

Abrechnung nach m<sup>2</sup> Oberfläche

# Gemeinde Röthlein

Elmußweg 1  
97520 Röthlein  
Tel.: 09723 / 91 11-0  
Fax: 09723 / 91 11-30

Seite 17  
20.05.2026

Proj.: 2020\_014                      **Grundschule Röthlein**  
LV: GS\_Rö\_032                      **Bühnenbauarbeiten**  
Titel                      1                      **Bühnenbauarbeiten**

---

Übertrag EUR                      .....

Menge:                      73,17 m<sup>2</sup>                      EP: .....                      GB: .....

1.2.290                      **Zulage: Oberflächenbehandlung mit 1K-Parkettlack transparent matt, Zugangstreppe, gerade, b=100cm (lichte)**

**Zulage:**  
Oberflächenbehandlung anstatt mit Hartwachsöl mit 1K-Polyurethan-Parkettlack - hier ist nur die Mehrung abzurechnen.

Zu beschichtende Oberflächen sind alle Hölzer der geraden Zugangstreppe mit 100 cm (lichte), komplett mit Tritt- und Setzstufen und den Treppenwangen.

Material:  
Wie vorher beschrieben

Sämtliche Abdeckmaterialien zum Schutz der benachbarten Bauteile sind einzukalkulieren, incl. deren Entsorgung, soweit erforderlich.

Abrechnung nach Stück

Menge:                      1 St                      EP: .....                      GB: .....

1.2.300                      **Zulage: Oberflächenbehandlung mit 1K-Parkettlack transparent matt, Zugangstreppe, gerade, b=150cm (lichte)**

**Zulage:**  
Oberflächenbehandlung anstatt mit Hartwachsöl mit 1K-Polyurethan-Parkettlack - hier ist nur die Mehrung abzurechnen.

Zu beschichtende Oberflächen sind alle Hölzer der geraden Zugangstreppe mit 150 cm (lichte), komplett mit Tritt- und Setzstufen und den Treppenwangen.

Material:  
Wie vorher beschrieben

Sämtliche Abdeckmaterialien zum Schutz der benachbarten Bauteile sind einzukalkulieren, incl. deren Entsorgung, soweit erforderlich.

Abrechnung nach Stück

Menge:                      1 St                      EP: .....                      GB: .....

Proj.: 2020\_014                      **Grundschule Röthlein**  
LV: GS\_Rö\_032                    **Bühnenbauarbeiten**  
Titel            1                      **Bühnenbauarbeiten**

---

Übertrag EUR                      .....

1.2.310                    **Zulage: Oberflächenbehandlung mit 1K-Parkettlack transparent matt, Zugangstreppe (Viertelkreis), r=100cm (lichte, am Austritt)**

**Zulage:**

Oberflächenbehandlung anstatt mit Hartwachsöl mit 1K-Polyurethan-Parkettlack - hier ist nur die Mehrung abzurechnen.

Zu beschichtende Oberflächen sind alle Hölzer der Viertelkreiszugangstreppe mit Radius 100 cm (lichte) am Treppenaustritt, komplett mit Tritt- und Setzstufen und den Treppenwangen.

Material:

Wie vorher beschrieben

Sämtliche Abdeckmaterialien zum Schutz der benachbarten Bauteile sind einzukalkulieren, incl. deren Entsorgung, soweit erforderlich.

Abrechnung nach Stück

Menge:                      1 St                      EP: .....                      GB: .....

1.2.320                    **"Antirutschleiste" an Stufenkante, gerade**

Liefern, Fräsen und Einbauen eines Treppenstufenprofils als Abrutschschutz an der Stufenvorderkante der Eichestufen.



Prinzipfotos - Stufe mit Abrutschschutz und Pfilskizze

Das Einfräsen der erforderlichen Nut in der Stufenvorderkante ist einzukalkulieren. Sie ist folgendermaßen zu fräsen:

Nuttiefe: 8 mm

Nutbreite: 4 mm

Nutlänge: Stufenbreite abzüglich 3 cm von jeder Seite

In die fertige und staubfreie Nut ist das Fugenprofil einzuschlagen.

Technische Daten:

Material: thermoplastisches Elastomer

Farbe: schwarz

Einbautiefe: ca. 7 mm

Proj.: 2020\_014                      **Grundschule Röthlein**  
LV: GS\_Rö\_032                      **Bühnenbauarbeiten**  
Titel 1                                      **Bühnenbauarbeiten**

---

Übertrag EUR .....

Sichtbare Breite: ca. 13 mm  
Recyclingfähigkeit: 100%  
Eigenschaften: Witterungs- und ozonbeständig, wartungsfrei

Möglicher Hersteller und Produkt:  
**(Achtung: nur zur Produktorientierung - keine Vorgabe!):**  
Hersteller: Graf-Dichtungen GmbH, München  
Produkt: "CEGRAN®", oder gleichwertig"

Angeb. Fabrikat: \_\_\_\_\_  
(Bietereintrag)

Sämtliche Befestigungs- und Verbindungsmittel sind einzukalkulieren, soweit erforderlich.

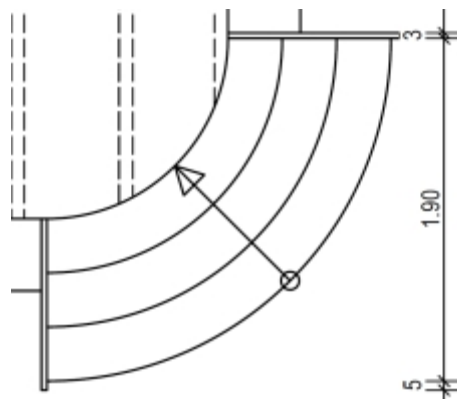
Abrechnung nach lfd m Fugenprofil

Menge: 7,88 m                      EP: .....                      GB: .....

## 1.2.330 "Antirutschleiste" an Stufenkante, gebogen

Liefern und Einbauen eines Treppenstufenprofils als Abrutschschutz an der Stufenvorderkante.

Einbauart, Nutgröße, etc. wie vorher beschrieben, jedoch Fräsung und Einbau in die Viertelkreisstufen.



Prinzipskizze (unmaßstäblich)

Sämtliche Befestigungs- und Verbindungsmittel sind einzukalkulieren, soweit erforderlich.

Abrechnung nach lfd m Fugenprofil, gemessen in der Rundung

Menge: 6,43 m                      EP: .....                      GB: .....



# Gemeinde Röthlein

Elmußweg 1  
 97520 Röthlein  
 Tel.: 09723 / 91 11-0  
 Fax: 09723 / 91 11-30

Seite 21  
 20.05.2026

Proj.: 2020\_014                      **Grundschule Röthlein**  
 LV: GS\_Rö\_032                      **Bühnenbauarbeiten**  
 Titel            1                      **Bühnenbauarbeiten**

Übertrag EUR                      .....

**Stundenlohnarbeiten**

Für evtl. erforderliche Arbeiten, die nicht in der Leistungsbeschreibung erfaßt sind und nur auf ausdrückliche Anordnung und gegen Nachweis zur Ausführung kommen, werden verrechnet für:

1.2.350	<b>Stundenlohn Facharbeiter</b> Stundenlohn Facharbeiter	Menge:                      16 h	EP: .....	GB: .....
1.2.360	<b>Stundenlohn Helfer</b> Stundenlohn Helfer	Menge:                      24 h	EP: .....	GB: .....
_____				
<u>Summe Bereich</u>	2	Bühne (Neubau, Mensa)	.....	
_____				
<u>Summe Titel</u>	1	<b>Bühnenbauarbeiten</b>	.....	

# Gemeinde Röthlein

Elmußweg 1  
97520 Röthlein  
Tel.: 09723 / 91 11-0  
Fax: 09723 / 91 11-30

Seite 22  
20.05.2026

Proj.: 2020\_014  
LV: GS\_Rö\_032

Grundschule Röthlein  
Bühnenbauarbeiten

## ZUSAMMENSTELLUNG

<b>Titel</b>	<b>1</b>	<b>Bühnenbauarbeiten</b>	
<b>Bereich</b>	<b>2</b>	<b>Bühne (Neubau, Mensa)</b>	..... EUR
			_____
<b><u>Summe</u></b>	<b><u>1</u></b>	<b>Bühnenbauarbeiten</b>	..... EUR
<hr/>			
<b>Summe LV</b>			..... EUR
<b>zuzüglich</b>	<b>19,00 %</b>	<b>Mwst</b>	..... EUR
			_____
<b>Gesamtsumme</b>			..... EUR
<hr/>			

Datum: .....      Unterschrift / Stempel: .....