

2. OG
ELT

2. OG
Flur

2. OG
Multizone 4

⊕ +7,00

⊕ +7,00

⊕ +7,00

⊕ +7,45

IWNT 03.03

IWNT 02.02

IWNT 02.02

AN TROCKENBAU

AN SCHREINER

AN SCHREINER

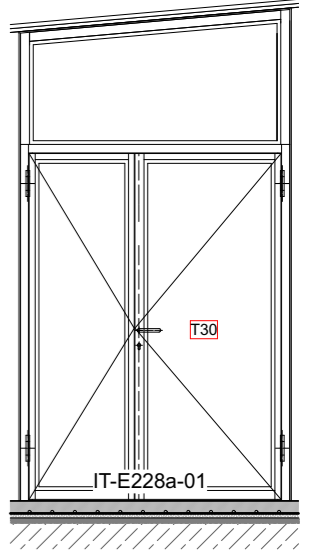
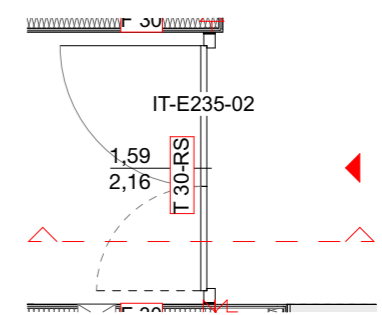
Sitznische

VK Trockenbau-Sturz

VK Trockenbau-Sturz
UK = +10,10 / +10,26

1 Systemglastür T30 - Holz
2-Flügelig
Feuerwiderstandsklasse 30 nach DIN 4102-13
ITS (integrierter Türschließer), mit Glas Oberlicht

2 Elastische Verfugung
bds. elastische Abfugung,
Fugendichtstoff lt. DIN 4102-4 Abs. 5.12



Bauherr:
Landkreis Oberallgäu
Oberallgäuer Platz 2
87527 Sonthofen
Tel.: +49 8321 612-0

Planung:

Index	Datum	Gez.	Änderung

Projekt:
Gertrud-von-le-Fort Gymnasium - Oberstdorf
Erweiterung Gymnasium und Neubau Dreifeldsporthalle
Rubingerstrasse 8, 87561 Oberstdorf
Flur Nr. 990

Planinhalt: 2.OG, T30-RS Tür, seitlicher Anschluss an Trockenbau					
Plancode: 6-ARC-TU-XX-XX-6080-00-F					
Planinhalt	Phase	Freigabe	Datum Freigabe	Geprüft	Index
± 0,00 = +792,40 üNNH	Datum 11.05.26	Maßstab 1:5	Format A3	Gezeichnet	Projektleiter
					00