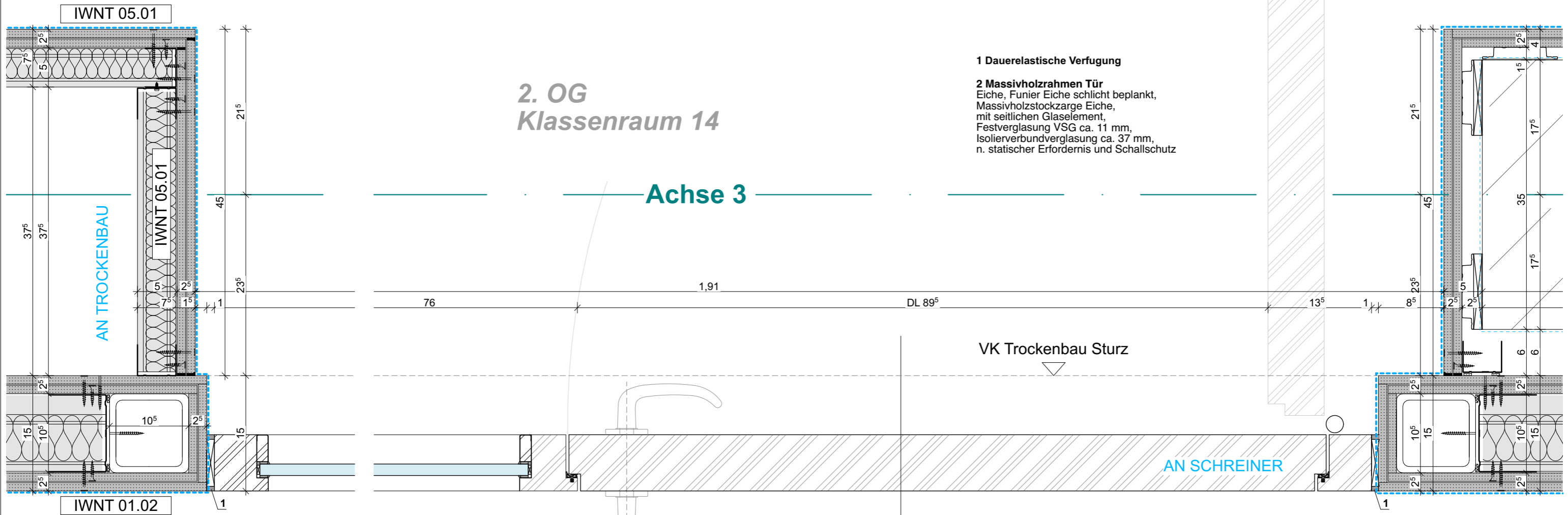


⊕ +7,00

⊕ +7,00



2. OG
Klassenraum 14

Achse 3

1 Dauerelastische Verfugung

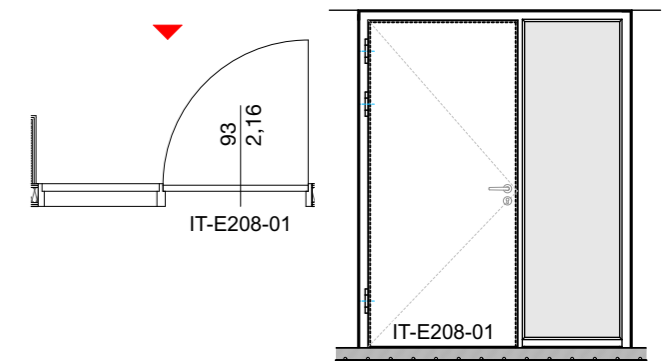
2 Massivholzrahmen Tür
Eiche, Funier Eiche schlicht beplankt,
Massivholzstockzarge Eiche,
mit seitlichen Glaselement,
Festverglasung VSG ca. 11 mm,
Isolierverbundverglasung ca. 37 mm,
n. statischer Erfordernis und Schallschutz

VK Trockenbau Sturz

AN SCHREINER

⊕ +7,00

2. OG
Multizone 2



Bauherr:
Landkreis Oberallgäu
Oberallgäuer Platz 2
87527 Sonthofen
Tel.: +49 8321 612-0

Planung:

| Index | Datum | Gez. | Änderung |
|-------|-------|------|----------|
| | | | |
| | | | |
| | | | |
| | | | |
| | | | |
| | | | |
| | | | |

Projekt:
Gertrud-von-le-Fort Gymnasium - Oberstdorf
Erweiterung Gymnasium und Neubau Dreifeldsporthalle
Rubingerstrasse 8, 87561 Oberstdorf
Flur Nr. 990

| Planinhalt: 2.OG Klassenraum14, Holztür mit seitlichen Glaselement, Anschluss seitlich | | | | | |
|---|-------------------|----------------|----------------|------------|---------------------|
| Plancode: 6-ARC-TU-XX-XX-6069-00-F | | | | | |
| Planinhalt | Phase | Freigabe | Datum Freigabe | Geprüft | Index |
| ± 0,00 = +792,40 üNHN | Datum 11.05.26 | Maßstab 1:5 | Format A3 | Gezeichnet | Projektleiter 00 |