

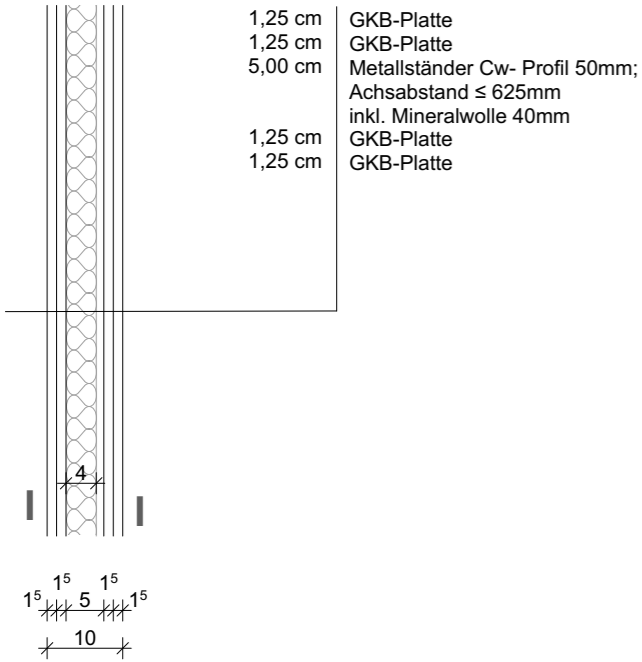
INNENWÄNDE NICHTTRAGEND, ohne Brandschutzanforderung

IWNT 01.01

INNENWAND NICHTTRAGEND

Angaben gemäß Hersteller / Produkt d. Planung:

Einfache Metallständerwand, doppeltbeplankt; R_w gem. Angabe im Grundriss
CW 50/ Achsabstand 62,5cm/ bis 4,00m/ GKB-Platte

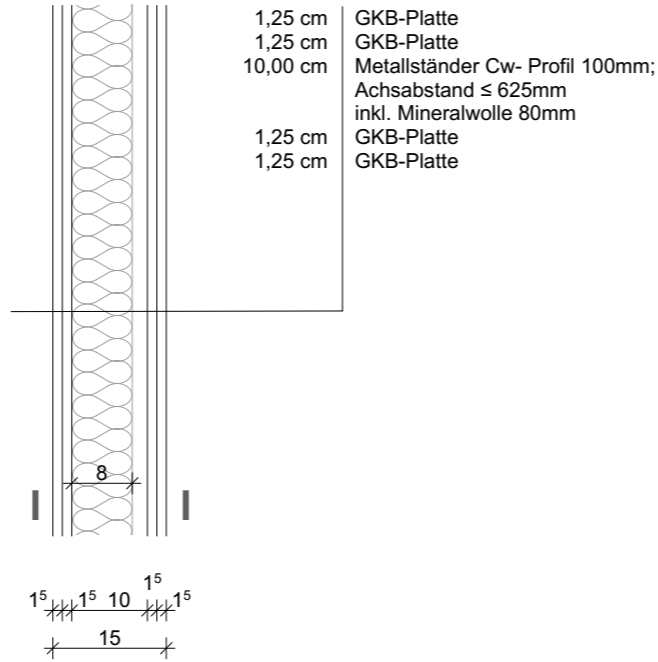


IWNT 01.02

INNENWAND NICHTTRAGEND

Angaben gemäß Hersteller / Produkt d. Planung:

Einfache Metallständerwand, doppeltbeplankt; R_w gem. Angabe im Grundriss
CW 100/ Achsabstand 62,5cm/ bis 6,10m/ GKB-Platte

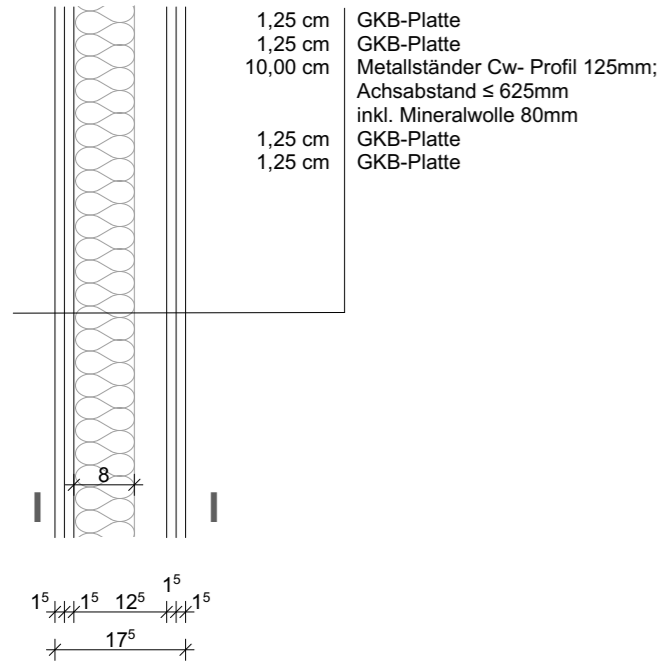


IWNT 01.03

INNENWAND NICHTTRAGEND

Angaben gemäß Hersteller / Produkt d. Planung:

Einfache Metallständerwand, doppeltbeplankt; R_w gem. Angabe im Grundriss
CW 125/ Achsabstand 62,5cm/ bis 5,80m/ GKB-Platte

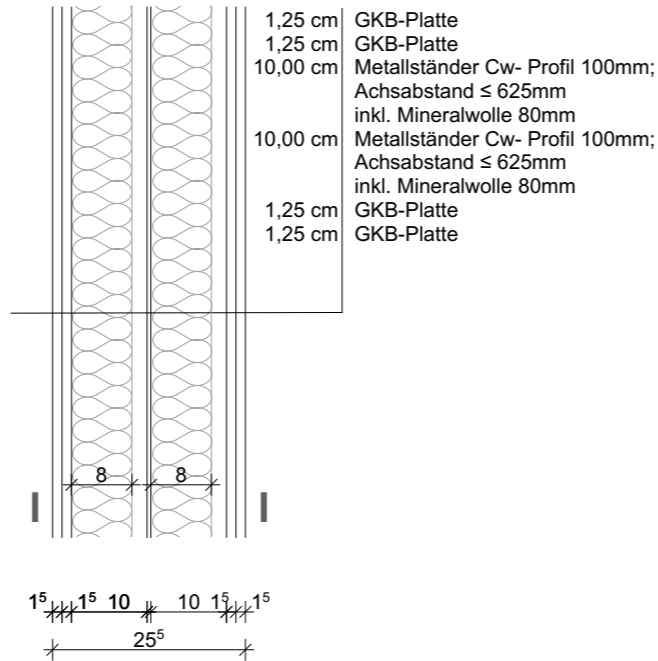


IWNT 01.04

INNENWAND NICHTTRAGEND

Angaben gemäß Hersteller / Produkt d. Planung:

Doppel Metallständerwand, doppeltbeplankt; R_w gem. Angabe im Grundriss
CW 2x100/ Achsabstand 62,5cm/ bis 6,10m/ GKB-Platte

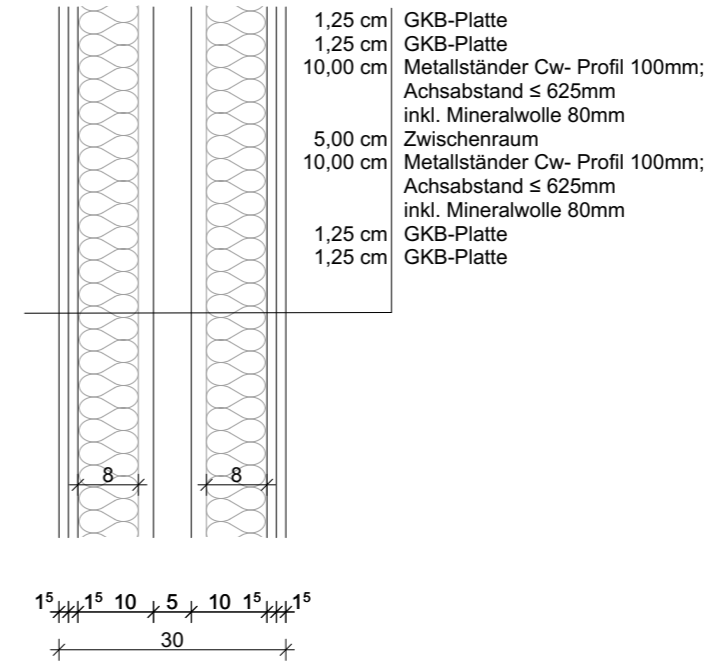


IWNT 01.05

INNENWAND NICHTTRAGEND

Angaben gemäß Hersteller / Produkt d. Planung:

Doppel Metallständerwand, doppeltbeplankt; R_w gem. Angabe im Grundriss
CW 2x100/ Achsabstand 62,5cm/ bis 3,80m/ GKB-Platte



Bauherr:
Landkreis Oberallgäu
Oberallgäuer Platz 2
87527 Sonthofen
Tel.: +49 8321 612-0

Planung:

Index	Datum	Gez.	Änderung

Projekt:
Gertrud-von-le-Fort Gymnasium - Oberstdorf
Erweiterung Gymnasium und Neubau Dreifeldsporthalle
Rubingerstrasse 8, 87561 Oberstdorf
Flur Nr. 990

Planinhalt: Innenwände Nichttragend, ohne Brandschutzanforderung					
Plancode: 6-ARC-BT-XX-XX-9065-00-F					
Planinhalt	Phase	Freigabe	Datum Freigabe	Geprüft	Index
± 0,00 = +792,40 üNNH	LP6				00
Datum	Maßstab	Format	Gezeichnet	Projektleiter	
11.05.26	1:10	A3			