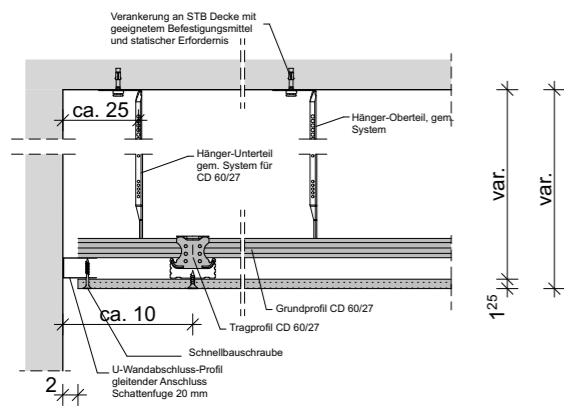


REGELAUFBAUTEN ABHANGDECKEN / Gipskartondecken



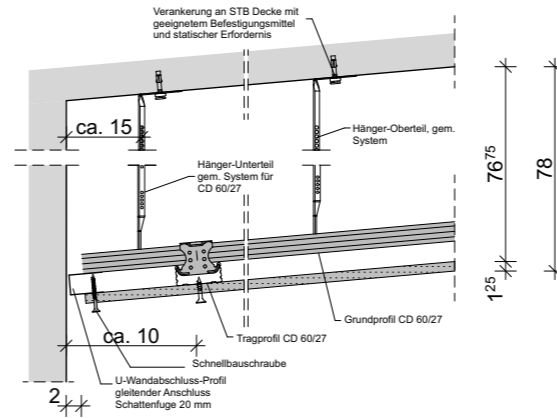
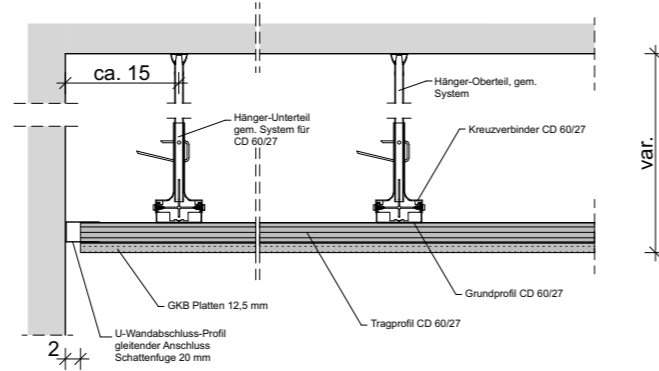
Deckenneigung 0°

z.B. Sanitärräume, Treppenhaus, Waschräume im UG

AHD 02.01

12,5mm GKB-Platte, einlagig,
Farbe RAL gem. AG,
20 mm Schattenfuge umlaufend zu angrenzenden Bauteilen,
Befestigung auf CD-Metallprofilen, Abhängung gem. System,
Überstreichen der Schraubenköpfe mit gleichwertiger Farbe wie Gipskartonplatten,
Schraubenköpfe müssen planeben mit der Plattenoberfläche gesetzt werden

Ggf. erforderliche Dämmauflage und Akustikflies lt. Bauphysik gem. Angabe im Deckenspiegel



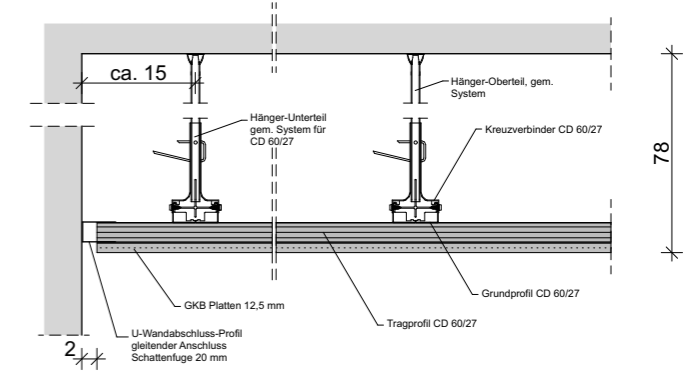
Deckenneigung 5°

Treppenhaus 1 und 2 im OG2

AHD 02.02

12,5mm GKB-Platte, einlagig,
Farbe RAL gem. AG,
20 mm Schattenfuge umlaufend zu angrenzenden Bauteilen,
Befestigung auf CD-Metallprofilen, Abhängung gem. System,
Überstreichen der Schraubenköpfe mit gleichwertiger Farbe wie Gipskartonplatten,
Schraubenköpfe müssen planeben mit der Plattenoberfläche gesetzt werden

Ggf. erforderliche Dämmauflage und Akustikflies lt. Bauphysik gem. Angabe im Deckenspiegel



Bauherr:
Landkreis Oberallgäu
Oberallgäuer Platz 2
87527 Sonthofen
Tel.: +49 8321 612-0

Planung:

Index	Datum	Gez.	Änderung

Projekt:
Gertrud-von-le-Fort Gymnasium - Oberstdorf
Erweiterung Gymnasium und Neubau Dreifeldsporthalle
Rubingerstrasse 8, 87561 Oberstdorf
Flur Nr. 990

Planinhalt: Regelaufbauten Abhangdecken, Gipskartondecken AHD 02.01-02.02					
Plancode: 6-ARC-BT-XX-XX-9021-00-F					
Planinhalt	Phase	Freigabe	Datum Freigabe	Geprüft	Index
± 0,00 = +792,40 üNNH	LP6				00
	Datum	Maßstab	Format	Gezeichnet	Projektleiter
	11.05.26	1:10	A3		