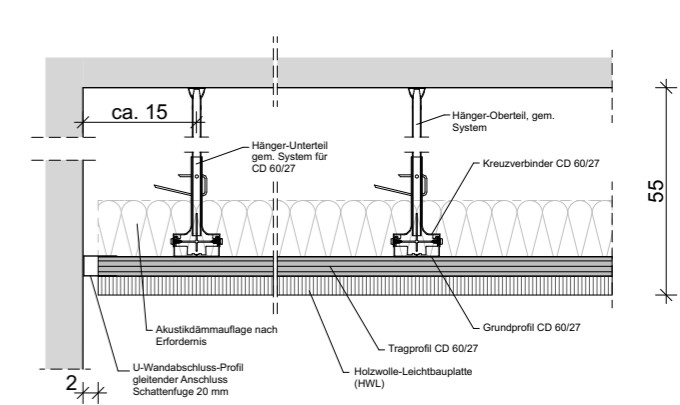
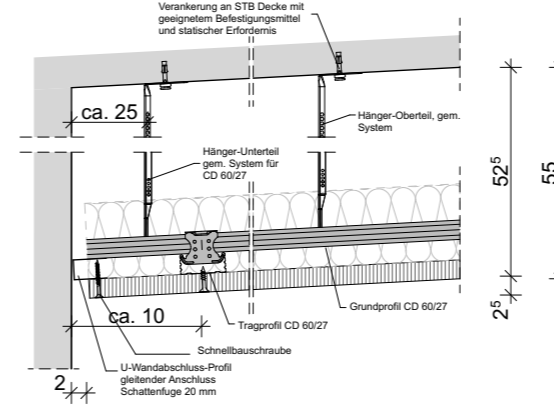
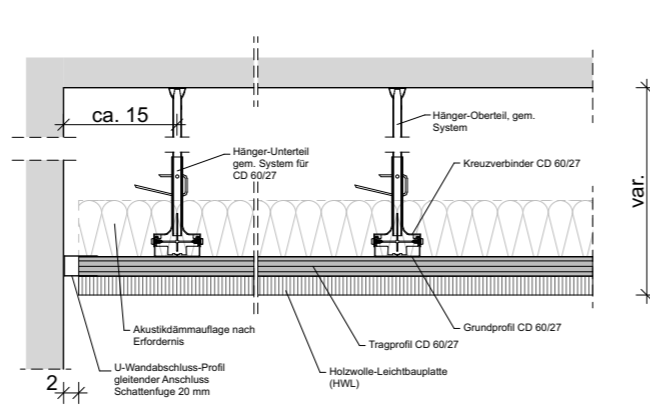
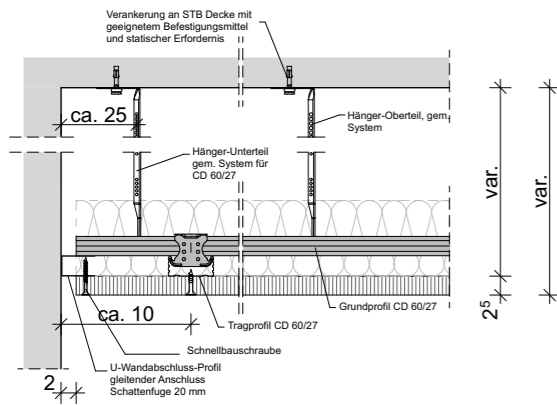


REGELAUFBAUTEN ABHANGDECKEN / Holzwolleleichtbauplatten



Deckenneigung 0°
z.B. Klassenzimmer, Flure EG, Flure und Umkleiden im UG

Deckenneigung 3°
z.B. Pausenhalle

AHD 01.01

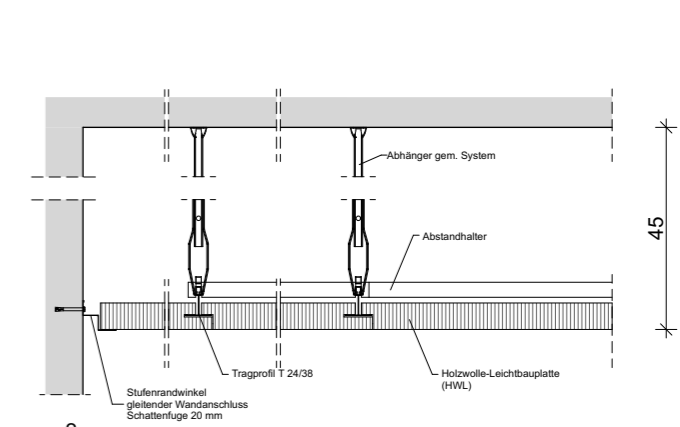
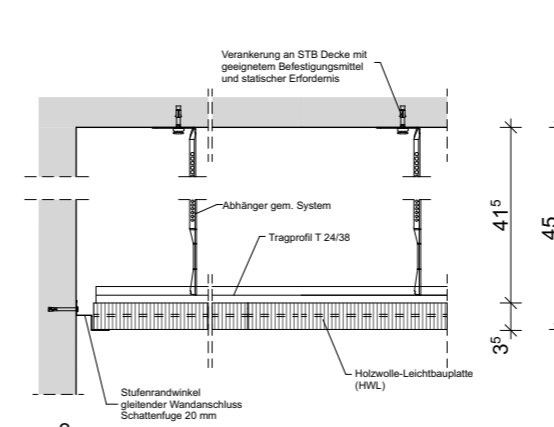
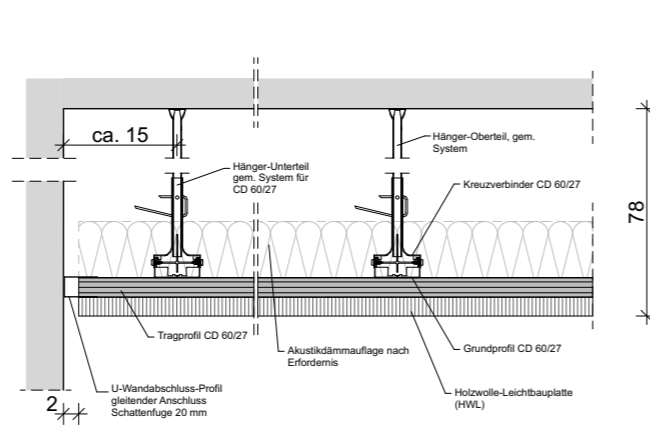
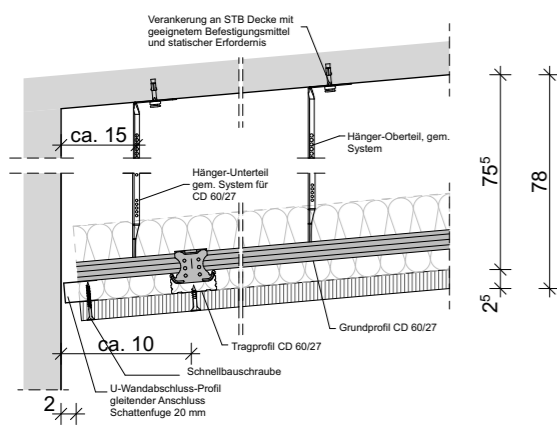
25mm Holzwolleleichtbauplatten, Farbe RAL gem. AG, 600 x 1200 mm, allseitig gerade Kanten, 20 mm Schattenfuge umlaufend zu angrenzenden Bauteilen, Befestigung auf CD-Metallprofilen, Abhängung gem. System, Überstreichen der Schraubenköpfe mit gleichwertiger Farbe wie Holzwolleleichtbauplatten, Schraubenköpfe müssen planeben mit der Plattenoberfläche gesetzt werden

Ggf. erforderliche Dämmauflage und Akustikflies lt. Bauphysik gem. Angabe im Deckenspiegel

AHD 01.02

25mm Holzwolleleichtbauplatten, Farbe RAL gem. AG, 600 x 1200 mm, allseitig gerade Kanten, 20 mm Schattenfuge umlaufend zu angrenzenden Bauteilen, Befestigung auf CD-Metallprofilen, Abhängung gem. System, Überstreichen der Schraubenköpfe mit gleichwertiger Farbe wie Holzwolleleichtbauplatten, Schraubenköpfe müssen planeben mit der Plattenoberfläche gesetzt werden

Ggf. erforderliche Dämmauflage und Akustikflies lt. Bauphysik gem. Angabe im Deckenspiegel



Deckenneigung 5°
z.B. Multizonen und Flure OG2

Deckenneigung 0°
Turnschuh Gang UG

AHD 01.03

25mm Holzwolleleichtbauplatten, Farbe RAL gem. AG, 600 x 1200 mm, allseitig gerade Kanten, 20 mm Schattenfuge umlaufend zu angrenzenden Bauteilen, Befestigung auf CD-Metallprofilen, Abhängung gem. System, Überstreichen der Schraubenköpfe mit gleichwertiger Farbe wie Holzwolleleichtbauplatten, Schraubenköpfe müssen planeben mit der Plattenoberfläche gesetzt werden

Ggf. erforderliche Dämmauflage und Akustikflies lt. Bauphysik gem. Angabe im Deckenspiegel

AHD 01.04

35mm Holzwolleleichtbauplatten, Farbe RAL gem. AG, 600 x 1200 mm, allseitig gerade Kanten, 20 mm Schattenfuge umlaufend zu angrenzenden Bauteilen, Deckenplatten demontierbar mit verdeckten Tragprofilen, Abhängung gem. System,

Ggf. erforderliche Dämmauflage und Akustikflies lt. Bauphysik gem. Angabe im Deckenspiegel

Bauherr: Landkreis Oberallgäu Oberallgäuer Platz 2 87527 Sonthofen Tel.: +49 8321 612-0	Planung:	Index	Datum	Gez.	Änderung	Projekt: Gertrud-von-le-Fort Gymnasium - Oberstdorf Erweiterung Gymnasium und Neubau Dreifeldsporthalle Rubingerstrasse 8, 87561 Oberstdorf Flur Nr. 990	Planinhalt: Regelaufbauten Abhangdecken, Akustikdecken AHD 01.01 - 01.04 Plancode: 6-ARC-BT-XX-XX-9020-00-F				
							Planinhalt Phase Freigabe Datum Freigabe Geprüft Index 00				
							± 0,00 = +792,40 üNNH	Datum 11.05.26	Maßstab 1:10	Format A3	Gezeichnet Projektleiter