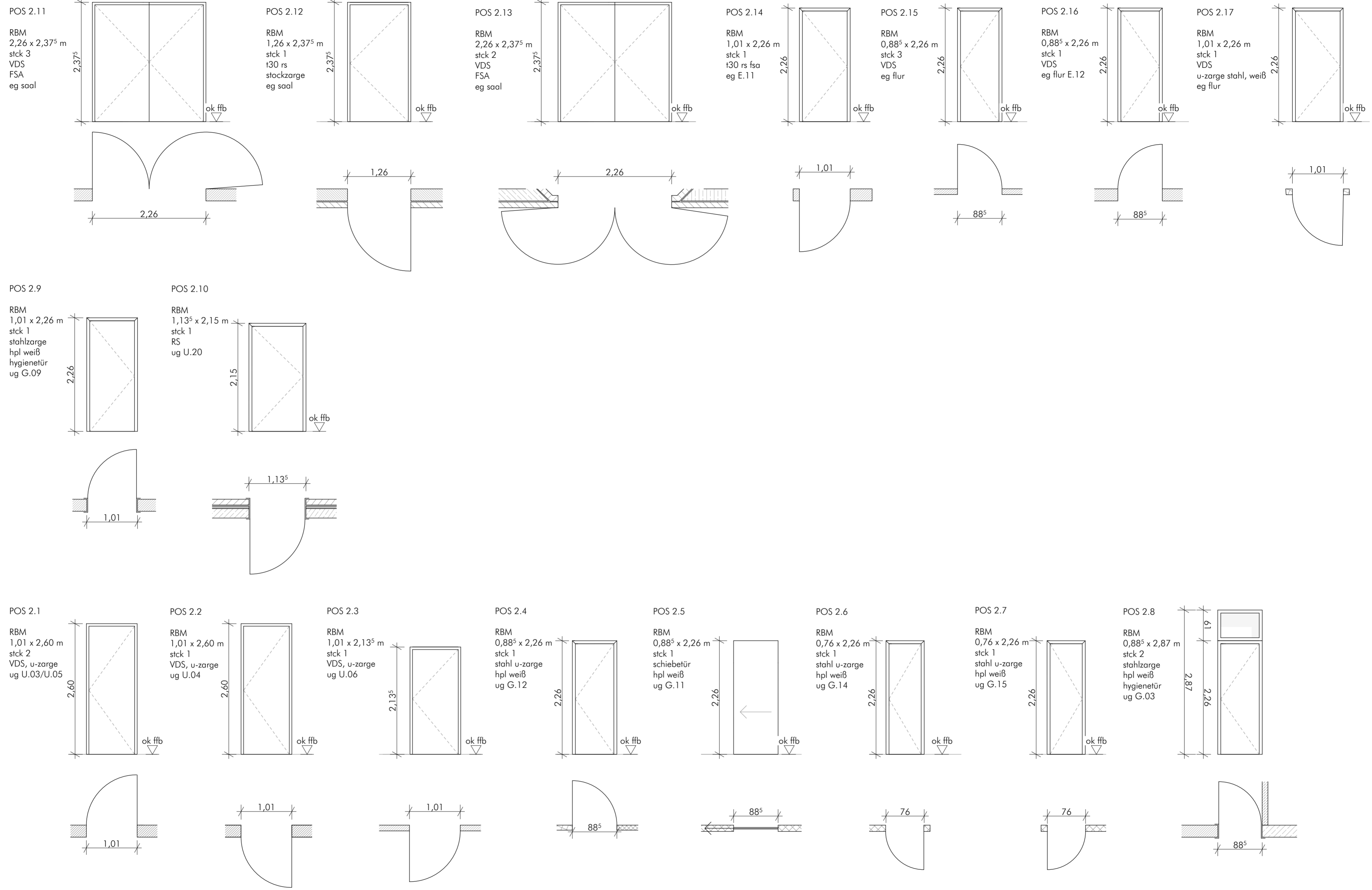


bauvorhaben 23-21 ren - generalsanierung rathaus neutraubling					planinhalt schreiner türen rathaus		
erstellt	09.02.2026	phase	wp	gez	rk	index	plan nr.
geändert		plangröße	0,42 x 0,594	maßstab	1:50		



bauvorhaben
23-21 ren - generalsanierung rathaus neutraubling

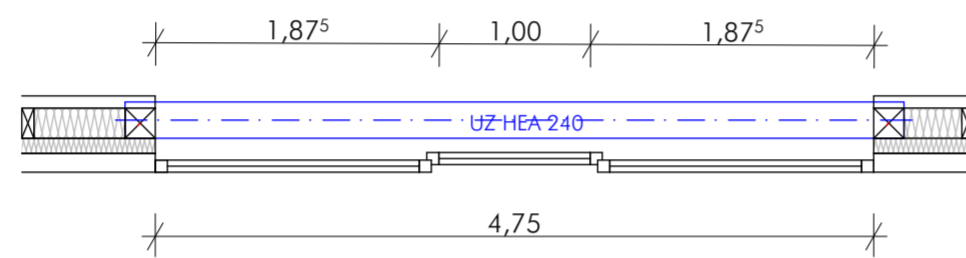
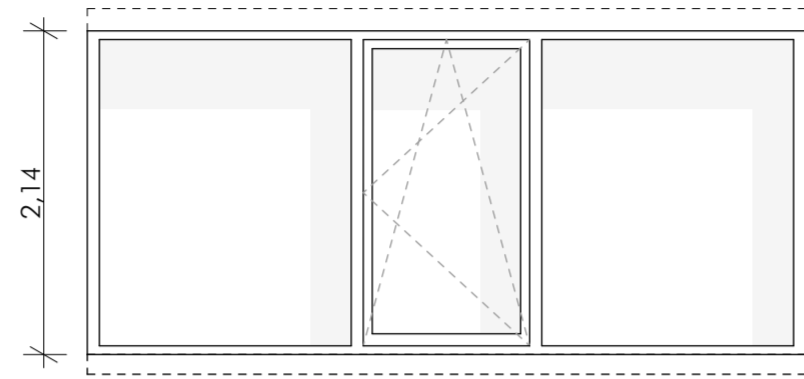
erstellt	09.02.2026	phase	wp	gez	rk
geändert		plangröße	0,42 x 0,594	maßstab	1:50

planinhalt
schreiner türen stadthalle

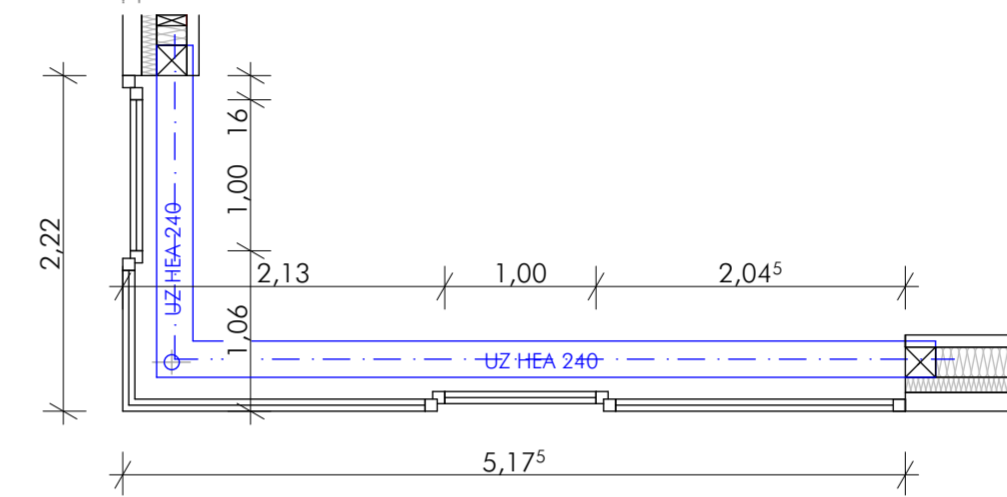
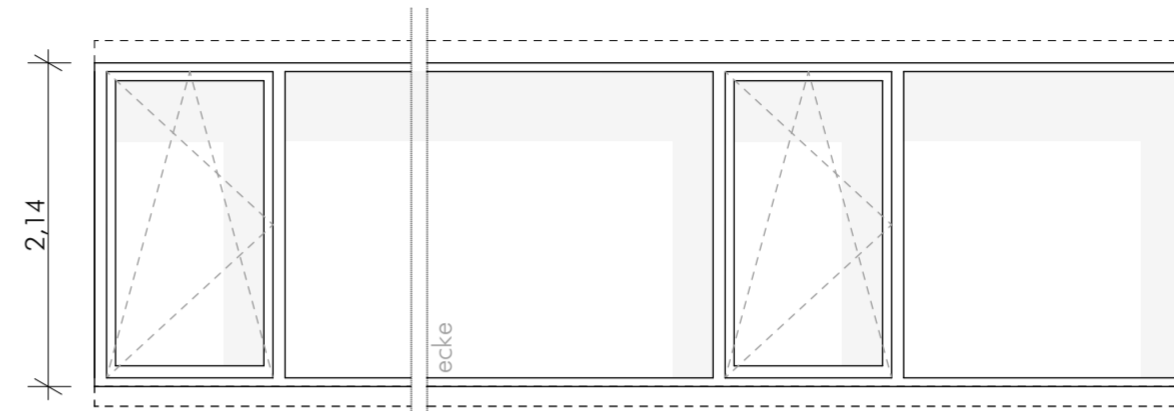
index

plan nr.

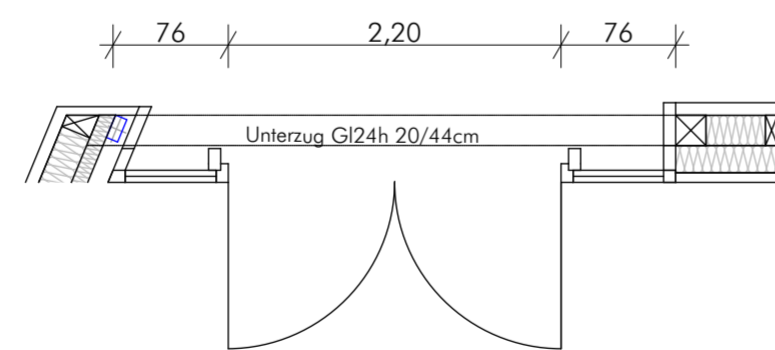
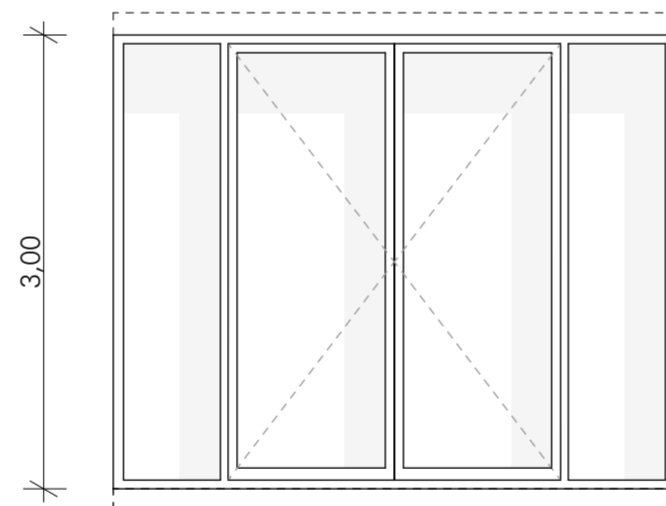
POS 2.18
RBM
4,75 x 2,14 m
stck 1
eg
konferenzbereich



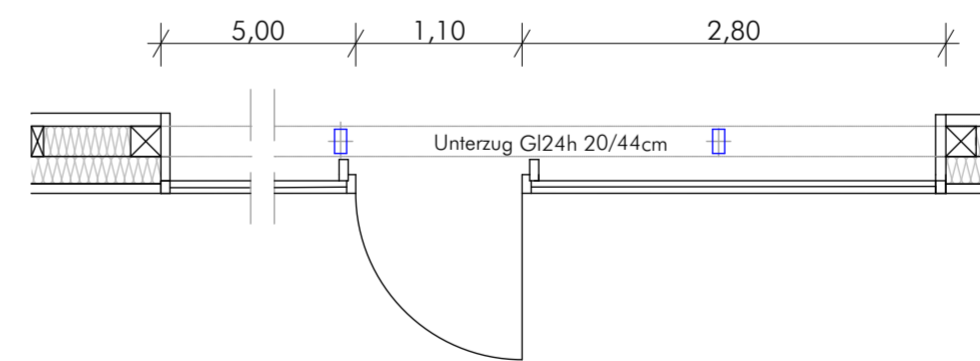
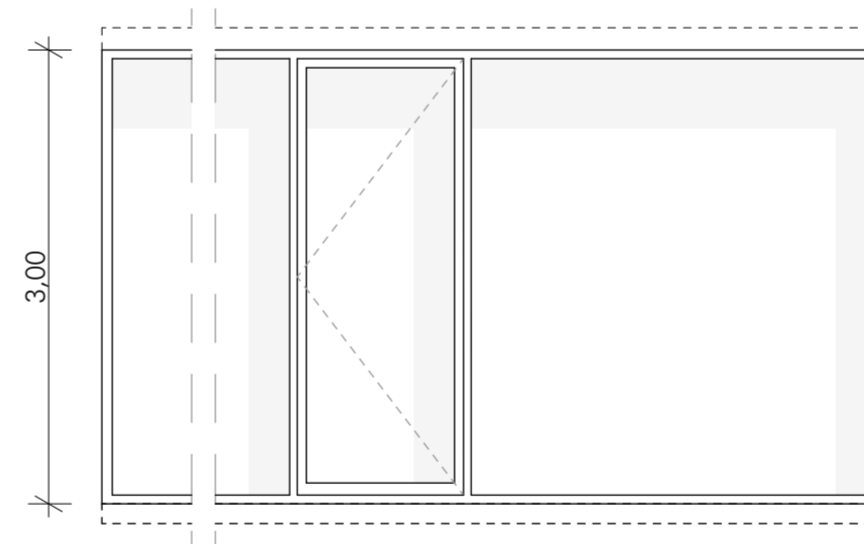
POS 2.19
RBM
7,39⁵ x 2,14 m
stck 1
eg
konferenzbereich



POS 2.20
RBM
3,72 x 3,00 m
stck 1
pfosten-riegel-fassade
eg
konferenzbereich



POS 2.21
RBM
8,90 x 3,00 m
stck 1
pfosten-riegel-fassade
eg
konferenzbereich



bauvorhaben
23-21 ren - generalsanierung rathaus neutraubling

erstellt	09.02.2026	phase	wp	gez	rk
geändert		plangröße	0,42 x 0,594	maßstab	1:50

planinhalt
pfosten-riegel-fassade konferenzbereich stadthalle

index

plan nr.