

D01

# Fußbodenaufbau

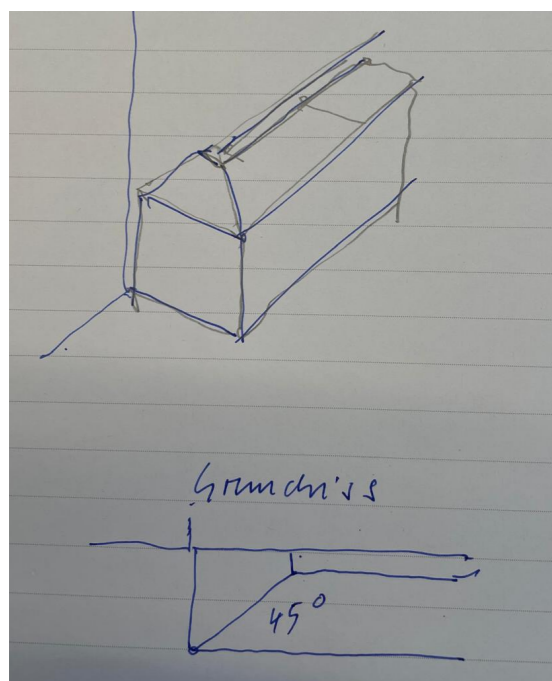
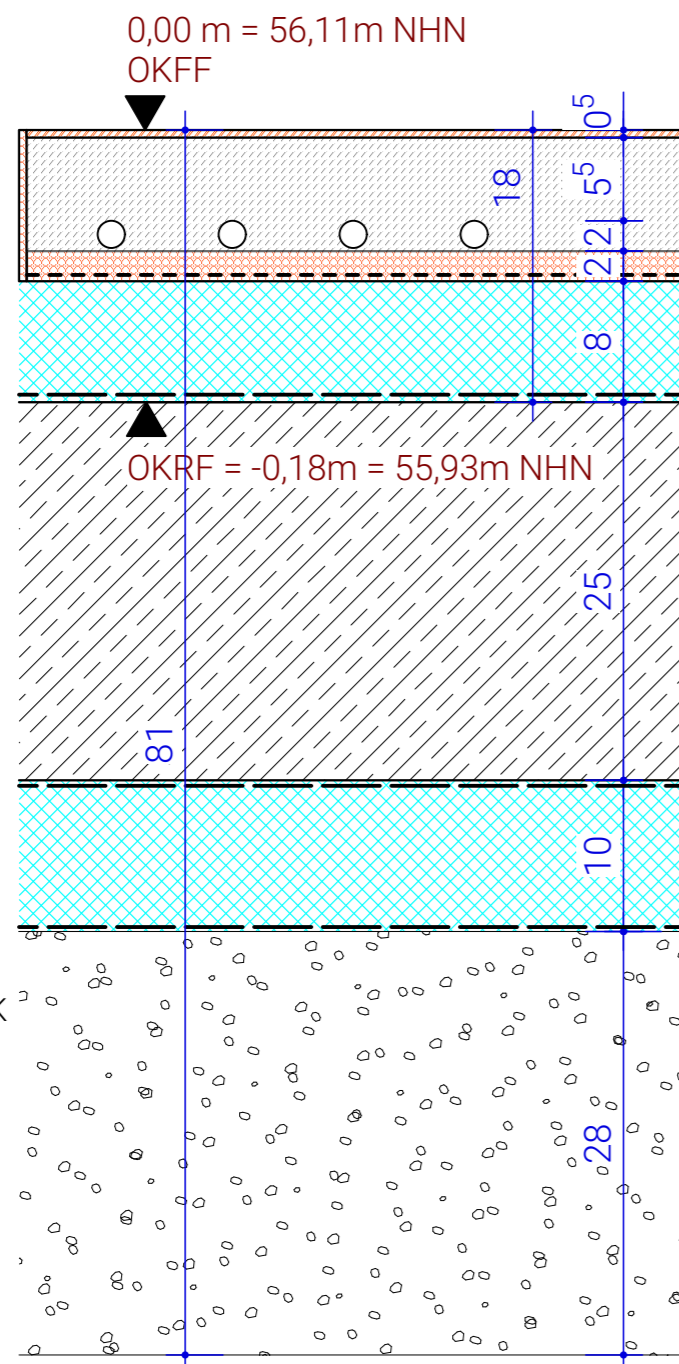
Anlage 08

## Boden (Standard): Linoleum

FL: 3,0 kN/m<sup>2</sup>

1 OK Estr. -5 mm

- 5mm Linoleum inkl. Spachtelung
- 75mm Heizestrich (Zementbasis)  
AE - C35 - F5 - S75 - H55  
PE-Folie
- 20mm Heizungsbauer: Roll-Dämmung  
TSM 22-20 mm I WLS 040
- 80mm Estrichleger:  
PE-Folie, zweilagig,  
sd-Wert >= 100m
- EPS 035 DEO 80mm  
(≥100 kPa) WLS 035  
Bitumen-Dampfsperrbahn  
G200 S4 AL inkl. Voranstrich
- 250mm Bodenplatte Stahlbeton  
Angabe Statik
- XPS-Dämmung I WLS 040
- Bodenaustausch bis auf -80m GOK

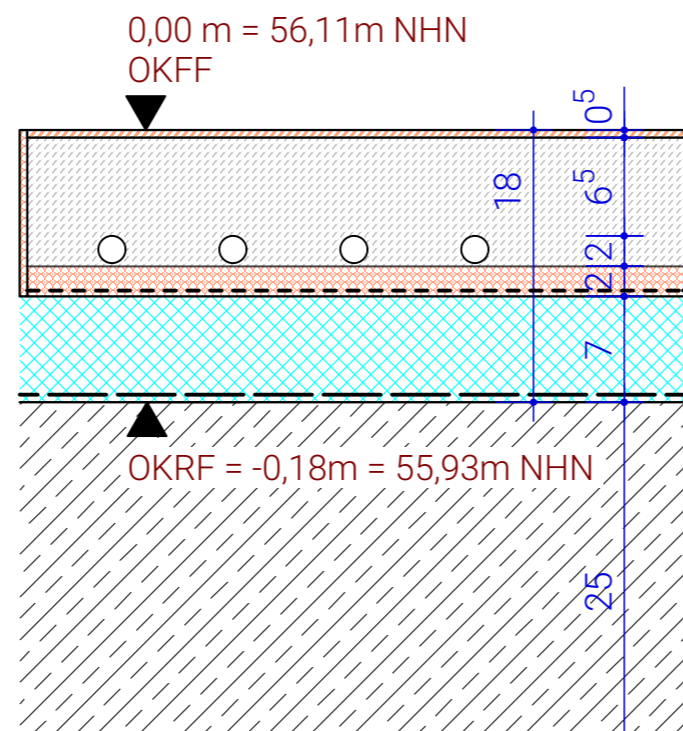


## Boden Foyer/Flur: Linoleum

FL: 5,0 kN/m<sup>2</sup>

2 OK Estr. -5 mm

- Linoleum
- 5 mm inkl. Spachtelung
- Heizestrich (Zementbasis)  
AE - C35 - F5 - S85 - H65
- Heizungsbauer:  
Roll-Dämmung  
TSM 22-20 mm I WLS 40
- Estrichleger:  
PE-Folie, zweilagig,  
sd-Wert >= 100m
- EPS 035 DEO 70mm  
(≥100 kPa) WLS 035

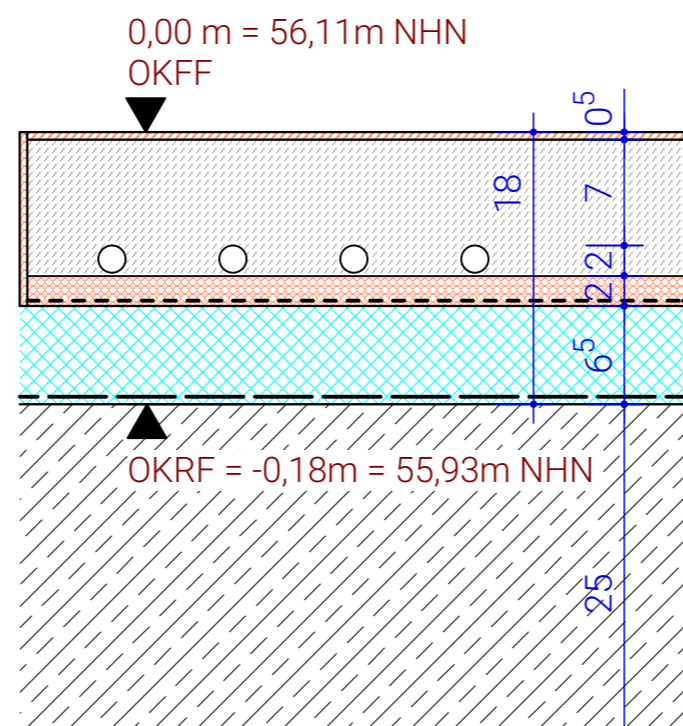


## Boden MZR: Linoleum Sport

FL: 5,0 kN/m<sup>2</sup>

5 OK Estr. -5 mm

- Linoleum 2,5mm
- Korkment Unterlage 2,0mm
- Kleber und Spachtel 0,5mm
- Heizestrich (Zementbasis)  
AE - C35 - F5 - S95 - H75
- Heizungsbauer:  
Roll-Dämmung  
TSM 22-20 mm I WLS 40
- Estrichleger:  
PE-Folie, zweilagig,  
sd-Wert >= 100m
- EPS 035 DEO 65mm  
(≥100 kPa) WLS 035



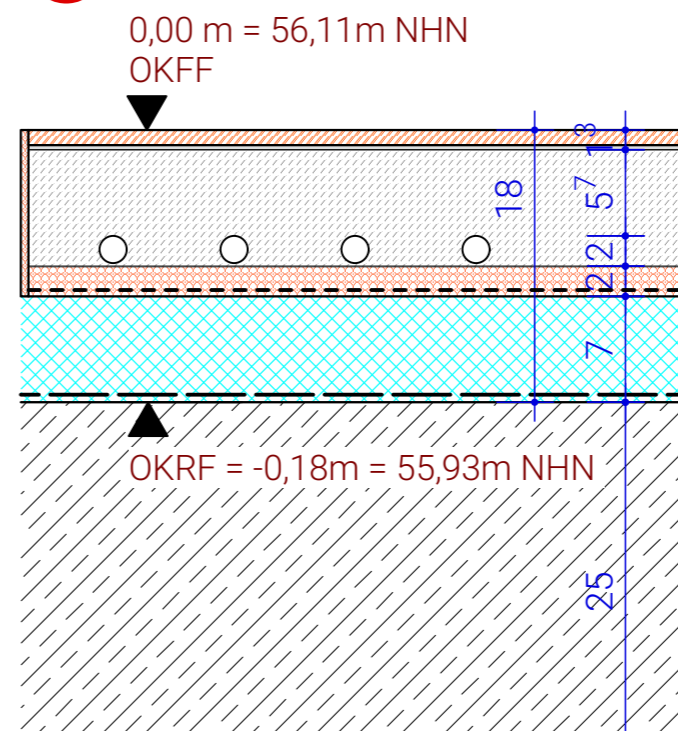
## Boden Küche, B-WC: Feinsteinzeug

FL: 3,0 kN/m<sup>2</sup>

3 OK Estr. -13 mm

- Fliesen/Feinsteinzeug  
5-15mm inkl. Mörtelbett
- Heizestrich (Zementbasis)  
AE - C35 - F5 - S75 - H55
- Heizungsbauer:  
Roll-Dämmung  
TSM 22-20 mm I WLS 40
- Estrichleger:  
PE-Folie, zweilagig,  
sd-Wert >= 100m
- EPS 035 DEO 70mm  
(≥100 kPa) WLS 035

4 OK Estr. -10 mm

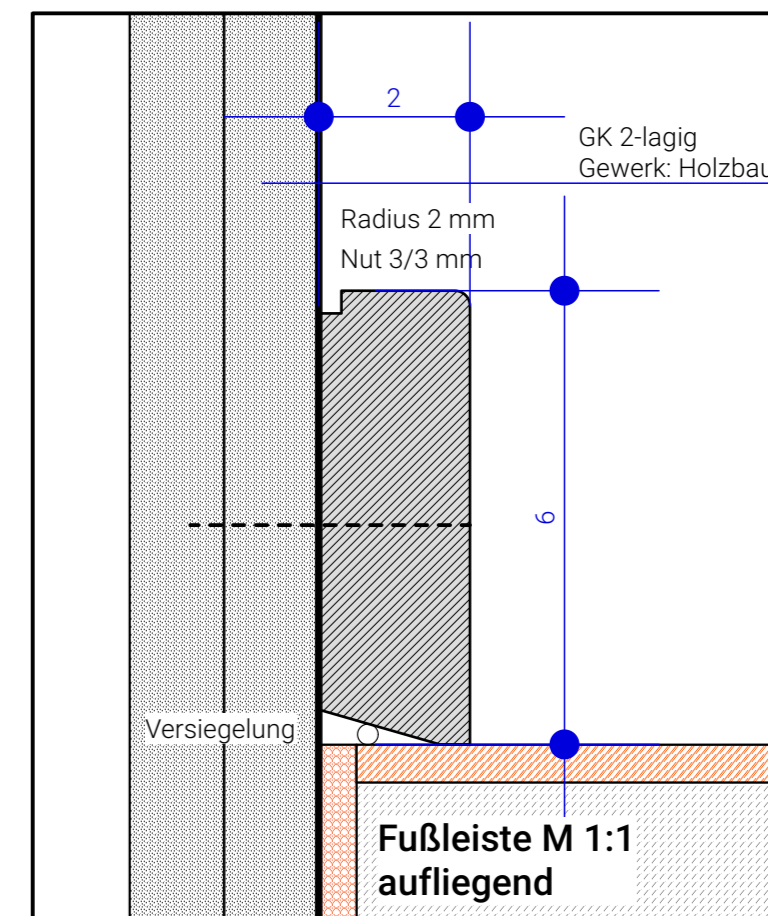
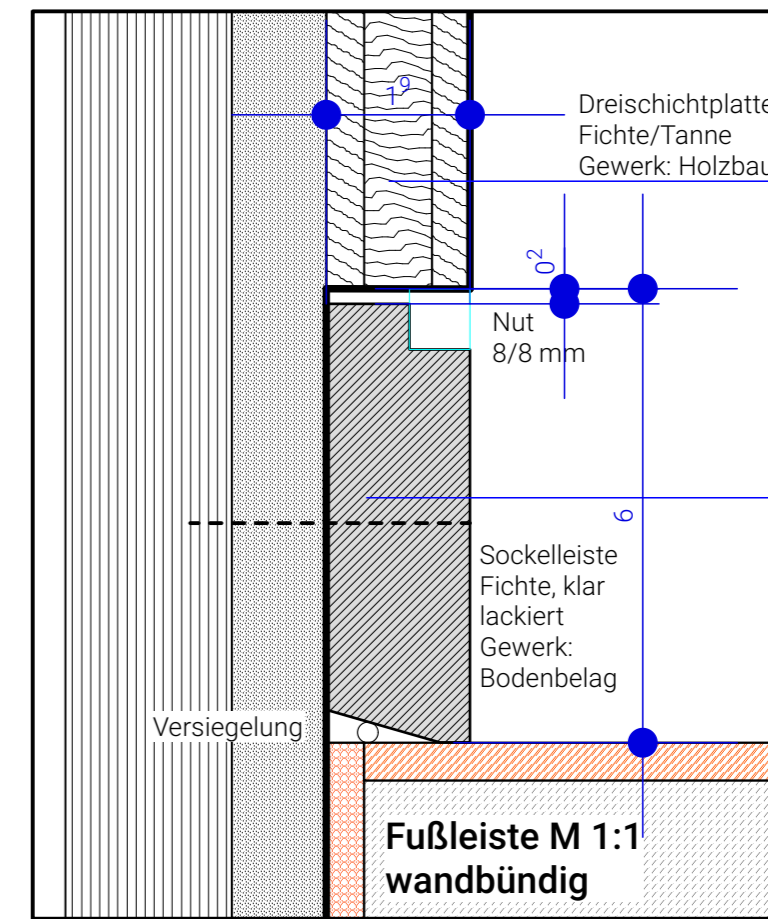
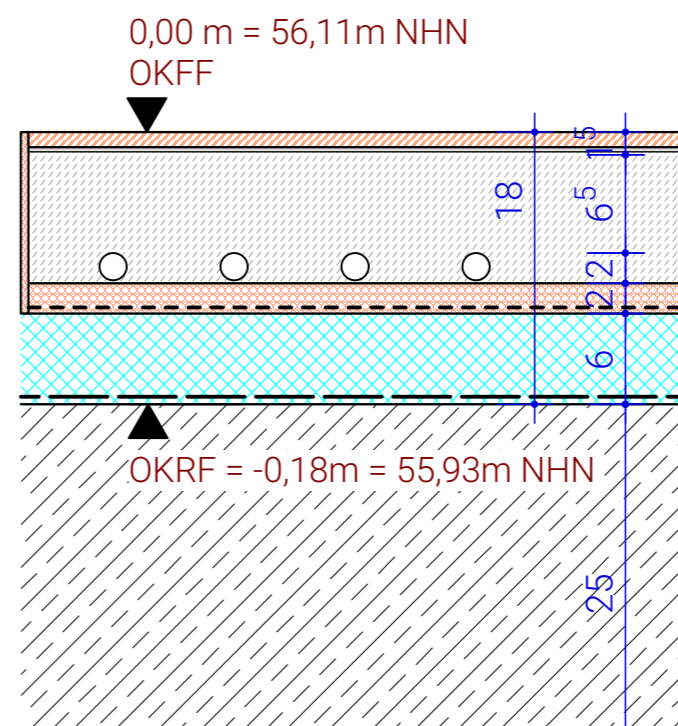


## Boden Technik: Feinsteinzeug

FL: 5 kN/m<sup>2</sup>

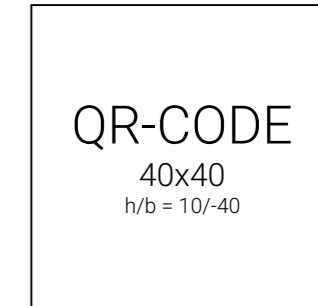
6 OK Estr. -13 mm

- Fliesen/Feinsteinzeug  
5-15mm inkl. Mörtelbett
- Heizestrich (Zementbasis)  
AE - C35 - F5 - S85 - H65
- Heizungsbauer:  
Roll-Dämmung  
TSM 22-20 mm I WLS 40
- Estrichleger:  
PE-Folie, zweilagig,  
sd-Wert >= 100m
- EPS 035 DEO 60mm  
(≥100 kPa) WLS 035



Alle Grundstücks- und Gebäudeabmessungen gemäss vorläufiger Grenzermittlung durch den öffentlich bestellten Vermessungsingenieur. Bezüge zu bereits erstellten Konstruktionen gehen vor theoretischen Maßangaben.

Alle Maße sind vom Auftragnehmer eigenverantwortlich zu prüfen. Maßunstimmigkeiten sind unverzüglich der Bauleitung mitzuteilen.



Änderungen	
Datum	Index

Plan-Nr.: 2316 -		D01	
Projekt	Neubau Kindertagesstätte im Neubaugebiet "In de Brinke II"	Datum	14.11.2024
Projekt-Nr.	Erlenweg 2 48231 Warendorf	Gez.	AE Maßstab
Projektnummer	2316	Index	Stand
Planschlüssel	2316_D01_FB-Aufbauten	mm	1:5
Blattformat			06.09.2023
DETAILPLANUNG FB-Aufbauten			
Planbezeichnung			