

Schranken, Parksysteme
Poller, Drehkreuze
Zutrittskontrollen



Schranke "M3-6FU"

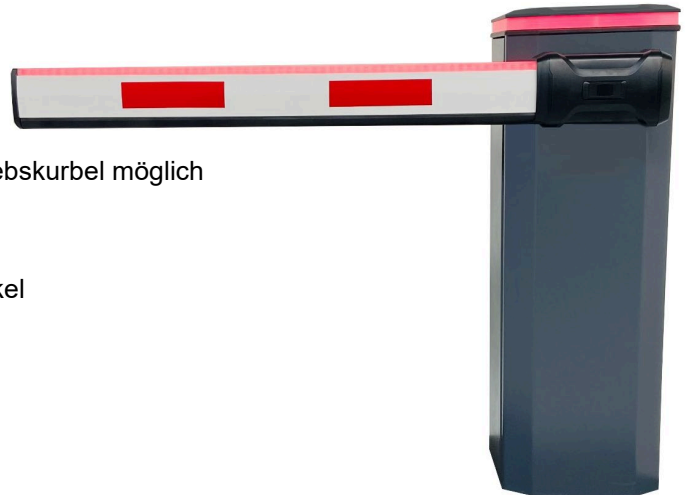
Stücklistennummer: 211100000s40093

Bedienung

- Manuelles Öffnen bei Stromausfall über Antriebskurbel möglich
- Große, herausnehmbare Servicetüren
- Verschließbar inkl. einem Ersatzschlüssel
- Serviceöffnung vorne, hinten & über den Deckel

Leistungsmerkmale

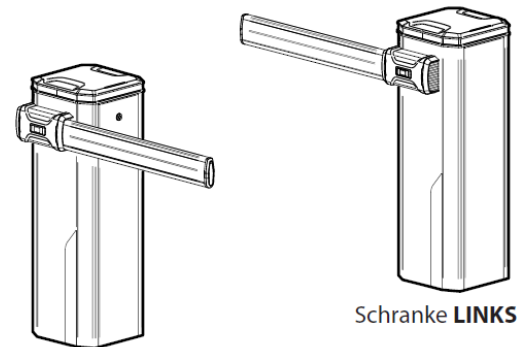
- Frequenzumrichter
- Für eine Sperrbreite von 2,0 m bis 6,0 m
- Hochwertige Pulverbeschichtung
- Holmarretierung in den Endstellungen
- Einseitige Holmbefestigung (links Standard)
- Kostenneutral, rechte Ausführung (siehe Abbildung) möglich
- Robuster elektromechanischer Antrieb
- LED-Baumbeleuchtung
- Deckelbeleuchtung in RGB Farben konfigurierbare Zustandsinformation



Schranke für den gewerblichen Bereich,
Parkhäuser, Krankenhäuser und Banken

Technische Daten

- Abmessungen : H x B x T 1030 x 347 x 347 mm
- Standardfarbe : RAL 7015 Schiefergrau
- Spannungsversorgung : 230 V +/-10% 50/60 Hz
- Leistungsaufnahme : 0,25 KW - 0,37 KW
- Gewicht : 72 kg
- Öffnungszeit (Einstellbar) : \approx 0,7 s - 4s
- Arbeitsbereich : -40°C** bis +60°C
- Schutzart : IP55

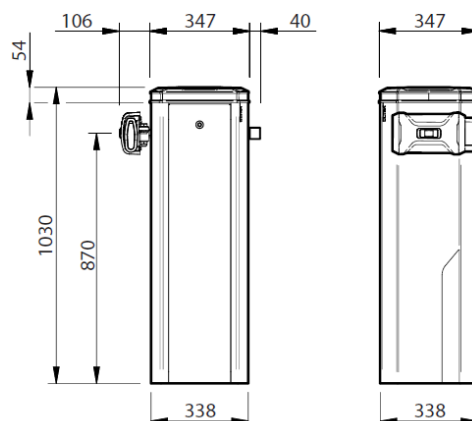


Schranke LINKS

Schranke RECHTS

Optionen

- Zusatzenschalter
- **Zusatzheizung
- Detektor / Laserscanner
- Funkempfänger
- Schlüsselschalter (Dauerauf / Zu)
- Feuerwehrscharter
- Gehäuse in RAL-Farbtönen nach Wahl



Technische Änderungen vorbehalten

Produkt D.0000.s40093.223.01

Stand: 19.06.2024

ACOTEC GmbH
Christine-Englerth-Straße 48
45665 Recklinghausen

Telefon: 02361/98787- 0
Telefax: 02361/98787-10

E-Mail: acotec@acotec.de
Internet: www.acotec.de

Geschäftsführer:
Dipl. Betriebswirt Meik Lehmann:
Amtsgericht Recklinghausen HRB 2806

Commerzbank AG Gelsenkirchen
IBAN DE30 4268 0081 0656 386 700
Sparkasse Vest Recklinghausen
IBAN DE81 4265 0150 0090 2453 58

BIC DRESDEFF426
BIC WELADED1REK



Schranken, Parksysteme

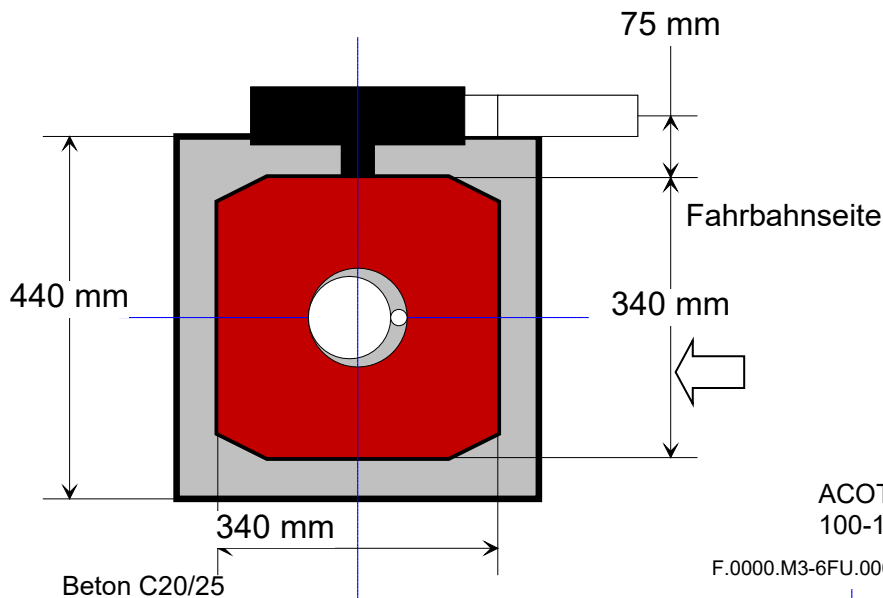
Poller, Drehkreuze

Zutrittskontrollen

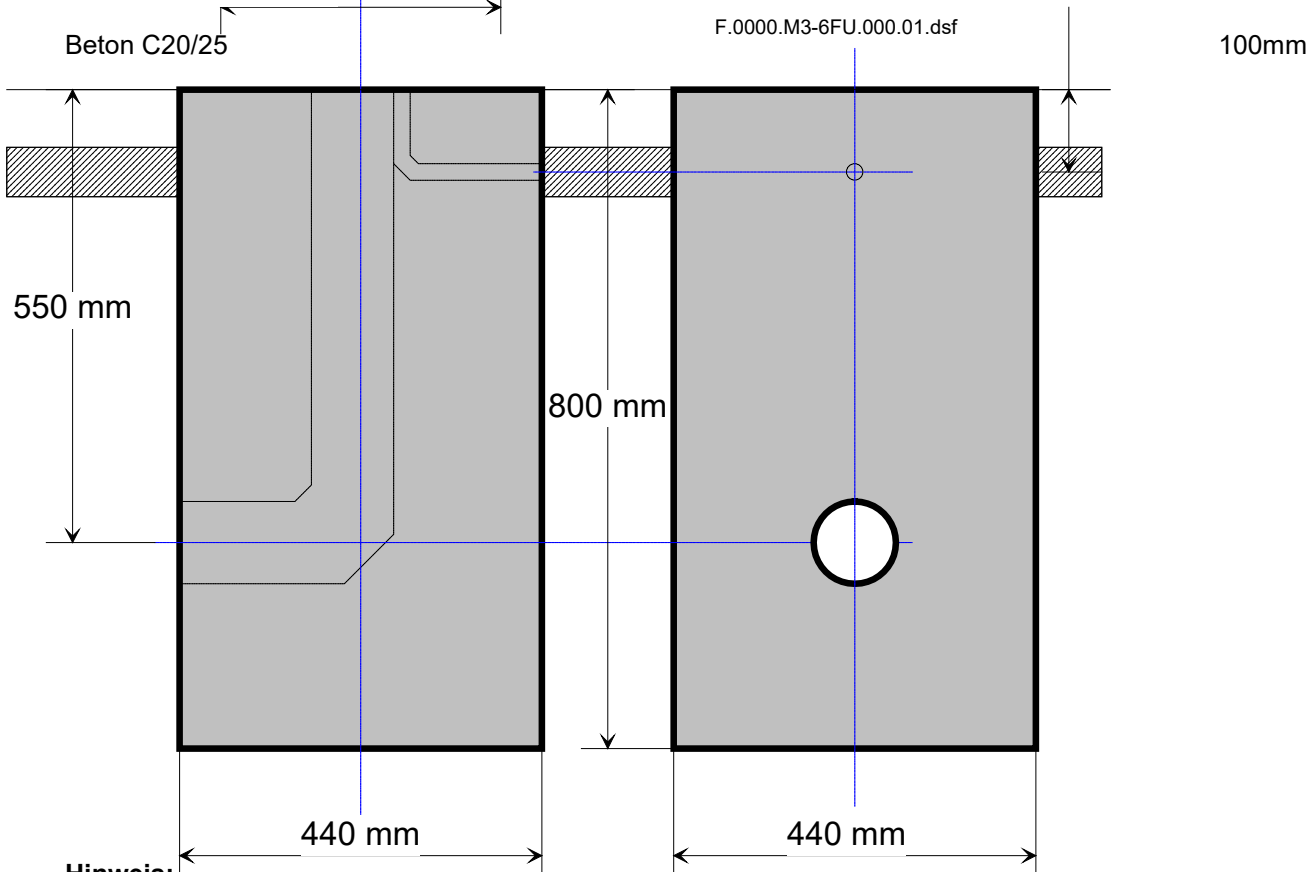


Fundamentplan Schranke „M3-6FU“

Leerrohr 100mm div. Zuleitung Schranke
Leerrohr 20mm Zuleitung Induktionsschleife



ACOTEC empfiehlt Oberfläche Fundament
100-120mm oberhalb Fahrbahnoberfläche



Hinweis:

Vor Beginn der Montage sind alle Fundamente zu bewähren (Empfehlung), sowie korrekt in Waage (Glatzstrich) und Flucht zu positionieren. Erst nachdem die Fundamente ausgehärtet sind, können die Montagearbeiten beginnen. Bei gegenüberliegenden Schranken gleiches Höheniveau beachten!

Technische Änderungen vorbehalten

Produkt D.0000.s40093.223.01

Stand: 19.06.2024

ACOTEC GmbH
Christine-Englerth-Straße 48
45665 Recklinghausen

Telefon: 02361/98787- 0
Telefax: 02361/98787-10

E-Mail: acotec@acotec.de
Internet: www.acotec.de

Geschäftsführer:

Dipl. Betriebswirt Meik Lehmann:

Amtsgericht Recklinghausen HRB 2806

Commerzbank AG Gelsenkirchen
IBAN DE30 4268 0081 0656 386 700

Sparkasse Vest Recklinghausen
IBAN DE81 4265 0150 0090 2453 58

BIC DRESDEFF426

BIC WELADED1REK

