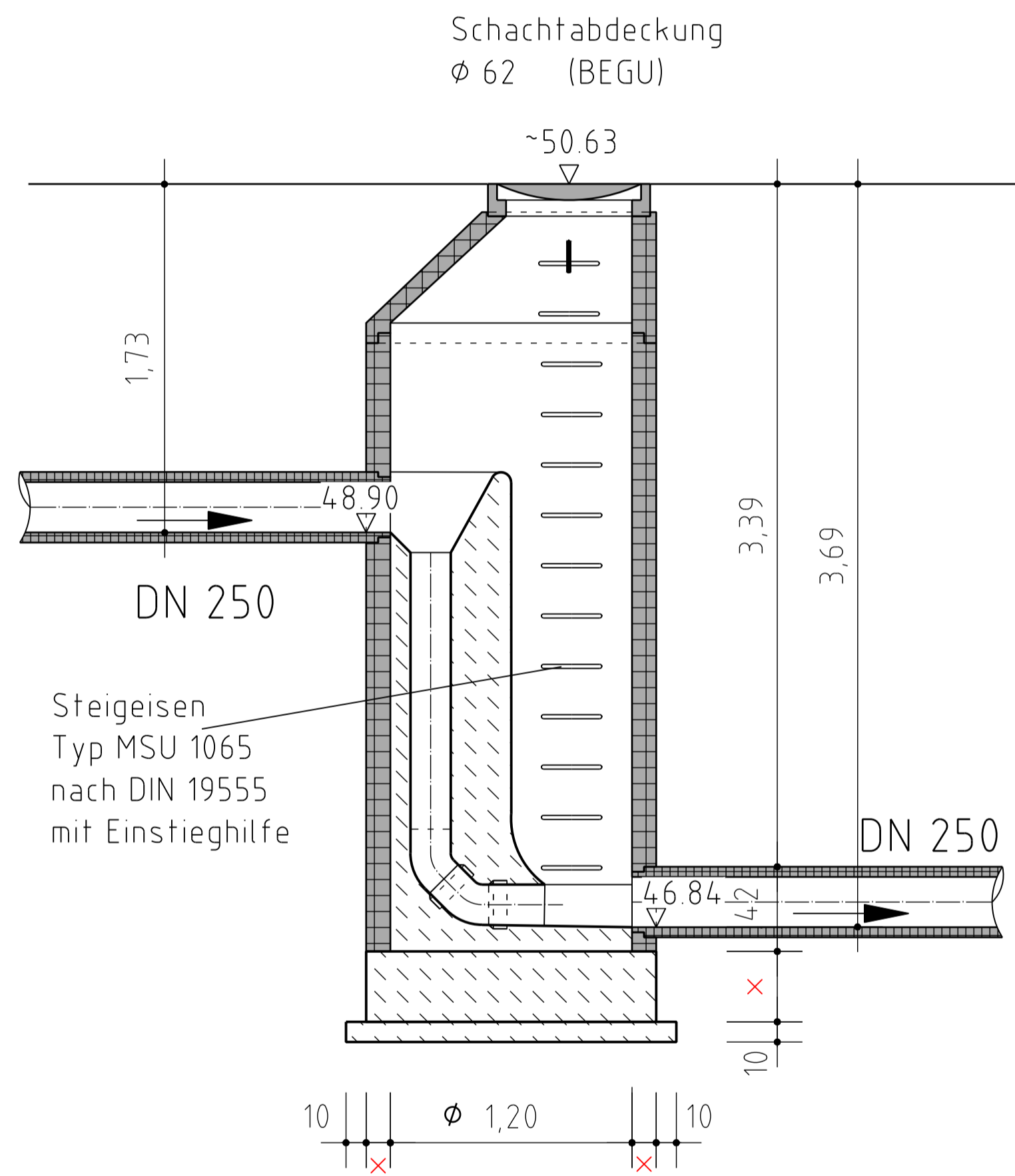
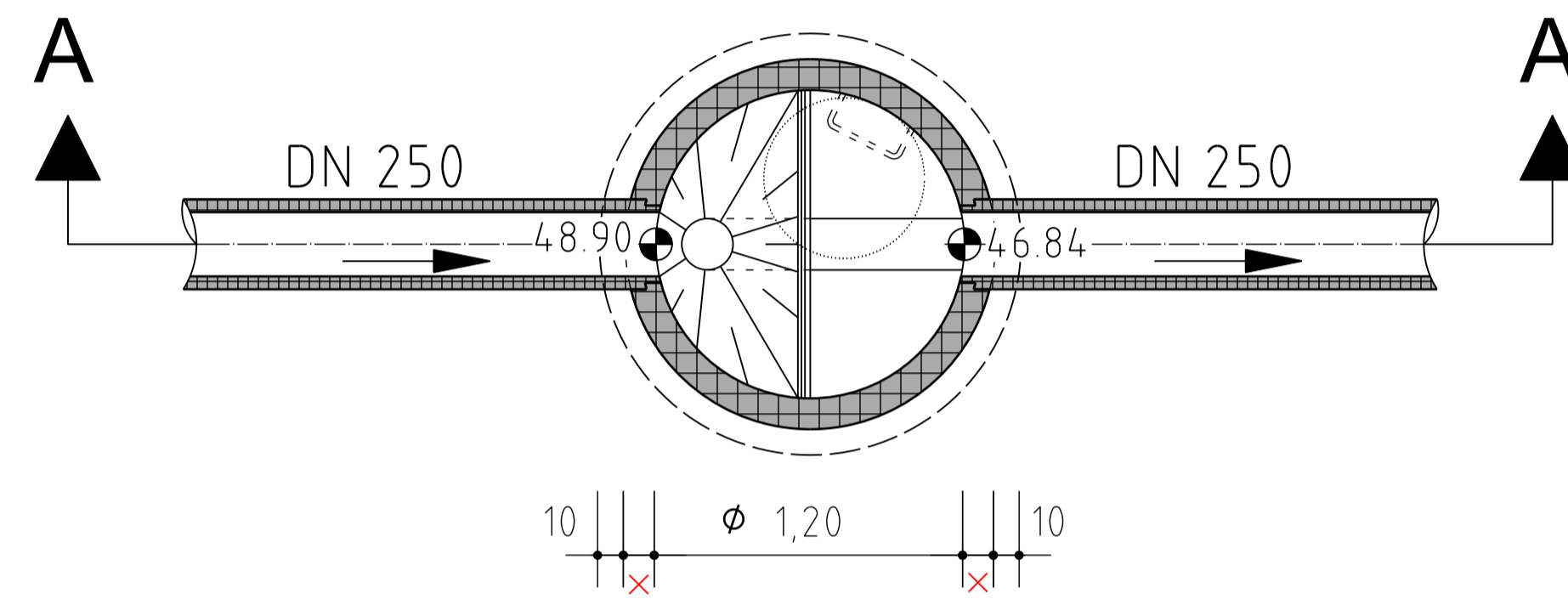


Schnitt A-A



Draufsicht



DATTELN Stadt der Wasserstraßen			
Erweiterung des Feuerwehr- und Rettungsdienststandorts um einen Container und einer Fahrzeughalle Industriestraße in Datteln		Proj. Nr.: M0042302	Anlage: 6 Blatt: 1 (1)
Schachtbauwerk M 3		bearb. 06.25 Me	gez. 06.25 Fe
		gepr.	
1. Änderung			
2. Änderung			
3. Änderung			
4. Änderung			
P:\Datteln\Firewache Industriestraße 8 Erweiterung - M004302\Autocad\Bauwerke.dwg			