

Leistungsverzeichnis WP-099-23 Umb. u. Erw. Martin-Luther-Grundschule, Gronau

02 LV Rohbauarbeiten

19.12.2025

Bauvorhaben	Umbau u. Erweiterung der Martin-Luther-Grundschule Herzogstraße 26 48599 Gronau	
Bauherr	Stadt Gronau Konrad-Adenauer-Straße 1 48599 Gronau	
Planverfasser	Weitkamp + Partner Architekt + Beratender Ingenieur mbB Schloßstrasse 15 48683 Ahaus	Telefon 02561-97952-0 Fax 02561-97952-111 E-mail info@weitkamp-partner.de
Bauleitung	o.g. Ingenieurbüro	Telefon 02561-97952-0 Fax 02561-97952-111
Ausführung		
	Währung	EUR
	Mehrwertsteuer	19,0 %
Abgabe	Abgabetermin	
	Abgabeort	Stadt Gronau

Gesamtsumme brutto in EUR

.....
(Vor der Prüfung)

.....
(Nach der Prüfung)

Der Anbieter erklärt sich sowohl mit der Leistungsbeschreibung, als auch mit den technischen und geschäftlichen Vorbemerkungen einverstanden.

....., den,
(Ort und Datum)

.....
(Stempel und Unterschrift)

Leistungsverzeichnis WP-099-23 Umb. u. Erw. Martin-Luther-Grundschule, Gronau**02 LV Rohbauarbeiten**

19.12.2025

Inhaltsverzeichnis

Ordnungszahl	Bezeichnung der Leistungsverzeichnisebene		Seitennummer
02	LV	Rohbauarbeiten	1
01	Titel	Bestand	14
01	Bereich	Baustelleneinrichtung	14
02	Bereich	Kellergeschoss	15
03	Bereich	Erdgeschoss	29
04	Bereich	1. Obergeschoss	51
05	Bereich	Spitzboden	67
02	Titel	Erweiterung	69
01	Bereich	Baustelleneinrichtung	69
02	Bereich	Erdarbeiten u. Wasserhaltung	75
03	Bereich	Grundleitungstechnik	79
04	Bereich	diverse Abklebungen und Abdichtungen	107
05	Bereich	Stahlbetonarbeiten	132
06	Bereich	Maurerarbeiten	155
07	Bereich	Verblendarbeiten	159
08	Bereich	Sicherheitseinrichtung	165
09	Bereich	Blitzschutz- und Erdungsanlage	167
10	Bereich	Elektrotechnik	197
11	Bereich	Stundenlohnarbeiten	208

Leistungsverzeichnis WP-099-23 Umb. u. Erw. Martin-Luther-Grundschule, Gronau

Allgemeine Vorbemerkungen

19.12.2025

1. Vorbemerkungen

1.1 Für Ausschreibung und Vergabe gelten die allgemeinen Bestimmungen für die Vergabe von Bauleistungen **VOB, Teil A, DIN 1960 - in der gültigen Ausgabe.**

1.2 Für die Vertragserfüllung gelten die allgemeinen Vertragsbedingungen für die Ausführung von Bauleistungen, **VOB, Teil B, DIN 1961 - in der gültigen Ausgabe.**

2. Zusätzliche Vertragsbedingungen

2.1 Bei Auftragsstellung ist eine Vertragserfüllungsbürgschaft über 5 % der Vertragssumme zu stellen. Die Vertragserfüllungsbürgschaft wird nach Anerkennung der Schlußzahlung und Stellung einer Gewährleistungsbürgschaft zurückgegeben.

v. g. Bedingungen anerkannt

.....
(Ort und Datum)

.....
(Stempel/Unterschrift)

Anlagen:

- 2025_11_19 WU-Planung
- A02.01-0 2025_12_16 KG Vorabzug
- A02.03-0 2025_12_16 EG Bodenplatte
- A03.01-0 2025_12_16 EG Bestand Vorabzug
- A03.02-0 2025_12_16 EG Neu Vorabzug
- A04.01-0 2025_12_16 OG Bestand Vorabzug
- A04.02-0 2025_12_16 OG Neu Vorabzug
- A05.01-0 2025_12_16 SPB Bestand Vorabzug
- A05.03-0 2025_12_16 Gefälleplanung Neu Vorabzug
- A10.01-0 2025_12_16 Schnitt A-A Bestand-Neu Vorabzug
- A10.02-0 2025_12_16 Schnitt B-B Bestand-Neu Vorabzug
- A10.03-0 2025_12_16 Schnitte Neu Vorabzug
- A10.04-0 2025_12_16 Schnitte Bestand Vorabzug
- A11.01-0 2025_12_16 Fassadenschnitte A-A - CC Vorabzug
- A11.02-0 2025_12_16 Fassadenschnitte D-D - E-E
- Fotodokumentation Fensterabklebung
- GA_222 529 Gronau, MLS, Baugrundgutachten_27.01.2023
- T-S-00-205 Erdgeschoss Neubau
- T-S-01-305 Obergeschoss Neubau
- T-S-FU-105 Gründung Neubau
- 2025_11_24 Wärme- und Schallschutz

Leistungsverzeichnis WP-099-23 Umb. u. Erw. Martin-Luther-Grundschule, Gronau

Zusätzliche technische Vertragsbedingungen (ZTV)

19.12.2025

ZUSÄTZLICHE TECHNISCHE VERTRAGSBEDINGUNGEN (ZTV)

ZTV 01 DIN-Vorschriften

Alle zu verwendenden Materialien und deren Verarbeitung sowie alle übrigen Ausführungen müssen den derzeit gültigen DIN- bzw. EN-Vorschriften und den allgemein anerkannten Regeln der Technik genügen.

ZTV 02 Qualitäten

Sofern in der Leistungsbeschreibung auf Fabrikate oder Hersteller verwiesen wird, sind diese wie aufgeführt anzubieten. Alternativ hierzu können gleichwertige Produkte anderer Hersteller angeboten werden. Der Nachweis der Gleichwertigkeit ist mit dem Angebot einzureichen. Bei Alternativprodukten oder der Abfrage von Herstellerangaben sowie Produktabfragen, Typenbezeichnungen etc. sind diese vom Bieter zwingend mit in den dafür vorgesehenen Feldern anzugeben und die vorgesehenen Abfragen vollständig auszufüllen. Sollte ein angebotenes Produkt exakt dem Ausschreibungstext entsprechen, so sind die Angaben ebenfalls nochmals durch den Bieter schriftlich zu wiederholen und die entsprechenden Felder innerhalb des Leistungsverzeichnisses vollständig auszufüllen. Herstellerangaben sowie Typenbezeichnungen sind komplett mit anzugeben. Angebote mit Abkürzungen wie beispielsweise "s. o." oder "wie vor genannt" sind nicht wertbar und führen ggf. zum Ausschluss des gesamten Angebotes.

ZTV 03 Befestigungen

Sämtliche, für die Befestigung der zu liefernden und einzubauenden Bauteile erforderlichen Verankerungen, Verschraubungen, Klebmassen o.ä. sowie die hierfür erf. Bohrungen sind in den Einheitspreis der entspr. Positionen einzukalkulieren. Bei den Befestigungen sind ausschließlich bauaufsichtlich zugelassene Verankerungen zu verwenden. Diese sind vor Einbau mit dem Tragwerksplaner abzustimmen.

ZTV 04 Gerüste

Die für die eigenen Leistungen erforderlichen Arbeitsgerüste zählen zu den vertraglichen Nebenleistungen, auch die Gerüste über 2 m Arbeitshöhe und eventuell erforderliche Fassadengerüste, wobei eine unbeschränkte Nutzung durch andere Gewerke sichergestellt sein muss, sofern nicht gesondert ausgeschlossen. Die in den entsprechenden Titeln aufgeführten Gerüste entsprechen den v.g. Gerüsten. Diese werden entsprechend vergütet und sind somit nicht gesondert zu kalkulieren. Darüber hinaus erf. Gerüste sind Sache des AN und werden nicht gesondert vergütet. Die Vorhaltungskosten während der Standzeit, der in diesem Leistungsverzeichnis aufgeführten Leistungen ist Sache des AN. Nach Fertigstellung der Leistungen und entsprechender Meldung an die Bauleitung, beginnt die Dauer der Vergütung der Vorhaltung durch den AG.

ZTV 05 Transport der Materialien

Die Arbeiten sind entsprechend den Bauteilen bis zu einer Gesamt-Höhe von ca. 15,00 m über Gelände auszuführen. Innerhalb und außerhalb des Gebäudes stehen keine Hebezeuge bauseitig zur Verfügung. Alle hierfür erf. Mittel hat der AN zu beschaffen. Die Vergütung erfolgt über die Einheitspreise. Vorhandene Aufzüge können nicht als Materialtransportmittel benutzt werden!!! Für die Kalkulation des Angebotes ist zwingend eine Baustellenbesichtigung erforderlich, bei der die örtlichen Verhältnisse (Zufahrt, Kranaufstellung usw.) in Augenschein genommen wird. Nachforderungen aufgrund der beengten Verhältnisse werden nicht anerkannt!!

ZTV 06 Werkstattplanung

Auf der Grundlage der Architekten-Planung sind vom AN für Maßbauteile (Stahlbetonfertigteile, Stahlbauteile usw.) entsprechende Werk- und Detailzeichnungen sowie Verlegepläne etc. anzufertigen. Die Werkstattplanung ist dem Büro Weitkamp + Partner in 2-facher Ausfertigung (Beleg- und Korrektorexemplar) zur Korrektur /Freigabe der Ausführung dem Architekten vorzulegen. Die Werkstattplanungen sind durch den AN selbständig und rechtzeitig vor Liefer- /Fertigungs- / Montageterminen einzuleiten sowie abzuschließen. Jeder notwendige Prüfdurchgang seitens der Architekten ist mit einer Arbeitswoche einzuplanen. Das Beibringen von Güte- und sonstigen Nachweisen sowie sämtliche Kosten zur technischen Bearbeitung sind in die Positionen entsprechend einzurechnen und damit abgegolten.

Leistungsverzeichnis WP-099-23 Umb. u. Erw. Martin-Luther-Grundschule, Gronau

Zusätzliche technische Vertragsbedingungen (ZTV)

19.12.2025

ZTV 07 Bemusterung

Oberflächenqualitäten, Produkte, konstruktive Verbindungen und sonstige Materialien sind zu bemustern.

- Oberflächen in Flächen von 0,5 x 0,5m

- Objekte je ein Stück je Material

jeweils in Abstimmung mit der Bauleitung

Diese Leistung ist bei der Kalkulation der zu berücksichtigen und durch die Einheitspreise abgegolten.

ZTV 08 Zulassung, Prüfzeugnisse, etc.

Alle ausgeführten Konstruktionen müssen den geltenden Gesetzen, Vorschriften, Technischen Regeln etc.

genügen und über eine Zulassung verfügen. Dieses ist durch den AN sicherzustellen, bzw. ggf. zu erwirken.

Prüfzeugnisse, Zulassungen, Gebrauchsanweisungen etc. sind nach Aufforderung umgehend vorzulegen. Zur

Schlussabnahme sind unaufgefordert alle Unterlagen zu verwendeten Systemen, Materialien, Konstruktionen

gesammelt und geordnet als Dokumentation der Bauleitung zu übergeben.

ZTV 09 Reinigung der Baustelle

Die Reinigung der Arbeitsstellen ist "täglich" durchzuführen und mit den Einheitspreisen abgegolten.

Bei nicht ordentlich durchgeführter Reinigung ist diese nach Aufforderung bis zum Mittag des folgenden Tages

durchzuführen. Kommt der AN dieser Verpflichtung nicht nach, so wird der Auftraggeber diese Arbeiten durch

einen anderen Unternehmer ausführen lassen und die anfallenden Kosten von der Schlussrechnung des AN

und/oder der betreffenden Unternehmer in Abzug bringen.

ZTV 10 Bauanlauf - Vorleistungen

Nach Auftragsvergabe wird eine gemeinsame Baustellenbegehung mit anschließender Besprechung

durchgeführt. Durch den AN sind selbstständig und rechtzeitig die für die Durchführung der Arbeiten

notwendigen Auskünfte, Erlaubnisse etc. wie etwa Leitungsauskünfte, Schachterlaubnisse bei den lokalen

Versorgern / der Stadt etc. einzuholen. Notwendige Beschilderungen sind in die Einheitspreise der

Baustelleneinrichtung einzukalkulieren. Lage und Art der Medien ist vor Beginn der Arbeiten deutlich zu

kennzeichnen, um etwaige Havarien zu vermeiden. Der AN ist verpflichtet, vor Beginn der Arbeiten einen

Baustelleneinrichtungsplan zu erstellen und diesen mit der Bauleitung abzustimmen. Ein Schnurgerüst ist

ebenfalls von dem AN zu erstellen und mit den Einheitspreisen abgegolten.

ZTV 11 Sicherheit auf der Baustelle

Mit dem Abschluss eines Werkvertrages wird der einzelne Auftragnehmer für den auf ihn übertragenen

Teilbereich der Baumaßnahmen verantwortlich. Er hat die von ihm beherrschbaren Gefahren auszuschließen,

für Ordnung auf seiner Arbeitsstelle zu sorgen und die Sicherheit seiner Beschäftigten zu gewährleisten.

Unternehmer, deren Leistungen auf der Baustelle zeitlich und örtlich zusammentreffen, haben sich gemäß

§ 6 Abs. 2 der Unfallverhütungsvorschrift "Allgemeine Vorschriften" (BGV A 1/ bisherige VBG 1) mit den

weiteren Auftragnehmern abzustimmen, um eine gegenseitige Gefährdung und nach den Bestimmungen der

betreffenden Landesbauordnung auch die Gefährdung Dritter zu vermeiden. Bei der Ausführung aller

Leistungen sind die Richtlinien der UVV (Unfallverhütungsvorschriften) genauestens einzuhalten.

ZTV 12 Unterstützung der SiGeKo

Im Zuge der Koordination gemäß Baustellenverordnung verpflichtet sich der Auftragnehmer vor Beginn der

Arbeiten, dem Sicherheits- und Gesundheitsschutzkoordinator folgende Unterlagen zur Verfügung zu stellen:

- Namensliste der Ersthelfer und der Aufsichtführenden, die auf der Baustelle eingesetzt werden sollen

- Gefährdungsbeurteilung des Arbeitsplatzes gem. Arbeitsschutzgesetz

- Prüfnachweise der Arbeitsmittel, soweit diese durch Vorschriften der BG oder andere Vorschriften gefordert werden

- Sachkundenachweis für Eingriffe in den Straßenverkehr, soweit diese aus Gründen der Baustelleneinrichtung notwendig sind

- Montageanweisungen für Montagearbeiten, soweit erforderlich sowie alle weiteren vom SiGeKo gewünschten Unterlagen.

ZTV 13 Unterbringung der Arbeiter

Hausen oder Campieren auf der Baustelle ist verboten.

Leistungsverzeichnis WP-099-23 Umb. u. Erw. Martin-Luther-Grundschule, Gronau

Zusätzliche technische Vertragsbedingungen (ZTV)

19.12.2025

ZTV 14 Ausführungsvorschriften

Der Bieter ist verpflichtet, die im LV beschriebenen Positionen auf Vollständigkeit, fachliche Ausführbarkeit und Eignung für den vorgesehenen Verwendungszweck zu überprüfen. Technische Bedenken oder etwaige Änderungsvorschläge sind auf einer besonderen Anlage auszuführen und dem Angebot beizufügen. Der Auftragnehmer hat auf die örtlichen Verhältnisse hinsichtlich Eignung für die Durchführung seiner Leistungen zu achten. Bedenken gegen die vorgesehene Art der Ausführung, sind dem Auftraggeber vor Arbeitsbeginn schriftlich anzuzeigen. Materialien, Geräte, Werkzeuge etc. können nur auf Risiko des Auftragnehmers innerhalb des Baugrundstückes gelagert werden. Für Schäden, gleich welcher Art, übernimmt der Auftraggeber keinerlei Haftung. Die für die Abwicklung des Auftrages erforderlichen Geräte und Maschinen müssen den Anforderungen des Gesetzes zum Schutz gegen Baulärm vom 09.09.1965 (BGB 1214) und des Immissionsschutzgesetzes vom 28.07.1966 (GVB 211) entsprechen.

ZTV 15 Maßtoleranzen

Für dieses Bauvorhaben sind für sämtliche Ausführungen die erhöhten Anforderungen der Maßtoleranzen im Hochbau (DIN 18 202 Tabelle 3 Zeile 7) maßgebend. Die in der Zeile sieben angegebenen Werte werden für diese Baumaßnahme für sämtliche Bauteile, sowohl für flächenfertige Bauteile als auch für nichtflächenfertige Bauteile (wie Decken, Wände Stützen usw. auch ohne deren Bekleidungen!) als verbindlich vereinbart. Die Werte gelten auch für Winkeltoleranzen und für Fassadenflächen. D.h. beispielsweise für nichtflächenfertige Fassadenflächen, die i.W. aus Stahlbetonstützen bestehen, gelten die zulässigen Abweichungen DIN 18 202 Tabelle 3 Zeile 7 für die gesamte Fassadenfläche. Die erhöhte Maßtoleranz ist zwingend einzuhalten, damit die geplanten Ausbauelemente und die Fassadenbekleidungen montiert werden können. Die Planung ist auf die Maximalwerte an zulässigen Abweichungen gemäß v.g. Festlegungen abgestimmt, so dass derartige Abweichungen im Ausbau ausgeglichen werden können, Abweichungen die darüber hinaus gehend sind zu Lasten des AN zu korrigieren. Es wird an dieser Stelle ausdrücklich darauf hingewiesen, dass größere Toleranzen als die vereinbarten dazu führen, dass die Fertigteile der Fassadenbekleidungen aus diesem Leistungsverzeichnis nicht montiert werden können.

ZTV 16 Unterhaltung und Sauberhaltung

Die ständige Unterhaltung und Sauberhaltung der öffentlichen Zufahrtsstraßen zur Baustelle sowie der Wege auf dem Baugelände und des Geländes allgemein während der Baumaßnahme, sind vom AN zu gewährleisten.

ZTV 17 Aufenthalts-, Lager-, Sozial-, WC- und Sanitarräume

Aufenthalts- und Lager-, Sozial-, WC- und Sanitarräume können vom Auftraggeber nicht zur Verfügung gestellt werden. Diese sind vom AN zu stellen und zu unterhalten. Die Kosten hierfür sind in die Einheitspreise des Angebotes einzurechnen.

ZUSÄTZLICHE BESONDERE VERTRAGSBEDINGUNGEN (ZBV)

ZBV 01 Bauzeit

Die Bauzeit der in diesem Leistungsverzeichnis beschriebenen Arbeiten ist mit dem Bauherrn abzustimmen. Ggf. sind danach noch Restarbeiten wie Schließen von Durchbrüchen o.ä. zu erbringen. Nach Auftragsvergabe ist innerhalb von zwei Wochen ein Bauzeitenplan für das Bauvorhaben und für die einzelnen Bauphasen vom AN einzureichen. Dieser ist mit der Bauleitung abzustimmen und als Verbindlich für die Baustelle zu vereinbaren. Der Bauzeitenplan hat insbesondere die Vorlaufzeiten für die Fertigteile zu beinhalten. Die Ausführungszeiten werden Vertragsbestandteil. Bauzeitverlängerungen, die durch den AN verursacht werden, insbesondere durch mangelnde Personalbesetzung, werden nicht als Grund für eine Gesamtlaufzeitverlängerung für dieses Gewerk anerkannt.

Leistungsverzeichnis WP-099-23 Umb. u. Erw. Martin-Luther-Grundschule, Gronau

Zusätzliche technische Vertragsbedingungen (ZTV)

19.12.2025

ZBV 02 Gewährleistung

Die Gewährleistung richtet sich nach der VOB/B. Vereinbart wird eine Gewährleistungsdauer von fünf Jahren nach erfolgter Abnahme der Bauleistung, die vom AN förmlich zu beantragen ist. Eine Abnahme gilt nur als erfolgt, wenn sie förmlich beantragt und durchgeführt wurde.

ZBV 03 Baubesprechung / Bautagesberichte

Der AN ist verpflichtet, an den wöchentlich stattfindenden Baubesprechungen teilzunehmen. Es ist zulässig, dass er durch eine entscheidungsbefugte Person vertreten wird. Im Rahmen der Bauanlaufbesprechung ist diese Person (deutschsprachig) zu bestimmen. Durch den AN sind arbeitstäglich Bautagesberichte zu erstellen. Diese müssen Art und Anzahl der Arbeiter, ausgeführte Arbeiten, klimatische Bedingungen, etc. enthalten. Diese Bautagesberichte sind wöchentlich im Rahmen der Baubesprechung zu übergeben. Dieses ist Bestandteil der vertraglichen Leistung und Grundlage zur Prüfung und somit zur Freigabe eingehender Rechnungen.

ZBV 04 Schadstoffe

Es sind nur formaldehydfreie Baumaterialien zu verwenden, sofern solche Produkte zur Verfügung stehen. Ansonsten dürfen nur Materialien verwendet werden, die im eingebauten Zustand Formaldehyd oder sonstige schädliche oder geruchsbelästigende Stoffe nicht abgeben. Es sind nur FCKW- und HFCKW-freie Baumaterialien zu verwenden.

ZBV 05 Kommunikation

Die Sprache auf der Baustelle ist "deutsch"

Es ist zu gewährleisten, dass min. ein deutschsprachiger Vorarbeiter die gesamte Baumaßnahme betreut und als Ansprechpartner für die örtliche Bauleitung zur Verfügung steht.

ZBV 06 Aufmaß/Abrechnung

Abrechnungsgrundlage für die erbrachten Leistungen ist die VOB in der jeweils gültigen Fassung.

Der AG behält sich vor im Zuge der Angebotsauswertung sowie der Vertragsgestaltung einzelne Positionen des LV's zu streichen. Die übrigen Einheitspreise behalten dann weiterhin Gültigkeit.

Leistungsverzeichnis WP-099-23 Umb. u. Erw. Martin-Luther-Grundschule, Gronau

Technische Vorbemerkungen Erdarbeiten

19.12.2025

Technische Vorbemerkungen Erdarbeiten

Über alle verlegten Erdleitungen und Revisionsschächte ist ohne besondere Vergütung ein genau eingemessener Bestandsplan mit Angabe der Durchmesser und Höhen (bezogen auf O.K.F.F. = 0.00) anzufertigen.

1. Die Arbeiten sind nach DIN 18300 durchzuführen.
2. Nivellierungen hat der AN nach Angabe der Bauleitung verantwortlich durchzuführen.
3. Die Arbeiten sind so auszuführen und die Baugrube ist so abzusichern, dass die Nachbargebäude keinen Schaden leiden. Für eventuelle Setzungen oder andere schadhafte Folgeerscheinungen an den Nachbargebäuden haftet der Unternehmer. Er hat sich außerdem vor Baubeginn von der Tragfähigkeit und Beschaffenheit des Baugrundes zu überzeugen.
4. Arbeitsräume dürfen nur nach Freigabe durch die Bauleitung verfüllt werden. Entlang isolierter Außenwände darf kein steiniges Material verwandt werden.
5. Drainageleitungen müssen vor dem Verfüllen von Hand festgelegt und überfüllt werden.
6. Fundamentgräben und -gruben müssen bis auf tragfähigen Boden geführt werden. Angaben der Bauleitung und des Bodengutachters sind verbindlich zu beachten. Sohlen von Gruben und Gräben sind in ungestörtem Zustand zu übergeben. Zum Schutz der tragenden Sohle ist eine der Bodenklasse entsprechende starke Schutzschicht erst unmittelbar vor Beginn der Gründungsarbeiten auszuheben. Dies gilt entsprechend für den Frostschutz der Sohlen. Ein mögliches Befahren der endgültigen Sohle mit leichtem Gerät ist vorher mit der Bauleitung und Bodengutachtern zu klären.
7. Bei Gruben ohne Verbau hat der Auftragnehmer in eigener Verantwortung den erforderlichen Böschungswinkel zu wählen und einzuhalten. Böschungen hat er während der Bauzeit zu unterhalten und zu sichern.

Für alle Erdarbeiten gilt für Aufmaß und Abrechnung die feste bzw. verdichtete Masse.

Leistungsverzeichnis WP-099-23 Umb. u. Erw. Martin-Luther-Grundschule, Gronau

Technische Vorbemerkungen Stahlbetonarbeiten

19.12.2025

Technische Vorbemerkungen Stahlbetonarbeiten

Sämtliche Arbeits- und Schutzgerüste sind in die Einheitspreise einzukalkulieren.

Das fachgerechte Erstellen des Schnurgerüsts nach Vorschriften, evtl. mit Unterstützung eines Vermessungsingenieurs, ist ebenfalls in die Einheitspreise einzukalkulieren. Ebenso die Vorhaltung, laufende Kontrolle des Schnurgerüsts sowie späterer Rückbau.

Während der Wintermonate (etwa November bis März) sind die Tag- und Nachttemperaturen auf der Baustelle zu prüfen und in Tagesberichten festzuhalten.

Alle Frostrisiken trägt der Auftragnehmer; die Verwendung von Frostschutzmitteln bedarf der Zustimmung der Bauleitung.

Probewürfel und Gütebescheinigungen sind nach behördlichen Vorschriften zu nehmen. Die Bescheinigungen sind der Bauleitung kostenlos und unaufgefordert vorzulegen.

Durchbrüche, Aussparungen und Schlitze sind nach Zeichnung bzw. Angabe der Bauleitung ohne besondere Vergütung anzulegen und später, soweit erforderlich, wieder zu schließen.

Auflageraussparungen sind grundsätzlich unzulässig. Gegebenenfalls ist die Entscheidung des Statikers, der Bauaufsicht bzw. des Prüfeningenieurs schriftlich herbeizuführen.

Alle Betonteile sind an der Oberfläche glatt, eben und vollkommen waagrecht oder in der vorgeschriebenen Neigung bzw. Form herzustellen.

Der Auftragnehmer hat folgende Aufgaben zu erfüllen:

- Einmessung der Flächen und Höhen
- Anbringung der Meterrisse in Abstimmung mit der Bauleitung

Entscheidungen über Arbeits-, Dehn- und Bauabschnittsfugen hat der Auftragnehmer mit dem Statiker, der Bauleitung und der Bauaufsicht bzw. dem Prüfeningenieur zu treffen.

Betoniert werden darf nur mit Kran, Aufzug oder Pumpe. Betontransport mit Förderband ist unzulässig. Unzulässig ist ebenfalls das direkte Befahren der Bewehrungen.

Eisenabnahmen von Betonierabschnitten sind vom Auftragnehmer verantwortlich zu veranlassen. Die Ergebnisse dieser Abnahmen sind der Bauleitung unaufgefordert vorzulegen.

Bei durchbindenden Bauteilen wird beim Aufmaß zur Abrechnung für Beton und Schalung nur eine Richtung durchgemessen, nämlich:

- Decken durch Balken
- Decken über Wände und Stützen
- Balken über bzw. unter Stützen
- Balken zwischen Wänden

Nach Aufmaß der Hauptbauteile werden nur die freien Querschnitte gemessen. Durchmessungen, die zu Doppelvergütungen an Anschlüssen und Verbindungen führen, sind unzulässig.

Stahlabrechnungen erfolgen nach den Stahllisten des Statikers, zuzüglich der bei den Bewehrungsabnahmen angeordneten Zulagen, die in Rapporten festzuhalten sind; die Rapporte sind der Bauleitung unverzüglich nach Erstellung zur Unterschrift vorzulegen.

Leistungsverzeichnis WP-099-23 Umb. u. Erw. Martin-Luther-Grundschule, Gronau

Technische Vorbemerkungen Stahlbetonarbeiten

19.12.2025

Sollten infolge nicht waagerechter oder glatt abgezogener Betondecken Höhendifferenzen von mehr als 1 cm auftreten, ist der Ausführende verpflichtet, die Deckenoberfläche durch einen Ausgleichsestrich in die Waagerechte zu bringen. Evtl. Konsequenzen bezüglich Türhöhen usw. sind vom Ausführenden zu vertreten.

Für den Nachweis der erforderlichen Betondruckfestigkeiten nach DIN 1045 hat der Unternehmer ohne Mehrvergütung zu sorgen.

Beim Aufmaß der Decken wird die Randschalung nicht besonders vergütet, dafür wird die Schalung über die Auflager (Wände, Balken usw.) durchgemessen.

Bei allen Betonpositionen der Leistungsbeschreibung ist das Vorhalten der Schalung einschl. der erforderlichen Stützen und Verstreben sowie das Ein- und Ausschalen und das Entgraten der Betonfläche sowie die Kantenbrechung mittels Dreikantleisten in dem abgegebenen Einheitspreis enthalten.

Etwa vorhandene Kiesnester sind ohne besondere zusätzliche Vergütung unmittelbar nach den Ausschalen auszustützen und mit feinem Betonmörtel auszuwerfen und abzuglätten.

Leistungsverzeichnis WP-099-23 Umb. u. Erw. Martin-Luther-Grundschule, Gronau

Technische Vorbemerkungen Maurerarbeiten

19.12.2025

Technische Vorbemerkungen Maurerarbeiten

Sämtliche Arbeits- und Schutzgerüste einschl. Fassadengerüst für die Verblendarbeiten sind in die Einheitspreise einzukalkulieren.

Der AN hat Fluchten, Höhen und Winkel der Gebäude anzulegen und zu überwachen. Gegebenenfalls hat er einen Vermessungsingenieur hinzuzuziehen.

Das fachgerechte Erstellen des Schnurgerüsts nach Vorschriften, evtl. mit Unterstützung eines Vermessungsingenieurs, ist ebenfalls in die Einheitspreise einzukalkulieren. Ebenso die Vorhaltung, laufende Kontrolle des Schnurgerüsts sowie späterer Rückbau.

An Fenstern, Türen und Stützen sowie an notwendigen Stellen sind Meterrisse, 1,00 m über fertigem Fußboden, anzubringen.

Die Lagerung von bauseitig gelieferten Materialien ist sorgfältig durchzuführen. Diese Materialien sind zu schützen und abzudecken. Die erforderlichen Mengen sind rechtzeitig abzurufen.

Maßnahmen zum Schutz gegen Frost und Witterungsschäden aller Art am Mauerwerk sind ohne Vergütung zu treffen.

Das Schließen von Durchbrüchen und Schlitzen darf nur erfolgen, wenn

1. verzinkte Rohre mit doppelter Wellpappe und verzinktem Draht umhüllt sind
2. Bleirohre mit Asphaltlack gestrichen sind
3. Heizungsrohre mit Mineralwolle und Wellpappe umwickelt sind und
4. verzinkte Kanäle mit Filz oder Mineralwatte umhüllt sind.

Die Isolierung muß in allen Fällen bei Durchbrüchen nach dem Schließen noch sichtbar sein.

Gütezeugnisse der Materialien sind vor der Verwendung der Materialien vorzulegen.

Werden zur Materiallagerung, Beschickung oder Einrichtung der Baustelle öffentliche Flächen benutzt, so hat der AN die Genehmigungen zu beantragen. Er hat alle behördlichen Auflagen zu beachten und die Kosten zu tragen. Bei Verwendung unterschiedlicher Steinformate sind die Verbindungsstellen ausreichend zu verzahnen oder zu verankern.

Durch Feuchtigkeit besonders gefährdete Bauteile wie Fensterwangen, -stürze, Kaminköpfe, div. Anschlüsse und dergleichen, sind sorgfältig zu isolieren. Evtl. Kosten sind in die EPs miteinzukalkulieren.

Feuchtigkeitsschäden infolge mangelnder Isolierung gehen zu Lasten des AN.

Mit den EPs des Angebotes abgegolten ist das Aussparen und Schließen von Öffnungen der Schornsteine und Rohre für sämtliche Installationen, sowie das Aussparen von waagerechten und senkrechten Rohrschlitzen nach Zeichnung und Angabe der Bauleitung sowie der Installateure.

Für das Schließen der senkrechten Installationsschlitze erscheint eine besondere Position.

Das Verblendmauerwerk ist gegen Verschmutzung mit einer Folie abzudecken.

Detaillierte Tagesberichte sind der Bauleitung nach Aufforderung wöchentlich vorzulegen.

Erst dann erfolgt die Anweisung der entsprechenden Abschlagszahlung. Vorherige Abschlagszahlungen

Leistungsverzeichnis WP-099-23 Umb. u. Erw. Martin-Luther-Grundschule, Gronau

Technische Vorbemerkungen Maurerarbeiten

19.12.2025

erfolgen entsprechend dem Baufortschritt nur auf Anordnung des Bauherrn und Architekten.

Das Mauerwerk der Innenwände wird insgesamt ohne Schlitz- und Durchbrüche ausgeführt. Für die Rohrleitungsführung sind ausschließlich senkrechte Installationsschächte vorgesehen.

Leistungsverzeichnis WP-099-23 Umb. u. Erw. Martin-Luther-Grundschule, Gronau

Baustellenbeschreibung (für das Leistungsverzeichnis)

19.12.2025

Baustellenbeschreibung/ Angaben zur Baustelle

Baumaßnahme: Umbau und Erweiterung der
Martin-Luther-Grundschule
Stand der Planung: Ausführungsplanung

1. Allgemeine Angaben zur Baustelle

Die Baumaßnahme umfasst den Umbau und die Erweiterung der
Martin-Luther-Grundschule

2. Lage der Baustelle

Adresse: Herzogstraße 26, 48599 Gronau

3. Kenndaten der Baumaßnahme

Umbauter Raum der Erweiterung: ca. 6.780 m³

Bebaute Fläche der Erweiterung: ca. 865 m²

4. Erschließung der Baustelle

Zufahrt über die Herzogstraße

5. Leitungen und Infrastruktur

Bestandsleitungen vorhanden

6. Verkehrsführung und Sicherheit

Schulbetrieb läuft weiter

7. Baumschutz und Umweltschutz

Schutz nach DIN 18920

8. Abfall- und Entsorgungsmanagement

Trennung gemäß KrWG

9. Besondere Hinweise

Arbeiten auf engem Baufeld

10. Schnittstellen zu anderen Gewerken

Abstimmung erforderlich

Grundlage der auszuführenden Arbeiten sind die gültigen Regeln
der DIN 18299.

Einzelangaben bei Abweichungen von den ATV

Wenn andere als die in den ATV DIN 18299 ff. vorgesehenen
Regelungen getroffen werden sollen, sind diese in den einzelnen
Positionen angegeben.

Übertrag:

Leistungsverzeichnis WP-099-23 Umb. u. Erw. Martin-Luther-Grundschule, Gronau

02 LV Rohbauarbeiten 19.12.2025

01 Titel Bestand

01 Bereich Baustelleneinrichtung

Nr.	Menge / Einheit	Eh.-Preis	Gesamt
-----	-----------------	-----------	--------

Übertrag:

1 1 Baustelleneinrichtung inkl. aller notwendigen Maschinen und Geräte für eigenen Arbeiten liefern, vorhalten und nach Beendigung der Rohbauarbeiten im Bestand wieder beseitigen.

1	Stk
---	-----	-------	-------

Gesamtsumme	01 Bereich Baustelleneinrichtung
--------------------	---	-------

Übertrag:

Leistungsverzeichnis WP-099-23 Umb. u. Erw. Martin-Luther-Grundschule, Gronau

02 LV Rohbauarbeiten 19.12.2025

01 Titel Bestand

02 Bereich Kellergeschoss

Nr.	Menge / Einheit	Eh.-Preis	Gesamt
-----	-----------------	-----------	--------

Übertrag:

1 Lieferung und Einbau von Staubschutzwänden in unterschiedlichen Größen und Abmessungen in vorhandene Öffnungen bzw. zwischen 2 Wänden liefern und einbauen. Die Staubschutzwände sind vor Beginn der Arbeiten in Absprache mit der Bauleitung nach Wahl des Auftragnehmers staubdicht herzustellen und nach Beendigung der Arbeiten wieder zu demontieren und zu entsorgen. Inkl. sämtlicher Materialien und Nebearbeiten komplett liefern und herstellen.

5	m ²
---	----------------	-------	-------

2 Zulage zur Lieferung und Einbau einer **Tür** mit Reißverschluss **in der Staubschutzwand** der Vorposition.

2	Stk
---	-----	-------	-------

3 Rückbau der vorh. Kiestraufe im Außenbereich einschl. Kippgebühren. Sämtliche Entsorgungskosten sind im Einheitspreis einzukalkulieren.
Beetbreite: ca. 80 cm

Übertrag:

Leistungsverzeichnis WP-099-23 Umb. u. Erw. Martin-Luther-Grundschule, Gronau

02 LV Rohbauarbeiten 19.12.2025

01 Titel Bestand

02 Bereich Kellergeschoss

Nr.	Menge / Einheit	Eh.-Preis	Gesamt
-----	-----------------	-----------	--------

Übertrag:



15 m

- 4 Vorhandene Kellerlichtschächte ausbauen und fachgerecht entsorgen.**
Hierzu sind die Kellerlichtschächte entsprechend freizulegen.

Übertrag:

Leistungsverzeichnis WP-099-23 Umb. u. Erw. Martin-Luther-Grundschule, Gronau

02 LV Rohbauarbeiten 19.12.2025

01 Titel Bestand
02 Bereich Kellergeschoss

Nr.	Menge / Einheit	Eh.-Preis	Gesamt
-----	-----------------	-----------	--------

Übertrag:

Tiefe ca. 1,20 m ab OK Grasnarbe.
 Breite ca. 1,50 m.
 Die Entsorgungskosten sind in den Einheitspreis mit einzukalkulieren.

Die Erdarbeiten werden mit gesonderter Position abgerechnet.

2	Stk
---	-----	-------	-------

5 Vorhandene Fluchtweg-Außentreppe einschl. Aluminiumabdeckung abbrechen und entsorgen.

Die Entsorgungskosten sind in den Einheitspreis mit einzukalkulieren.

Die Erdarbeiten werden mit gesonderter Position abgerechnet.



1	Stk
---	-----	-------	-------

6 Rückbau und Entsorgung vorh. Stahlaußentreppe bestehend aus einem Podest, einer Auftrittsstufe aus Gitterrost in verzinkter Ausführung einschl. Flachstahlgeländer.

Übertrag:

Leistungsverzeichnis WP-099-23 Umb. u. Erw. Martin-Luther-Grundschule, Gronau

02 LV Rohbauarbeiten 19.12.2025

01 Titel Bestand

02 Bereich Kellergeschoss

Nr.	Menge / Einheit	Eh.-Preis	Gesamt
-----	-----------------	-----------	--------

Übertrag:

Die Entsorgungskosten sind im Einheitspreis einzukalkulieren.



1 Stk

7 Rückbau und Entsorgung vorh. Fluchtwegtreppe im Kellerraum Technik (Raum-Nr. K.204). Die Treppe besteht aus einer UK aus Kanthölzern und

Übertrag:

Leistungsverzeichnis WP-099-23 Umb. u. Erw. Martin-Luther-Grundschule, Gronau

02 LV Rohbauarbeiten 19.12.2025

01 Titel Bestand

02 Bereich Kellergeschoss

Nr.	Menge / Einheit	Eh.-Preis	Gesamt
-----	-----------------	-----------	--------

Übertrag:

Sperrholz-Platten.



1	Stk
---	-----	-------	-------

Übertrag:

Leistungsverzeichnis WP-099-23 Umb. u. Erw. Martin-Luther-Grundschule, Gronau

02 LV Rohbauarbeiten 19.12.2025

01 Titel Bestand

02 Bereich Kellergeschoss

Nr.	Menge / Einheit	Eh.-Preis	Gesamt
-----	-----------------	-----------	--------

Übertrag:

8 Rückbau und Entsorgung der vorhandenen Heizkörper aus Stahl / Metall in verschiedenen Abmessungen.
Die Entsorgungskosten sind im Einheitspreis einzukalkulieren.

6	Stk
---	-----	-------	-------

9 Wanddurchbruch (WD) für Technikleitungen fachgerecht in vorhandenem Mauerwerk herstellen.
Die erforderlichen Schnitтарbeiten sind einzukalkulieren.

Einzukalkulieren ist ein entsprechender Beton-Fertigteilsturz zur Überbrückung der Öffnung.

Durchbruchgröße (b x h): **30 x 10 cm**
Wandstärke: **85,5 cm**

1	Stk
---	-----	-------	-------

10 Wanddurchbruch (WD) für Technikleitungen fachgerecht in vorhandenem Mauerwerk herstellen.
Die erforderlichen Schnitтарbeiten sind einzukalkulieren.

Einzukalkulieren ist ein entsprechender Beton-Fertigteilsturz zur Überbrückung der Öffnung.

Durchbruchgröße (b x h): **20 x 15 cm**
Wandstärke: **85,5 cm**

1	Stk
---	-----	-------	-------

11 Wanddurchbruch (WD) für Technikleitungen fachgerecht in vorhandenem Mauerwerk herstellen.
Die erforderlichen Schnitтарbeiten sind einzukalkulieren.

Übertrag:

Leistungsverzeichnis WP-099-23 Umb. u. Erw. Martin-Luther-Grundschule, Gronau

02 LV Rohbauarbeiten 19.12.2025

01 Titel Bestand

02 Bereich Kellergeschoss

Nr.	Menge / Einheit	Eh.-Preis	Gesamt
-----	-----------------	-----------	--------

Übertrag:

Einzukalkulieren ist ein entsprechender Beton-Fertigteilsturz zur Überbrückung der Öffnung.

Durchbruchgröße (b x h): **30 x 10 cm**
Wandstärke: **49 cm**

1	Stk
---	-----	-------	-------

12 Wanddurchbruch (WD) für Technikleitungen fachgerecht in vorhandenem Mauerwerk herstellen. Die erforderlichen Schnitarbeiten sind einzukalkulieren.

Einzukalkulieren ist ein entsprechender Beton-Fertigteilsturz zur Überbrückung der Öffnung.

Durchbruchgröße (b x h): **30 x 10 cm**
Wandstärke: **40 cm**

1	Stk
---	-----	-------	-------

13 Wanddurchbruch (WD) für Technikleitungen fachgerecht in vorhandenem Mauerwerk herstellen. Die erforderlichen Schnitarbeiten sind einzukalkulieren.

Einzukalkulieren ist ein entsprechender Beton-Fertigteilsturz zur Überbrückung der Öffnung.

Durchbruchgröße (b x h): **30 x 10 cm**
Wandstärke: **36,5 cm**

1	Stk
---	-----	-------	-------

14 Wanddurchbruch (WD) für Technikleitungen fachgerecht in vorhandenem Mauerwerk herstellen. Die erforderlichen Schnitarbeiten sind einzukalkulieren.

Einzukalkulieren ist ein entsprechender Beton-Fertigteilsturz zur Überbrückung der Öffnung.

Übertrag:

Leistungsverzeichnis WP-099-23 Umb. u. Erw. Martin-Luther-Grundschule, Gronau

02 LV Rohbauarbeiten 19.12.2025

01 Titel Bestand
02 Bereich Kellergeschoss

Nr.	Menge / Einheit	Eh.-Preis	Gesamt
-----	-----------------	-----------	--------

Übertrag:

Durchbruchgröße (b x h): **30 x 10 cm**
 Wandstärke: **24 cm**

1	Stk
---	-----	-------	-------

15 Wanddurchbruch (WD) für Technikleitungen fachgerecht in vorhandenem Mauerwerk herstellen. Die erforderlichen Schnitarbeiten sind einzukalkulieren.

Einzukalkulieren ist ein entsprechender Beton-Fertigteilsturz zur Überbrückung der Öffnung.

Durchbruchgröße (b x h): **50 x 10 cm**
 Wandstärke: **24 cm**

1	Stk
---	-----	-------	-------

16 Wanddurchbruch (WD) für Technikleitungen fachgerecht in vorhandenem Mauerwerk herstellen. Die erforderlichen Schnitarbeiten sind einzukalkulieren.

Einzukalkulieren ist ein entsprechender Beton-Fertigteilsturz zur Überbrückung der Öffnung.

Durchbruchgröße (b x h): **50 x 10 cm**
 Wandstärke: **17,5 cm**

1	Stk
---	-----	-------	-------

17 Wanddurchbruch (WD) für Technikleitungen fachgerecht in vorhandenem Mauerwerk herstellen. Die erforderlichen Schnitarbeiten sind einzukalkulieren.

Übertrag:

Leistungsverzeichnis WP-099-23 Umb. u. Erw. Martin-Luther-Grundschule, Gronau

02 LV Rohbauarbeiten 19.12.2025

01 Titel Bestand
02 Bereich Kellergeschoss

Nr.	Menge / Einheit	Eh.-Preis	Gesamt
-----	-----------------	-----------	--------

Übertrag:

Einzukalkulieren ist ein entsprechender Beton-Fertigteilsturz zur Überbrückung der Öffnung.

Durchbruchgröße (b x h): **50 x 10 cm**
 Wandstärke: **36,5 cm**

1	Stk
---	-----	-------	-------

18 Wanddurchbruch (WD) für Technikleitungen fachgerecht in vorhandenem Mauerwerk herstellen. Die erforderlichen Schnitтарbeiten sind einzukalkulieren.

Der Durchbruch geht bis zur Rohbetondecke, ein Beton-Fertigteilsturz ist **nicht** einzurechnen

Durchbruchgröße (b x h): **50 x 15 cm**
 Wandstärke: **24 cm**

1	Stk
---	-----	-------	-------

19 Wanddurchbruch (WD) für Technikleitungen fachgerecht in vorhandenem Mauerwerk herstellen. Die erforderlichen Schnitтарbeiten sind einzukalkulieren.

Der Durchbruch geht bis zur Rohbetondecke, ein Beton-Fertigteilsturz ist **nicht** einzurechnen

Durchbruchgröße (b x h): **50 x 15 cm**
 Wandstärke: **49 cm**

1	Stk
---	-----	-------	-------

20 Wanddurchbruch (WD) für Technikleitungen fachgerecht in vorhandenem Mauerwerk herstellen. Die erforderlichen Schnitтарbeiten sind einzukalkulieren.

Der Durchbruch geht bis zur Rohbetondecke, ein Beton-Fertigteilsturz ist **nicht** einzurechnen

Übertrag:

Leistungsverzeichnis WP-099-23 Umb. u. Erw. Martin-Luther-Grundschule, Gronau

02 LV Rohbauarbeiten 19.12.2025

01 Titel Bestand

02 Bereich Kellergeschoss

Nr.	Menge / Einheit	Eh.-Preis	Gesamt
-----	-----------------	-----------	--------

Übertrag:

Durchbruchgröße (b x h): **62,5 x 15 cm**
 Wandstärke: **24 cm**

1	Stk
---	-----	-------	-------

21 Wanddurchbruch (WD) für Technikleitungen fachgerecht in vorhandenem Mauerwerk herstellen. Die erforderlichen Schnitтарbeiten sind einzukalkulieren.

Der Durchbruch geht bis zur Rohbetondecke, ein Beton-Fertigteilsturz ist **nicht** einzurechnen

Durchbruchgröße (b x h): **104,5 x 22 cm**
 Wandstärke: **36,5 cm**

1	Stk
---	-----	-------	-------

Gesamtsumme	01 Abschnitt Rückbau- und Durchbruchsarbeiten
--------------------	--	-------	-------

Übertrag:

Leistungsverzeichnis WP-099-23 Umb. u. Erw. Martin-Luther-Grundschule, Gronau

02 LV Rohbauarbeiten 19.12.2025

01 Titel Bestand
02 Bereich Kellergeschoss

Nr.	Menge / Einheit	Eh.-Preis	Gesamt
-----	-----------------	-----------	--------

Übertrag:

1 Ausschachtung Oberboden im Bereich der vorhanden Lichtschächte als Maschinenschachtung mit Kleingeräten (Minibagger o.glw.), ausheben und seitlich in Mieten lagern.
 Bodenklasse 3 - 5. Sämtliche Sicherungsmaßnahmen sind einzukalkulieren.

55	m ³
----	----------------	-------	-------

2 Seitlich gelagerten Bodenaushub der Vorpositionen in den Arbeitsraum sowie im Baufeld lagenweise einbringen und verdichten. Der geforderte Verdichtungsgrad ist mit Lastplattendruckversuchen nachzuweisen. Die Kosten hierfür sind einzukalkulieren.

55	m ³
----	----------------	-------	-------

Gesamtsumme	02 Abschnitt Erdarbeiten
--------------------	---------------------------------	-------	-------

Übertrag:

Leistungsverzeichnis WP-099-23 Umb. u. Erw. Martin-Luther-Grundschule, Gronau

02 LV Rohbauarbeiten 19.12.2025

01 Titel Bestand

02 Bereich Kellergeschoss

Nr.	Menge / Einheit	Eh.-Preis	Gesamt
-----	-----------------	-----------	--------

Übertrag:

1 Vorh. Öffnung im Außenmauerwerk fachgerecht mit KS-Mauerwerk bestehend aus **KSL 1.2 - 1.8**, Format 3 DF, Mörtel MG IIa, Wandstärke **d = 36,5 cm**, verschließen.

Bereich: vorh. Lichtschächte
Abmessungen: **1,51 x 0,76 m**
Wandstärke: **36,5 cm**

1	Stk
---	-----	-------	-------

2 4 Mauerwerk im Verband herstellen, aus **KSL 1.2 - 1.8**, Format 3 DF, Mörtel MG IIa, Wandstärke **d = 17,5 cm**, liefern und herstellen.
Evtl. Zulagen für Auflagerpfeiler und Fensteransläge sind einzurechnen, ebenso das Anlegen und Schließen von Schlitzfenstern, Anlegen von Lüftungsschlitzfenstern in der letzten Steinschicht unter UK Decke und Wanddurchbrüchen. Das Mauerwerk ist vollfugig, lot- und fluchtgerecht nach Zeichnung und Angaben herzustellen. Öffnungen > 2,50 qm werden gemäß VOB abgezogen. Das Anlegen dieser Öffnungen wird nicht gesondert vergütet und ist in den Einheitspreisen mit einzukalkulieren.

30	m ²
----	----------------	-------	-------

3 9 Türstürze aus Betonfertigteilen in unterschiedlichen Längen in den Breiten von 11,5 - 24 cm liefern und einbauen in den übermessenenen Türöffnungen als Zulage.

5	m
---	---	-------	-------

4 3 Zulage für KS-ISO-Kimmsteine als 1. Schicht auf erdberührende Betonsohlen oder Fundamenten fachgerecht versetzen.
Wandbreite: 17,5 cm

10	m
----	---	-------	-------

Übertrag:

Leistungsverzeichnis WP-099-23 Umb. u. Erw. Martin-Luther-Grundschule, Gronau

02 LV Rohbauarbeiten 19.12.2025

01 Titel Bestand

02 Bereich Kellergeschoss

Nr.	Menge / Einheit	Eh.-Preis	Gesamt
-----	-----------------	-----------	--------

Übertrag:

5 5 Horizontale Isolierung des Mauerwerks aus 500er Bitumenpappe oder Mauerfolie in unterschiedlichen Breiten für die Mauerwerksdicken mit den erforderlichen Überlappungen liefern und einbauen. Einbau in Außen- und Innenwände unter und über der 1. Schicht bzw. gem. Ausführungsplanung.

2 m²

6 6 Mauerwerkssperre (z.B.: Ewald Dörken AG, D-58311Herdecke) aus EVA entsprechend DIN 18195, Reißkraft längs/quer 650/600 N / 5 cm, Dicke 1,2 mm, mit Vliesoberfläche und Gewebeeinlage als horizontale Sperrschicht nach Herstellervorschrift, mit 20 cm lose überlappt, zwischen Bodenplatte und Mauerwerk im Mörtelbett einbauen. Für den Anschluss der Abklebung der Bodenplatte ist beidseitig eine Überlappung von mindestens 20 cm vorzusehen.

Angebotenes Fabrikat: _____

6 m²

Gesamtsumme 03 Abschnitt Maurerarbeiten

Übertrag:

Leistungsverzeichnis WP-099-23 Umb. u. Erw. Martin-Luther-Grundschule, Gronau

02 LV Rohbauarbeiten 19.12.2025

01 Titel Bestand

02 Bereich Kellergeschoss

Nr.	Menge / Einheit	Eh.-Preis	Gesamt
-----	-----------------	-----------	--------

Übertrag:

1 Abdichtung der mit KS-Mauerwerk verschlossenen Lichtschachtöffnungen im Schlämm- verfahren (in 2 Arbeitsgängen) ca. 2 mm auftragen. Der Untergrund ist zu säubern, Fehlstellen sind auszugleichen. Zudem sind die Einbauvorschriften des Herstellers zu beachten.

angebotenes Fabrikat: _____

10	m ²
----	----------------	-------	-------

Gesamtsumme 04 Abschnitt diverse Abklebungen und Abdichtungen

Übertrag:

Leistungsverzeichnis WP-099-23 Umb. u. Erw. Martin-Luther-Grundschule, Gronau

02 LV Rohbauarbeiten 19.12.2025

01 Titel Bestand

03 Bereich Erdgeschoss

Nr.	Menge / Einheit	Eh.-Preis	Gesamt
-----	-----------------	-----------	--------

Übertrag:

1 Lieferung und Einbau von Staubschutzwänden in unterschiedlichen Größen und Abmessungen in vorhandene Öffnungen bzw. zwischen 2 Wänden liefern und einbauen. Die Staubschutzwände sind vor Beginn der Arbeiten in Absprache mit der Bauleitung nach Wahl des Auftragnehmers staubdicht herzustellen und nach Beendigung der Arbeiten wieder zu demontieren und zu entsorgen. Inkl. sämtlicher Materialien und Nebearbeiten komplett liefern und herstellen.

25 m²

2 Zulage zur Lieferung und Einbau einer **Tür** mit Reißverschluss **in der Staubschutzwand** der Vorposition.

2 Stk

3 Bodenfliesen einschl. schwimmenden Estrich ausbrechen, den Bauschutt in Container schaffen und entsorgen inkl. der Kippgebühren. Im Einheitspreis einzukalkulieren sind evtl.

Übertrag:

Leistungsverzeichnis WP-099-23 Umb. u. Erw. Martin-Luther-Grundschule, Gronau

02 LV Rohbauarbeiten 19.12.2025

01 Titel Bestand

03 Bereich Erdgeschoss

Nr.	Menge / Einheit	Eh.-Preis	Gesamt
-----	-----------------	-----------	--------

Übertrag:

erforderliche Schneidarbeiten und sämtl. Nebenarbeiten.



125 m²

Übertrag:

Leistungsverzeichnis WP-099-23 Umb. u. Erw. Martin-Luther-Grundschule, Gronau

02 LV Rohbauarbeiten 19.12.2025

01 Titel Bestand

03 Bereich Erdgeschoss

Nr.	Menge / Einheit	Eh.-Preis	Gesamt
-----	-----------------	-----------	--------

Übertrag:

- 4 Oberbodenbelag** in den Räumen, bestehend aus Vinyl-Belag, demontieren und entsorgen inkl. der Entsorgungskosten. Das Entfernen evtl. Kleberreste ist im Einheitspreis mit einzukalkulieren.



220 m²

Übertrag:

Leistungsverzeichnis WP-099-23 Umb. u. Erw. Martin-Luther-Grundschule, Gronau

02 LV Rohbauarbeiten 19.12.2025

01 Titel Bestand

03 Bereich Erdgeschoss

Nr.	Menge / Einheit	Eh.-Preis	Gesamt
-----	-----------------	-----------	--------

Übertrag:

5 Schnitte im vorh. Mauerwerk, um Tür- oder Fensteröffnungen zu erstellen bzw. versetzen.
Der Abbruch und die Entsorgung des Mauerwerks wird in einer nachfolgenden Position abgegolten.

bis Wandstärke: 24,0 cm Mauerwerk (+ evtl. Putz u. Fliesen beidseitig)

50 m

6 Schnitte im vorh. Mauerwerk, um Tür- oder Fensteröffnungen zu erstellen bzw. versetzen.
Der Abbruch und die Entsorgung des Mauerwerks wird in einer nachfolgenden Position abgegolten.

bis Wandstärke: 24,0 cm Mauerwerk (+ evtl. Putz u. Fliesen beidseitig)

10 m

7 Schnitte im vorh. Mauerwerk, um Tür- oder Fensteröffnungen zu erstellen bzw. versetzen.
Der Abbruch und die Entsorgung des Mauerwerks wird in einer nachfolgenden Position abgegolten.

bis Wandstärke: 24,0 cm Mauerwerk (+ evtl. Putz u. Fliesen beidseitig)

10 m

8 Vorh. nichttragendes Mauerwerk, d = 11,5 cm, im Bestandsgebäude abbrechen und entsorgen inkl. der Kippgebühren.

55 m²

Übertrag:

Leistungsverzeichnis WP-099-23 Umb. u. Erw. Martin-Luther-Grundschule, Gronau

02 LV Rohbauarbeiten 19.12.2025

01 Titel Bestand

03 Bereich Erdgeschoss

Nr.	Menge / Einheit	Eh.-Preis	Gesamt
-----	-----------------	-----------	--------

Übertrag:

9 Vorh. nichttragendes Mauerwerk, d = 24 cm, im Bestandsgebäude abbrechen und entsorgen inkl. der Kippgebühren.

30 m²

10 Vorh. tragendes Mauerwerk, d = 24 cm, im Bestandsgebäude abbrechen und entsorgen inkl. der Kippgebühren.

Im Einheitspreis einzukalkulieren sind evtl. erforderliche Abstützungsarbeiten sowie sämtliche erforderlichen Nebenarbeiten.

45 m²

11 Vorh. Holzvertäfelungsdecke einschl. Unterkonstruktion demontieren und entsorgen. Die Kippgebühren und Entsorgungskosten sind im Einheitspreis mit einzukalkulieren und werden nicht gesondert vergütet.

Der Rückbau der Elektrotechnik einschl. Lampen erfolgt über den Elektriker.

Übertrag:

Leistungsverzeichnis WP-099-23 Umb. u. Erw. Martin-Luther-Grundschule, Gronau

02 LV Rohbauarbeiten 19.12.2025

01 Titel Bestand

03 Bereich Erdgeschoss

Nr.	Menge / Einheit	Eh.-Preis	Gesamt
-----	-----------------	-----------	--------

Übertrag:



270 m²

Übertrag:

Leistungsverzeichnis WP-099-23 Umb. u. Erw. Martin-Luther-Grundschule, Gronau

02 LV Rohbauarbeiten 19.12.2025

01 Titel Bestand

03 Bereich Erdgeschoss

Nr.	Menge / Einheit	Eh.-Preis	Gesamt
-----	-----------------	-----------	--------

Übertrag:

- 12** Vorh. GK-Akustikdecken einschl. Fries einschl. Unterkonstruktion demontieren und entsorgen. Die Kippgebühren und Entsorgungskosten sind im Einheitspreis mit einzukalkulieren und werden nicht gesondert vergütet.

Der Rückbau der Elektrotechnik einschl. Lampen erfolgt über den Elektriker.



Übertrag:

Leistungsverzeichnis WP-099-23 Umb. u. Erw. Martin-Luther-Grundschule, Gronau

02 LV Rohbauarbeiten 19.12.2025

01 Titel Bestand

03 Bereich Erdgeschoss

Nr.	Menge / Einheit	Eh.-Preis	Gesamt
-----	-----------------	-----------	--------

Übertrag:

220	m ²
-----	----------------	-------	-------

**13 Rückbau und Entsorgung vorh.
Aluminiuminnentürelement**
Abmessungen: 2,635 x 3,00 m
Die Entsorgungskosten sind im Einheitspreis mit

Übertrag:

Leistungsverzeichnis WP-099-23 Umb. u. Erw. Martin-Luther-Grundschule, Gronau

02 LV Rohbauarbeiten 19.12.2025

01 Titel Bestand

03 Bereich Erdgeschoss

Nr.	Menge / Einheit	Eh.-Preis	Gesamt
-----	-----------------	-----------	--------

Übertrag:

einzukalkulieren.



2 Stk

Übertrag:

Leistungsverzeichnis WP-099-23 Umb. u. Erw. Martin-Luther-Grundschule, Gronau

02 LV Rohbauarbeiten 19.12.2025

01 Titel Bestand

03 Bereich Erdgeschoss

Nr.	Menge / Einheit	Eh.-Preis	Gesamt
-----	-----------------	-----------	--------

Übertrag:

- 14 Rückbau und Entsorgung vorh. Sauberlaufmatten.**
 Die Entsorgungskosten sind im Einheitspreis mit einzukalkulieren.



2 Stk

Übertrag:

Leistungsverzeichnis WP-099-23 Umb. u. Erw. Martin-Luther-Grundschule, Gronau

02 LV Rohbauarbeiten 19.12.2025

01 Titel Bestand
03 Bereich Erdgeschoss

Nr.	Menge / Einheit	Eh.-Preis	Gesamt
-----	-----------------	-----------	--------

Übertrag:

15 Türöffnung in vorhandenem Mauerwerk
 fachgerecht in vorhandenem Mauerwerk herstellen.
 Die erforderlichen Schnitтарbeiten sind einzukalkulieren.

Einzukalkulieren ist ein entsprechender Beton-Fertigteilsturz zur Überbrückung der Öffnung.

Durchbruchgröße (b x h): **1,01 x 2,26 cm**
 Wandstärke: **24 cm**

2	Stk
---	-----	-------	-------

16 Wanddurchbruch (WD) für Technikleitungen
 fachgerecht in vorhandenem Mauerwerk herstellen.
 Die erforderlichen Schnitтарbeiten sind einzukalkulieren.

Einzukalkulieren ist ein entsprechender Beton-Fertigteilsturz zur Überbrückung der Öffnung.

Durchbruchgröße (b x h): **40 x 20 cm**
 Wandstärke: **24 cm**

1	Stk
---	-----	-------	-------

17 Brüstung in vorh. Außenwand einschneiden und fachgerecht ausbrechen.
 Wandstärke gesamt: 62 cm
 bestehend aus KS-Hintermauerwerk einschl. WDVS-Fassade.
 Die Brüstung ist auf kompletter Breite von Oberkante bis UK-Rohbetonsohle zurückzubauen.

Brüstungshöhe: 90 cm
 Fußbodenaufbau Bestand: 11 cm
 Länge der Brüstung: 1,34 m

Die Entsorgungskosten sind im Einheitspreis mit einzukalkulieren.

1	Stk
---	-----	-------	-------

Übertrag:

Leistungsverzeichnis WP-099-23 Umb. u. Erw. Martin-Luther-Grundschule, Gronau

02 LV Rohbauarbeiten 19.12.2025

01 Titel Bestand
03 Bereich Erdgeschoss

Nr.	Menge / Einheit	Eh.-Preis	Gesamt
-----	-----------------	-----------	--------

Übertrag:

18 Rückbau und Entsorgung vorh. Stahlzargen.
 Abmessungen: 0,885 x 2,135
 Maulweite: bis 24 cm

Die Entsorgungskosten sind im Einheitspreis mit einzukalkulieren.

6	Stk
---	-----	-------	-------

19 Rückbau und Entsorgung vorh. Holzfensterbänke.
 Laibungstiefe ca. 25 cm.
 Abrechnung erfolgt nach Länge.

Die Entsorgungskosten sind im Einheitspreis mit einzukalkulieren.



45	m
----	---	-------	-------

20 Rückbau und Entsorgung vorh. Kleiderhaken.
 Abrechnung erfolgt nach Längenmaß.

Die Entsorgungskosten sind im Einheitspreis mit

Übertrag:

Leistungsverzeichnis WP-099-23 Umb. u. Erw. Martin-Luther-Grundschule, Gronau

02 LV Rohbauarbeiten 19.12.2025

01 Titel Bestand

03 Bereich Erdgeschoss

Nr.	Menge / Einheit	Eh.-Preis	Gesamt
-----	-----------------	-----------	--------

Übertrag:

einzukalkulieren.



25 m

21 Rückbau und Entsorgung der vorh. Tafelanlagen.

Die Entsorgungskosten sind im Einheitspreis mit einzukalkulieren.



2 Stk

Übertrag:

Leistungsverzeichnis WP-099-23 Umb. u. Erw. Martin-Luther-Grundschule, Gronau

02 LV Rohbauarbeiten 19.12.2025

01 Titel Bestand

03 Bereich Erdgeschoss

Nr.	Menge / Einheit	Eh.-Preis	Gesamt
-----	-----------------	-----------	--------

Übertrag:

22 Rückbau und Entsorgung vorh. Einbauschranksanlagen, bestehend aus Fichte/ Tanne bzw. Buchenholz inkl. Kleinteile, Befestigungsmittel und teilw. Glasscheiben aus Einscheibenglas (Möbelglas).

Die Entsorgungskosten sind im Einheitspreis mit einzukalkulieren.

Übertrag:

Leistungsverzeichnis WP-099-23 Umb. u. Erw. Martin-Luther-Grundschule, Gronau

02 LV Rohbauarbeiten 19.12.2025

01 Titel Bestand

03 Bereich Erdgeschoss

Nr.	Menge / Einheit	Eh.-Preis	Gesamt
-----	-----------------	-----------	--------

Übertrag:



Übertrag:

Leistungsverzeichnis WP-099-23 Umb. u. Erw. Martin-Luther-Grundschule, Gronau

02 LV Rohbauarbeiten 19.12.2025

01 Titel Bestand

03 Bereich Erdgeschoss

Nr.	Menge / Einheit	Eh.-Preis	Gesamt
-----	-----------------	-----------	--------

Übertrag:



30 m²

Übertrag:

Leistungsverzeichnis WP-099-23 Umb. u. Erw. Martin-Luther-Grundschule, Gronau

02 LV Rohbauarbeiten 19.12.2025

01 Titel Bestand

03 Bereich Erdgeschoss

Nr.	Menge / Einheit	Eh.-Preis	Gesamt
-----	-----------------	-----------	--------

Übertrag:

23 Rückbau und Entsorgung der vorhandenen Heizkörper aus Stahl / Metall in verschiedenen Abmessungen. Die Entsorgungskosten sind im Einheitspreis einzukalkulieren.

7	Stk
---	-----	-------	-------

24 Rückbau und Entsorgung der vorhandenen Handwaschbecken in den Klassenräumen. Die Entsorgungskosten sind im Einheitspreis einzukalkulieren.

7	Stk
---	-----	-------	-------

25 **Vorh. Wandfliesen** (verbleibender Wände) **abstemmen**, den Bauschutt in Container schaffen und **entsorgen** inkl. der Kippgebühren.

Übertrag:

Leistungsverzeichnis WP-099-23 Umb. u. Erw. Martin-Luther-Grundschule, Gronau

02 LV Rohbauarbeiten 19.12.2025

01 Titel Bestand

03 Bereich Erdgeschoss

Nr.	Menge / Einheit	Eh.-Preis	Gesamt
-----	-----------------	-----------	--------

Übertrag:

Im Einheitspreis einzukalkulieren sind sämtl. Nebenarbeiten.



10 m²

Gesamtsumme 01 Abschnitt Rückbau- und Durchbruchsarbeiten

Übertrag:

Leistungsverzeichnis WP-099-23 Umb. u. Erw. Martin-Luther-Grundschule, Gronau

02 LV Rohbauarbeiten 19.12.2025

01 Titel Bestand

03 Bereich Erdgeschoss

Nr.	Menge / Einheit	Eh.-Preis	Gesamt
-----	-----------------	-----------	--------

Übertrag:

1 Vorh. Innentüröffnung im Innenmauerwerk fachgerecht mit
KS-Mauerwerk bestehend aus **KSL 1.2 - 1.8**, Format
3 DF, Mörtel MG IIa, Wandstärke **d = 24 cm**,
verschließen.

Abmessungen: **0,82 x 2,135 m**
Wandstärke: **24 cm**

1	Stk
---	-----	-------	-------

2 Vorh. Innentüröffnung im Innenmauerwerk fachgerecht mit
KS-Mauerwerk bestehend aus **KSL 1.2 - 1.8**, Format
3 DF, Mörtel MG IIa, Wandstärke **d = 24 cm**,
verschließen.

Abmessungen: **0,82 x 2,135 m**
Wandstärke: **24 cm**

1	Stk
---	-----	-------	-------

3 Mauerwerk im Verband herstellen, aus **KSL 1.2 - 1.8**, Format
3 DF, Mörtel MG IIa,
Wandstärke **d = 11,5 cm**,
liefern und herstellen.
Evtl. Zulagen für Auflagerpfeiler und Fensteransläge sind
einzurechnen, ebenso das Anlegen und Schließen von
Schlitzen, Anlegen von Lüftungsschlitzen in der letzten
Steinschicht unter UK Decke und Wanddurchbrüchen.
Das Mauerwerk ist vollfugig, lot- und fluchtgerecht nach
Zeichnung und Angaben herzustellen.
Öffnungen > 2,50 qm werden gemäß VOB abgezogen. Das
Anlegen dieser Öffnungen wird nicht gesondert vergütet und ist
in den Einheitspreisen mit einzukalkulieren.

15	m ²
----	----------------	-------	-------

4 Mauerwerk im Verband herstellen, aus **KSL 1.2 - 1.8**, Format
3 DF, Mörtel MG IIa,
Wandstärke **d = 24 cm**,
liefern und herstellen.

Übertrag:

Leistungsverzeichnis WP-099-23 Umb. u. Erw. Martin-Luther-Grundschule, Gronau

02 LV Rohbauarbeiten 19.12.2025

01 Titel Bestand

03 Bereich Erdgeschoss

Nr.	Menge / Einheit	Eh.-Preis	Gesamt
-----	-----------------	-----------	--------

Übertrag:

Evtl. Zulagen für Auflagerpfeiler und Fensteransläge sind einzurechnen, ebenso das Anlegen und Schließen von Schlitzfenstern, Anlegen von Lüftungsschlitzfenstern in der letzten Steinschicht unter UK Decke und Wanddurchbrüchen. Das Mauerwerk ist vollfugig, lot- und fluchtgerecht nach Zeichnung und Angaben herzustellen. Öffnungen > 2,50 qm werden gemäß VOB abgezogen. Das Anlegen dieser Öffnungen wird nicht gesondert vergütet und ist in den Einheitspreisen mit einzukalkulieren.

35	m ²
----	----------------	-------	-------

5 Türstürze aus Betonfertigteilen in unterschiedlichen Längen in den Breiten von 11,5 - 24 cm liefern und einbauen in den übermessenenen Türöffnungen als Zulage.

6	m
---	---	-------	-------

6 Herstellung einer Auflagertasche einschl. Erstellung eines Betonpolster zur Aufnahme der neuen Abfangkonstruktion aus Stahl.
Die erforderlichen Schalarbeiten sind im Einheitspreis einzukalkulieren.
Abmessungen Betonpolster: b / h / d = 50 / 25 / 25 cm
Betongüte: C 25/30

2	Stk
---	-----	-------	-------

7 Stahlstütze zur **Aufnahme der Querträger** einschl. erforderlichen Kopf- und Fußplatten einschl. fachgerechter Montage liefern und einbauen.
Sämtliche statisch erforderlichen Verbindungsmittel sind im Einheitspreis einzukalkulieren und werden nicht gesondert vergütet.

Abmessungen Stütze: **HEB 140**
Länge Stütze: **ca. 3,26 m**
Stahlgüte: S235JR

4	Stk
---	-----	-------	-------

Übertrag:

Leistungsverzeichnis WP-099-23 Umb. u. Erw. Martin-Luther-Grundschule, Gronau

02 LV Rohbauarbeiten 19.12.2025

01 Titel Bestand
03 Bereich Erdgeschoss

Nr.	Menge / Einheit	Eh.-Preis	Gesamt
-----	-----------------	-----------	--------

Übertrag:

8 Stahlstütze zur Aufnahme der Querträger einschl. erforderlichen Kopf- und Fußplatten einschl. fachgerechter Montage liefern und einbauen. Sämtliche statisch erforderlichen Verbindungsmittel sind im Einheitspreis einzukalkulieren und werden nicht gesondert vergütet.

Abmessungen Stütze: **HEB 400**
 Länge Stütze: **3,02 m**
 Stahlgüte: S235JR

2	Stk
---	-----	-------	-------

9 Stahlträger zur Abfangung der Stahlbetondecke liefern und fachgerecht einbauen. Hierzu sind je am Ende des Trägers geeignete Auflagertaschen im vorh. Mauerwerk zu schaffen. Die Träger sind am Ende in einem Mörtelbett mit einer Mindestbreite von 40 cm und Höhe von 20 cm zu betten. Die Lücke zwischen OK Träger und UK Decke ist ebenfalls entsprechend mit Mörtel zu füllen.

Abmessungen Träger: **HEB 160**
 Länge Träger: **9,42 m**
 Stahlgüte: S235JR

2	Stk
---	-----	-------	-------

10 Stahlträger zur Abfangung der Stahlbetondecke liefern und fachgerecht einbauen. Hierzu sind je am Ende des Trägers geeignete Auflagertaschen im vorh. Mauerwerk zu schaffen. Die Träger sind am Ende in einem Mörtelbett mit einer Mindestbreite von 40 cm und Höhe von 20 cm zu betten. Die Lücke zwischen OK Träger und UK Decke ist ebenfalls entsprechend mit Mörtel zu füllen.

Abmessungen Träger: **HEB 400**
 Länge Träger: **6,51 m**
 Stahlgüte: S235JR

1	Stk
---	-----	-------	-------

Übertrag:

Leistungsverzeichnis WP-099-23 Umb. u. Erw. Martin-Luther-Grundschule, Gronau

02 LV Rohbauarbeiten 19.12.2025

01 Titel Bestand

03 Bereich Erdgeschoss

Nr.	Menge / Einheit	Eh.-Preis	Gesamt
-----	-----------------	-----------	--------

Übertrag:

Gesamtsumme	02 Abschnitt Maurerarbeiten
--------------------	------------------------------------	-------

Übertrag:

Leistungsverzeichnis WP-099-23 Umb. u. Erw. Martin-Luther-Grundschule, Gronau

02 LV Rohbauarbeiten 19.12.2025

01 Titel Bestand

04 Bereich 1. Obergeschoss

Nr.	Menge / Einheit	Eh.-Preis	Gesamt
-----	-----------------	-----------	--------

Übertrag:

1 Lieferung und Einbau von Staubschutzwänden in unterschiedlichen Größen und Abmessungen in vorhandene Öffnungen bzw. zwischen 2 Wänden liefern und einbauen. Die Staubschutzwände sind vor Beginn der Arbeiten in Absprache mit der Bauleitung nach Wahl des Auftragnehmers staubdicht herzustellen und nach Beendigung der Arbeiten wieder zu demontieren und zu entsorgen. Inkl. sämtlicher Materialien und Nebearbeiten komplett liefern und herstellen.

15 m²

2 Zulage zur Lieferung und Einbau einer **Tür** mit Reißverschluss **in der Staubschutzwand** der Vorposition.

1 Stk

3 Bodenfliesen einschl. schwimmenden Estrich ausbrechen, den Bauschutt in Container schaffen und entsorgen inkl. der Kippgebühren. Im Einheitspreis einzukalkulieren sind evtl.

Übertrag:

Leistungsverzeichnis WP-099-23 Umb. u. Erw. Martin-Luther-Grundschule, Gronau

02 LV Rohbauarbeiten 19.12.2025

01 Titel Bestand

04 Bereich 1. Obergeschoss

Nr.	Menge / Einheit	Eh.-Preis	Gesamt
-----	-----------------	-----------	--------

Übertrag:

erforderliche Schneidarbeiten und sämtl. Nebenarbeiten.



75 m²

Übertrag:

Leistungsverzeichnis WP-099-23 Umb. u. Erw. Martin-Luther-Grundschule, Gronau

02 LV Rohbauarbeiten 19.12.2025

01 Titel Bestand

04 Bereich 1. Obergeschoss

Nr.	Menge / Einheit	Eh.-Preis	Gesamt
-----	-----------------	-----------	--------

Übertrag:

- 4 Oberbodenbelag** in den Räumen, bestehend aus Vinyl-Belag, **demontieren und entsorgen** inkl. der Entsorgungskosten. Das Entfernen evtl. Kleberreste ist im Einheitspreis mit einzukalkulieren.



215 m²

Übertrag:

Leistungsverzeichnis WP-099-23 Umb. u. Erw. Martin-Luther-Grundschule, Gronau

02 LV Rohbauarbeiten 19.12.2025

01 Titel Bestand

04 Bereich 1. Obergeschoss

Nr.	Menge / Einheit	Eh.-Preis	Gesamt
-----	-----------------	-----------	--------

Übertrag:

5	<p>Schnitte im vorh. Mauerwerk, um Tür- oder Fensteröffnungen zu erstellen bzw. versetzen. Der Abbruch und die Entsorgung des Mauerwerks wird in einer nachfolgenden Position abgegolten.</p> <p>bis Wandstärke: 24,0 cm Mauerwerk (+ evtl. Putz u. Fliesen beidseitig)</p>	30	m
----------	---	----	---	-------	-------

6	<p>Schnitte im vorh. Mauerwerk, um Tür- oder Fensteröffnungen zu erstellen bzw. versetzen. Der Abbruch und die Entsorgung des Mauerwerks wird in einer nachfolgenden Position abgegolten.</p> <p>bis Wandstärke: 24,0 cm Mauerwerk (+ evtl. Putz u. Fliesen beidseitig)</p>	10	m
----------	---	----	---	-------	-------

7	<p>Schnitte im vorh. Mauerwerk, um Tür- oder Fensteröffnungen zu erstellen bzw. versetzen. Der Abbruch und die Entsorgung des Mauerwerks wird in einer nachfolgenden Position abgegolten.</p> <p>bis Wandstärke: 24,0 cm Mauerwerk (+ evtl. Putz u. Fliesen beidseitig)</p>	10	m
----------	---	----	---	-------	-------

8	<p>Vorh. nichttragendes Mauerwerk, d = 11,5 cm, im Bestandsgebäude abbrechen und entsorgen inkl. der Kippgebühren.</p>	10	m ²
----------	---	----	----------------	-------	-------

Übertrag:

Leistungsverzeichnis WP-099-23 Umb. u. Erw. Martin-Luther-Grundschule, Gronau

02 LV Rohbauarbeiten 19.12.2025

01 Titel Bestand

04 Bereich 1. Obergeschoss

Nr.	Menge / Einheit	Eh.-Preis	Gesamt
-----	-----------------	-----------	--------

Übertrag:

9 Vorh. nichttragendes Mauerwerk, d = 24 cm, im Bestandsgebäude abbrechen und entsorgen inkl. der Kippgebühren.

65 m²

10 Vorh. tragendes Mauerwerk, d = 24 cm, im Bestandsgebäude abbrechen und entsorgen inkl. der Kippgebühren.

Im Einheitspreis einzukalkulieren sind evtl. erforderliche Abstützungsarbeiten sowie sämtliche erforderlichen Nebenarbeiten.

40 m²

11 Vorh. GK-Akustikdecken einschl. Fries einschl. Unterkonstruktion demontieren und entsorgen. Die Kippgebühren und Entsorgungskosten sind im Einheitspreis mit einzukalkulieren und werden nicht gesondert vergütet.

Der Rückbau der Elektrotechnik einschl. Lampen erfolgt über den Elektriker.

Übertrag:

Leistungsverzeichnis WP-099-23 Umb. u. Erw. Martin-Luther-Grundschule, Gronau

02 LV Rohbauarbeiten 19.12.2025

01 Titel Bestand

04 Bereich 1. Obergeschoss

Nr.	Menge / Einheit	Eh.-Preis	Gesamt
-----	-----------------	-----------	--------

Übertrag:



120 m²

Übertrag:

Leistungsverzeichnis WP-099-23 Umb. u. Erw. Martin-Luther-Grundschule, Gronau

02 LV Rohbauarbeiten 19.12.2025

01 Titel Bestand
04 Bereich 1. Obergeschoss

Nr.	Menge / Einheit	Eh.-Preis	Gesamt
-----	-----------------	-----------	--------

Übertrag:

12 Vorh. Rasterdecken (62,5 x 62,5 cm) einschl. Unterkonstruktion demontieren und entsorgen. Die Kippgebühren und Entsorgungskosten sind im Einheitspreis mit einzukalkulieren und werden nicht gesondert vergütet.

Der Rückbau der Elektrotechnik einschl. Lampen erfolgt über den Elektriker.



100 m²

13 Rückbau und Entsorgung vorh. Aluminiuminnentürelement
 Abmessungen: 2,375 x 3,00 m
 Die Entsorgungskosten sind im Einheitspreis mit einzukalkulieren.

1 Stk

14 Türöffnung in vorhandenem Mauerwerk
 fachgerecht in vorhandenem Mauerwerk herstellen.
 Die erforderlichen Schnitarbeiten sind einzukalkulieren.

Einzukalkulieren ist ein entsprechender Beton-Fertigteilsturz zur Überbrückung der Öffnung.

Übertrag:

Leistungsverzeichnis WP-099-23 Umb. u. Erw. Martin-Luther-Grundschule, Gronau

02 LV Rohbauarbeiten 19.12.2025

01 Titel Bestand

04 Bereich 1. Obergeschoss

Nr.	Menge / Einheit	Eh.-Preis	Gesamt
-----	-----------------	-----------	--------

Übertrag:

Durchbruchgröße (b x h): **1,01 x 2,26 cm**
 Wandstärke: **24 cm**

1 Stk

15 Neuen Beton-Fertigteilsturz an vorh. Innentür liefern und fachgerecht einbauen.

Bisherige Türhöhe: 2,135 m (Rohbau)
 Neue Türhöhe: 2,26 m (Rohbau)

Wandstärke: 24 cm (Rohbau)
 Türlochbreite: 0,95 m (Rohbau)

1 Stk

16 Rückbau und Entsorgung vorh. Stahlzargen.

Abmessungen: 0,885 x 2,135
 Maulweite: bis 24 cm

Die Entsorgungskosten sind im Einheitspreis mit einzukalkulieren.

5 Stk

17 Rückbau und Entsorgung vorh. Holzfensterbänke.
 Laibungstiefe ca. 25 cm.
 Abrechnung erfolgt nach Länge.

Die Entsorgungskosten sind im Einheitspreis mit

Übertrag:

Leistungsverzeichnis WP-099-23 Umb. u. Erw. Martin-Luther-Grundschule, Gronau

02 LV Rohbauarbeiten 19.12.2025

01 Titel Bestand

04 Bereich 1. Obergeschoss

Nr.	Menge / Einheit	Eh.-Preis	Gesamt
-----	-----------------	-----------	--------

Übertrag:

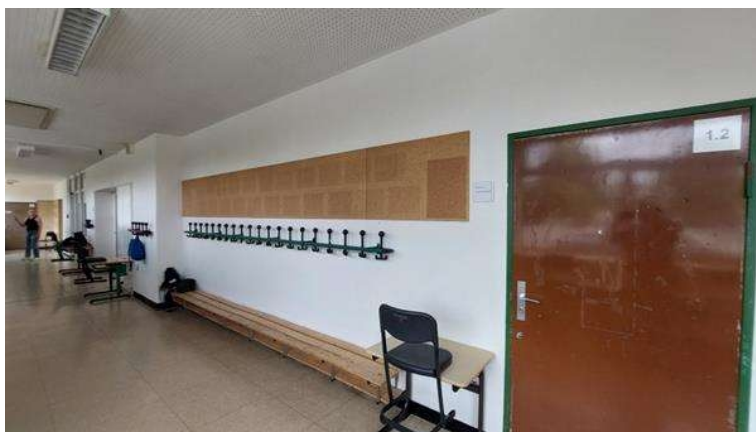
einzukalkulieren.



55 m

18 Rückbau und Entsorgung vorh. Kleiderhaken.
Abrechnung erfolgt nach Längenmaß.

Die Entsorgungskosten sind im Einheitspreis mit einzukalkulieren.



25 m

Übertrag:

Leistungsverzeichnis WP-099-23 Umb. u. Erw. Martin-Luther-Grundschule, Gronau

02 LV Rohbauarbeiten 19.12.2025

01 Titel Bestand

04 Bereich 1. Obergeschoss

Nr.	Menge / Einheit	Eh.-Preis	Gesamt
-----	-----------------	-----------	--------

Übertrag:

19 Rückbau und Entsorgung der vorh. Tafelanlagen.

Die Entsorgungskosten sind im Einheitspreis mit einzukalkulieren.



2 Stk

20 Rückbau und Entsorgung vorh. Einbauschranksanlagen, bestehend aus Fichte/ Tanne bzw. Buchenholz inkl. Kleinteile, Befestigungsmittel und teilw. Glasscheiben aus Einscheibenglas (Möbelglas).

Die Entsorgungskosten sind im Einheitspreis mit einzukalkulieren.

Übertrag:

Leistungsverzeichnis WP-099-23 Umb. u. Erw. Martin-Luther-Grundschule, Gronau

02 LV Rohbauarbeiten 19.12.2025

01 Titel Bestand

04 Bereich 1. Obergeschoss

Nr.	Menge / Einheit	Eh.-Preis	Gesamt
-----	-----------------	-----------	--------

Übertrag:



Übertrag:

Leistungsverzeichnis WP-099-23 Umb. u. Erw. Martin-Luther-Grundschule, Gronau

02 LV Rohbauarbeiten 19.12.2025

01 Titel Bestand

04 Bereich 1. Obergeschoss

Nr.	Menge / Einheit	Eh.-Preis	Gesamt
-----	-----------------	-----------	--------

Übertrag:



30 m²

Übertrag:

Leistungsverzeichnis WP-099-23 Umb. u. Erw. Martin-Luther-Grundschule, Gronau

02 LV Rohbauarbeiten 19.12.2025

01 Titel Bestand

04 Bereich 1. Obergeschoss

Nr.	Menge / Einheit	Eh.-Preis	Gesamt
-----	-----------------	-----------	--------

Übertrag:

21 Rückbau und Entsorgung der vorhandenen Heizkörper aus Stahl / Metall in verschiedenen Abmessungen. Die Entsorgungskosten sind im Einheitspreis einzukalkulieren.

9	Stk
---	-----	-------	-------

22 Rückbau und Entsorgung der vorhandenen Handwaschbecken in den Klassenräumen. Die Entsorgungskosten sind im Einheitspreis einzukalkulieren.

5	Stk
---	-----	-------	-------

23 **Vorh. Wandfliesen** (verbleibender Wände) **abstemmen**, den Bauschutt in Container schaffen und **entsorgen** inkl. der Kippgebühren.

Übertrag:

Leistungsverzeichnis WP-099-23 Umb. u. Erw. Martin-Luther-Grundschule, Gronau

02 LV Rohbauarbeiten 19.12.2025

01 Titel Bestand

04 Bereich 1. Obergeschoss

Nr.	Menge / Einheit	Eh.-Preis	Gesamt
-----	-----------------	-----------	--------

Übertrag:

Im Einheitspreis einzukalkulieren sind sämtl. Nebenarbeiten.



10 m²

Gesamtsumme 01 Abschnitt Rückbau- und Durchbruchsarbeiten

Übertrag:

Leistungsverzeichnis WP-099-23 Umb. u. Erw. Martin-Luther-Grundschule, Gronau

02 LV Rohbauarbeiten 19.12.2025

01 Titel Bestand

04 Bereich 1. Obergeschoss

Nr.	Menge / Einheit	Eh.-Preis	Gesamt
-----	-----------------	-----------	--------

Übertrag:

1 Vorh. Innentüröffnung im Innenmauerwerk fachgerecht mit KS-Mauerwerk bestehend aus **KSL 1.2 - 1.8**, Format 3 DF, Mörtel MG IIa, Wandstärke **d = 24 cm**, verschließen.

Abmessungen: **0,91 x 2,135 m**
Wandstärke: **24 cm**

2 Stk

2 Mauerwerk im Verband herstellen, aus **KSL 1.2 - 1.8**, Format 3 DF, Mörtel MG IIa, Wandstärke **d = 24 cm**, liefern und herstellen.
Evtl. Zulagen für Auflagerpfeiler und Fensteransläge sind einzurechnen, ebenso das Anlegen und Schließen von Schlitzfenstern, Anlegen von Lüftungsschlitzfenstern in der letzten Steinschicht unter UK Decke und Wanddurchbrüchen. Das Mauerwerk ist vollfugig, lot- und fluchtgerecht nach Zeichnung und Angaben herzustellen. Öffnungen > 2,50 qm werden gemäß VOB abgezogen. Das Anlegen dieser Öffnungen wird nicht gesondert vergütet und ist in den Einheitspreisen mit einzukalkulieren.

55 m²

3 Türstürze aus Betonfertigteilen in unterschiedlichen Längen in den Breiten von 11,5 - 24 cm liefern und einbauen in den übermessenene Türöffnungen als Zulage.

4 m

4 Herstellung einer Auflagertasche einschl. Erstellung eines Betonpolster zur Aufnahme der neuen Abfangkonstruktion aus Stahl.
Die erforderlichen Schalarbeiten sind im Einheitspreis einzukalkulieren.
Abmessungen Betonpolster: b / h / d = 35 / 25 / 25 cm
Betongüte: C 25/30

Übertrag:

Leistungsverzeichnis WP-099-23 Umb. u. Erw. Martin-Luther-Grundschule, Gronau

02 LV Rohbauarbeiten 19.12.2025

01 Titel Bestand
04 Bereich 1. Obergeschoss

Nr.	Menge / Einheit	Eh.-Preis	Gesamt
-----	-----------------	-----------	--------

Übertrag:

2	Stk
---	-----	-------	-------

5 Stahlstütze zur Aufnahme der Querträger einschl. erforderlichen Kopf- und Fußplatten einschl. fachgerechter Montage liefern und einbauen. Sämtliche statisch erforderlichen Verbindungsmittel sind im Einheitspreis einzukalkulieren und werden nicht gesondert vergütet.

Abmessungen Stütze: **HEB 140**
 Länge Stütze: **ca. 3,30 m**
 Stahlgüte: S235JR

4	Stk
---	-----	-------	-------

6 Stahlträger zur Abfangung der Stahlbetondecke liefern und fachgerecht einbauen. Hierzu sind je am Ende des Trägers geeignete Auflagertaschen im vorh. Mauerwerk zu schaffen. Die Träger sind am Ende in einem Mörtelbett mit einer Mindestbreite von 40 cm und Höhe von 20 cm zu betten. Die Lücke zwischen OK Träger und UK Decke ist ebenfalls entsprechend mit Mörtel zu füllen.

Abmessungen Träger: **HEB 160**
 Länge Träger: **9,42 m**
 Stahlgüte: S235JR

2	Stk
---	-----	-------	-------

Gesamtsumme	02 Abschnitt Maurerarbeiten
--------------------	------------------------------------	-------	-------

Übertrag:

Leistungsverzeichnis WP-099-23 Umb. u. Erw. Martin-Luther-Grundschule, Gronau

02 LV Rohbauarbeiten 19.12.2025

01 Titel Bestand
05 Bereich Spitzboden

Nr.	Menge / Einheit	Eh.-Preis	Gesamt
-----	-----------------	-----------	--------

Übertrag:

1 Wanddurchbruch (WD) für Technikleitungen fachgerecht in vorhandenem Mauerwerk herstellen. Die erforderlichen Schnittarbeiten sind einzukalkulieren.

Einzukalkulieren ist ein entsprechender Beton-Fertigteilsturz zur Überbrückung der Öffnung.

Durchbruchgröße (b x h): **45 x 35 cm**
 Wandstärke: **17,5 cm**

1	Stk
---	-----	-------	-------

2 Wanddurchbruch (WD) für Technikleitungen fachgerecht in vorhandenem Mauerwerk herstellen. Die erforderlichen Schnittarbeiten sind einzukalkulieren.

Einzukalkulieren ist ein entsprechender Beton-Fertigteilsturz zur Überbrückung der Öffnung.

Durchbruchgröße (b x h): **80 x 40 cm**
 Wandstärke: **17,5 cm**

2	Stk
---	-----	-------	-------

3 Wanddurchbruch (WD) für Technikleitungen fachgerecht in vorhandenem Mauerwerk herstellen. Die erforderlichen Schnittarbeiten sind einzukalkulieren.

Einzukalkulieren ist ein entsprechender Beton-Fertigteilsturz zur Überbrückung der Öffnung.

Durchbruchgröße (b x h): **80 x 40 cm**
 Wandstärke: **24 cm**

2	Stk
---	-----	-------	-------

Übertrag:

Leistungsverzeichnis WP-099-23 Umb. u. Erw. Martin-Luther-Grundschule, Gronau

02 LV Rohbauarbeiten 19.12.2025

01 Titel Bestand

05 Bereich Spitzboden

Nr.	Menge / Einheit	Eh.-Preis	Gesamt
-----	-----------------	-----------	--------

Übertrag:

4 Wanddurchbruch (WD) für Technikleitungen fachgerecht in vorhandenem Mauerwerk herstellen. Die erforderlichen Schnitarbeiten sind einzukalkulieren.

Einzukalkulieren ist ein entsprechender Beton-Fertigteilsturz zur Überbrückung der Öffnung.

Durchbruchgröße (b x h): **110 x 70 cm**
Wandstärke: **40,5 cm**

2	Stk
---	-----	-------	-------

Gesamtsumme 01 Abschnitt Rückbau- und Durchbruchsarbeiten

Übertrag:

Leistungsverzeichnis WP-099-23 Umb. u. Erw. Martin-Luther-Grundschule, Gronau

02 LV Rohbauarbeiten 19.12.2025

02 Titel Erweiterung

01 Bereich Baustelleneinrichtung

Nr.	Menge / Einheit	Eh.-Preis	Gesamt
-----	-----------------	-----------	--------

Übertrag:

1 1 Besprechungscontainer für Baubesprechungen bis 10 Personen liefern, vorhalten und später wieder beseitigen. Der Container kann auch für Besprechungen der Nachgewerke genutzt werden. Die Auflagen bzgl. COVID 19 sind in den EP einzukalkulieren.

Vorhaltezeit: ca. 18 Monate

18	Monate
----	--------	-------	-------

2 Mehr- bzw. Minderpreis für die Vorhaltung des Besprechungscontainers über die Grundstandzeit hinaus (je Woche).

Bedarfsposition

4	Wo	nur Einheitspreis
---	----	-------	-------------------

3 Container für die eigenen Arbeiter liefern, vorhalten und später wieder beseitigen. Der Container kann auch für die Arbeiter der Nachgewerke genutzt werden. Die Auflagen bzgl. COVID 19 sind in den EP einzukalkulieren.

Vorhaltezeit: ca. 8 Monate

8	Monate
---	--------	-------	-------

4 Mehr- bzw. Minderpreis für die Vorhaltung des Mannschaftscontainers über die Grundstandzeit hinaus (je Woche).

Bedarfsposition

4	Wo	nur Einheitspreis
---	----	-------	-------------------

5 Baustelle einrichten
Geräte, Werkzeuge und sonstige Betriebsmittel, die zur vertragsgemäßen Durchführung der Bauleistungen erforderlich sind, auf die Baustelle bringen, bereitstellen und - soweit der Geräteeinsatz nicht gesondert berechnet wird - betriebsfertig aufstellen einschl. der dafür notwendigen Arbeiten. Die erforderlichen festen Anlagen herstellen. Baubüros,

Übertrag:

Leistungsverzeichnis WP-099-23 Umb. u. Erw. Martin-Luther-Grundschule, Gronau

02 LV Rohbauarbeiten 19.12.2025

02 Titel Erweiterung

01 Bereich Baustelleneinrichtung

Nr.	Menge / Einheit	Eh.-Preis	Gesamt
-----	-----------------	-----------	--------

Übertrag:

Unterkünfte, Werkstätten, Lagerschuppen und dgl., soweit erforderlich, antransportieren, aufbauen und einrichten. Strom-, Wasseranschluss werden mit gesonderter Position abgerechnet. Fernsprechanchluss sowie Entsorgungseinrichtungen und dgl. für die Baustelle, soweit erforderlich, herstellen. Bei Bedarf Zufahrtswege zur Baustelle sowie Lagerplätze, sonstige Platzbefestigungen und Wege im Baustellenbereich anlegen. Flächen beschaffen, sofern die vom AG zur Verfügung gestellten nicht ausreichen. Kosten für Vorhalten, Unterhalten und Betreiben der Geräte, Anlagen und Einrichtungen einschl. Mieten, Pacht, Gebühren und dgl. werden nicht mit dieser Pauschale, sondern mit den Einheitspreisen der betreffenden Teilleistungen vergütet. Verunreinigungen beseitigen. Soweit nicht für bestimmte Leistungen (z.B. Bedarfsleistungen) für das Einrichten der Baustelle gesonderte Positionen im Leistungsverzeichnis enthalten sind, gilt die Pauschale für alle Leistungen des Leistungsverzeichnisses. Vor Beginn der Baustelleneinrichtung ist ein Baustelleneinrichtungsplan vorzulegen, der mit der Bauleitung und dem Bauherren abzustimmen ist.

1	psch
---	------	-------	-------

6 Krankkosten, Hebewerkzeuge etc. für die eigenen Arbeiten liefern, aufbauen, vorhalten und nach Fertigstellung wieder demontieren.
Vorhaltezeit: ca. **8 Monate**

1	Stk
---	-----	-------	-------

7 Kosten der Vorposition je Verlängerung der Vorhaltezeit um jeweils 1 Tag, sonst wie Vorposition
Bedarfsposition

30	d	nur Einheitspreis
----	---	-------	-------------------

Übertrag:

Leistungsverzeichnis WP-099-23 Umb. u. Erw. Martin-Luther-Grundschule, Gronau

02 LV Rohbauarbeiten 19.12.2025

02 Titel Erweiterung

01 Bereich Baustelleneinrichtung

Nr.	Menge / Einheit	Eh.-Preis	Gesamt
-----	-----------------	-----------	--------

Übertrag:

- 8** Bauzaun als Zaunanlage aus Stahlrohrelementen "System HERAS" oder gleichwertig liefern und aufstellen. In den Einheitspreis sind die erforderlichen Fertigteilefundamente sowie die unlösbare Verbindung der einzelnen Elemente untereinander einzukalkulieren.

150 m

- 9** **Zulage** zur Vorposition zur Ausführung von **Sichtschutzplanen** in den Bauzaunelementen.



300 m²

- 10** Zulage zur Vorposition Zaunanlage für das Herstellen einer zweiflügeligen Toranlage, Durchfahrtsbreite 6,00 m breit, als Drehtor einschließlich aller erforderlichen Beschläge und Aussteifungen komplett liefern und herstellen und nach Bauende wieder rückbauen.

2 Stk

Übertrag:

Leistungsverzeichnis WP-099-23 Umb. u. Erw. Martin-Luther-Grundschule, Gronau

02 LV Rohbauarbeiten 19.12.2025

02 Titel Erweiterung

01 Bereich Baustelleneinrichtung

Nr.	Menge / Einheit	Eh.-Preis	Gesamt
-----	-----------------	-----------	--------

Übertrag:

11 Baustromanlage mit den erforderlichen Anschlüssen für die am Bau benötigten Elektrogeräte aufstellen und für die gesamte Bauzeit vorhalten.

Der Stromkasten kann an das vorhandene Stromnetz des vorh. Schulgebäudes angeschlossen werden, dies ist mit dem Schulträger abzustimmen.

Die Baustromkosten werden vom AG übernommen und laut Vorbemerkungen bei den einzelnen Firmen als Umlage in Abzug gebracht.

1	Stk
---	-----	-------	-------

12 Bauwasseranschlüsse in genügender Anzahl mit Wasseruhr, ausreichend dimensioniert für die Versorgung des gesamten Baustellenbetriebes, auch als Anschluss für Fremdfirmen nutzbar, einrichten, vorhalten und nach Fertigstellung des Bauwerks abbauen.

Der Wasseranschluss kann an das des vorhandenen Schulgebäudes angeschlossen werden, dies ist mit dem Schulträger abzustimmen.

Die Wasserkosten werden vom AG übernommen und laut Vorbemerkungen bei den einzelnen Firmen als Umlage in Abzug gebracht.

1	Stk
---	-----	-------	-------

13 Öffnungen im Fassadenbereich Wind- und Regen- und Einbruchdicht mit Kanthölzern und Brettern nach Wahl des Unternehmers zu schließen.

Die Verschalungen sind nach Abschluss der Bauzeit zu demontieren.

50	m ²
----	----------------	-------	-------

Übertrag:

Leistungsverzeichnis WP-099-23 Umb. u. Erw. Martin-Luther-Grundschule, Gronau

02 LV Rohbauarbeiten 19.12.2025

02 Titel Erweiterung

01 Bereich Baustelleneinrichtung

Nr.	Menge / Einheit	Eh.-Preis	Gesamt
-----	-----------------	-----------	--------

Übertrag:

- 14** Bautür liefern und in Verschalungen der Vorposition einbauen. Größe 1,01 x 2,01 m einschl. Einbau eines Schließzylinders mit mind. 10 Schlüssel die allen am Bau beteiligten Unternehmern zur Verfügung gestellt werden sollen.

2 Stk

- 15** Herstellen eines **Stammschutzes** mit Brettermantel für Bäume mit einem Stammumfang bis ca. 100 cm für die Dauer der Bauzeit. Nach Beendigung der Baumaßnahme ist der Schutz wieder zu entfernen.

Höhe des Schutzes ca. 2,50 m



Übertrag:

Leistungsverzeichnis WP-099-23 Umb. u. Erw. Martin-Luther-Grundschule, Gronau

02 LV Rohbauarbeiten 19.12.2025

02 Titel Erweiterung

01 Bereich Baustelleneinrichtung

Nr.	Menge / Einheit	Eh.-Preis	Gesamt
-----	-----------------	-----------	--------

Übertrag:

4	Stk
---	-----	-------	-------

- 16 Kabelbrücke aus Hartkunststoff** liefern und zum Schutz von Kabeln fachgerecht verlegen und für die Dauer der Bauzeit vorhalten. Die Brücke ist nach Beendigung der Arbeiten fachgerecht zurückzubauen.



10	m
----	---	-------	-------

- 17 Gestell für bauseits geliefertes Bauschild**, bis ca. 2,50 m x 1,70 m nach Angaben der Bauleitung aus neuwertigen Kanthölzern herstellen und Bauschild in fix und fertiger Arbeit fachgerecht montieren.
Die Konstruktion ist nach DIN 1055 so zu auszulegen das die Standsicherheit gewährleistet ist.
Die Fundamentierung (Art nach Wahl des AN) ist einzukalkulieren.
Komplett liefern und nach Beendigung der Arbeiten wieder demontieren und fachgerecht entsorgen.

1	Stk
---	-----	-------	-------

Gesamtsumme 01 Bereich Baustelleneinrichtung

Übertrag:

Leistungsverzeichnis WP-099-23 Umb. u. Erw. Martin-Luther-Grundschule, Gronau

02 LV Rohbauarbeiten 19.12.2025

02 Titel Erweiterung

02 Bereich Erdarbeiten u. Wasserhaltung

Nr.	Menge / Einheit	Eh.-Preis	Gesamt
-----	-----------------	-----------	--------

Übertrag:

- 1 Oberbodenaushub** im Baufeld als Maschinenschachtung mit Kleingeräten (Minibagger o.glw.), ausheben, laden und fachgerecht entsorgen.
 Bodenklasse gem. Bodengutachten: **3 - 5**
 Laga Kategorie gem. Bodengutachten: **Z2**
 Sämtliche Sicherungsmaßnahmen sind einzukalkulieren.
 Die Hinweise im Bodengutachten sind zu beachten.

900 m³

- 2 Bodenaushub für Streifenfundamente bzw. Magerbetonauffüllungen** als Maschinenschachtung mit Kleingeräten (Minibagger o.glw.) ausheben, laden und entsorgen. Die Aushubtiefe variiert im Baufeld und ist in Absprache mit dem Bodengutachter bis auf die tragfähige Schicht (H4 mit mindestens steifer Konsistenz) des Bodengutachtens herzustellen.
 Bodenklasse 3 - 4 bzw. gem. Bodengutachten.
 Klassifizierung des Aushubmaterials gem. Bodengutachten.
 Sämtliche Sicherungsmaßnahmen sind einzukalkulieren.

235 m³

- 3 Gut verdichtungsfähigen Füllsand (Bodengruppe SE oder SW, LAGA Z0)** in einer **Stärke von i.M. 15 cm** als Geländeauffüllung oberhalb der ersten Auffüllungsebene im Bereich der Gebäude liefern, lagenweise einbauen und standfest verdichten als erste Geländeauffüllung. Der Einbau hat gemäß der Zulassung bzw. nach Herstellerangaben zu erfolgen.

Folgende Verdichtungswerte sind zu gewährleisten:
Ev2 >60 MN/m²

Entsprechende Verdichtungskontrollen bzw. Nachweise in Form von **Lastplattendruckversuchen** sind durch einen anerkannten Unternehmer durchzuführen und vorzulegen. Die Kosten hierfür sind im Einheitspreis einzukalkulieren.

55 m³

Übertrag:

Leistungsverzeichnis WP-099-23 Umb. u. Erw. Martin-Luther-Grundschule, Gronau

02 LV Rohbauarbeiten 19.12.2025

02 Titel Erweiterung

02 Bereich Erdarbeiten u. Wasserhaltung

Nr.	Menge / Einheit	Eh.-Preis	Gesamt
-----	-----------------	-----------	--------

Übertrag:

4 Verdichtungsfähigen Schotter HK 0/45, d = i.M. ca. 0,40 m im Bereich der Gebäude liefern, lagenweise einbauen und standfest verdichten. Die Schotterfläche ist als Grobplanum für die späteren Arbeiten gem. der Ausführungsplanung herzustellen.

Folgende Verdichtungswerte sind einzuhalten:
FSS: Ev2 >100 MN/m²

Dpr. = 100%

Entsprechende Verdichtungskontrollen bzw. Nachweise in Form von **Lastplattendruckversuchen** sind durch einen anerkannten Unternehmer durchzuführen und vorzulegen. Die Kosten hierfür sind im Einheitspreis einzukalkulieren.

300	m ³
-----	----------------	-------	-------

5 Zulage zu den Vorpositionen für die Profilierung des Randbereiches der Auffüllung unter 45° Neigung wie in den Schal- und Positionsplänen des Tragwerksplaners dargestellt.

115	m
-----	---	-------	-------

6 Feinplanum unterhalb der Bodenplatte des Sozialtraktes vor Herstellung der Sohlplatte bzw. Einbau der Unterdämmung zu den Vorpositionen erstellen.

750	m ²
-----	----------------	-------	-------

7 Rohrgräben ausheben und nach Verlegen der Rohre wieder verfüllen und verdichten. Das Aushubmaterial ist gem. Bodengutachten zu entsorgen und es ist geeigneter Füllsand zur Verfüllung der Rohrgräben zu liefern und fachgerecht einzubauen und zu verdichten.
Bodenklassen gem. Bodengutachten: 3-4
Tiefe: bis 0,50 m

120	m
-----	---	-------	-------

Übertrag:

Leistungsverzeichnis WP-099-23 Umb. u. Erw. Martin-Luther-Grundschule, Gronau

02 LV Rohbauarbeiten 19.12.2025

02 Titel Erweiterung

02 Bereich Erdarbeiten u. Wasserhaltung

Nr.	Menge / Einheit	Eh.-Preis	Gesamt
-----	-----------------	-----------	--------

Übertrag:

8 Rohrgräben ausheben und nach verlegen der Rohre wieder verfüllen und verdichten. Das Aushubmaterial ist gem. Bodengutachten zu entsorgen und es ist geeigneter Füllsand zur Verfüllung der Rohrgräben zu liefern und fachgerecht einzubauen und zu verdichten.
Bodenklassen gem. Bodengutachten: 3-4
Tiefe: von 0,50 m bis 1,00m

40 m

9 Rohrgräben ausheben und nach verlegen der Rohre wieder verfüllen und verdichten. Das Aushubmaterial ist gem. Bodengutachten zu entsorgen und es ist geeigneter Füllsand zur Verfüllung der Rohrgräben zu liefern und fachgerecht einzubauen und zu verdichten.
Bodenklassen gem. Bodengutachten: 3-4
Tiefe: von 1,00 m bis 1,50m

40 m

10 Rohrgräben für Leerrohrleitungen ausheben und nach verlegen der Rohre wieder verfüllen und verdichten.
Tiefe: 1,00 - 1,50 m

150 m

Gesamtsumme **01 Abschnitt Erdarbeiten**

Übertrag:

Leistungsverzeichnis WP-099-23 Umb. u. Erw. Martin-Luther-Grundschule, Gronau

02 LV Rohbauarbeiten 19.12.2025

02 Titel Erweiterung

02 Bereich Erdarbeiten u. Wasserhaltung

Nr.	Menge / Einheit	Eh.-Preis	Gesamt
-----	-----------------	-----------	--------

Übertrag:

1 An-/ Abtransport Wasserhaltungsmaterial für eine offene Wasserhaltung zur Abführung von Tag-, Stau- und Schichtenwasser zur Durchführung der Erdarbeiten gemäß Bodengutachten.

An- und Abtransport von Pumpen, Leitungen, Schächte und Zubehör sowie aller sonstigen zur ordnungsgemäßen Durchführung der Leistung erforderlichen Geräte und Materialien nach Wahl des AN.

1 Psch

2 Komplette Grundwasserabsenkung als offene Wasserhaltung mittels Gräben, Sicker- oder Drängräben und Sickerschacht inkl. Pumpe der Vorposition herstellen, nach den örtlichen Erfordernissen bzw. Angaben des Bodengutachters, Ablaufrohre, Pumpen, Kosten Einleitung, sowie Energiekosten.

Die Grundwasserabsenkung hat in Abstimmung mit dem Baugrundgutachter bzw. gem. beiliegendem Gutachten zu erfolgen.

Einsatzort: Erdarbeiten Tieferführungen
(bebaute Fläche ca. 750 m²)

Abzusenkende Tiefe: gem. Bodengutachten bzw. örtl. Gegebenheiten

Im Einheitspreis ist eine **Vorhaltung von 4 Wochen** einzukalkulieren.

1 Stk

3 Wartung und Kontrolle der Anlage
Mindestens 1 x wöchentliche bzw. auf Aufruf des Auftraggebers
Wartung und Kontrolle der Wasserhaltungsanlage. Im Preis
enthalten ist die An- und Abfahrt zur Baustelle sowie die
Facharbeiterstunden.

1 Psch

Gesamtsumme 02 Abschnitt Wasserhaltung

Übertrag:

Leistungsverzeichnis WP-099-23 Umb. u. Erw. Martin-Luther-Grundschule, Gronau

02 LV Rohbauarbeiten 19.12.2025

02 Titel Erweiterung

03 Bereich Grundleitungstechnik

Nr.	Menge / Einheit	Eh.-Preis	Gesamt
-----	-----------------	-----------	--------

Übertrag:

Nachfolgend beschrieben ist die Fettabscheideranlage mit integrierter

Hebeanlage mit Zubehör.

Erdarbeiten zur Aufnahme der Bauteile sollen bauseits durchgeführt werden.

Die Arbeiten haben in enger Abstimmung und gemeinsam mit dem Außenanlagenbauer und der Bauleitung zu erfolgen.

Vorgaben zur Einbringung der Bauteile und zur Verrohrung sind vorab mitzuteilen.

Sofern der Bieter ein alternatives Fabrikat / Typ der Anlagentechnik

anbieten möchte, ist dies in einem separaten Schreiben mit Aufstellung

der Komponenten und den technischen Unterlagen beizufügen.

Bei Ausführung sind die Herstellervorgaben einzuhalten.

- | | | | |
|---|--|--|--|
| 1 | <p>ACO Lipulift-P NS 4 - Flexibel
 Fettabscheider NS 4 gemäß DIN EN 1825-1 und DIN 4040-100 aus Polyethylen zum Erdeinbau mit integrierter Duo-Pumpstation gemäß DIN EN 12050-2
 Behälter auftriebssicher von Behälterboden bis zu einer Höhe von 1.650 mm (alle Belastungsklassen) mit bauseitiger Betonplatte (Klasse A15/B125) bzw. bauseits zu erstellender Lastverteilerplatte aus Beton (Belastungsklasse D400)
 Zwei Domöffnungen, jeweils zur Aufnahme eines Aufsatzstücks mit Abdeckungen wahlweise entsprechend Klasse A, B oder D minimale und maximale Zulauftiefe ist abhängig vom gewählten Aufsatzstück und der Belastungsklasse
 Reinigung und Entleeren des Behälters durch Öffnen der Schachtabdeckungen Integrierte Probenahmemöglichkeit gemäß DIN 4040-100 über Schachtabdeckung Segment Pumpstation
 Integrierte Pumpstation gemäß DIN EN 12050-2 erreichbar über Schachtabdeckung
 Druckanschluss: 2"- OD Ø 63 mm (PE-Rohr)
 Kugel-Rückflussverhinderer</p> | | |
|---|--|--|--|

Übertrag:

Leistungsverzeichnis WP-099-23 Umb. u. Erw. Martin-Luther-Grundschule, Gronau

02 LV Rohbauarbeiten 19.12.2025

02 Titel Erweiterung

03 Bereich Grundleitungstechnik

Nr.	Menge / Einheit	Eh.-Preis	Gesamt
-----	-----------------	-----------	--------

Übertrag:

Niveaumessung wahlweise über Druckaufnehmer oder Staudruckglocke inkl. Lufteinperlung notwendig (siehe Zubehör).
 Kabeldurchführung
 Zu- und Ablauf: OD Ø 110 mm
 Lüftungsanschluss: OD Ø 110 mm für die gemeinsame Entlüftung von Abscheider und Pumpstation
 Länge x Breite x Höhe: 2.270 mm x 1.160 mm x 1.670 mm
 Einbautiefe maximal (gemessen von Oberkante Deckel bis Unterkante Behälter, abhängig von gewählten Aufsatzsystemen): 3.000 mm
 Gesamtvolumen: 1.260 l
 Fettspeichermenge: 370 l
 Schlammfangvolumen: 590 l
 Leergewicht: ca. 200 kg
 DoP: BD/G1/1012
 EAN 4002626921611
 vorh.Art.Nr. 0170.42.32

1 St

2 Aufsatzsystem für Belastungsklasse D 400 gemäß DIN EN 124 bestehend aus:
 - Abdeckung aus Gusseisen, lichte Weite Ø 600 mm
 - Abdeckung geruchsdicht verschlossen
 - Adapterplatte aus Beton Ø 1000 mm x 150 mm
 - Aufsatzstück aus Polyethylen
 Zulauftiefe T = 935 - 1980 mm (bei LipuMax P NS 2/200)
 Zulauftiefe T = 935 - 1765 mm (bei LipuMax P NS 2/400) (bei LipuMax P NS 4/400)
 Zulauftiefe T = 935 - 1830 mm (bei LipuMax P NS 4/800)
 Zulauftiefe T = 960 - 1855 mm (bei LipuMax P NS 5,5/550) (bei FapuMax P NS 2)
 Zulauftiefe T = 960 - 1375 mm (bei LipuMax 5,5/1100)
 Zulauftiefe T = 960 - 1640 mm (bei LipuMax P NS 7/700)
 Zulaufteife T = 960 - 1425 mm (bei LipuMax P NS 8,5/850)
 Zulauftiefe T = 960 - 1155 mm (bei LipuMax P NS 10/1000) (bei FapuMax P NS 3)
 Achtung: Installation für Belastungsklasse D 400 nur in

Übertrag:

Leistungsverzeichnis WP-099-23 Umb. u. Erw. Martin-Luther-Grundschule, Gronau

02 LV Rohbauarbeiten 19.12.2025

02 Titel Erweiterung

03 Bereich Grundleitungstechnik

Nr.	Menge / Einheit	Eh.-Preis	Gesamt
-----	-----------------	-----------	--------

Übertrag:

Verbindung mit einer bauseitigen Lastverteilerplatte.
 Siehe Montageanleitung.
 Für die werkseitige Auftriebssicherheit darf das Grundwasserniveau nicht über GOK liegen (LipuMax/ FapuMax).
 Zulauftiefe T für LipuLift-PF:
 NS 4: 1055 - 1875 mm
 NS 7/10: 1080 - 1900 mm
 Hinweis bei Grundwasser: Behälter auftriebssicher bis zu einer Höhe von 1.650 mm (gemessen vom Boden des Behälters) mit bauseitiger Lastverteilerplatte.
 Gesamtgewicht: 322 kg
 scherste Einzelteil: 160 kg
 Artikelnr.: 3300.17.00
 EAN 4002626419170
 vorh.Art.Nr. 3300.17.00

1	St
---	----	-------	-------

3 Direktabsaugungsset für Lipulift-P
 EAN 4002626921857
 Vorh. Art Nr. 750698

1	St
---	----	-------	-------

4 Pumpenset für Lipulift-P
 Hgeo NS 4: 8m, NS 7: 6m
 Bestehend aus zwei Pumpen mit jeweils:
 Leistung: P1 = 1,15 kW, P2 = 0,88 kW
 Spannung: 400 V, 50 Hz,
 Drehzahl: 2900 U/min
 Schutzart IP 68
 Betriebsart: S1
 Offenes Mehrkanallaufrohr
 Niveaumessung wahlweise über Druckaufnehmer

Übertrag:

Leistungsverzeichnis WP-099-23 Umb. u. Erw. Martin-Luther-Grundschule, Gronau

02 LV Rohbauarbeiten 19.12.2025

02 Titel Erweiterung

03 Bereich Grundleitungstechnik

Nr.	Menge / Einheit	Eh.-Preis	Gesamt
-----	-----------------	-----------	--------

Übertrag:

oder Staudruckglocke inkl. Lufteinperlung notwendig
(siehe Zubehör) inkl. Pumpenzugketten
EAN 4002626924995

1	St
---	----	-------	-------

5 Staudruckglockenset bestehend aus:
1 x offene Staudruckglocke
1 x Steuerleitung 6/8 mm, 20 m lang
1 x Metrische Verschraubung M 20x1,5 (7-13mm)
Steuerleitung bitte zwingend ansteigend verlegen!
EAN 4002626321169
Vorh. Art. Nr. 711885

1	St
---	----	-------	-------

6 Lufteinperlung SET bestehend aus:
Membranpumpe 240 V,50 Hz, 5 W
Rückschlagventil 4/6 mm
1 m Schlauch 4/6 mm
T-Stück mit Anschluss
2 x 6/8mm, 1 x 4/6mm
EAN 4002626321183
Vorh. Art. Nr. 711887

1	St
---	----	-------	-------

7 Schaltgerät ACO Multi Control Duo zur Pumpensteuerung
Lipulift-P
LCD Klartext Anzeige interner akustischer Alarm
Hochwasseralarm potentialfrei
ATEX Mode elektronische Überwachung des Motorstroms
Sammelstörmeldung potentialfrei u. potential gebunden
Anbindung an Fernwirkssysteme über digitale u. analoge Ein- u.
Ausgänge Drehfeld-

Übertrag:

Leistungsverzeichnis WP-099-23 Umb. u. Erw. Martin-Luther-Grundschule, Gronau

02 LV Rohbauarbeiten 19.12.2025

02 Titel Erweiterung

03 Bereich Grundleitungstechnik

Nr.	Menge / Einheit	Eh.-Preis	Gesamt
-----	-----------------	-----------	--------

Übertrag:

und Phasenausfallkontrolle (über das Menü zu aktivieren)
 Laufzeitüberwachung
 Analogausgänge 0-10 V und 4-20 mA
 Fehlerspeicher
 Gehäusegröße BxHxT: 320 x 300 x 120 mm
 Betriebsspannung: 400 V
 Frequenz: 50/60 Hz
 Steuerspannung: 230 V/AC/50/Hz
 Leistungsaufnahme im Ruhebetrieb: max. 10 VA
 Temperaturbereich: -20 bis + 60 °C
 Schutzart IP 54
 steckerfertig vormontiertes Drehstromkabel 5x4 mm²
 und CEE 32-Stecker mit Phasenwender
 EAN 4002626923783
 Vorh. Art. Nr. 750741

1	St
---	----	-------	-------

8 ACO Entsorgungsschacht zum Einbau ins Erdreich Kl. D400, zur Entleerung von Abscheideranlagen LipuMax P Einbautiefen T von 420 bis 1300 mm (Standardausführung) Einbautiefen T von 420 bis 1985 mm (mit optionaler Verlängerung) aus Polyethylen (Werkstoff LLD-PE) in runder Bauform bestehend aus:
 - Grundkörper mit Zwischenstück aus Polyethylen
 - Zwischenstück 650 mm hoch, zum Anpassen der Einbautiefe (alle 45 mm Schnittkerben),
 - Aufsatzstück mit Dichtung (stufenlos höhenverstellbar)
 - Einlegeteil aus Polyethylen mit Revisionsöffnung
 - Schachtabdeckung Kl. D400 (Kennmaß 450 mm)
 (Beschriftung Abscheiderentleerung / Separator Discharge)
 - Aushebeschlüssel

Blind- und Festkupplung Storz-B im Lieferumfang des Fettabscheiders LipuMax P-D/DM/DA enthalten

Auftriebssicher bis OK Schachtabdeckung

Hinweis: bei Einbau mit Verkehrsbelastungen von Schwerlastverkehr SLW 60, sowie PKW, LKW und Lagerflächen ist eine bauseitige Lastverteilerplatte

Übertrag:

Leistungsverzeichnis WP-099-23 Umb. u. Erw. Martin-Luther-Grundschule, Gronau

02 LV Rohbauarbeiten 19.12.2025

02 Titel Erweiterung

03 Bereich Grundleitungstechnik

Nr.	Menge / Einheit	Eh.-Preis	Gesamt
-----	-----------------	-----------	--------

Übertrag:

(DxH= 1300x150mm) vorzusehen.

Gewicht 120 kg

schwerstes Einzelteil 52 kg

EAN 4002626488541

vorh.Art.Nr. 3300.30.00

1	St
---	----	-------	-------

9 Schriftschild
vorh.Art.Nr. 700870

1	St
---	----	-------	-------

10 Freiluftschrank Typ 4 aus Kunststoff, mit Sockel
Abmessungen:
806 x 2000 x 338 mm BxHxT
Eingrabetiefe 640 mm
mit Heizung 100 W mit Thermostat zur
Frostschutzsicherung von elektrischen Geräten.
Mit horizontaler Trennwand

Bereich oberhalb der Trennwand:

- Platzreserve für ein bauseitiges Schaltgerät
MultiControl mono oder duo
- mit Steckdose 230 V
- mit Steckdose 400 V
- Verdrahtung teilweise vorbereitet

Bereich unterhalb der Trennwand:

- Platzreserve für eine bauseitige
Rückstauschleife DN 50-200
- Verdrahtung teilweise vorbereitet

Eine evtl. erforderliche Rohrbegleitheizung

Übertrag:

Leistungsverzeichnis WP-099-23 Umb. u. Erw. Martin-Luther-Grundschule, Gronau

02 LV Rohbauarbeiten 19.12.2025

02 Titel Erweiterung

03 Bereich Grundleitungstechnik

Nr.	Menge / Einheit	Eh.-Preis	Gesamt
-----	-----------------	-----------	--------

Übertrag:

ist bauseits vorzusehen.
 EAN 4002626585424
 vorh.Art.Nr. 709649

1	St
---	----	-------	-------

11 interne Verrohrung mittels KG2000 Kanalrohr mit Formteile für
 - Anschluss der Zuleitung bis an den Fettabscheider / Leitung endet bauseits ca. 2,5m vor FA. Ausführung mit NBR-Dichtungen
 - Verrohrung der Leerrohre/Entlüftungsleitungen an den Abscheider, Bestand bis ca. 2,5m davor. Ausführung in KG2000
 - Druckleitung von der Hebeanlage bis in den Freiluftschrank, Erstellung einer Druckschleife, Anbindung an die Grundleitung zur weiteren Freispiegelentwässerung. Ausführung als PE-Druckrohr DN50, Leitungslänge ca. 10m
 am Grundleitungsanschluss ist eine Reinigung vorzusehen
 - Absaugleitung DN65 aus PE, Leitungslänge ca. 4m, mit Anschluss an FA und Entsorgungsschacht
 - einschl. aller Formteile, Übergänge und weiterem Zubehör.
 Ausführung in Abstimmung mit dem Außenanlagenbauer und der Bauleitung. Erdarbeiten werden bauseits durchgeführt.

1	psch
---	------	-------	-------

12 Generalinspektion und Inbetriebnahme der Anlagentechnik durch den Hersteller, Dokumentation der Leistung, Betriebstagebuch beifügen

1	St
---	----	-------	-------

Übertrag:

Leistungsverzeichnis WP-099-23 Umb. u. Erw. Martin-Luther-Grundschule, Gronau

02 LV Rohbauarbeiten 19.12.2025

02 Titel Erweiterung

03 Bereich Grundleitungstechnik

Nr.	Menge / Einheit	Eh.-Preis	Gesamt
-----	-----------------	-----------	--------

Übertrag:

13 Vertragswartung Fettabscheideranlage für vorher beschriebenen Fettabscheider

Je Anlage und pro Wartung gemäß Checkliste in Anlehnung an die DIN 4040 Teil 100 sowie DIN EN 1825-2 bei

Abscheideranlagen sollten lt. DIN/EN durch einen autorisierten Fachbetrieb gewartet werden. Das Wartungsintervall sollte nicht größer sein als 1 x jährlich.

In der Wartung enthalten sind u.a:

- An- und Abfahrt inkl. Arbeitszeit die unseren Wartungsumfang nicht überschreiten
 - Überprüfung der Innenwandflächen
 - Funktionskontrolle der elektrischen Einrichtung sofern vorhanden
 - Überprüfung der gesamten Anlage mit Erstellen eines Prüfprotokolls und ggf. Instandsetzungsangebot
- Zum Zeitpunkt der Wartung sollte ein Entsorgungsfahrzeug zur Verfügung stehen.

Bedarfsposition

1 St nur Einheitspreis

14 Vertragswartung Doppelpumpstation

Duoanlage
Je Anlage, pro Wartung gemäß Checkliste in Anlehnung an die DIN 1986 Teil 100, sowie EN 12056

Die Abwasserhebeanlage sollte durch einen autorisierten Fachbetrieb gewartet werden. Der Wartungsintervall sollte nicht größer sein als:

- vierteljährlich bei Anlagen in öffentl. / gewerbl. Betrieben

- halbjährlich bei Anlagen im Mehrfamilienhäusern

- jährlich bei Anlagen in Einfamilienhäusern

Unsere Wartungsdienstleistung beinhaltet u.a.:

- An- und Abfahrt inkl. Arbeitszeit die unseren Wartungsumfang nicht überschreiten
- Überprüfung der Pumpe(n)
- Überprüfung/ Messung der Elektrobauteile
- Überprüfung der Pumpe(n) nach sichtbaren Mängeln

Übertrag:

Leistungsverzeichnis WP-099-23 Umb. u. Erw. Martin-Luther-Grundschule, Gronau

02 LV Rohbauarbeiten 19.12.2025

02 Titel Erweiterung

03 Bereich Grundleitungstechnik

Nr.	Menge / Einheit	Eh.-Preis	Gesamt
-----	-----------------	-----------	--------

Übertrag:

- Überprüfung aller Verbindungen in der Anlage
- weitestmögliche Reinigung des Abwasserschachtes oder Sammelbehälters
- Überprüfung der gesamten Anlage mit Erstellen eines Prüfprotokolls und ggf. Instandsetzungsangebotes

Bedarfsposition

1 St nur Einheitspreis

15 H07RN-F 7x1,5mm² Gummischlauchleitung in Teillängen auf getrennt ausgeschriebenen Kabelrinnen, Kabelkanälen, Rohren oder U.P. zu verlegen, einschließlich Befestigungs- und Kleinmaterial
Zum Nachweis betriebsfertig liefern und montieren.

50 m

16 NYY-J 1x6 mm² Cu Mantelleitung in Teillängen auf getrennt ausgeschriebenen Kabelrinnen, Kabelkanälen, Rohren, Steigetrassen zu verlegen, einschließlich Befestigungs- und Kleinmaterial,
Zum Nachweis betriebsfertig liefern und montieren.

30 m

17 A-2Y(L)2Y 4x2x0,8mm² Schwachstromkabel In Teillängen im Bauseits erstellte Kabelgraben verlegen inkl. erforderlichen Abdeckungen und Warnband
Zusätzlich ab Gebäudeeintritt auf getrennt ausgeschriebenen Kabelrinnen, Kabelkanälen,Steigetrassen zu verlegen, einschließlich Befestigungs- und Kleinmaterial.
Zum Nachweis betriebsfertig liefern und montieren.

30 m

Übertrag:

Leistungsverzeichnis WP-099-23 Umb. u. Erw. Martin-Luther-Grundschule, Gronau

02 LV Rohbauarbeiten 19.12.2025

02 Titel Erweiterung

03 Bereich Grundleitungstechnik

Nr.	Menge / Einheit	Eh.-Preis	Gesamt
-----	-----------------	-----------	--------

Übertrag:

18 Mantelleitung oder Kabel 7 x 1,5 mm² Pumpe
an gelieferte und montierte Pumpe
und Schaltschränke einschl. Prüfung der Funktion,
Drehrichtung, Nennstromaufnahme und
Schutzorganeinstellung;
Zum Nachweis anschließen
beidseitig auflegen

20 St

19 Mantelleitung oder Kabel 1 x 6 mm² Erdung
an gelieferte und montierte Erdung an Pumpen
und Potentialausgleichsschiene einschl. Prüfung der Funktion,
Zum Nachweis anschließen
beidseitig auflegen

20 St

20 Anschluss von Steuerleitungen u. -kabel
bis 4 x 2 x 0,8mm² beidseits
an bauseitig gelieferte und montierte Geräte und
Schränke einschl. Prüfung der Funktion;
Zum Nachweis anschließen
beidseitig auflegen

inkl. Kabelmaker

5 St

Übertrag:

Leistungsverzeichnis WP-099-23 Umb. u. Erw. Martin-Luther-Grundschule, Gronau

02 LV Rohbauarbeiten 19.12.2025

02 Titel Erweiterung

03 Bereich Grundleitungstechnik

Nr.	Menge / Einheit	Eh.-Preis	Gesamt
-----	-----------------	-----------	--------

Übertrag:

21 Mantelleitung oder Kabel von Fettschichtmessgerät an Schaltschrank einschl. Prüfung der Funktion, Zum Nachweis anschließen einseitig auflegen

1	St
---	----	-------	-------

Gesamtsumme 01 Abschnitt Fettabscheider NS 4 mit Doppelpumpe u...

Übertrag:

Leistungsverzeichnis WP-099-23 Umb. u. Erw. Martin-Luther-Grundschule, Gronau

02 LV Rohbauarbeiten 19.12.2025

02 Titel Erweiterung

03 Bereich Grundleitungstechnik

Nr.	Menge / Einheit	Eh.-Preis	Gesamt
-----	-----------------	-----------	--------

Übertrag:

1 Rohrleitung KG 2000 DN 100
 Abflussrohrleitungen für Schmutz- und Regenwasser,
 liefern und unterhalb der Bodenplatte bis zu den Einlaufpunkten
 in den Schächten verlegen.
 KG-Leitungen, 1. Wahl,
 Fabr. PVC / KG 2000, DIN 8061
 Prüfzeichen Pa-I 1365
 liefern, abladen, lagern, vertragen und nach Plan im Gefälle
 einbauen, einschl. geeigneter Befestigung,
 einschl. dem Abdichten der Steckmuffen mittels Rollringen.
 Gefälle: siehe Planung
 Größe: DN 100

85 m

2 Rohrleitung KG 2000 DN 100- NBR
 Abflussrohrleitungen für Schmutzwasser Fettwasser
 liefern und unterhalb der Bodenplatte bis zu den Einlaufpunkten
 in den Schächten verlegen.
 KG-Leitungen, 1. Wahl,
 Fabr. PVC / KG 2000, DIN 8061 aus Elastomer NBR
 mit ölbeständigen Dichtungen
 Gefälle: siehe Planung
 Größe: DN 100

60 m

3 Rohrleitung KG 2000 DN 125
 Abflussrohrleitungen für Schmutz- und Regenwasser,
 liefern und unterhalb der Bodenplatte bis zu den Einlaufpunkten
 verlegen.
 wie vor jedoch
 Größe: DN 125

Bedarfsposition

25 m nur Einheitspreis

Übertrag:

Leistungsverzeichnis WP-099-23 Umb. u. Erw. Martin-Luther-Grundschule, Gronau

02 LV Rohbauarbeiten 19.12.2025

02 Titel Erweiterung

03 Bereich Grundleitungstechnik

Nr.	Menge / Einheit	Eh.-Preis	Gesamt
-----	-----------------	-----------	--------

Übertrag:

- 4** Rohrleitung KG 2000 DN 125- NBR
 Abflussrohrleitungen für Schmutzwasser Fettwasser
 liefern und unterhalb der Bodenplatte bis zu den Einlaufpunkten
 in den Schächten verlegen.
 KG-Leitungen, 1. Wahl,
 Fabr. PVC / KG 2000, DIN 8061 aus Elastomer NBR
 mit ölbeständigen Dichtungen
 Gefälle: siehe Planung
 Größe: DN 125

Bedarfsposition

1 m nur Einheitspreis

- 5** Rohrleitung KG 2000 DN 150
 Abflussrohrleitungen für Schmutz- und Regenwasser,
 liefern und unterhalb der Bodenplatte bis zu den Einlaufpunkten
 verlegen.
 Wie vor, jedoch
 Größe: DN 150

50 m

- 6** Rohrleitung KG 2000 DN 200
 Abflussrohrleitungen für Schmutz- und Regenwasser,
 liefern und bis zu den Einlaufpunkten verlegen.
 Wie vor, jedoch
 Größe: DN 200

10 m

- 7** Bögen KG 2000 DN 100 - NBR
 Bögen DN 100 für Schmutzwasser Fettwasser, passend zu den
 vorgenannten Leitungen liefern
 und einbauen
 KG-Leitungen, 1. Wahl,
 Fabr. PVC / KG 2000, DIN 8061 aus Elastomer NBR

Übertrag:

Leistungsverzeichnis WP-099-23 Umb. u. Erw. Martin-Luther-Grundschule, Gronau

02 LV Rohbauarbeiten 19.12.2025

02 Titel Erweiterung

03 Bereich Grundleitungstechnik

Nr.	Menge / Einheit	Eh.-Preis	Gesamt
-----	-----------------	-----------	--------

Übertrag:

mit ölbeständigen Dichtungen
 liefern, abladen, lagern, vertragen und nach Plan im Gefälle
 einbauen, einschl. geeigneter Befestigung,
 einschl. dem Abdichten der Steckmuffen mittels Rollringen.
 Gefälle: siehe Planung
 Größe: DN 100

50 St

8 Bögen KG 2000 DN 100
 Bögen DN 100, passend zu den vorgenannten Leitungen liefern
 und einbauen
 KG-Leitungen, 1. Wahl,
 Fabr. PVC / KG 2000, DIN 8061
 Prüfzeichen Pa-I 1365
 liefern, abladen, lagern, vertragen und nach Plan im Gefälle
 einbauen, einschl. geeigneter Befestigung,
 einschl. dem Abdichten der Steckmuffen mittels Rollringen.
 Gefälle: siehe Planung
 Größe: DN 100

70 St

9 Bögen KG 2000 DN 125
 Bögen DN 125, passend zu den vorgenannten Leitungen liefern
 und einbauen
 KG-Leitungen, 1. Wahl,
 Fabr. PVC / KG 2000, DIN 8061
 Prüfzeichen Pa-I 1365
 liefern, abladen, lagern, vertragen und nach Plan im Gefälle
 einbauen, einschl. geeigneter Befestigung,
 einschl. dem Abdichten der Steckmuffen mittels Rollringen.
 Gefälle: siehe Planung
 Größe: DN 125

10 St

Übertrag:

Leistungsverzeichnis WP-099-23 Umb. u. Erw. Martin-Luther-Grundschule, Gronau

02 LV Rohbauarbeiten 19.12.2025

02 Titel Erweiterung

03 Bereich Grundleitungstechnik

Nr.	Menge / Einheit	Eh.-Preis	Gesamt
-----	-----------------	-----------	--------

Übertrag:

10 Bögen KG 2000 DN 150
Bögen DN 150, sonst wie vor.

10 St

11 T-Stücke/Abzweige KG 2000 DN 100
T - Stücke DN 100, liefern und unterhalb der Bodenplatte verlegen.
KG-Leitungen, 1. Wahl,
Fabr. PVC / KG 2000, DIN 8061
Prüfzeichen Pa-I 1365
liefern, abladen, lagern, vertragen und nach Plan im Gefälle einbauen, einschl. geeigneter Befestigung,
einschl. dem Abdichten der Steckmuffen mittels Rollringen.
Gefälle: siehe Planung
Größe: DN 100 - 100

15 St

12 T-Stücke/Abzweige KG 2000 DN 100 - NBR
T - Stücke DN 100, für Schmutzwasser Fettwasser, passend zu den vorgenannten Leitungen liefern
KG-Leitungen, 1. Wahl,
Fabr. PVC / KG 2000, KG 2000, DIN 8061 aus Elastomer
NBR mit ölbeständigen Dichtungen
liefern, abladen, lagern, vertragen und nach Plan im Gefälle einbauen, einschl. geeigneter Befestigung,
einschl. dem Abdichten der Steckmuffen mittels Rollringen.
Gefälle: siehe Planung
Größe: DN 100 - 100

12 St

Übertrag:

Leistungsverzeichnis WP-099-23 Umb. u. Erw. Martin-Luther-Grundschule, Gronau

02 LV Rohbauarbeiten 19.12.2025

02 Titel Erweiterung

03 Bereich Grundleitungstechnik

Nr.	Menge / Einheit	Eh.-Preis	Gesamt
-----	-----------------	-----------	--------

Übertrag:

13 T-Stücke/Abzweige KG 2000 DN 150
 T - Stücke DN 100, liefern und unterhalb der Bodenplatte verlegen.
 KG-Leitungen, 1. Wahl,
 Fabr. PVC / KG 2000, DIN 8061
 Prüfzeichen Pa-I 1365
 liefern, abladen, lagern, vertragen und nach Plan im Gefälle einbauen, einschl. geeigneter Befestigung, einschl. dem Abdichten der Steckmuffen mittels Rollringen.
 Gefälle: siehe Planung
 Größe: DN 150 - 150

3	St
---	----	-------	-------

14 T-Stücke/Abzweige KG 2000 DN 200
 T - Stücke DN 200, liefern und unterhalb der Bodenplatte verlegen.
 KG-Leitungen, 1. Wahl,
 Fabr. PVC / KG 2000, DIN 8061
 Prüfzeichen Pa-I 1365
 liefern, abladen, lagern, vertragen und nach Plan im Gefälle einbauen, einschl. geeigneter Befestigung, einschl. dem Abdichten der Steckmuffen mittels Rollringen.
 Gefälle: siehe Planung
 Größe: DN 200 - 200

1	St
---	----	-------	-------

15 Kappen KG 2000 DN 100
 Bögen DN 100, passend zu den vorgenannten Leitungen liefern und einbauen
 KG-Leitungen, 1. Wahl,
 Fabr. PVC / KG 2000, DIN 8061
 Prüfzeichen Pa-I 1365
 liefern, abladen, lagern, vertragen und nach Plan im Gefälle

Übertrag:

Leistungsverzeichnis WP-099-23 Umb. u. Erw. Martin-Luther-Grundschule, Gronau

02 LV Rohbauarbeiten 19.12.2025

02 Titel Erweiterung

03 Bereich Grundleitungstechnik

Nr.	Menge / Einheit	Eh.-Preis	Gesamt
-----	-----------------	-----------	--------

Übertrag:

einbauen, einschl. geeigneter Befestigung,
einschl. dem Abdichten der Steckmuffen mittels Rollringen.
Gefälle: siehe Planung
Größe: DN 100

15 St

16 Kappen KG 2000 DN 125
Bögen DN 100, passend zu den vorgenannten Leitungen liefern
und einbauen
KG-Leitungen, 1. Wahl,
Fabr. PVC / KG 2000, DIN 8061
Prüfzeichen Pa-I 1365
liefern, abladen, lagern, vertragen und nach Plan im Gefälle
einbauen, einschl. geeigneter Befestigung,
einschl. dem Abdichten der Steckmuffen mittels Rollringen.
Gefälle: siehe Planung
Größe: DN 125

5 St

17 Kappen KG 2000 DN 150
Bögen DN 100, passend zu den vorgenannten Leitungen liefern
und einbauen
KG-Leitungen, 1. Wahl,
Fabr. PVC / KG 2000, DIN 8061
Prüfzeichen Pa-I 1365
liefern, abladen, lagern, vertragen und nach Plan im Gefälle
einbauen, einschl. geeigneter Befestigung,
einschl. dem Abdichten der Steckmuffen mittels Rollringen.
Gefälle: siehe Planung
Größe: DN 150

5 St

Übertrag:

Leistungsverzeichnis WP-099-23 Umb. u. Erw. Martin-Luther-Grundschule, Gronau

02 LV Rohbauarbeiten 19.12.2025

02 Titel Erweiterung

03 Bereich Grundleitungstechnik

Nr.	Menge / Einheit	Eh.-Preis	Gesamt
-----	-----------------	-----------	--------

Übertrag:

18 Kappen KG 2000 DN 200
 Bögen DN 100, passend zu den vorgenannten Leitungen liefern und einbauen
 KG-Leitungen, 1. Wahl, Fabr. PVC / KG 2000, DIN 8061
 Prüfzeichen Pa-I 1365
 liefern, abladen, lagern, vertragen und nach Plan im Gefälle einbauen, einschl. geeigneter Befestigung, einschl. dem Abdichten der Steckmuffen mittels Rollringen.
 Gefälle: siehe Planung
 Größe: DN 200

Bedarfsposition

1 St nur Einheitspreis

19 Universaltrichter - DN 110
 für den Einbau in WU-Bodenplatten zum Anschluss von KG/HT Rohren bei Versatz und zum Anschluss an KG 2000- / KG-Grundleitungen,
 mit druckwasserdichter, umlaufender Vierstegdichtung, MPA-geprüft bis 7,0 bar, gas- und geruchsdicht im Sinne der TA Luft, auch dicht gegenüber Radon, mit integrierter Steckmuffe und einseitigem Spitzende und trittsicherem Bauzeitschutzdeckel, Durchmesser Spachtelflansch: 330 mm, liefern und fachgerecht in die Bodenplatte einbauen.

14 St

20 Universaltrichter - DN 110 mit NBR
 für den Einbau in WU-Bodenplatten zum Anschluss von KG/HT Rohren bei Versatz und zum Anschluss an KG 2000- / KG-Grundleitungen,
 mit druckwasserdichter, umlaufender Vierstegdichtung, MPA-geprüft bis 7,0 bar, gas- und geruchsdicht im Sinne der TA Luft, auch dicht gegenüber Radon, mit integrierter Steckmuffe und einseitigem Spitzende und trittsicherem Bauzeitschutzdeckel, Durchmesser Spachtelflansch: 330 mm, liefern und fachgerecht in die Bodenplatte einbauen.

13 St

Übertrag:

Leistungsverzeichnis WP-099-23 Umb. u. Erw. Martin-Luther-Grundschule, Gronau

02 LV Rohbauarbeiten 19.12.2025

02 Titel Erweiterung

03 Bereich Grundleitungstechnik

Nr.	Menge / Einheit	Eh.-Preis	Gesamt
-----	-----------------	-----------	--------

Übertrag:

21 Spülen der Leitungen
Reinigung und Spülen aller Leitungen, Schächte,
Einbauteile usw.
um Bau- und Sandreste zu entfernen.

2 St

22 Dichtigkeitsprüfungen
Druck- und Dichtigkeitsprüfung nach DIN 4033 oder DIN
EN 1610, Prüfung mit Wasser oder Luft, an
Entwässerungsleitungen, in mehreren Abschnitten, Anzahl
nach Festlegung der Bauleitung, bis DN 125,
einschl. Bereitstellung und Entfernung der
erforderlichen Prüfmedien sowie erforderlichen
Verschlüsse für die Rohleitungen.

2 St

23 Revisionsunterlagen
Revisionsunterlagen komplett, Zeichnungen 3 - fach farbig, incl.
Berechnungen, Abnahmeprotokollen und allen technischen
Spezifikationen etc. liefern.
Zusätzlich als pdf - und dwg - Datei.

1 psch

24 Rohrdurchführung
Dichteinsatz Universal 110 DD
zur Durchführung von Rohren oder Kabeln, doppelt dichtend
gegen drückendes Wasser bis 3,0 bar,
Drehmomentkontrollmutter KRASO DKM, rostfreier Edelstahl
V2A, 40 mm Dichtung, gas- und geruchsdicht-hochwertig im
Sinne der TA-Luft, IAF-geprüft: Radondicht, geprüft nach
FHRK-Prüfgrundlage GE 101, für Kerbohrung/Futterrohr: 110
mm, Medienleitung: stufenlos Scheibentechnik: 18-75 mm oder

Übertrag:

Leistungsverzeichnis WP-099-23 Umb. u. Erw. Martin-Luther-Grundschule, Gronau

02 LV Rohbauarbeiten 19.12.2025

02 Titel Erweiterung

03 Bereich Grundleitungstechnik

Nr.	Menge / Einheit	Eh.-Preis	Gesamt
-----	-----------------	-----------	--------

Übertrag:

blind,
liefern und fachgerecht einbauen.

Hersteller: '.....'

Typ: '.....'

1	St
---	----	-------	-------

25

Hauseinführung
Hauseinführung flexibel für nicht unerkellerte Gebäude
geplant als
KRASO Bauherren-Komfortpaket - Boden - 110 o.glw.
1-fach - 6 m für Hauseinführung von
Strom, Wasser, Erdwärme oder Gas bis DN 50
Einsparten-Gebäudeeinführung für Versorgungsleitungen,
bei nicht unterkellerten Gebäuden mit druckwasserdichter,
umlaufender Vierstegdichtung:
Außenabdichtung zum Beton: 10 bar
Lieferumfang:
stabile Aufstellvorrichtung mit Standfußverlängerung
Dichtpackung zum bodenplattenbündigen Einbau
(Höhe inkl. Aufstellvorrichtung: ca. 118,5 cm bis OKRF)
flexibles Leerrohrsystem bis ca. 6,0 m
- Innendurchmesser: 101 mm
- Radius: 1000 mm
- inkl. Schlauchverbinder 110
Installationsset bestehend aus:
- Leerrohraufsatz ID 100, ca. 25 cm
- Dichteinsatz Universal 100 GF
- Abschlussstopfen FLS110 Universal
liefern und fachgerecht einbauen
Angebotenes Produkt/Fabrikat:
(vom Bieter nur anzugeben, wenn nicht das o.g. Richtfabrikat
angeboten wird.)

Hersteller: '.....'

Typ: '.....'

1	psch
---	------	-------	-------

Übertrag:

Leistungsverzeichnis WP-099-23 Umb. u. Erw. Martin-Luther-Grundschule, Gronau

02 LV Rohbauarbeiten 19.12.2025

02 Titel Erweiterung

03 Bereich Grundleitungstechnik

Nr.	Menge / Einheit	Eh.-Preis	Gesamt
-----	-----------------	-----------	--------

Übertrag:

- 26** Mehrsparten-Hauseinführung zum Anschluss von Versorgungsleitungen bei nicht unterkellerten Gebäuden geprüft nach DVGW VP.601
 Lieferumfang:
 Standfuß, Standfußverlängerung, Trägerstangenpaar höhenverstellbares Bodenplattenelement 5-fach mit gas- und druckwasserdichter, umlaufender KRASO® Vierstegdichtung, Spachtelflansch und Bauzeitschutzdeckel
 5 Stück flexibles Leerrohrsystem KRASO® FLS 90 (je 12 m) mit aufvulkanisierter Rastmuffe und Verschlussdeckel höhenverstellbarer KRASO® BKP Estrichaufsatz mit Schutzdeckel
 Montageset Verdreh- und Ausreißsicherung für
 - Gashauseinführung Schuck DN 25
 - Gashauseinführung RMA DN 25
 Montageanleitungen KRASO® Bauherren-Komfortpaket, Installationsset, Verdreh- und Ausreißsicherung
 Zollstock
 Gleitmittel
 Installationsset bestehend aus
 -3 Stück KRASO® BKP Dichteinsatz - Strom - (Durchmesser: 70mm)
 - Sekundärdichtung Strom
 - Endstopfen Universal
 - Schlauchverbinder 90
 2 Stück KRASO® BKP Dichteinsatz - Telekommunikation - (Durchmesser: 2x18-20, 2 x 10-12, 2x 7-9 und 2x 5-7 mm)
 - Sekundärdichtung Telekommunikation
 - Endstopfen Telekommunikation
 - Schlauchverbinder 90

 inkl. Edelstahl Schlauchschellen und Schneidschrauben liefern und fachgerecht montieren.
 Hersteller:
 KRASO GmbH & Co. KG · 46414 Rhede,

 Gesamt Gebäudeeinführung komplett liefern und nach Herstellerangabe einbauen.

 Zum Nachweis betriebsfertig liefern und montieren.
 Fabrikat/Typ der Planung: Kraso / Bauherrenpaket 5-Fach

Übertrag:

Leistungsverzeichnis WP-099-23 Umb. u. Erw. Martin-Luther-Grundschule, Gronau

02 LV Rohbauarbeiten 19.12.2025

02 Titel Erweiterung

03 Bereich Grundleitungstechnik

Nr.	Menge / Einheit	Eh.-Preis	Gesamt
-----	-----------------	-----------	--------

Übertrag:

oder gleichwertig

angebotenes Fabrikat / Typ: '.....'
(unbedingt ausfüllen)

1	St
---	----	-------	-------

27 PE-Leitung DN 50
Rohrleitung DN50er aus PE als Druckleitung vom
Fettabscheider zum Grundleitungsanschluss,
über die Rückstauenebene

20	m
----	---	-------	-------

28 Leerrohr DN 150
Leerrohr für verschiedene Medien im Erdreich nach Angaben
der TGA-Planer verlegen.
KG-Leitungen, 1. Wahl,
Fabr. PVC / KG 2000, DIN 8061
Prüfzeichen Pa-I 1365
liefern, abladen, lagern, vertragen und nach Plan im Gefälle
einbauen, einschl. geeigneter Befestigung,
einschl. dem Abdichten der Steckmuffen mittels Rollringen.
Gefälle: siehe Planung
Größe: DN 150

25	m
----	---	-------	-------

29 Kabelschutzrohr DN 125 flexibel
Kabelschutzrohr in Verbundrohrbauweise gemäß
DIN 16961, entsprechend DIN EN 61386-24
Klasse N 450 (Druckfestigkeit >=450 Newton,
Schlagfestigkeit N),
Abmessung: DN 125
Material: Polyethylen (PE)

Übertrag:

Leistungsverzeichnis WP-099-23 Umb. u. Erw. Martin-Luther-Grundschule, Gronau

02 LV Rohbauarbeiten 19.12.2025

02 Titel Erweiterung

03 Bereich Grundleitungstechnik

Nr.	Menge / Einheit	Eh.-Preis	Gesamt
-----	-----------------	-----------	--------

Übertrag:

als Ringware
 mit integrierter Einzugschnur zum Einziehen eines
 Kabelzugdrahtes bzw. -seiles,
 liefern und höhen- und fluchtgerecht nach DIN EN 1610,
 den Verlegeanleitungen der Hersteller,
 einschließlich herstellen der wasserdichten (WD)/ sanddichten
 (SD) Rohrverbindungen mit Doppelsteckmuffen mit
 Profildichtringen.
 Einbau gem. Angabe Fachplaner Elektro

25	m
----	---	-------	-------

Nachfolgend Stundenlohnarbeiten für unvorhergesehene
 Arbeiten.
 Die Abrechnung erfolgt für zusätzliche Leistungen die
 im Leistungsverzeichnis nicht vorgesehen sind, einschl. aller
 Zulagen.
 Vor Arbeitsbeginn ist die Bauleitung über den geschätzten
 Umfang und der Erfordernis in Kenntnis zu setzen.
 Unberechtigte Stundenlohnarbeiten die auf
 selbstverschulden entstehen werden nicht vergütet.
 Es sind Nachweise zu führen.

30 Stundensatz Auszubildener 3. Lehrjahr
 zum Nachweis für Leistungen die im Leistungsverzeichnis
 nicht vorgesehen sind, einschl. aller Zulagen.
 Vor Arbeitsbeginn ist die Bauleitung über den geschätzten
 Umfang und der Erfordernis in Kenntnis zu setzen.
 Es sind Nachweise zu führen.

5	Std
---	-----	-------	-------

Übertrag:

Leistungsverzeichnis WP-099-23 Umb. u. Erw. Martin-Luther-Grundschule, Gronau

02 LV Rohbauarbeiten 19.12.2025

02 Titel Erweiterung

03 Bereich Grundleitungstechnik

Nr.	Menge / Einheit	Eh.-Preis	Gesamt
-----	-----------------	-----------	--------

Übertrag:

31 Stundensatz Helfer
zum Nachweis für Leistungen die im Leistungsverzeichnis nicht vorgesehen sind, einschl. aller Zulagen.
Vor Arbeitsbeginn ist die Bauleitung über den geschätzten Umfang und der Erfordernis in Kenntnis zu setzen.
Es sind Nachweise zu führen.

5 Std

32 Stundensatz Facharbeiter/Spezialmonteur
zum Nachweis für Leistungen die im Leistungsverzeichnis nicht vorgesehen sind, einschl. aller Zulagen.
Vor Arbeitsbeginn ist die Bauleitung über den geschätzten Umfang und der Erfordernis in Kenntnis zu setzen.
Es sind Nachweise zu führen.

5 Std

33 Baustelle einrichten und anpassen nach Erfordernis und Baufortschritt, mit allen für den Baubetrieb notwendigen Anlagen unter Einbeziehung aller Lade- und Frachtkosten. Die Pauschale umfasst die Vergütung der Baustelleneinrichtungen und -anpassungen einschl. aller Geräte, Maschinen, Gerüst, Fahrzeuge, Eigenverbrauchsstellen.

Baustelleneinrichtung während der Durchführung der Leistungen betriebsbereit vorhalten und betreiben.

Baustelle räumen einschl. aller Geräte, Maschinen, Anlagen und Einrichtungen.

Verunreinigungen auch während der Bauzeit sind mindestens täglich zu beseitigen.

1 psch

Übertrag:

Leistungsverzeichnis WP-099-23 Umb. u. Erw. Martin-Luther-Grundschule, Gronau

02 LV Rohbauarbeiten 19.12.2025

02 Titel Erweiterung

03 Bereich Grundleitungstechnik

Nr.	Menge / Einheit	Eh.-Preis	Gesamt
-----	-----------------	-----------	--------

Übertrag:

Gesamtsumme	02 Abschnitt Grundleitungen SW,RW,FW
--------------------	---	-------

Übertrag:

Leistungsverzeichnis WP-099-23 Umb. u. Erw. Martin-Luther-Grundschule, Gronau

02 LV Rohbauarbeiten 19.12.2025

02 Titel Erweiterung

03 Bereich Grundleitungstechnik

Nr.	Menge / Einheit	Eh.-Preis	Gesamt
-----	-----------------	-----------	--------

Übertrag:

Schacht DN 425 - Schachtböden und Schachtröhre aus Polypropylen (PP), durchgängig gleiche Nennweite (DN 400), ohne zusätzliche Maßnahmen auftriebssicher bei Einbautiefen bis 5,00 m bei Grundwasserstand Oberkante Gelände. Wavin TEGRA 425 Schachtböden mit werkseitig fest integriertem Kugelgelenk, jeweils stufenlos bis zu 7,5° horizontal und vertikal drehbar. Seitliche Zuläufe mit Höhenversatz (30 mm) zum Hauptgerinne. Aufstandsfläche vollflächig geschlossen. Wavin TEGRA 425 Schachtröhre aus Wellrohrkonstruktion zur Aufnahme der Dichtung für die Verbindung zu Schachtboden und Teleskoprohr bzw. Abdeckung. Wavin Tegra 425 Teleskopabdeckung D 400 mit oder ohne Lüftung, Teleskopabdeckung quadratisch 372 x 372 mm, mit verschraubtem Gussdeckel ohne Lüftungsöffnungen, nach DIN EN 124, inkl. Teleskoprohr DN 315 und Teleskopmanschette, bis zu 430 mm teleskopierbar. Die Einbautiefe läßt sich bei Bedarf bauseits durch Einkürzen der Schachtröhre reduzieren. Dieses Angebot versteht sich inklusive Abdeckung D 400 und Teleskopmanschette

- 1 Komplettschacht DN 425 Typ Bogen 90°
 - Gerinne DN 100, 270°
 - ohne Gefälle im Gerinne
 - mit 2 Kugelgelenken DN 150 (7,5° abwinkelbar)
 - zum Anschluss von Acaro PP SN12, Green Connect 2000 oder KG - Rohren
 - Abwinkelungen von 255°-285° möglich
 - Solenhöhe 0,70-1,10 m
 - mit NBR-Dichtung

Angebotenes Produkt/Fabrikat:
 Hersteller: '.....'
 Typ: '.....'

1	St
---	----	-------	-------

Übertrag:

Leistungsverzeichnis WP-099-23 Umb. u. Erw. Martin-Luther-Grundschule, Gronau

02 LV Rohbauarbeiten 19.12.2025

02 Titel Erweiterung

03 Bereich Grundleitungstechnik

Nr.	Menge / Einheit	Eh.-Preis	Gesamt
-----	-----------------	-----------	--------

Übertrag:

2 Schachtsystem DN 400 gemäß DIN EN 13598-2.
 Vollwand-Steigrohr aus KG2000 SN2 DIN EN 14758-2
 DN/OD 400, Länge 1000 mm.
 Das Schachtsystem ist unter Beachtung der DIN EN 1610 zu verlegen. Das Schachtsystem ist als Revisionsmöglichkeit für die RW-Entwässerung vor der Fassade einzubauen und mit einem Zulauf DN 100 und einem Ablauf DN 100 zu liefern und inkl. Erdarbeiten, Anschluss der Grundleitungen einzubauen.

Die Lieferung und der Einbau Teleskopabdeckung D 400 mit Einlaufrost, quadratisch, verschraubbar mit 2 Innensechskantschrauben. Gussdeckel EN 124, 385 mm x 385 mm.
 Inkl. PP-Teleskoprohr in grün ist einzukalkulieren
 Das Schachtsystem ist unter Beachtung der DIN EN 1610 zu verlegen.

Komplett liefern und fachgerecht einbauen.

angebotenes Fabrikat / Typ: '.....'
 (unbedingt ausfüllen)

6	Stk
---	-----	-------	-------

Gesamtsumme 03 Abschnitt Schächte

Übertrag:

Leistungsverzeichnis WP-099-23 Umb. u. Erw. Martin-Luther-Grundschule, Gronau

02 LV Rohbauarbeiten 19.12.2025

02 Titel Erweiterung

03 Bereich Grundleitungstechnik

Nr.	Menge / Einheit	Eh.-Preis	Gesamt
-----	-----------------	-----------	--------

Übertrag:

1 Leerrohre, Durchmesser 150 mm, als Endlosrohre für Kabel, Leitungen etc. liefern und nach Angabe der Bauleitung in die Gräben der Vorpos. verlegen. In die Rohre ist ein Zugdraht aus Stahl mit Kunststoffummantelung einzuziehen.

150	m
-----	---	-------	-------

Gesamtsumme	05 Abschnitt Leerrohre
--------------------	-------------------------------	-------

Übertrag:

Leistungsverzeichnis WP-099-23 Umb. u. Erw. Martin-Luther-Grundschule, Gronau

02 LV Rohbauarbeiten 19.12.2025

02 Titel Erweiterung

04 Bereich diverse Abklebungen und Abdichtungen

Nr.	Menge / Einheit	Eh.-Preis	Gesamt
-----	-----------------	-----------	--------

Übertrag:

1 Im nachfolgenden wird die Flächenabdichtung gegen Wassereinwirkungsklasse W2.1-E mit dem weber Superflex System beschrieben, Alternativsysteme können gegen Eignungsnachweis ebenfalls angeboten werden:

Flächenabdichtung gegen Wassereinwirkungsklasse W2.1-E: mäßige Einwirkung von drückendem Wasser nach DIN 18533, Stand 07/2017 aus der reaktivabbindenden, 2-komp. Dickbeschichtung weber.tec Superflex D 24 auf der Kratz- / Füllspachtelung in zwei Arbeitsgängen unter mittlerer Einarbeitung des weber.sys 981 aufbringen.

Die Abdichtung ist mindestens 150 mm auf die Stirnseite der WU- Betonbodenplatte bzw. des Fundamentes zu führen (siehe Detailpunkte in der Anlage) bzw. bis an die Frischbetonverbundfolie heran herzustellen. Eine ggf. erforderliche Kontaktschicht wird mit sep. Position vergütet. Die Materialverträglichkeit zwischen Abdichtung und Frischbetonverbundfolie ist nachzuweisen!

Die Prüfung der Durchtrocknung erfolgt direkt an der Stirnseite der WU- Betonbodenplatte unterhalb der Mindestanbindung von 150 mm je Hausseite.

Die Abdichtung aus weber.tec SUPERFLEX D24 ist daher in einem Teilbereich (Breite ca. 1,00 m) zu späteren Prüfzwecken über die v.g. Mindestanbindung hinaus bis Unterkante Bodenplatte herunter zuführen.

Trockenrückstand ≥ 98 Vol.-%. Dichte: 1,05 g/cm³.
 Haftzugfestigkeit nach 24 h $>0,5$ N/mm².
 Druckfestigkeit: 0,3 MN/m². Mindesttrockenschichtdicke: 4 mm.
 Druckwasserdicht 1 bar (nach 24 h bei 5°C und 80% rel. Feuchte).

Verbrauch:
 - weber.tec Superflex D 24 mind. 4,3 kg/m²
 (Mehrverbrauch infolge handwerklicher Schwankungen von ca. 1-1,5 kg/m² ist gesondert zu kalkulieren)
 - weber.sys 981 ca. 1,1 m²/m²

angebotenes Fabrikat / Typ: '.....'
 (unbedingt ausfüllen)

50	m ²
----	----------------	-------	-------

Übertrag:

Leistungsverzeichnis WP-099-23 Umb. u. Erw. Martin-Luther-Grundschule, Gronau

02 LV Rohbauarbeiten 19.12.2025

02 Titel Erweiterung

04 Bereich diverse Abklebungen und Abdichtungen

Nr.	Menge / Einheit	Eh.-Preis	Gesamt
-----	-----------------	-----------	--------

Übertrag:

2 Abklebung der Sohlplatte auf der EG-Sohle gegen aufsteigende Feuchtigkeit. Eine Lage G 200 S4 an den Betonwänden 15 cm hochführen und im Bereich des Mauerwerks mit der Abdichtungslage absolut vollflächig und dicht verschweißen.

750 m²

3 Eindichten (beidseitig) der seitlichen Fensterwangendämmung vor Montage der Fensterelemente (als 1. Arbeitsschritt) im Sockelbereich mit zugelassenem System zur Sockelabdichtung.

Siehe hierzu auch die beigefügte Fotodokumentation.

38 Stk

4 Klemmkonstruktion D 330 / verzinkt
 D 330 Ecke eins. glatt. Nitriflex, DIN 18541, NB
 Kombinationsfugenband mit Mittelschlauch als Eckfugenband, mit Klemm- und Betonierteil.
 Betonierteil innenliegend
 inkl. folgendem Zubehör:
 Flachstahl 80 x 8 mm verzinkt, Länge ca. 1,20 m mit Langloch alle 15 cm
 Nitrilkautschukstreifen 80 x 3 mm
 Verbundankerpatronen M12
 Gewindestangen verzinkt M12 x 160 mm
 Verarbeitungshinweis: Die Klemmschiene muss vor mechanischen Einwirkungen (z.B. durch geschlossenporige Dämmstoffe oder Klemmschutzprofilen) geschützt werden.

Komplett liefern und gemäß Zulassung bzw. Herstellerangaben fachgerecht in die **horizontale** Fuge zum Übergang zum Bestand gemäß WU-Planung (Niedert + Bosold) montieren.

angebotenes Fabrikat / Typ: '.....'

Übertrag:

Leistungsverzeichnis WP-099-23 Umb. u. Erw. Martin-Luther-Grundschule, Gronau

02 LV Rohbauarbeiten 19.12.2025

02 Titel Erweiterung

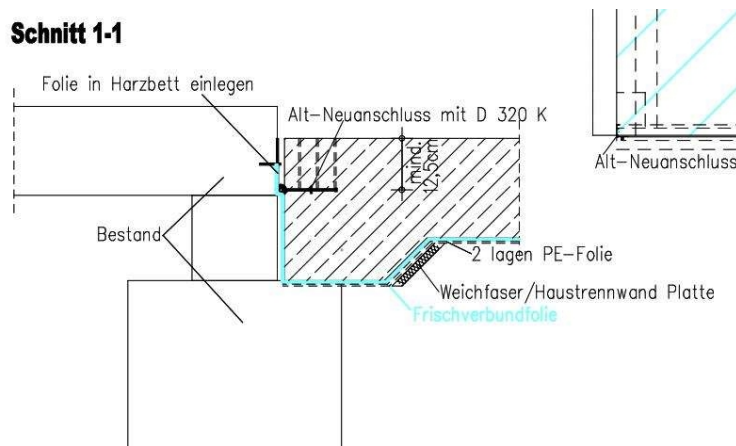
04 Bereich diverse Abklebungen und Abdichtungen

Nr.	Menge / Einheit	Eh.-Preis	Gesamt
-----	-----------------	-----------	--------

Übertrag:

(unbedingt ausfüllen)

Schnitt 1-1



17,5 m

- 5** Klemmkonstruktion DA 330 / verzinkt
 DA 330/35 Ecke eins. glatt. Nitriflex, DIN 18541, NB
 Kombinationsfugenband mit Mittelschlauch als Eckfugenband,
 mit Klemm- und Betonierteil.
 Betonierteil außenliegend
 inkl. folgendem Zubehör:
 Flachstahl 80 x 8 mm verzinkt, Länge ca. 1,20 m mit Langloch
 alle 15 cm
 Nitrilkautschukstreifen 80 x 3 mm
 Verbundankerpatronen M12
 Gewindestangen verzinkt M12 x 160 mm
 Verarbeitungshinweis: Die Klemmschiene muss vor
 mechanischen Einwirkungen (z.B. durch geschlossenporige
 Dämmstoffe oder Klemmschutzprofilen) geschützt werden.

Komplett liefern und gemäß Zulassung bzw. Herstellerangaben
 fachgerecht in die **senkrechte** Fuge zum Übergang zum
 Bestand gemäß WU-Planung (Niedert + Bosold) montieren.

angebotenes Fabrikat / Typ: '.....'
 (unbedingt ausfüllen)

Übertrag:

Leistungsverzeichnis WP-099-23 Umb. u. Erw. Martin-Luther-Grundschule, Gronau

02 LV Rohbauarbeiten 19.12.2025

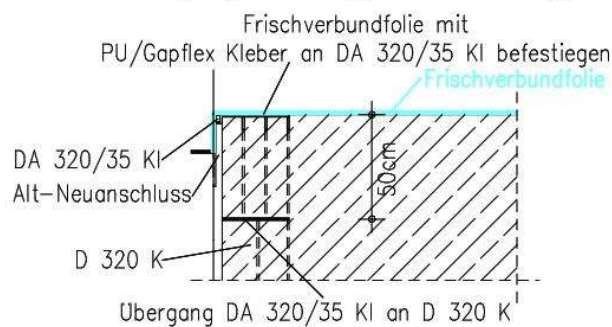
02 Titel Erweiterung

04 Bereich diverse Abklebungen und Abdichtungen

Nr.	Menge / Einheit	Eh.-Preis	Gesamt
-----	-----------------	-----------	--------

Übertrag:

**Endpunkte des Alt-Neuanschlusses links und rechts
übergang innenliegend - außenliegend**



1 m

- 6** Fugenband AA 320/35 für Arbeitsfugen im Betonbau, Einbau in der Sohlplatte gemäß WU-Planung, außenliegendes Arbeitsfugenband, Ankerhöhe: 35 mm, PVC-P (NB) nach Werksnorm, Breite: 320 mm, liefern und fachgerecht einbauen.

In den Einheitspreis einzukalkulieren ist der Einbau eines trapezprofilierem Abschalelementes in Höhe der Sohlplatte einzukalkulieren, die Bewehrung der Bodenplatte läuft durch.

Komplett liefern und herstellen.

angebotenes Fabrikat / Typ: '.....'
(unbedingt ausfüllen)

Übertrag:

Leistungsverzeichnis WP-099-23 Umb. u. Erw. Martin-Luther-Grundschule, Gronau

02 LV Rohbauarbeiten 19.12.2025

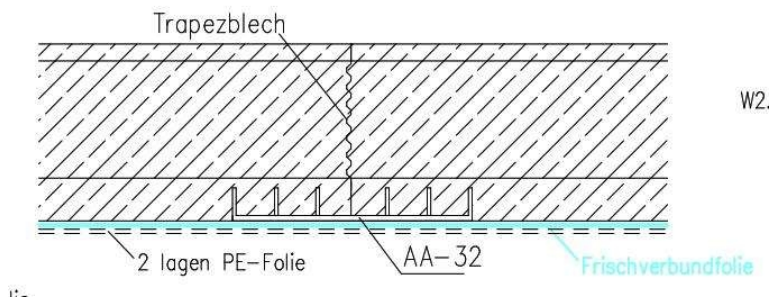
02 Titel Erweiterung

04 Bereich diverse Abklebungen und Abdichtungen

Nr.	Menge / Einheit	Eh.-Preis	Gesamt
-----	-----------------	-----------	--------

Übertrag:

AA-32 Sohle-Sohle



18,5 m

Gesamtsumme 01 Abschnitt Abdichtungen u. Fugenbänder

Übertrag:

Leistungsverzeichnis WP-099-23 Umb. u. Erw. Martin-Luther-Grundschule, Gronau

02 LV Rohbauarbeiten 19.12.2025

02 Titel Erweiterung

04 Bereich diverse Abklebungen und Abdichtungen

Nr.	Menge / Einheit	Eh.-Preis	Gesamt
-----	-----------------	-----------	--------

Übertrag:

Nachfolgend beschrieben ist der Einbau einer Frischbetonverbundfolie im System SikaProof mit Zubehör. Die Arbeiten haben in enger Abstimmung und gemeinsam mit dem WU-Planer Niedert + Bosold und der Bauleitung zu erfolgen.

Sofern der Bieter ein alternatives Fabrikat / Typ der Anlagentechnik anbieten möchte, ist dies in den Positionen zu vermerken und die Gleichwertigkeit über Zulassungen bzw. Prüfzeugnisse nachzuweisen.

Bei Ausführung sind die Herstellervorgaben einzuhalten.

Übertrag:

Leistungsverzeichnis WP-099-23 Umb. u. Erw. Martin-Luther-Grundschule, Gronau

02 LV Rohbauarbeiten 19.12.2025

02 Titel Erweiterung

04 Bereich diverse Abklebungen und Abdichtungen

Nr.	Menge / Einheit	Eh.-Preis	Gesamt
-----	-----------------	-----------	--------

Übertrag:

Geplant ist eine WU-Betonkonstruktion in Kombination mit einem Frischbetonverbundsystem (FBVS) nach DBV-Merkblatt Frischbetonverbundsysteme (Ausgabe September 2023). Da in Teilen von den Vorgaben der WU-Richtlinie abgewichen und diese somit nicht vollumfänglich umgesetzt wird, ist ein FBVS 2 als kompensierende Maßnahme gemäß dem DBV-Merkblatt Frischbetonverbundsysteme geplant. Als Abweichung kann damit die in der DAfStb-WU-Richtlinie geforderte planmäßige Rissabdichtung und/oder eine fehlende Zugänglichkeit mit verhältnismäßigem Aufwand im Innenraum kompensiert werden.

Somit kommt der Auswahl, dem Einbau und Zuverlässigkeit des FBV-Systems eine entscheidende Bedeutung zu und ist elementare Voraussetzung für die Funktionstauglichkeit der Gesamtkonstruktion.

Es sind nur leistungsfähige FBV-Systeme mit kunststoffbasierter Verbundschicht ohne Vlieslage (aufgrund des unter Baustellenbedingungen sichereren Hinterlaufschutzes) und einer Dichtschicht aus einer hochflexiblen und druckstabilen Kunststoffdichtungsbahn auf Basis von FPO zugelassen. Des Weiteren muss ein zum FBV-System kompatibles und in Kombination geprüftes Post-Applied-System sowie streifenförmiges Fugenabdichtungssystem für Detailausbildungen und Übergänge zur Verfügung stehen.

Der Einbau darf ausschließlich durch zertifiziertes Fachpersonal einer Fachfirma mit entsprechender Erfahrung und Referenzen erfolgen.

Die Bauart der Frischbetonverbundtechnologie ist kein Bestandteil der DIN 18533. Planung, Ausführung und Qualitätssicherung erfolgen nach den Vorgaben des DBV-Merkblatts Frischbetonverbundsysteme, der Verarbeitungsrichtlinie des Herstellers sowie den Vorgaben der WU-Fachplanung.

Leistungsanforderungen und -merkmale des FBV-Systems

Das FBV-System muss alle relevanten Details der zu planenden Konstruktion sicherstellen können. Dazu gehören sämtliche Detailausbildungen wie Übergänge, Durchdringungen, Anschlüsse und Materialkombinationen. Es muss eine vollständige Kompatibilität des FBV-Gesamtsystems mit der WU-Betonkonstruktion sichergestellt sein. Alle Details und Material-/Systemkombinationen müssen aufeinander abgestimmt, dauerhaft und hinsichtlich Funktionstauglichkeit

Übertrag:

Leistungsverzeichnis WP-099-23 Umb. u. Erw. Martin-Luther-Grundschule, Gronau

02 LV Rohbauarbeiten 19.12.2025

02 Titel Erweiterung

04 Bereich diverse Abklebungen und Abdichtungen

Nr.	Menge / Einheit	Eh.-Preis	Gesamt
-----	-----------------	-----------	--------

Übertrag:

von einer externen Prüfstelle nachgewiesen sein.

Das FBV-System muss dabei inkl. sämtlichem FBVS-Zubehör, Systemkomponenten und Detaillösungen eine vollflächige, dauerhafte, rissüberbrückende, wasserdichte und hinterlaufsichere Verbundkonstruktion mit dem erhärtenden Frischbeton sicherstellen.

Folgende Leistungsmerkmale des FBVS sind gefordert:

- kunststoffbasierte Verbundschicht mit kombinierter Verbundwirkung aus Adhäsion, mechanischer Verkrallung und Vernadelung, welche mit der Dichtschicht thermisch ffügbar ist
- hochflexible und rissüberbrückende Dichtschicht auf Basis einer FPO-Kunststoffdichtungsbahn
- geprüfte druckwasserdichte Nahtverbindungsvarianten (aufgrund besonderer Anforderungen auch als T-Stoß ohne Betonverbund), alle Nähte müssen kapillarfrei sein und betonseitige Wasserbewegungen entlang der Nahtstelle verhindern
- Kombinations- und Anschlussmöglichkeit mit angrenzenden Abdichtungslösungen
- erhöhte zulässige Offenliegezeit (UV-Exposition), Verbundschicht 3 Monate, Dichtschicht 12 Monate (mit Prüfnachweis)
- hohe Baustellenrobustheit und geringe Schmutzempfindlichkeit
- gute Reinigungsmöglichkeit
- vollflächiger druckwasserdichter Hinterlaufschutz
- hohe Festigkeit und Dehnung
- hohe Kälteflexibilität und während der kalten Jahreszeit verarbeitbar
- hohe Widerstandsfähigkeit gegen mechanische Beschädigung
- Hohe Dauerhaftigkeit und Beständigkeit gegen Alterung
- Resistent gegen alle natürlichen, im Grundwasser und Boden vorkommenden aggressiven Stoffe (bei Einsatz als Schutz der Betonkonstruktion)
- kann auf feuchtem Untergrund verlegt werden
- als Sperre gegen eintretendes Radon (Prüfnachweis eines unabhängigen Prüfinstitutes ist zu erbringen)
- Umweltunbedenklichkeitsbescheinigung
- muss der Qualitätsstufe 4 der aktuellsten Version des DGNB-Kriteriums ENV1.2 "Risiken für die lokale Umwelt" entsprechen
muss der Qualitätsstufe 5 des aktuellsten BNB-Kriteriums 1.1.6 "Risiken für die lokale Umwelt" entsprechen

Übertrag:

Leistungsverzeichnis WP-099-23 Umb. u. Erw. Martin-Luther-Grundschule, Gronau

02 LV Rohbauarbeiten 19.12.2025

02 Titel Erweiterung

04 Bereich diverse Abklebungen und Abdichtungen

Nr.	Menge / Einheit	Eh.-Preis	Gesamt
-----	-----------------	-----------	--------

Übertrag:

- muss frei von Blei, Zinn und Cadmium sein
- SVHC-Gehalt < 0,1%

Einschränkungen: Aufgrund der erhöhten Anforderungen an die Sicherheit und Zuverlässigkeit sind folgende FBV-Systeme bzw. Merkmale nicht zulässig:

- vliesbasierte Verbundschichten (aufgrund der baupraktischen Zuverlässigkeit bei der Betonage)
- stumpf ausgebildete Nahtverbindungen (auch mit Tape)
- thermisch gefügte Nähte auf vliesbasierten oder granulatbesandeten Verbundschichten

Als Funktions- und Verwendbarkeitsnachweis sind folgende Nachweise zu erbringen:

- a.A.-FBVS (allgemeiner Anwendbarkeitsnachweis gemäß DBV-Merkblatt FBVS) in der Leistungsklasse 3 (Zulassung bis 20m Wassersäule) nach Tabelle A3, sowie Prüfnachweise für sämtliche im geplanten Objekt vorkommenden Detailausbildungen und besonderen Anforderungen gemäß DBV-Merkblatt FBVS nach Tabelle A4 (optionale Anforderungen). Nachweis durch unabhängiges akkreditiertes Prüfinstitut / Materialprüfungsamt (PÜZ-Stelle).
- Allgemein bauaufsichtliches Prüfzeugnis für den Übergang auf WU-Beton bzw. als streifenförmige Fugenabdichtung auf WU-Beton gemäß VwV TB Teil C, lfd. Nr. 3.30. Zulassung bis 20m Wassersäule.
- Prüfberichte zu Funktionsprüfungen für alle Arten und Varianten der auszuführenden Stoß- / Nahtausbildungen durch ein unabhängiges Prüfinstitut / Prüfgesellschaft, Prüfdruck 5 bar.
- Bei besonderen Projektanforderungen mit erhöhtem Sicherheitsbedürfnis und geforderter thermisch gefügter Nahtverbindung, sind zusätzlich Prüfnachweise über die Dichtigkeit eines T-Stoßes ohne Betonverbund vorzulegen, Prüfdruck 5 bar.
- Prüfberichte für die erforderlichen Detailausbildungen (z.B. planmäßige Rohrdurchführung, nachträgliche Rohrdurchführung, Spannstelle, Stabstahldurchdringung, Reparaturmöglichkeit) durch ein unabhängiges Prüfinstitut / Prüfgesellschaft, Prüfdruck 5 bar
- Prüfbericht für den Übergang und Kombination aller nachträglich zu applizierenden Systeme, wie z. Bsp. nachträglich applizierbare Verbundsysteme oder streifenförmige Fugenabklebesysteme, Prüfdruck 5 bar Prüfnachweise aller verwendeten Zubehörmaterialien / Komponenten durch ein unabhängiges Prüfinstitut /

Übertrag:

Leistungsverzeichnis WP-099-23 Umb. u. Erw. Martin-Luther-Grundschule, Gronau

02 LV Rohbauarbeiten 19.12.2025

02 Titel Erweiterung

04 Bereich diverse Abklebungen und Abdichtungen

Nr.	Menge / Einheit	Eh.-Preis	Gesamt
-----	-----------------	-----------	--------

Übertrag:

Prüfgesellschaft

- Nachweis über die Radondichtheit, sofern für das Projekt relevant, durch ein unabhängiges Prüfinstitut / Prüfgesellschaft.
- Permeabilitätsprüfungen gegenüber Methan oder CO₂, sofern für den konkreten Anwendungsfall relevant, durch ein unabhängiges Prüfinstitut / Prüfgesellschaft

Leitsystem:

SikaProof A+ oder gleichwertig

Die geforderten Unterlagen sind der WU-Fachplanung bzw. dem Auftraggeber vor Einbau des Systems in vollem Umfang vorzulegen.

Die Vorgaben der WU-Fachplanung, des DBV-Merkblattes und der Verarbeitungsrichtlinie des Herstellers sind vollständig umzusetzen. Eine Abweichung vom geplanten und geprüften Gesamtsystem erhöht das Schadensrisiko maßgeblich und stellt einen Eingriff in die WU-Fachplanung dar. Der Einsatz von alternativen und nicht gleichwertigen Systemen oder auch nur teilweisen Komponenten erhöht das Schadensrisiko maßgeblich. Zugelassen sind nur leistungsfähige FBV-Systeme, die die geforderten Nachweise in vollem Umfang erfüllen (inkl. aller ausgeschriebenen Komponenten und Detailausbildungen), keine Minderung des Sicherheitsanspruches bewirken und über entsprechende Referenzen verfügen. Sämtliche Alternativvorschläge oder Abweichungen müssen im Vorfeld der WU-Fachplanung rechtzeitig zur Verfügung gestellt werden und sind durch diese prüfen. Der Bauherr ist über eine evtl. daraus resultierende Risikoerhöhung aufzuklären und muss dieser zustimmen. Ggf. entstehende Aufwendungen, wie z.B. die Prüfung eines Alternativvorschlags und eine Umplanung durch den WU-Fachplaner, gehen zu Lasten des Vorschlagenden.

Ausführung:

Aufgrund der besonderen Anforderungen sind die Stöße der FBV-Bahnen grundlegend als thermische Nahtverbindung mit geeigneten Schweißgeräten / Schweißautomaten herzustellen. Im Ausnahmefall können für Detailausbildungen in Teilbereichen auch andere geprüfte Nahtverbindungsvarianten durch die WU-Fachplanung freigegeben werden. Flächen aus Reststücken (< 1,0 m²) sind nicht zulässig. Weiterhin ist eine FBV-Bahn zu verwenden, die im Auslieferungszustand ein Verhältnis der Fügenahtlänge zur Nettobahnenfläche von unter 1,30 hat (s. DBV-Merkblatts FBVS, Anhang B1). Das FBV-System ist mit geeigneten Mitteln vor Beschädigungen und

Übertrag:

Leistungsverzeichnis WP-099-23 Umb. u. Erw. Martin-Luther-Grundschule, Gronau

02 LV Rohbauarbeiten 19.12.2025

02 Titel Erweiterung

04 Bereich diverse Abklebungen und Abdichtungen

Nr.	Menge / Einheit	Eh.-Preis	Gesamt
-----	-----------------	-----------	--------

Übertrag:

Verschmutzungen zu schützen bzw. ggfs. zu reparieren. Bei der Auswahl der Abschalelemente muss sichergestellt werden, dass die nachfolgenden Betonierabschnitte vor Verschmutzungen aus der Betonage geschützt werden. Vom ausführenden Unternehmen sind geeignete Maßnahmen zur Vermeidung bzw. zeitnahen Reinigung von Verschmutzungen zu treffen (z.B. Gitterroste, Sauberlaufzonen, geeignete Abschalelemente und Spacer usw.) für das FBV-System vorzusehen und im Angebot zu berücksichtigen. Als Abschalelemente von Arbeits-, Sollriss- und Bewegungsfugen der WU-Konstruktion sind Systeme auszuführen, welche gemäß WU-Richtlinie zugelassen und für das FBV-System geeignet sind. Das Fugensystem muss z.B. mit Spacer-Unterlaufschutzleisten und geeignetem Rippenstreckmetall so dicht hergestellt werden, dass eine Verschmutzung der angrenzenden Bereiche durch auslaufenden Beton oder Zementschlämme vermieden wird. Bei der Verlegung der FBV-Bahnen ist zu beachten, dass möglichst wenig Stöße die Arbeitsfugen kreuzen. Ein entsprechender Arbeitsraum zur ggfs. notwendigen Reinigung von Verschmutzungen und Anschluss des nachfolgenden FBV-Systems ist sicher zu stellen. Da FBVS nicht dauerhaft UV-beständig sind, sind die Herstellervorgaben zur zulässigen Offenliegezeit des FBV-Systems zu beachten. Sollte die Betonage später als die Frist der zulässigen Offenliegezeit erfolgen, sind rechtzeitig Schutzmaßnahmen gemäß der Empfehlung des Herstellers durchzuführen. Grundsätzlich soll der Zeitraum zwischen der FBVS-Verlegung und der Betonage möglichst kurz sein, um das Risiko einer Verschmutzung oder Beschädigung des FBV-Systems zu reduzieren.

Beim Ausschalen von Betonbauteilen mit FBV-System sind grundsätzlich die Ausschalfristen und Vorgaben gemäß DIN 1045 Teil 3 Abschnitt 5.6.1, dem DBV-Merkblatt "Beton Schalungen und Ausschalfristen" sowie der Hersteller einzuhalten. Für Bauteile mit FBV-System darf grundsätzlich erst ausgeschalt werden, wenn der Beton eine Druckfestigkeit von 10 N/mm² erreicht hat. Die Schalung muss dabei über den gesamten Zeitraum unter vollem Schalldruck gehalten werden. Ein Lösen der Spannanker ist erst nach Ablauf der Ausschalfristen zulässig. Werden die Ausschalfristen unterschritten, kann dies zu teilweise nicht sichtbaren erheblichen Mängeln in Form von Funktionsbeeinträchtigungen führen. Das Ausschalen des Bauteils mit FBV-System muss mit entsprechender Sorgfalt erfolgen. Um eine Beschädigung des FBV-Systems durch den Bauablauf zu vermeiden, sollte der Arbeitsraum so bald wie möglich

Übertrag:

Leistungsverzeichnis WP-099-23 Umb. u. Erw. Martin-Luther-Grundschule, Gronau

02 LV Rohbauarbeiten 19.12.2025

02 Titel Erweiterung

04 Bereich diverse Abklebungen und Abdichtungen

Nr.	Menge / Einheit	Eh.-Preis	Gesamt
-----	-----------------	-----------	--------

Übertrag:

verfüllt werden. Vor Anfüllung des Arbeitsraumes ist das FBV-System vor mechanischer Beschädigung durch geeignete Maßnahmen zu schützen, z.B. durch Schutzplatten, Anfüllschutz oder einer Perimeterdämmung. Ebenso ist die Dauer der möglichen UV-Exposition nach dem Ausschalen zu berücksichtigen.

Der Einbau darf ausschließlich durch vom Hersteller zertifiziertes und in der Bauweise erfahrenes Fachpersonal gemäß den Vorgaben der Planung, der Verarbeitungsrichtlinie des Herstellers, sowie der Qualifikationsanforderungen des DBV-Merkblatts FBVS Anhang D2 ausgeführt werden. Die namentlich ausgestellten Zertifikate sowie eine Referenzliste müssen vor dem Verlegebeginn auf der Baustelle vorliegen und für den aktuellen Zeitraum gültig sein. Personen ohne Qualifikationsnachweis dürfen ausschließlich Hilfsarbeiten gemäß DBV-Merkblatt FBVS ausführen.

Hinweis zum Arbeitsschutz: Der Arbeits- und Gesundheitsschutz auf der Baustelle ist nach den gesetzlichen Arbeitsschutzbestimmungen und den berufsgenossenschaftlichen Vorgaben einzuhalten. Insbesondere ist auf der Baustelle und bei der Verlegung eine geeignete Persönliche Schutzausrüstung zu tragen. Beinhaltet ein FBV-System Gefahrstoffe, sind die Vorgaben des Sicherheitsdatenblatts bzw. die zugehörigen Herstellerunterlagen zu beachten. Neben den Sicherheitsmaßnahmen bei der Verlegung müssen die üblichen Sicherheitsschutzmaßnahmen der Baustelle befolgt werden. Für die Einhaltung aller Sicherheitsbestimmungen ist der Verleger selbst verantwortlich.

Qualitätssicherung

Die Qualität der Ausführung des FBV-Systems ist im Rahmen der Eigenüberwachung (Bauausführung und FBVS-Fachbetrieb) sowie der begleitenden Objektüberwachung zu überprüfen und zu dokumentieren. Die Dokumentation ist nach Anhang C3 bzw. C4 des DBV-Merkblatts FBVS sowie den Vorgaben der WU-Fachplanung durchzuführen und im Anschluss zu übergeben.

Bei der Verlegung ist der Verarbeiter des FBVS verpflichtet die Qualitätssicherungsprüfungen nach DBV-Merkblatt FBVS zur Wareneingangskontrolle auf der Baustelle (nach Anhang A3, Tabelle A5, Zeile 1) und zur Überprüfung der Scherfestigkeit der Fügenähte (nach Anhang A3, Tabelle A5, Zeile 2) durchzuführen und zu dokumentieren. Die Dokumentation ist der Bauüberwachung vorzulegen.

Übertrag:

Leistungsverzeichnis WP-099-23 Umb. u. Erw. Martin-Luther-Grundschule, Gronau

02 LV Rohbauarbeiten 19.12.2025

02 Titel Erweiterung

04 Bereich diverse Abklebungen und Abdichtungen

Nr.	Menge / Einheit	Eh.-Preis	Gesamt
-----	-----------------	-----------	--------

Übertrag:

Leistungsumfang

Es sind alle für die fachgerechte Ausführung des FBV-Systems erforderlichen Aufwendungen im Angebot zu berücksichtigen.

Dies betrifft beispielsweise:

- notwendige Überlappung im Stoßbereich
- evtl. anfallender Verschnitt
- das Fügen sämtlicher Nahtverbindungen inkl. notwendigem Zubehör oder Verarbeitungsgeräte
- Erschwernisse bei Schalung bzw. Bewehrung,
- erhöhter Überwachungsaufwand,
- verzögerte Bauabläufe oder Mehrkosten durch geeignete technische Maßnahmen (z.B. dichte Betoniertaktfuge in der Bodenplatte oder geeignete Abstandshalter in ausreichender Anzahl)
- Schutz vor Verschmutzungen
- Maßnahmen zur fachgerechten Reinigung von funktionsbeeinträchtigenden Verschmutzungen
- Beseitigen von stehendem Wasser, Eislinsen, Schnee etc.
- Winterbaumaßnahmen wenn erforderlich
- Schutz vor UV-Bewitterung bei verlängerter Offenliegezeit (Erd- wie Betonseitig)
- Qualitätssicherung und Eigenüberwachung auf der Baustelle gemäß DBV-Merkblatt FBVS (Wareneingangskontrolle, Scherzugprüfung der Fügenähte und Dokumentation)

Abgerechnet wird nach tatsächlich überdeckter Fläche.

Aussparungen und Öffnungen ≤ 2,5 m² sowie Unterbrechungen ≤ 1m² dürfen in Anlehnung an DIN 18336 übermessen werden.

- 1** Erstellen einer Werk- und Montageplanung zur Verlegung des FBV-Systems gemäß DBV-Merkblatt Frischbetonverbundsysteme inkl. Ausarbeitung aller Detailausbildungen nach Maßgabe der vorliegenden Planung. Prüfen der Plausibilität und Ausführbarkeit aller Details der Ausführungsplanung zu den konkreten Baustellenbedingungen.

Dies betrifft insbesondere:

- Bahnenstöße und Nahtausbildungen
- Durchdringungen (Rohrdurchführung, Blitzschutz, Rückverankerungen etc.)
- Bodenplatten und Höhenversprünge/Vouten
- Vertikale Bauteilflächen und Wände
- Bauteilübergänge und Anschlüsse
- Materialübergänge

Übertrag:

Leistungsverzeichnis WP-099-23 Umb. u. Erw. Martin-Luther-Grundschule, Gronau

02 LV Rohbauarbeiten 19.12.2025

02 Titel Erweiterung

04 Bereich diverse Abklebungen und Abdichtungen

Nr.	Menge / Einheit	Eh.-Preis	Gesamt
-----	-----------------	-----------	--------

Übertrag:

- Einbauteile
- Fugenausbildung
- Betonierabschnitte
- etc.

1 psch

2 FBV-System entsprechend den Anforderungen der Vorbemerkung liefern und in horizontalen Bereichen der Bodenplatte sach- und fachgerecht nach den Vorgaben der Verarbeitungsrichtlinie des Herstellers installieren. Das Verlegen im Bereich der Schrägen der Fundamente und oberhalb der Magerbetonauffüllungen ist in den EP einzukalkulieren.

Materialkenndaten:

- Gesamtdicke der FBV-Bahn: 1,35 mm
- Dicke der FPO-Dichtungsschicht: 0,80 mm
- Verbundschicht auf Polymerbasis
- Rollenbreiten: 1 und 2 m

Alle weiteren Materialkenndaten, sowie erforderliche Prüf- und Verwendbarkeitsnachweise gemäß Vorbemerkungen.

Leitsystem:
SikaProof A+08 oder gleichwertig

angebotenes Fabrikat / Typ: '.....'
(unbedingt ausfüllen)

750 m²

3 FBV-System entsprechend den Anforderungen der Vorbemerkung liefern und in vertikalen Bereichen der Bodenplatte bzw. des Fundamentes sach- und fachgerecht nach den Vorgaben der Verarbeitungsrichtlinie des Herstellers installieren.

Übertrag:

Leistungsverzeichnis WP-099-23 Umb. u. Erw. Martin-Luther-Grundschule, Gronau

02 LV Rohbauarbeiten 19.12.2025

02 Titel Erweiterung

04 Bereich diverse Abklebungen und Abdichtungen

Nr.	Menge / Einheit	Eh.-Preis	Gesamt
-----	-----------------	-----------	--------

Übertrag:

Materialkenndaten:

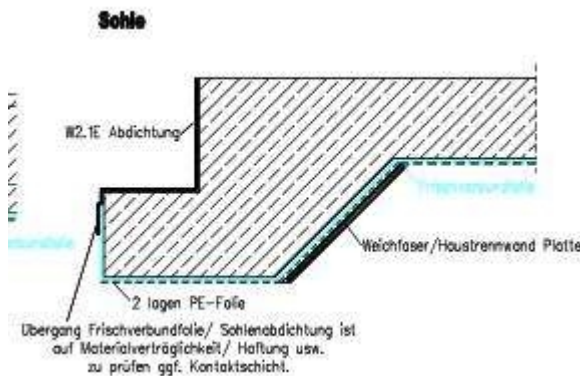
- Gesamtdicke der FBV-Bahn: 1,35 mm
- Dicke der FPO-Dichtungsschicht: 0,80 mm
- Verbundschicht auf Polymerbasis
- Rollenbreiten: 1 und 2 m

Alle weiteren Materialkenndaten, sowie erforderliche Prüf- und Verwendbarkeitsnachweise gemäß Vorbemerkungen.

Leitsystem:

SikaProof A+08 oder gleichwertig

angebotenes Fabrikat / Typ: '.....'
(unbedingt ausfüllen)



25 m²

- 4** Streifenförmige Fugenabdichtung in Sohle-Wandfuge mit Bodenplattenüberstand (Z-förmig), bestehend aus epoxidharzbasiertem Systemklebstoff und eingebetteten kunststoffbasierten Dichtstreifen auf Basis von thermoplastischem Elastomer liefern und gemäß den Verarbeitungsvorgaben des Herstellers fachgerecht applizieren. Die Fugenabdichtung ist überlappend an die angrenzende FBVS-Fläche anzuschließen

Bemessung (Dimensionierung und Auswahl der Dichtstreifen und Klebbeite), sowie der Einbau muss gemäß den Vorgaben der Verarbeitungsrichtlinie des Herstellers erfolgen. Das System

Übertrag:

Leistungsverzeichnis WP-099-23 Umb. u. Erw. Martin-Luther-Grundschule, Gronau

02 LV Rohbauarbeiten 19.12.2025

02 Titel Erweiterung

04 Bereich diverse Abklebungen und Abdichtungen

Nr.	Menge / Einheit	Eh.-Preis	Gesamt
-----	-----------------	-----------	--------

Übertrag:

darf nur durch geschultes und zertifiziertes Personal verarbeitet werden.

Breite des Bodenplattenüberstandes: __

Materialkenndaten Dichtstreifen:
 Materialbasis: thermoplastisches Elastomer (TPE)
 Geometrie: ohne Bodenplattenversprung
 Dicke des Dichtstreifens: 1 mm
 Breite des Dichtstreifens: __
 Farbe: betongrau
 thermisch schweißbar, kein Primer erforderlich

Materialkenndaten Systemkleber:
 2-komponentiger epoxidharzbasierender Systemkleber
 Farbe: grau

Leitsystem:
 Sikadur-Combiflex TF System oder gleichwertig

Als Funktions- und Verwendbarkeitsnachweis sind folgende Nachweise zu erbringen:

- allgemein bauaufsichtliches Prüfzeugnis als streifenförmige Fugenabdichtung für Arbeits- und Sollrissfugen in WU-Betonkonstruktionen gemäß VwV TB Teil C, lfd. Nr. 3.30. mit Fugenaufweitung bis 1 mm, Zulassung bis 2 bar
- Funktionsprüfung für den Einsatz bei positivem Wasserdruck (Prüfdruck 5 bar)
- Funktionsprüfung für den Übergang und Anschluss an das FBVS und/oder Post Applied System, Prüfdruck 5 bar
- Prüfbericht "Dauerhaftigkeit von adhäsiv wirkenden Fugenabdichtungen"
- Prüfbericht zur Radondichtheit (wenn im Projekt gefordert)

In den Einheitspreis eingerechnet sind:

- Anschleifen und Reinigen der Klebeflächen im Betonbereich
- Reinigen und Vorbehandeln der bestehenden FBV-Fläche im Überlappungs- und Anschlussbereich gemäß Verarbeitungsvorgaben
- Aufbringen des Grundauftrages mit Systemkleber
- Einarbeiten des TPE-Dichtstreifens in den Grundauftrag
- Aufbringen des Deckauftrages mit Systemkleber
- alle notwendigen Schweißungen und thermischen Verformungen

Dichtungsbänder werden nach ihrer größten Länge

Übertrag:

Leistungsverzeichnis WP-099-23 Umb. u. Erw. Martin-Luther-Grundschule, Gronau

02 LV Rohbauarbeiten 19.12.2025

02 Titel Erweiterung

04 Bereich diverse Abklebungen und Abdichtungen

Nr.	Menge / Einheit	Eh.-Preis	Gesamt
-----	-----------------	-----------	--------

Übertrag:

(Schrägschnitt, Gehrungen) abgerechnet, Formstücke werden dabei übermessen.

Bedarfsposition

1 m nur Einheitspreis

5 Zulage für den Anschluss eines thermoplastischen Klemm-Fugenbandprofils im Bereich zum Übergang Bestand an die Frischbetonverbundbahn der Vorpositionen. Der Anschluss erfolgt durch Verklebung oder thermischer Fügung nach Vorgabe des Herstellers. Das Fugenband wird durch eine separate Positionen erfasst. In den Einheitspreis eingerechnet sind:

- Vorbereiten der Anschlussfläche
- Verbinden der FBV-Bahn durch Kleben oder thermisches Fügen des Fugenbandschenkels auf der Verbundschicht der FBV-Bahn von Vorgabe des Herstellers

18 m

6 Zulage für das Herstellen einer unterlaufsicheren FBV-geeigneten Fugenabschalung bei Arbeits- und Dehnfugen zur Systemabschalung der Pos. Arbeitsfugenband AA320. Die Ausbildung erfolgt durch Einsatz einer Faserzementleiste als Unterlaufschutz mit Streckmetallanschlüssen und wird auf der verlegten FBV-Bahn unterhalb der untersten Bewehrungslage im geplanten Fugenlauf lückenlos angeordnet. Die Systemfugenabschalung wird durch eine separate Positionen erfasst. In den Einheitspreis eingerechnet sind:

- Vorbereiten des Fugenverlaufes
- Liefern und Einbau der Faserzementleiste mit Streckmetallanschlüssen als Unterlaufschutz
- Anschluss an die Systemfugenabschalung

Fabrikat: Trigoform vierkant Dichtleiste "Spacer" Auslaufschutz oder gleichwertig

19 m

Übertrag:

Leistungsverzeichnis WP-099-23 Umb. u. Erw. Martin-Luther-Grundschule, Gronau

02 LV Rohbauarbeiten 19.12.2025

02 Titel Erweiterung

04 Bereich diverse Abklebungen und Abdichtungen

Nr.	Menge / Einheit	Eh.-Preis	Gesamt
-----	-----------------	-----------	--------

Übertrag:

7 Rückseite des FBVS im Randbereich für die Aufnahme anschließender Abdichtungen oder Beschichtungssysteme durch einen Übergangsbereich mit Epoxidharz Systemkleber vorbereiten.

Rückseite der FBV-Bahn reinigen und entsprechend den Verarbeitungsrichtlinien des Herstellers vorbereiten. Angrenzenden Betonbereich durch mechanisches Anschleifen und Entstauben vorbereiten. Aufbringen eines Kleberbetts aus epoxidharzbasiertem Systemkleber mit mind. 2mm Dicke und mind. 20cm Breite. Den frischen Kleber mit feuergetrocknetem Quarzsand der Körnung 0,3-0,8 abstreuen. Detailausbildung entsprechend Herstellervorgaben.

Nach vollständiger Vernetzung des Epoxidharzklebers kann die Übergabefläche mit der anzuschließenden Abdichtung überarbeitet werden. Der Übergabebereich darf keiner Hitze durch Applikationsverfahren mit z.B. direkter offener Flamme ausgesetzt werden. Die Kompatibilität und Beständigkeit der anzuschließenden Materialien ist im Vorfeld zu prüfen.

Materialkenndaten Systemkleber:
2-komponentiger epoxidharzbasierender Systemkleber
Farbe: grau

Leitsystem:
SikaProof A+ System mit Sikadur-Combiflex CF Kleber oder gleichwertig

Als Funktions- und Verwendbarkeitsnachweis sind folgende Nachweise zu erbringen:

- Funktionsprüfung für den Übergang und Anschluss an das FBVS und/oder Post Applied System, Prüfdruck 5 bar
- Prüfbericht "Dauerhaftigkeit von adhäsiv wirkenden Fugenabdichtungen"

In den Einheitspreis eingerechnet sind:

- Anschleifen und Reinigen der Klebeflächen im Betonbereich
- Reinigen und Vorbehandeln der bestehenden FBV-Bahn im Überlappungs- und Anschlussbereich gemäß Herstellervorgabe
- Aufbringen des epoxidharzbasierten Systemklebers
- Abstreuen des frischen Klebers mit feuergetrocknetem

Übertrag:

Leistungsverzeichnis WP-099-23 Umb. u. Erw. Martin-Luther-Grundschule, Gronau

02 LV Rohbauarbeiten 19.12.2025

02 Titel Erweiterung

04 Bereich diverse Abklebungen und Abdichtungen

Nr.	Menge / Einheit	Eh.-Preis	Gesamt
-----	-----------------	-----------	--------

Übertrag:

Quarzsand

angebotenes Fabrikat / Typ: '.....'
(unbedingt ausfüllen)

110	m
-----	---	-------	-------

- 8** Herstellen eines dichten Anschlusses zwischen einer Rohrdurchdringung in Bodenplatten- oder Wandbereichen und Frischbetonverbundbahn mittels Dichtkragen aus einer Manschette der FBV-Bahn und Innentape gemäß Verarbeitungsrichtlinie und Regeldetail des Herstellers.

erforderliche Prüfnachweise:
Funktionsprüfung einer Rohrdurchdringung mit FBV-Manschette und Innentape durch ein unabhängiges Prüfinstitut, Prüfdruck: 5bar

Durchmesser der Rohrleitung: DN 100.
Material der Rohrleitung: KG 2000

Leitsystem:
SikaProof A+ mit SikaProof Tape A+N

- In den Einheitspreis eingerechnet sind:
- Mehraufwand bei der Verlegung und dem Einpassen der Dichtungsbahn
 - Herstellen des Dichtkragens/Manschette
 - Herstellen eines dichten Anschlusses mit Innentape des FBVS-Zubehörs
 - Anschluss an angrenzende FBVS Fläche

angebotenes Fabrikat / Typ: '.....'
(unbedingt ausfüllen)

Übertrag:

Leistungsverzeichnis WP-099-23 Umb. u. Erw. Martin-Luther-Grundschule, Gronau

02 LV Rohbauarbeiten 19.12.2025

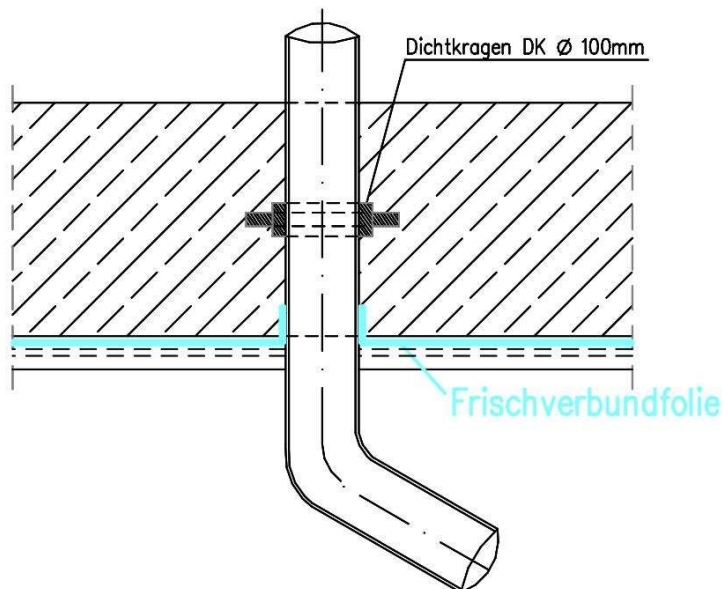
02 Titel Erweiterung

04 Bereich diverse Abklebungen und Abdichtungen

Nr.	Menge / Einheit	Eh.-Preis	Gesamt
-----	-----------------	-----------	--------

Übertrag:

Rohrdurchführung in Bodenplatte



27	Stk
----	-----	-------	-------

- 9 Herstellen eines dichten Anschlusses zwischen einer Rohrdurchdringung in Bodenplatten- oder Wandbereichen und Frischbetonverbundbahn mittels Dichtkragen aus einer Manschette der FBV-Bahn und Innentape gemäß Verarbeitungsrichtlinie und Regeldetail des Herstellers.

erforderliche Prüfnachweise:
 Funktionsprüfung einer Rohrdurchdringung mit FBV-Manschette und Innentape durch ein unabhängiges Prüfinstitut, Prüfdruck: 5bar

Übertrag:

Leistungsverzeichnis WP-099-23 Umb. u. Erw. Martin-Luther-Grundschule, Gronau

02 LV Rohbauarbeiten 19.12.2025

02 Titel Erweiterung

04 Bereich diverse Abklebungen und Abdichtungen

Nr.	Menge / Einheit	Eh.-Preis	Gesamt
-----	-----------------	-----------	--------

Übertrag:

Durchmesser der Rohrleitung: DN 125.
Material der Rohrleitung: KG 2000

Leitsystem:
SikaProof A+ mit SikaProof Tape A+N

- In den Einheitspreis eingerechnet sind:
- Mehraufwand bei der Verlegung und dem Einpassen der Dichtungsbahn
 - Herstellen des Dichtkragens/Manschette
 - Herstellen eines dichten Anschlusses mit Innentape des FBVS-Zubehörs
 - Anschluss an angrenzende FBVS Fläche

angebotenes Fabrikat / Typ: '.....'
(unbedingt ausfüllen)

3	Stk
---	-----	-------	-------

10 Herstellen eines dichten Anschlusses zwischen wasserdichtem Hüllrohr für die Aufnahme einer späteren Rohrdurchführung und Frischbetonverbundbahn mittels Dichtkragen aus FBVS Manschette und systemzugehörigem Innentape gemäß Verarbeitungsrichtlinie und Regeldetail des Herstellers. Der Anschluss erfolgt analog der direkten Anbindung mit der Manschette an die Rohrwandung, jedoch in diesem Fall an das vorhandene Hüllrohr. Die Abdichtung zwischen Hüllrohr und späterer Rohrleitung erfolgt durch die entsprechende Ringraumdichtung der Position: Dichteinsatz Universal 110 DD

erforderliche Prüfnachweise:
Funktionsprüfung einer Rohrdurchdringung mit FBV-Manschette und Innentape durch ein unabhängiges Prüfinstitut, Prüfdruck: 5bar

Durchmesser der Hüllrohr: 110 mm.

Leitsystem:
SikaProof A+ mit SikaProof Tape A+N

- In den Einheitspreis eingerechnet sind:
- Mehraufwand bei der Verlegung und dem Einpassen der

Übertrag:

Leistungsverzeichnis WP-099-23 Umb. u. Erw. Martin-Luther-Grundschule, Gronau

02 LV Rohbauarbeiten 19.12.2025

02 Titel Erweiterung

04 Bereich diverse Abklebungen und Abdichtungen

Nr.	Menge / Einheit	Eh.-Preis	Gesamt
-----	-----------------	-----------	--------

Übertrag:

- Dichtungsbahn
- Herstellen des Dichtkragens/Manschette
- Herstellen eines dichten Anschlusses mit einem Innentape des FBVS Zubehörs
- Anschluss an die angrenzende FBVS Fläche

Nicht in den Einheitspreis eingerechnet sind die spätere Abdichtung der Rohrleitung im Hüllrohr mit der Ringraumabdichtung. Diese wird in separater Position vergütet.

angebotenes Fabrikat / Typ: '.....'
(unbedingt ausfüllen)

Bedarfsposition

1 Stk nur Einheitspreis

11 Anschluss der Frischbetonverbundabdichtung SikaProof A+ an ein Mehrsparten-Kabeldurchführungssystem gem. Vorpositionen 150-K(2)-AF/X oder HSI 150-1x4-K(2)-AF/X mit Klebeflansch. Der Anschluss erfolgt durch eine vorbereitete Manschette aus SikaProof und einer 4-reihigen überlappten Verklebung (mind. 10 cm) auf der angrenzenden SikaProof A+ und dem Klebeflansch des Einbauteils. Die Klebefläche ist mit Sika Haftreiniger-1 vorzubehandeln. Die Verklebung erfolgt aus 4 Reihen Sikabond TF Plus R gemäß den Vorgaben und Prüfberichts des Einbauteilherstellers Hauff-Technik.

In den Einheitspreis sind sämtliche Hilfsstoffe sowie Klebstoffmaterialien und Vorbereitungen einzurechnen. Die Vergütung des Einbauteils Mehrspartenhauseinführung erfolgt in separater Position:

angebotenes Fabrikat / Typ: '.....'
(unbedingt ausfüllen)

1 Stk

Übertrag:

Leistungsverzeichnis WP-099-23 Umb. u. Erw. Martin-Luther-Grundschule, Gronau

02 LV Rohbauarbeiten 19.12.2025

02 Titel Erweiterung

04 Bereich diverse Abklebungen und Abdichtungen

Nr.	Menge / Einheit	Eh.-Preis	Gesamt
-----	-----------------	-----------	--------

Übertrag:

12 Druckwasserdichte Abdichtung für Rundleiter (Ø8-10 mm) und Flachleiter (30 x 3,5 mm)
 Abdichtung gemäß Herstellerangaben für Durchführungen bei Folienbetonplatten
 inkl. aller Dichtungsmaterialien,
 und Nebenarbeiten

Zum Nachweis betriebsfertig liefern und montieren.

20	St
----	----	-------	-------

Gesamtsumme

02 Abschnitt FBV

.....

Übertrag:

Leistungsverzeichnis WP-099-23 Umb. u. Erw. Martin-Luther-Grundschule, Gronau

02 LV Rohbauarbeiten 19.12.2025

02 Titel Erweiterung

04 Bereich diverse Abklebungen und Abdichtungen

Nr.	Menge / Einheit	Eh.-Preis	Gesamt
-----	-----------------	-----------	--------

Übertrag:

Nachfolgend beschrieben ist der Einbau einer Negativabdichtung im System Fa. Weber od. glw.. Die Arbeiten haben in enger Abstimmung und gemeinsam mit dem WU-Planer Niedert + Bosold und der Bauleitung zu erfolgen.

Sofern der Bieter ein alternatives Fabrikat / Typ der Anlagentechnik anbieten möchte, ist dies in den Positionen zu vermerken und die Gleichwertigkeit über Zulassungen bzw. Prüfzeugnisse nachzuweisen.

Bei Ausführung sind die Herstellervorgaben einzuhalten. Die Ausführung der Arbeiten erfolgt unter Beachtung des WTA-Merkblattes "Nachträgliches Abdichten erdberührter Bauteile, 4-6-14/D". Die Arbeiten dürfen nur von qualifiziertem Personal ausgeführt werden. Während der Arbeiten muss mindestens eine Person mit Qualifikationsnachweis einer anerkannten Institution ständig anwesend sein.

1	Allgemeine Schutzmaßnahme gegen Beschädigung und Verschmutzung von Bauteilen.		
	1	Stk

2	Reinigen der vorh. Bodenplatte im Bestand von Zementleim, Schmutz, Staub, Öl, Fett und losen sowie haftungsmindernden Bestandteilen.		
	75	m ²

3	Bei saugfähigen Untergründen Grundierung mit weber.prim 900 auftragen. Verbrauch: weber.prim 900 ca. 200 - 250 ml/m ² angebotenes Fabrikat / Typ: '.....' (unbedingt ausfüllen)		
	75	m ²

Übertrag:

Leistungsverzeichnis WP-099-23 Umb. u. Erw. Martin-Luther-Grundschule, Gronau

02 LV Rohbauarbeiten 19.12.2025

02 Titel Erweiterung

04 Bereich diverse Abklebungen und Abdichtungen

Nr.	Menge / Einheit	Eh.-Preis	Gesamt
-----	-----------------	-----------	--------

Übertrag:

4 Abdichtung auf der Bodenplatte mit der flexiblen Dichtungsschlämme weber.tec Superflex D 2 auf den vorbereiteten und grundierten Untergrund in mindestens 3 Arbeitsgängen volldeckend im Schlämmverfahren aufbringen.

Verbrauch: weber.tec Superflex D 2 ca. 3,7 kg/m²

angebotenes Fabrikat / Typ: '.....'
(unbedingt ausfüllen)

75	m ²
----	----------------	-------	-------

Gesamtsumme 03 Abschnitt Negativabdichtung Bestand

Übertrag:

Leistungsverzeichnis WP-099-23 Umb. u. Erw. Martin-Luther-Grundschule, Gronau

02 LV Rohbauarbeiten 19.12.2025

02 Titel Erweiterung

05 Bereich Stahlbetonarbeiten

Nr.	Menge / Einheit	Eh.-Preis	Gesamt
-----	-----------------	-----------	--------

Übertrag:

1 Beton C 12/15 nach DIN 1045-1 als Füllbeton für Tieferführungen der Fundamente liefern und gegen Erdschalung einbauen, nach Angabe der Statik. Mehrmengen infolge Erdschalung sind einzukalkulieren. Der Füllbeton ist unmittelbar nach dem Aushub der Tieferführungen einzubauen und zu verdichten.

315 m³

2 Lastabtragende Wärmedämmplatten unterhalb der Sohlplatte, z.B. Styrodur 3035 CS od. glw., **WLG < 040, d = 8 cm**, liefern und unter der **Sohle** vollflächig Fachgerecht verlegen.

Anwendungsgebiet: PB Außenliegende Wärmedämmung unter Bodenplatten gegen Erdreich (außerhalb Abdichtung)

angebotenes Fabrikat / Typ: '.....'
(unbedingt ausfüllen)

625 m²

3 Mehr- bzw. Minderpreis je 20 mm Wärmedämmplatten der Vorposition liefern und einbauen.

Bedarfsposition

1 m² nur Einheitspreis

4 Weichfaser Dämmplatten, (z. B. Splitrock TK), d=20mm, gemäß WU-Planung Niedert + Bosold im Bereich der Schräge der Fundamente unterhalb der Sohlplatte und oberhalb der Styrodur Dämmung der Vorpositionen liefern und vollflächig Fachgerecht verlegen.

angebotenes Fabrikat / Typ: '.....'
(unbedingt ausfüllen)

Übertrag:

Leistungsverzeichnis WP-099-23 Umb. u. Erw. Martin-Luther-Grundschule, Gronau

02 LV Rohbauarbeiten 19.12.2025

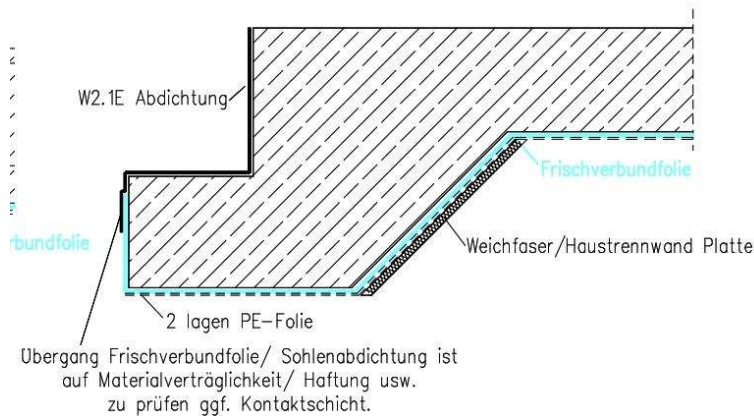
02 Titel Erweiterung

05 Bereich Stahlbetonarbeiten

Nr.	Menge / Einheit	Eh.-Preis	Gesamt
-----	-----------------	-----------	--------

Übertrag:

Sohle



55	m ²
----	----------------	-------	-------

- 5 Perimeterdämmung** an den Stirnseiten der Fundamente aus extrudierten Polystyrolplatten, **WLG 035; d = 80 mm**, WLG 035, Ausführung mit Stufenfalz, mit Zulassung gegen drückendes Wasser vollflächig gemäß Herstellerangaben verkleben. Sie müssen fest auf dem Sohlvorsprung aufstehen.

60	m ²
----	----------------	-------	-------

- 6 Mehr- oder Minderpreis** für je **2 cm Dämmstärke**, sonst wie Vorposition.

Bedarfsposition

1	m ²	nur Einheitspreis
---	----------------	-------	-------------------

Übertrag:

Leistungsverzeichnis WP-099-23 Umb. u. Erw. Martin-Luther-Grundschule, Gronau

02 LV Rohbauarbeiten 19.12.2025

02 Titel Erweiterung

05 Bereich Stahlbetonarbeiten

Nr.	Menge / Einheit	Eh.-Preis	Gesamt
-----	-----------------	-----------	--------

Übertrag:

7 Weichfaser Dämmplatten, (z. B. Splitrock TK), d=20mm, gemäß WU-Planung Niedert + Bosold im Übergangsbereich zum Bestand zwischen den Bodenplatten liefern und vollflächig Fachgerecht verlegen.

angebotenes Fabrikat / Typ: '.....'
(unbedingt ausfüllen)

10	m ²
----	----------------	-------	-------

8 Beton C 25/30 nach DIN 1045-1 für alle Streifen- und Einzelfundamente liefern und gegen Schalung einbauen, nach Angabe der Statik. Das Herstellen der Schräge ist in den EP einzukalkulieren.

Komplett liefern und herstellen.

30	m ³
----	----------------	-------	-------

9 Fundamentalschalung für alle Fundamente gemäß Schalplan des Tragwerksplaners und auf Anweisung der Bauleitung herstellen und vorhalten. In den Einheitspreis einzukalkulieren ist die Befestigung der Frischbetonverbundfolie mit geeigneten Maßnahmen an der Schalung um einen sicheren und schadfreien Einbau der FBV zu gewährleisten.

Schalhöhe: ca. 30cm ab OK Magerbeton

Komplett liefern und herstellen.

35	m ²
----	----------------	-------	-------

Übertrag:

Leistungsverzeichnis WP-099-23 Umb. u. Erw. Martin-Luther-Grundschule, Gronau

02 LV Rohbauarbeiten 19.12.2025

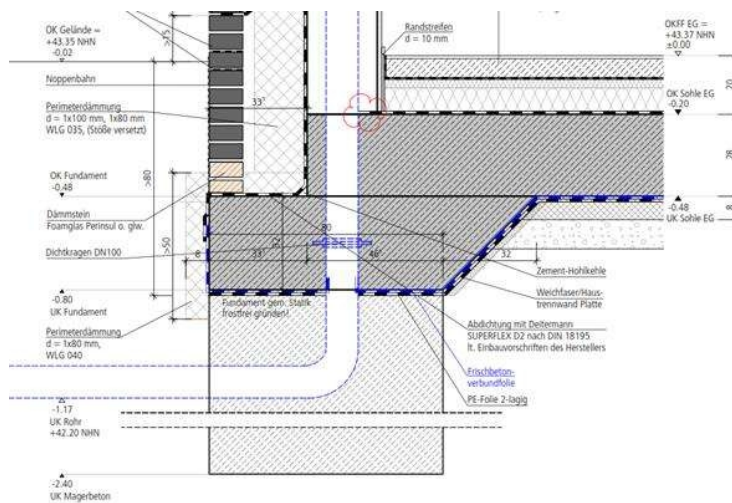
02 Titel Erweiterung

05 Bereich Stahlbetonarbeiten

Nr.	Menge / Einheit	Eh.-Preis	Gesamt
-----	-----------------	-----------	--------

Übertrag:

- 10** Zulage zur Durchführung der KG 2000 Grundleitung durch die Magerbetonauffüllung sowie Fundamentdurchführung zum Anschluss an die bauseitige RW-Falleitung.



Systemdetail

6	Stk
---	-----	-------	-------

- 11** Reißfeste PE-Folie 0,3 mm dick, zweilagig, mit der erforderlichen Überlappung auf dem Feinplanum oberhalb der Dämmung bzw. Sauberkeitsschichten bzw. unterhalb der Fundamente als Unterlage der Betonsohlen verlegen. Die Hinweise in der WU-Planung des Büros Niedert + Bosold sind zu beachten.

750	m ²
-----	----------------	-------	-------

- 12** Sauberkeitsschicht auf Anordnung der Bauleitung unter der Sohlplatte bzw. den Fundamenten aus Beton C 12/15 , d = 5 cm planeben herstellen. Höhe entsprechend der Zeichnung und der örtlichen Angabe. Evtl. Schararbeiten sind einzukalkulieren.

Bedarfsposition

750	m ²	nur Einheitspreis
-----	----------------	-------	-------------------

Übertrag:

Leistungsverzeichnis WP-099-23 Umb. u. Erw. Martin-Luther-Grundschule, Gronau

02 LV Rohbauarbeiten 19.12.2025

02 Titel Erweiterung

05 Bereich Stahlbetonarbeiten

Nr.	Menge / Einheit	Eh.-Preis	Gesamt
-----	-----------------	-----------	--------

Übertrag:

13 Betonsohle EG in Beton C 25/30 WU nach DIN 1045-1, **d = 28 cm** herstellen, Höhe entsprechend der Zeichnung und Angabe der Bauleitung. Die Seitenschalung sowie das Anlegen von Durchbrüchen, Sohlaussparrungen, das Einarbeiten von Bodendurchführungen und falls erforderlich das spätere Verfüllen ist ebenfalls mit einzukalkulieren.

Die Bewehrung wird gesondert vergütet.

750 m²

14 Minder- bzw. Mehrpreis für die Erstellung der vorgenannten Sohle um jeweils 1 cm Stärke.

Bedarfsposition

750 m² nur Einheitspreis

15 Stahlbetondecke, C 25/30 nach DIN 1045-1, über Erdgeschoss als **Ortbetondecke**, h = 26,5cm, einschl. Decken- und Randschalung sowie das Anlegen und wieder Verschließen bzw. Vergießen von Durchbrüchen etc. liefern und herstellen. Die Bewehrung wird gesondert vergütet.

625 m²

16 Stahlbetondecke aus Beton C 25/30 nach DIN 1045-1, über Erdgeschoss als **Filigrandecke**, h = 26,5 cm, einschl. Decken- und Randschalung sowie das Anlegen und wieder Verschließen bzw. Vergießen von Durchbrüchen etc. liefern und herstellen.

In den Einheitspreis ist die Lieferung des Aufbetons inkl. sämtlicher Nebenarbeiten einzukalkulieren.

Die Vergütung der Bewehrung in der Filigranplatte, die örtlich einzubauenden Zulagen und der oberen Bewehrungslage erfolgt mit separater Position.

Bedarfsposition

625 m² nur Einheitspreis

Übertrag:

Leistungsverzeichnis WP-099-23 Umb. u. Erw. Martin-Luther-Grundschule, Gronau

02 LV Rohbauarbeiten 19.12.2025

02 Titel Erweiterung

05 Bereich Stahlbetonarbeiten

Nr.	Menge / Einheit	Eh.-Preis	Gesamt
-----	-----------------	-----------	--------

Übertrag:

17 Stahlbetondecke, C 25/30 nach DIN 1045-1, über Erdgeschoss als **Ortbetondecke**, h = 30cm, einschl. Decken- und Randschalung sowie das Anlegen und wieder Verschließen bzw. Vergießen von Durchbrüchen etc. liefern und herstellen. Die Bewehrung wird gesondert vergütet.

105 m²

18 Stahlbetondecke aus Beton C 25/30 nach DIN 1045-1, über Erdgeschoss als **Filigrandecke**, h = 30 cm, einschl. Decken- und Randschalung sowie das Anlegen und wieder Verschließen bzw. Vergießen von Durchbrüchen etc. liefern und herstellen.

In den Einheitspreis ist die Lieferung des Aufbetons inkl. sämtlicher Nebenarbeiten einzukalkulieren.

Die Vergütung der Bewehrung in der Filigranplatte, die örtlich einzubauenden Zulagen und der oberen Bewehrungslage erfolgt mit separater Position.

Bedarfsposition

105 m² nur Einheitspreis

19 Stahlbetondecke, C 25/30 nach DIN 1045-1, über 1. Obergeschoss als **Ortbetondecke**, h = 27 cm, einschl. Decken- und Randschalung sowie das Anlegen und wieder Verschließen bzw. Vergießen von Durchbrüchen etc. liefern und herstellen. Die Bewehrung wird gesondert vergütet.

645 m²

20 Stahlbetondecke aus Beton C 25/30 nach DIN 1045-1, über 1. Obergeschoss als **Filigrandecke**, h = 27 cm, einschl. Decken- und Randschalung sowie das Anlegen und wieder Verschließen bzw. Vergießen von Durchbrüchen etc. liefern und herstellen.

In den Einheitspreis ist die Lieferung des Aufbetons inkl. sämtlicher Nebenarbeiten einzukalkulieren.

Übertrag:

Leistungsverzeichnis WP-099-23 Umb. u. Erw. Martin-Luther-Grundschule, Gronau

02 LV Rohbauarbeiten 19.12.2025

02 Titel Erweiterung

05 Bereich Stahlbetonarbeiten

Nr.	Menge / Einheit	Eh.-Preis	Gesamt
-----	-----------------	-----------	--------

Übertrag:

Die Vergütung der Bewehrung in der Filigranplatte, die örtlich einzubauenden Zulagen und der oberen Bewehrungslage erfolgt mit separater Position.

Bedarfsposition

645 m² nur Einheitspreis

21 Stahlbetondecke, C 25/30 nach DIN 1045-1, über 1.
 Obergeschoss als **Ortbetondecke**, h = 30 cm , einschl. Decken- und Randschalung sowie das Anlegen und wieder Verschließen bzw. Vergießen von Durchbrüchen etc. liefern und herstellen.
 Die Bewehrung wird gesondert vergütet.

185 m²

22 Stahlbetondecke aus Beton C 25/30 nach DIN 1045-1, über 1.
 Obergeschoss als **Filigrandecke**, h = 30 cm, einschl. Decken- und Randschalung sowie das Anlegen und wieder Verschließen bzw. Vergießen von Durchbrüchen etc. liefern und herstellen.

In den Einheitspreis ist die Lieferung des Aufbetons inkl. sämtlicher Nebenarbeiten einzukalkulieren.

Die Vergütung der Bewehrung in der Filigranplatte, die örtlich einzubauenden Zulagen und der oberen Bewehrungslage erfolgt mit separater Position.

Bedarfsposition

185 m² nur Einheitspreis

23 Zulage zu den Decken der Vorpositionen für das Anlegen bzw. Abschalen einer Vertiefung in der 1. OG-Decke in den Abmessungen 80x20x11cm ab OK Decke für den Einbau der Flachdachentwässerung, komplett liefern und herstellen.

6 Stk

Übertrag:

Leistungsverzeichnis WP-099-23 Umb. u. Erw. Martin-Luther-Grundschule, Gronau

02 LV Rohbauarbeiten 19.12.2025

02 Titel Erweiterung

05 Bereich Stahlbetonarbeiten

Nr.	Menge / Einheit	Eh.-Preis	Gesamt
-----	-----------------	-----------	--------

Übertrag:

24 Minder- bzw. Mehrpreis für die Erstellung der vorgenannten Decken um jeweils 1 cm Stärke.

Bedarfsposition

1 m² nur Einheitspreis

25 Stahlbetonstützen bzw. -pfeiler im Erdgeschoss aus Beton C 25/30 nach DIN 1045-1 erstellen einschl. Einschalarbeiten. Die Bewehrung wird gesondert vergütet.

Abmessungen: ca. **b/h=117/24cm**
 Höhe: 3,40 m
 Schalung: Glatte Schalung

Komplett liefern und fachgerecht herstellen.

45 m²

26 Stahlbetonstützen bzw. -pfeiler im Erdgeschoss aus Beton C 25/30 nach DIN 1045-1 erstellen einschl. Einschalarbeiten. Die Bewehrung wird gesondert vergütet.

Abmessungen: ca. **b/h=46/24cm**
 Höhe: 3,40 m
 Schalung: Glatte Schalung

Komplett liefern und fachgerecht herstellen.

30 m

27 Stahlbetonstützen im Erdgeschoss aus Beton C 25/30 nach DIN 1045-1 erstellen einschl. Einschalarbeiten. Die Bewehrung wird gesondert vergütet.

Übertrag:

Leistungsverzeichnis WP-099-23 Umb. u. Erw. Martin-Luther-Grundschule, Gronau

02 LV Rohbauarbeiten 19.12.2025

02 Titel Erweiterung

05 Bereich Stahlbetonarbeiten

Nr.	Menge / Einheit	Eh.-Preis	Gesamt
-----	-----------------	-----------	--------

Übertrag:

Abmessungen: ca. **b/h=24/24cm**

Höhe: 3,40 m

Schalung: Glatte Schalung

Komplett liefern und fachgerecht herstellen.

21	m
----	---	-------	-------

28 Stahlbetonstützen im Erdgeschoss aus Beton C 25/30 nach DIN 1045-1 erstellen einschl. Einschalarbeiten. Die Bewehrung wird gesondert vergütet.

Abmessungen: ca. **b/h=40/24cm**

Höhe: 3,40 m

Schalung: Glatte Schalung

Komplett liefern und fachgerecht herstellen.

7	m
---	---	-------	-------

29 Betonwände des Aufzugs im Erdgeschoss aus Beton **C 25/30** nach DIN 1045-1 einschl. Schalarbeiten herstellen. Öffnungen > 2,50 qm werden abgezogen. Das Anlegen dieser Öffnungen wird nicht gesondert vergütet und ist in den Einheitspreisen mit einzukalkulieren. Der Einbau der bauseits gestellten Halfenschienen und Einbauteile für die Aufzugtechnik sind im Einheitspreis mit einzukalkulieren.

Die Bewehrung wird gesondert vergütet.

Wandhöhe: ca. 3,40 m

Wandstärke: d = 30 cm

Schalung: glatte Schalung, 2-seitig eingeschalt

25	m ²
----	----------------	-------	-------

Übertrag:

Leistungsverzeichnis WP-099-23 Umb. u. Erw. Martin-Luther-Grundschule, Gronau

02 LV Rohbauarbeiten 19.12.2025

02 Titel Erweiterung

05 Bereich Stahlbetonarbeiten

Nr.	Menge / Einheit	Eh.-Preis	Gesamt
-----	-----------------	-----------	--------

Übertrag:

30 Betonwände des Aufzugs im Erdgeschoss als Filigranwände aus Beton C 25/30 nach DIN 1045-1 herstellen. Öffnungen > 2,50 qm werden abgezogen. Das Anlegen dieser Öffnungen wird nicht gesondert vergütet und ist in den Einheitspreisen mit einzukalkulieren. Der Einbau der bauseits gestellten Halfenschienen und Einbauteile für die Aufzugtechnik sind im Einheitspreis mit einzukalkulieren.

Die Bewehrung in den Wänden un die örtlich einzubauenden Bewehrungszulagen werden gesondert vergütet.

Wandhöhe: ca. 3,40 m

Wandstärke: d = 30 cm

Schalung: glatte Schalung, 2-seitig eingeschalt

Bedarfsposition

25	m ²	nur Einheitspreis
----	----------------	-------	-------------------

31 Minder- bzw. Mehrpreis für die Erstellung der vorgenannten Betonwände um jeweils **1 cm Stärke**.

Bedarfsposition

1	m ²	nur Einheitspreis
---	----------------	-------	-------------------

32 Zulage zur Vorposition für die Ausführung der Schalung in Sichtbetonklasse 3.

Bedarfsposition

1	m	nur Einheitspreis
---	---	-------	-------------------

33 Stahlbetonbalken im EG als Treppenaufleger aus Beton C 25/30 nach DIN 1045-1 oberhalb der bestehenden Bodenplatte erstellen einschl. Einschalarbeiten. In den Einheitspreis einzukalkulieren ist die Lieferung und der Einbau einer 60mm Weichlage (z.B. Splitrock TK od. glw.) unterhalb

Übertrag:

Leistungsverzeichnis WP-099-23 Umb. u. Erw. Martin-Luther-Grundschule, Gronau

02 LV Rohbauarbeiten 19.12.2025

02 Titel Erweiterung

05 Bereich Stahlbetonarbeiten

Nr.	Menge / Einheit	Eh.-Preis	Gesamt
-----	-----------------	-----------	--------

Übertrag:

des Balkens auf der vorh. Bodenplatte.

Die Bewehrung wird gesondert vergütet

Abmessungen (Restquerschnitt): ca. **60 / 60 cm**

Schalung: Glatte Schalung (2-seitig)

7 m

34 Stahlbetonbalken im EG als Unterzug aus Beton C 25/30 nach DIN 1045-1 im Bereich Decke über EG erstellen einschl. Einschalarbeiten.

Es wird der Restquerschnitt abgerechnet.

Die Bewehrung wird gesondert vergütet

Abmessungen (Restquerschnitt): ca. **24 / 24 cm**

Schalung: Glatte Schalung

12 m

35 Stahlbetonbalken im EG als Unterzug aus Beton C 25/30 nach DIN 1045-1 im Bereich Decke über EG erstellen einschl. Einschalarbeiten. Die Unterkante ist im Verlauf der Treppe schräg einzuschalen.

Es wird der Restquerschnitt abgerechnet.

Die Bewehrung wird gesondert vergütet

Abmessungen (Restquerschnitt): ca. **b=24 / h=24 bis 150 cm**

Schalung: Glatte Schalung

4,5 m

Übertrag:

Leistungsverzeichnis WP-099-23 Umb. u. Erw. Martin-Luther-Grundschule, Gronau

02 LV Rohbauarbeiten 19.12.2025

02 Titel Erweiterung

05 Bereich Stahlbetonarbeiten

Nr.	Menge / Einheit	Eh.-Preis	Gesamt
-----	-----------------	-----------	--------

Übertrag:

36 Stahlbetonbalken im EG als Unterzug aus Beton C 25/30 nach DIN 1045-1 im Bereich Decke über EG erstellen einschl. Einschalarbeiten.
Es wird der Restquerschnitt abgerechnet.
Die Bewehrung wird gesondert vergütet

Abmessungen (Restquerschnitt): ca. **24 / 30 cm**
Schalung: Glatte Schalung

7 m

37 Stahlbetonbalken im EG als Unterzug aus Beton C 25/30 nach DIN 1045-1 im Bereich Decke über EG erstellen einschl. Einschalarbeiten.
Es wird der Restquerschnitt abgerechnet.
Die Bewehrung wird gesondert vergütet

Abmessungen (Restquerschnitt): ca. **24 / 70 cm**
Schalung: Glatte Schalung

7,5 m

38 Stahlbetonüberzug als Fenstersturz bzw. -brüstung im 1.OG als Randbalken aus Beton C 25/30 nach DIN 1045-1 im Bereich Decke über EG erstellen einschl. Einschalarbeiten.
Es wird der Restquerschnitt abgerechnet.
Die Bewehrung wird gesondert vergütet

Abmessungen (Restquerschnitt): ca. **24 / 100 cm**
Schalung: Glatte Schalung

80 m

39 Stahlbetonbalken im 1.OG als MW-Abfangung oberhalb der EG-Decke aus Beton C 25/30 nach DIN 1045-1 erstellen einschl. Einschalarbeiten. In den Einheitspreis einzukalkulieren ist die Lieferung und der Einbau einer 30mm Weichlage (z.B.

Übertrag:

Leistungsverzeichnis WP-099-23 Umb. u. Erw. Martin-Luther-Grundschule, Gronau

02 LV Rohbauarbeiten 19.12.2025

02 Titel Erweiterung

05 Bereich Stahlbetonarbeiten

Nr.	Menge / Einheit	Eh.-Preis	Gesamt
-----	-----------------	-----------	--------

Übertrag:

Splitrock TK od. glw.) unterhalb des Balkens auf der EG-Decke.

Die Bewehrung wird gesondert vergütet

Abmessungen (Restquerschnitt): ca. **24 / 75 cm**

Schalung: Glatte Schalung (2-seitig)

32	m
----	---	-------	-------

40 Stahlbetonstützen bzw. -pfeiler im 1. Obergeschoss aus Beton C 25/30 nach DIN 1045-1 erstellen einschl. Einschalarbeiten.
Die Bewehrung wird gesondert vergütet.

Abmessungen: ca. **b/h=117/24cm**

Höhe: 2,35 m ab OK Brüstung

Schalung: Glatte Schalung

Komplett liefern und fachgerecht herstellen.

27	m
----	---	-------	-------

41 Stahlbetonstützen bzw. -pfeiler im 1. Obergeschoss aus Beton C 25/30 nach DIN 1045-1 erstellen einschl. Einschalarbeiten.
Die Bewehrung wird gesondert vergütet.

Abmessungen: ca. **b/h=117/24cm**

Höhe: 3,35 m ab OK EG-Decke

Schalung: Glatte Schalung

Komplett liefern und fachgerecht herstellen.

8	m
---	---	-------	-------

Übertrag:

Leistungsverzeichnis WP-099-23 Umb. u. Erw. Martin-Luther-Grundschule, Gronau

02 LV Rohbauarbeiten 19.12.2025

02 Titel Erweiterung

05 Bereich Stahlbetonarbeiten

Nr.	Menge / Einheit	Eh.-Preis	Gesamt
-----	-----------------	-----------	--------

Übertrag:

42 Stahlbetonstützen bzw. -pfeiler im 1.Obergeschoss aus Beton C 25/30 nach DIN 1045-1 erstellen einschl. Einschalarbeiten.
Die Bewehrung wird gesondert vergütet.

Abmessungen: ca. **b/h=46/24cm**
Höhe: 2,35 m ab OK Brüstung
Schalung: Glatte Schalung

Komplett liefern und fachgerecht herstellen.

19 m

43 Stahlbetonstützen im Erdgeschoss aus Beton C 25/30 nach DIN 1045-1 erstellen einschl. Einschalarbeiten.
Die Bewehrung wird gesondert vergütet.

Abmessungen: ca. **b/h=24/24cm**
Höhe: 3,35 m
Schalung: Glatte Schalung

Komplett liefern und fachgerecht herstellen.

10 m

44 Betonwände des Aufzugs im 1. Obergeschoss aus Beton C 25/30 nach DIN 1045-1 einschl. Schalarbeiten herstellen.
Öffnungen > 2,50 qm werden abgezogen. Das Anlegen dieser Öffnungen wird nicht gesondert vergütet und ist in den Einheitspreisen mit einzukalkulieren.
Der Einbau der bauseits gestellten Halfenschienen und Einbauteile für die Aufzugtechnik sind im Einheitspreis mit einzukalkulieren.

Die Bewehrung wird gesondert vergütet.

Übertrag:

Leistungsverzeichnis WP-099-23 Umb. u. Erw. Martin-Luther-Grundschule, Gronau

02 LV Rohbauarbeiten 19.12.2025

02 Titel Erweiterung

05 Bereich Stahlbetonarbeiten

Nr.	Menge / Einheit	Eh.-Preis	Gesamt
-----	-----------------	-----------	--------

Übertrag:

Wandhöhe: ca. 3,35 m

Wandstärke: d = 30 cm

Schalung: glatte Schalung, 2-seitig eingeschalt

24	m ²
----	----------------	-------	-------

45 Betonwände des Aufzugs im 1. Obergeschoss als Filigranwände aus Beton C 25/30 nach DIN 1045-1 herstellen. Öffnungen > 2,50 qm werden abgezogen. Das Anlegen dieser Öffnungen wird nicht gesondert vergütet und ist in den Einheitspreisen mit einzukalkulieren. Der Einbau der bauseits gestellten Halfenschienen und Einbauteile für die Aufzugtechnik sind im Einheitspreis mit einzukalkulieren.

Die Bewehrung in den Wänden un die örtlich einzubauenden Bewehrungszulagen werden gesondert vergütet.

Wandhöhe: ca. 3,40 m

Wandstärke: d = 30 cm

Schalung: glatte Schalung, 2-seitig eingeschalt

Bedarfsposition

24	m ²	nur Einheitspreis
----	----------------	-------	-------------------

46 Betonwände im 1. Obergeschoss aus Beton **C 25/30** nach DIN 1045-1 einschl. Schararbeiten herstellen. Öffnungen > 2,50 qm werden abgezogen. Das Anlegen dieser Öffnungen wird nicht gesondert vergütet und ist in den Einheitspreisen mit einzukalkulieren. Evtl. Aussparungen für Rollladenkästen sind im Einheitspreis mit einzukalkulieren.

Die Bewehrung wird gesondert vergütet.

Übertrag:

Leistungsverzeichnis WP-099-23 Umb. u. Erw. Martin-Luther-Grundschule, Gronau

02 LV Rohbauarbeiten 19.12.2025

02 Titel Erweiterung

05 Bereich Stahlbetonarbeiten

Nr.	Menge / Einheit	Eh.-Preis	Gesamt
-----	-----------------	-----------	--------

Übertrag:

Wandhöhe: ca. 3,35 m

Wandstärke: d = 24 cm

Schalung: glatte Schalung, 2-seitig eingeschalt

55	m ²
----	----------------	-------	-------

47 Betoninnenwände im 1. Obergeschoss als Filigranwände

aus Beton C 25/30 nach DIN 1045-1 herstellen.
 Öffnungen > 2,50 qm werden abgezogen. Das Anlegen dieser
 Öffnungen wird nicht gesondert vergütet und ist in den
 Einheitspreisen mit einzukalkulieren.
 Evtl. Aussparungen für Rollladenkästen sind im Einheitspreis
 mit einzukalkulieren.

Die Bewehrung in den Wänden ist im Einheitspreis
 einzukalkulieren. Die örtlich einzubauenden
 Bewehrungszulagen werden gesondert vergütet.

Wandhöhe: ca. 3,35 m

Wandstärke: d = 24 cm

Schalung: glatte Schalung, 2-seitig eingeschalt

Bedarfsposition

55	m ²	nur Einheitspreis
----	----------------	-------	-------------------

48 Stahlbetonüberzug als Fenstersturz bzw. Attika als

Randbalken mit Beton C 25/30 nach DIN 1045-1 im Bereich
 Decke über 2.OG erstellen einschl. Einschalarbeiten.
 Es wird der Restquerschnitt abgerechnet.
 Die Bewehrung wird gesondert vergütet

Abmessungen (Restquerschnitt): ca. **24 / 100 cm**

130	m
-----	---	-------	-------

Übertrag:

Leistungsverzeichnis WP-099-23 Umb. u. Erw. Martin-Luther-Grundschule, Gronau

02 LV Rohbauarbeiten 19.12.2025

02 Titel Erweiterung

05 Bereich Stahlbetonarbeiten

Nr.	Menge / Einheit	Eh.-Preis	Gesamt
-----	-----------------	-----------	--------

Übertrag:

49 Schalung der Unterzüge, Überzüge, Balken, Stützen, Rähme, Verteilerbalken, Betonpolster usw. herstellen, einschl. abstützen und späteres Ausschalen.
Bedarfsposition
 20 m² nur Einheitspreis

50 Sichtbetonzulage für Deckenplatten, Unterzüge, Rähme und Balken etc. als Zulage einschl. Stirnflächen und brechen aller Kanten mit Dreieckleisten.
Bedarfsposition
 20 m² nur Einheitspreis

51 Beton C 20/25 nach DIN 1045-1 liefern und in Unterzüge, Stützen, Stürze u Polster usw. einbringen, ohne Einschalarbeiten. Es wird der Restquerschnitt abgerechnet. Die Bewehrung wird gesondert vergütet.
Bedarfsposition
 10 m³ nur Einheitspreis

52 **HALFEN Maueranschlussschienen HMS 25/15-D** oder gleichwertig zum Einbetonieren, zur Befestigung von Mauerwerk mit Maueranschlussankern Typ ML, Sendzimirverzinkt (SV) mit Vollschaumfüllung (Vf), Einzellänge 2500mm, Belastung Z/Q = 1,2/1,5kN/Befestigungspunkt, liefern und gemäß Einbau- und Verwendungsanleitung des Herstellers an der Schalung befestigen. Die Lieferung der Maueranschlussanker Typ ML ist in den EP einzukalkulieren.
 110 m

53 HTA-Halfenschienen mit angeschweißten Ankern, Vollschaumfüllung und Nagellöchern im Zuge der Betonarbeiten liefern und einbauen.
 Größe: 28/15 mm
Bedarfsposition
 1 m nur Einheitspreis

Übertrag:

Leistungsverzeichnis WP-099-23 Umb. u. Erw. Martin-Luther-Grundschule, Gronau

02 LV Rohbauarbeiten 19.12.2025

02 Titel Erweiterung

05 Bereich Stahlbetonarbeiten

Nr.	Menge / Einheit	Eh.-Preis	Gesamt
-----	-----------------	-----------	--------

Übertrag:

54	HTA-Halfenschienen mit angeschweißten Ankern, Vollschaumfüllung und Nagellöchern im Zuge der Betonarbeiten liefern und einbauen. Größe: 38/17 mm Bedarfsposition		
	1 m	nur Einheitspreis

55	Stahl IV, BST 500 S, Stabstahl nach Stahlliste liefern, biegen und verlegen. Abrechnungsgrundlage: Stahllisten des Tragwerkplaners		
	68.000 kg

56	Stahl IV, BST 500 M, Baustahlgewebe als Lagermatten nach Stahlliste liefern, biegen und verlegen. Abstandböcke, Abstandkörbe und Abstandhalter werden ebenfalls in dieser Position mit abgerechnet. Abrechnungsgrundlage: Stahllisten des Tragwerkplaners Abstandböcke, Abstandkörbe und Abstandhalter werden im Aufmaß nicht erfasst und sind im Preis mit einzukalkulieren.		
	37.000 kg

57	Profilstahl S 235 JR, grundiert, wie Winkel, Platten, Konsolen, Träger, Stützen, Kantenschutz oder Aufhängungen nach Stahlliste liefern und einbauen. Im Preis einzukalkulieren sind sämtliche Bohrungen, Schweißarbeiten und Befestigungen, Verschraubungen und Dübel.		
	375 kg

58	Verzinkung des Baustahls der Vorposition als Zulage		
	375 kg

Gesamtsumme 01 Abschnitt Stahlbetonarbeiten Fun, EG, 1.OG

Übertrag:

Leistungsverzeichnis WP-099-23 Umb. u. Erw. Martin-Luther-Grundschule, Gronau

02 LV Rohbauarbeiten 19.12.2025

02 Titel Erweiterung

05 Bereich Stahlbetonarbeiten

Nr.	Menge / Einheit	Eh.-Preis	Gesamt
-----	-----------------	-----------	--------

Übertrag:

1 Treppenanlage, bestehend aus 3 Läufen und 2 Zwischenpodesten der Vorposition als Fertigteiltreppe
 inkl. aller Einbauteile, Montagehilfen, Montierlager etc. liefern und einbauen. Die Treppengeometrie ist gem. Grundriss anzunehmen. Die Sichtflächen sind oberflächenfertig herzustellen, Laufflächen entsprechenden Sichtbetonoberflächen SB2, Rutschhemmung R9, Kantenschutz mittels Treppenkantenprofil Fabrikat Protektor in Edelstahl od. glw. Die Montagelöcher sind mit Beton zu verfüllen und ebenfalls oberflächenfertig herzustellen.

Form: Geradläufig mit Zwischenpodesten, einschl. Stufen
 Anzahl Steigungen: 22
 Steigungsverhältnis: ca. 18,42 / 26 cm
 Plattenstärke: ca. 22 cm
 Breite: ca. 1,50 m
 Geschoßhöhe: 3,625m

Im Einheitspreis einzukalkulieren ist die Lieferung und der Einbau einer Schallentkopplung (z.B. Splittrock TK 22/20 od. glw.) des Treppenlaufes zu den aufgehenden Wänden. Der Einbau von Tronsolen etc. wird mit gesonderter Position abgerechnet. Die Bewehrung wird gesondert vergütet. Komplett liefern und einbauen.

1	Stk
---	-----	-------	-------

2 Treppenanlage Sitzstufen bzw. Treppenlauf
 Einläufige gerade Treppenanlage als Showtreppe EG bis 1. OG, aus Stahlbeton,
 aus Ortbeton aufgelegt auf Abfangbalken und Decke bzw. Überzug, Sichtbare Bereiche - Stufenvorderkanten und Auftrittsflächen in Anlehnung Sichtbetonklasse SB 3

Laufplatte: h = 25 cm und 28 cm
 Podestplatte: h = 25 cm und 32 cm
 Beton: C25/30, XC 1
 Podestplatte: ca. 6,70 m x 1,25 m
 Lauflänge: ca. 4,00 und 3,00 m
 Laufbreite: ca. 6,70 m

Übertrag:

Leistungsverzeichnis WP-099-23 Umb. u. Erw. Martin-Luther-Grundschule, Gronau

02 LV Rohbauarbeiten 19.12.2025

02 Titel Erweiterung

05 Bereich Stahlbetonarbeiten

Nr.	Menge / Einheit	Eh.-Preis	Gesamt
-----	-----------------	-----------	--------

Übertrag:

Steigungsverhältnis Treppe, b=1,50m: 22 Stg ca. 16,49 x 29cm
 Steigungsverhältnis Sitzstufen, b=5,20m: 11 Stg ca. 33 x 58 cm
 Ausführung gemäß Statik:

Einschließlich Schalung und Bewehrung,
 Unterseite glatt und eben ohne sichtbare An- und Absätze
 geschalt, Kanten gleichmäßig mit kleiner Fase gebrochen,
 Läufe mit aufbetonierten Stufen,
 Antrittslauf mit anbetoniertem Aufstandssockel,
 Qualität als sichtbarer Beton

Erforderliche Tronsolen und Bewehrung sind in gesonderten
 Positionen erfasst.

1	Stk
---	-----	-------	-------

3 Zulage für erhöhten Schalungsaufwand bei der Showtreppe -
 der Vorposition - zur Herstellung der Setzstufen und der
 Unterseiten der Laufplatten mit einer sichtbar bleibenden
 Oberfläche

60	m ²
----	----------------	-------	-------

4 **Schöck Tronsole Typ B-V1-L1500-B600,**
 Trittschalldämmelement zur trittschallgedämmten Auflagerung
 des Treppenlaufes auf der Sohle, aus PE-Schaum,
 Baustoffklasse B 2 gemäß DIN 4102,
 Trittschallverbesserungsmaß: 20 dB, L'nwR <= 38 dB,
 Länge/Breite = 150,0/60,0 cm
 Liefern und gemäß Herstellerangaben einbauen.

1	Stk
---	-----	-------	-------

Übertrag:

Leistungsverzeichnis WP-099-23 Umb. u. Erw. Martin-Luther-Grundschule, Gronau

02 LV Rohbauarbeiten 19.12.2025

02 Titel Erweiterung

05 Bereich Stahlbetonarbeiten

Nr.	Menge / Einheit	Eh.-Preis	Gesamt
-----	-----------------	-----------	--------

Übertrag:

5 Schöck Tronsole Typ B-V3-L1500-B600,
 Trittschalldämmelement zur trittschalldämmten Auflagerung
 des Treppenlaufes auf der Sohle, aus PE-Schaum,
 Baustoffklasse B 2 gemäß DIN 4102,
 Trittschallverbesserungsmaß: 20 dB, L'nwR <= 38 dB,
 Länge/Breite = 150,0/60,0 cm
 Liefern und gemäß Herstellerangaben einbauen.

4	Stk
---	-----	-------	-------

6 Schöck Tronsole® Typ F-V1-L1500 als tragendes
 Trittschalldämmelement zwischen Fertigteiltreppenlauf und
 Podest/Decke. Aus hoch widerstandsfähigem PE-Schaum,
 selbstklebend. Zur sicheren schallbrückenfreien Ausführung der
 Fuge. Clipscharnier als Kantenschutz beim Versetzen der
 Treppe. Mit bauaufsichtlicher Zulassung (Z 15.7-359)
 Feuerwiderstandsklasse: R90 gemäß Brandschutzgutachten bei
 ausreichender Betondeckung der Konsole für F90
 Baustoffklassifizierung: B1 schwerentflammbar gemäß abZ
 Elementlänge: 1500 mm
 Bewertete Trittschallpegeldifferenz: $\Delta L^*_{n,w} \geq 30$ dB, geprüft bei
 maximal zulässiger Eigenlast nach DIN 7396
 Bewertete Lauf-Trittschallpegeldifferenz: $\Delta L^*_{w,Lauf} \geq 23$ dB,
 geprüft bei maximal zulässiger Eigenlast nach DIN 7396
 Bewerteter Norm-Trittschallpegel: $L_{n,w} \leq 40$ dB, geprüft bei
 maximal zulässiger Eigenlast nach DIN 7396
 (Akustische Kennwerte basieren auf der Referenzmessung für
 Schöck Tronsole® Typ F-V3-L1000)
 Lieferung und Einbau nach Angaben des Architekten oder
 Tragwerksplaners. Die technischen Unterlagen des Herstellers
 sind zu beachten. Es wird empfohlen den fachgerechten Einbau
 durch von Schöck zertifizierte Fachunternehmen durchführen zu
 lassen.

1	Stk
---	-----	-------	-------

7 Schöck Tronsole® Typ F-V2-L1500 als tragendes
 Trittschalldämmelement zwischen Fertigteiltreppenlauf und
 Podest/Decke. Aus hoch widerstandsfähigem PE-Schaum,
 selbstklebend. Zur sicheren schallbrückenfreien Ausführung der
 Fuge. Clipscharnier als Kantenschutz beim Versetzen der

Übertrag:

Leistungsverzeichnis WP-099-23 Umb. u. Erw. Martin-Luther-Grundschule, Gronau

02 LV Rohbauarbeiten 19.12.2025

02 Titel Erweiterung

05 Bereich Stahlbetonarbeiten

Nr.	Menge / Einheit	Eh.-Preis	Gesamt
-----	-----------------	-----------	--------

Übertrag:

Treppe. Mit bauaufsichtlicher Zulassung (Z 15.7-359)
 Feuerwiderstandsklasse: R90 gemäß Brandschutzgutachten bei ausreichender Betondeckung der Konsole für F90
 Baustoffklassifizierung: B1 schwerentflammbar gemäß abZ
 Elementlänge: 1500 mm
 Bewertete Trittschallpegeldifferenz: $\Delta L^*_{n,w} \geq 30$ dB, geprüft bei maximal zulässiger Eigenlast nach DIN 7396
 Bewertete Lauf-Trittschallpegeldifferenz: $\Delta L^*_{w,Lauf} \geq 23$ dB, geprüft bei maximal zulässiger Eigenlast nach DIN 7396
 Bewerteter Norm-Trittschallpegel: $L_{n,w} \leq 40$ dB, geprüft bei maximal zulässiger Eigenlast nach DIN 7396
 (Akustische Kennwerte basieren auf der Referenzmessung für Schöck Tronsole® Typ F-V3-L1000)
 Lieferung und Einbau nach Angaben des Architekten oder Tragwerksplaners. Die technischen Unterlagen des Herstellers sind zu beachten. Es wird empfohlen den fachgerechten Einbau durch von Schöck zertifizierte Fachunternehmen durchführen zu lassen.

2 Stk

8 Schöck Tronsole® Typ F-V3-L1500-3.2 als tragendes Trittschalldämmelement zwischen Fertigteiltreppenlauf und Podest/Decke. Aus hoch widerstandsfähigem PE-Schaum, selbstklebend. Zur sicheren schallbrückenfreien Ausführung der Fuge. Clipscharnier als Kantenschutz beim Versetzen der Treppe. Mit bauaufsichtlicher Zulassung (Z 15.7-359)
 Feuerwiderstandsklasse: R90 gemäß Brandschutzgutachten bei ausreichender Betondeckung der Konsole für F90
 Baustoffklassifizierung: B1 schwerentflammbar gemäß abZ
 Elementlänge: 1500 mm
 Bewertete Trittschallpegeldifferenz: $\Delta L^*_{n,w} \geq 30$ dB, geprüft bei maximal zulässiger Eigenlast nach DIN 7396
 Bewertete Lauf-Trittschallpegeldifferenz: $\Delta L^*_{w,Lauf} \geq 23$ dB, geprüft bei maximal zulässiger Eigenlast nach DIN 7396
 Bewerteter Norm-Trittschallpegel: $L_{n,w} \leq 40$ dB, geprüft bei maximal zulässiger Eigenlast nach DIN 7396
 (Akustische Kennwerte basieren auf der Referenzmessung für Schöck Tronsole® Typ F-V3-L1000)

Übertrag:

Leistungsverzeichnis WP-099-23 Umb. u. Erw. Martin-Luther-Grundschule, Gronau

02 LV Rohbauarbeiten 19.12.2025

02 Titel Erweiterung

05 Bereich Stahlbetonarbeiten

Nr.	Menge / Einheit	Eh.-Preis	Gesamt
-----	-----------------	-----------	--------

Übertrag:

Lieferung und Einbau nach Angaben des Architekten oder Tragwerksplaners. Die technischen Unterlagen des Herstellers sind zu beachten. Es wird empfohlen den fachgerechten Einbau durch von Schöck zertifizierte Fachunternehmen durchführen zu lassen.

4	Stk
---	-----	-------	-------

Gesamtsumme	02 Abschnitt Treppenanlagen
--------------------	------------------------------------	-------	-------

Übertrag:

Leistungsverzeichnis WP-099-23 Umb. u. Erw. Martin-Luther-Grundschule, Gronau

02 LV Rohbauarbeiten 19.12.2025

02 Titel Erweiterung

06 Bereich Maurerarbeiten

Nr.	Menge / Einheit	Eh.-Preis	Gesamt
-----	-----------------	-----------	--------

Übertrag:

1 Mauerwerk im Verband, aus **KSV-Steinen, 2.0-12 (Rohdichte 2,0 kg/dm³), Wandstärke 24,0 cm** liefern und herstellen. Zulagen für Auflagerpfeiler und Fensteranschlüge sowie das Anlegen und Schließen von Schlitzfenstern und Wanddurchbrüchen ist im Einheitspreis mit einzukalkulieren. Das Mauerwerk ist vollfugig, lot- und fluchtgerecht nach Zeichnung und Angaben herzustellen. Das Überdecken von Türöffnungen mit Fertigteilstützen ist in den EP einzukalkulieren. Öffnungen > 2,50 qm werden abgezogen. Das Anlegen dieser Öffnungen wird nicht gesondert vergütet und ist in den Einheitspreisen mit einzukalkulieren.

Angebotenes Format:

Einbauort: EG und 1.OG

1.050 m²

2 Mauerwerk im Verband herstellen, aus **KSL 1.2 - 1.8, Wandstärke d = 17,5 cm**, liefern und herstellen. Evtl. Zulagen für Auflagerpfeiler und Fensteranschlüge sind einzurechnen, ebenso das Anlegen und Schließen von Schlitzfenstern und Wanddurchbrüchen. Das Mauerwerk ist vollfugig, lot- und fluchtgerecht nach Zeichnung und Angaben herzustellen. Das Überdecken von Türöffnungen mit Fertigteilstützen ist in den EP einzukalkulieren. Öffnungen > 2,50 qm werden gemäß VOB abgezogen. Das Anlegen dieser Öffnungen wird nicht gesondert vergütet und ist in den Einheitspreisen mit einzukalkulieren.

Angebotenes Format:

Einbauort: EG und 1.OG

10 m²

Übertrag:

Leistungsverzeichnis WP-099-23 Umb. u. Erw. Martin-Luther-Grundschule, Gronau

02 LV Rohbauarbeiten 19.12.2025

02 Titel Erweiterung

06 Bereich Maurerarbeiten

Nr.	Menge / Einheit	Eh.-Preis	Gesamt
-----	-----------------	-----------	--------

Übertrag:

3 Mauerwerk im Verband herstellen, aus KSL 1.2 - 1.8, Wandstärke **d = 11,5 cm**, liefern und herstellen. Evtl. Zulagen für Auflagerpfeiler und Fensteranschlüsse sind einzurechnen, ebenso das Anlegen und Schließen von Schlitzfenstern und Wänddurchbrüchen. Das Mauerwerk ist vollfugig, lot- und fluchtgerecht nach Zeichnung und Angaben herzustellen. Das Überdecken von Türöffnungen mit Fertigteilstützen ist in den EP einzukalkulieren. Öffnungen > 2,50 qm werden gemäß VOB abgezogen. Das Anlegen dieser Öffnungen wird nicht gesondert vergütet und ist in den Einheitspreisen mit einzukalkulieren.

Einbauort: EG und 1.OG

155	m ²
-----	----------------	-------	-------

4 KS-ISO-Kimmsteine als 1. Schicht auf erdberührende Betonsohlen fachgerecht liefern und versetzen. Wandbreite: 24,0cm

160	m
-----	---	-------	-------

5 KS-ISO-Kimmsteine als 1. Schicht auf erdberührende Betonsohlen liefern und fachgerecht versetzen. Wandbreite: 17,5cm

3	m
---	---	-------	-------

6 KS-ISO-Kimmsteine als 1. Schicht auf erdberührende Betonsohlen liefern und fachgerecht versetzen. Wandbreite: 11,5cm

40	m
----	---	-------	-------

Übertrag:

Leistungsverzeichnis WP-099-23 Umb. u. Erw. Martin-Luther-Grundschule, Gronau

02 LV Rohbauarbeiten 19.12.2025

02 Titel Erweiterung

06 Bereich Maurerarbeiten

Nr.	Menge / Einheit	Eh.-Preis	Gesamt
-----	-----------------	-----------	--------

Übertrag:

7 Streifen-Festlager M für eine Auflast von $F_{Rd} = 210 \text{ kN/m}$ mit einer Kernbreite $a = 75 \text{ mm}$ und einer Auflagerbreite von 240 mm liefern und auf sauber hergestelltem Mauerwerkskopf nach Einbauanweisung des Herstellers fachgerecht verlegen.

Einbaudicke: $t=10\text{mm}$
Brandschutztechnische Qualifikation: fb (F90)

angebotenes Fabrikat / Typ: '.....'
(unbedingt ausfüllen)

160	m
-----	---	-------	-------

8 Montagewände in Bad und WC, $d = 11,5 \text{ cm}$ / MG IIa nach Erstellen von Installationsleitungen aufmauern.

Bedarfsposition

1	m ²	nur Einheitspreis
---	----------------	-------	-------------------

9 Abmauerungen der Installationsschächte nach Fertigstellung der Installationen als KS-Wände, $d = 17,5 \text{ cm}$ liefern und fachgerecht zwischen den Decken aufmauern.

Ausführung: Feuerwiderstandsklasse fb

12	m ²
----	----------------	-------	-------

10 Abmauerungen der Installationsschächte nach Fertigstellung der Installationen als KS-Wände, $d = 11,5 \text{ cm}$ liefern und fachgerecht zwischen den Decken aufmauern.

Ausführung: Feuerwiderstandsklasse fh

55	m ²
----	----------------	-------	-------

Übertrag:

Leistungsverzeichnis WP-099-23 Umb. u. Erw. Martin-Luther-Grundschule, Gronau

02 LV Rohbauarbeiten 19.12.2025

02 Titel Erweiterung

06 Bereich Maurerarbeiten

Nr.	Menge / Einheit	Eh.-Preis	Gesamt
-----	-----------------	-----------	--------

Übertrag:

- 11** Horizontale Isolierung des Mauerwerks aus 500er Bitumenpappe oder Mauerfolie liefern und herstellen. Außen- und Innenwände unter und über der 1. Schicht.

angebotenes Fabrikat / Typ: '.....'
(unbedingt ausfüllen)

45 m²

- 12** DELTA-PROTECT Mauerwerkssperre (Hersteller: Ewald Dörken AG, D-58311Herdecke) od. glw. aus EVA entsprechend DIN 18195, Reißkraft längs/quer 650/600 N / 5 cm, Dicke 1,2 mm, mit Vliesoberfläche und Gewebeeinlage als horizontale Sperrschicht nach Herstellervorschrift, mit 20 cm lose überlappt, zwischen Bodenplatte und Mauerwerk im Mörtelbett einbauen. Für den Anschluss der Abklebung der Bodenplatte ist beidseitig eine Überlappung von mindestens 20cm vorzusehen.

angebotenes Fabrikat / Typ: '.....'
(unbedingt ausfüllen)

125 m²

Gesamtsumme **06 Bereich Maurerarbeiten**

Übertrag:

Leistungsverzeichnis WP-099-23 Umb. u. Erw. Martin-Luther-Grundschule, Gronau

02 LV Rohbauarbeiten 19.12.2025

02 Titel Erweiterung

07 Bereich Verblendarbeiten

Nr.	Menge / Einheit	Eh.-Preis	Gesamt
-----	-----------------	-----------	--------

Übertrag:

1 Geschlossenporige Dämmung WLG035 im Sockelbereich und nach örtlicher Angabe aus Extruderschaum d=180 mm, Höhe im Sockel ca. 50 cm liefern und einbauen.

angebotenes Fabrikat / Typ: '.....'
(unbedingt ausfüllen)

25	m ²
----	----------------	-------	-------

2 Mehr- bzw. Minderpreis je 20 mm Mehr- oder Minderstärke geschlossporiger Dämmung im Sockelbereich, der Vorpositionen, liefern und einbauen.

Bedarfsposition

1	m ²	nur Einheitspreis
---	----------------	-------	-------------------

3 **Kerndämmung** WHS, WLG 035, aus hydrophobierten Mineralfaserplatten (ISOVER KD 2) in einer **Gesamtdicke** von **180 mm** (1 x 100 mm, 1 x 80 mm) auf vorh. Anker aufschieben und mit Krallenplatten befestigen, einschl. Tropfscheiben. Die Stöße der Platten sind gegeneinander zu versetzen. In dem Einheitspreis einzukalkulieren ist die Lieferung und der Einbau von Extruder-Dämmung 100x180 mm im Bereich der Fensterleibungen.

635	m ²
-----	----------------	-------	-------

4 Mehr- bzw. Minderpreis je 20 mm Mehr- oder Minderstärke Kerndämmung, der Vorpositionen, liefern und einbauen.

Bedarfsposition

1	m ²	nur Einheitspreis
---	----------------	-------	-------------------

Übertrag:

Leistungsverzeichnis WP-099-23 Umb. u. Erw. Martin-Luther-Grundschule, Gronau

02 LV Rohbauarbeiten 19.12.2025

02 Titel Erweiterung

07 Bereich Verblendarbeiten

Nr.	Menge / Einheit	Eh.-Preis	Gesamt
-----	-----------------	-----------	--------

Übertrag:

5 Z-Isolierung entsprechend DIN 1053 mit Repanol-Folie $d > 1,2$ mm nach DIN 18195 liefern und fachgerecht im Sockelbereich und über Öffnungen einmauern. In den Einheitspreis ist die Befestigung an den Stahlbetonbauteilen gem. Herstellerangaben einzukalkulieren.
Breite ca. 50 cm einschl. Verklebung der Stöße.

1	m
---	---	-------	-------

6 **Foamglas Perinsul HL**-Stein od. glw., $d = 50$ mm, $b = 115$ mm, als erste Schicht für die folgende Verblendung im Mörtelbett fachgerecht höhen- und fluchtgerecht versetzen.

Wärmeleitfähigkeit: $0,058 \text{ W}/(\text{m}\cdot\text{K})$

angebotenes Fabrikat / Typ: '.....'
(unbedingt ausfüllen)

46	m
----	---	-------	-------

7 **Verblendmauerwerk** im wilden Verband herstellen. Die Fugen sind für spätere Verfugung im frischen Zustand auszukratzen. Im Bereich des Sockels sind Kopffugen offen zu lassen, ebenso über Öffnungen. Ein PVC-Lüftungssieb passend zur Fugenfarbe ist hier einzusetzen.

Evtl. erforderliche Schneidarbeiten sind einzukalkulieren.

Die Luftschicht ist lt. DIN 1053 von Verunreinigungen jeglicher Art frei zu halten.

Öffnungen $> 2,50 \text{ qm}$ werden abgezogen. Das Anlegen dieser Öffnungen wird nicht gesondert vergütet und ist in den Einheitspreisen mit einzukalkulieren.

Beim Aufmauern der Verblendung sind die erforderlichen Luftschichtanker (Schalenabstand bis 220 mm) nach DIN in das Mauerwerk bzw. die Stahlbetonwand einzubauen.

Das rückseitige Anputzen (in MG III) des Verblendmauerwerks im Bereich der Rolladenkästen ist im Einheitspreis mit einzukalkulieren.

Die Gerüstarbeiten werden in einer gesonderten Position

Übertrag:

Leistungsverzeichnis WP-099-23 Umb. u. Erw. Martin-Luther-Grundschule, Gronau

02 LV Rohbauarbeiten 19.12.2025

02 Titel Erweiterung

07 Bereich Verblendarbeiten

Nr.	Menge / Einheit	Eh.-Preis	Gesamt
-----	-----------------	-----------	--------

Übertrag:

abgegolten und sind hier somit nicht einzukalkulieren.

Verblendstein: **Dünformatstein, 64 St./m²,**

Verblendertyp: **Iking Wasserstrich DF Sortierung Cochem**

Die Verblendsteinlieferung ist mit einzukalkulieren.

Kalkulierter Verblenderpreis: _____ €/m² netto

Kalkulierter Verlegepreis: _____ €/m² netto

660	m ²
-----	----------------	-------	-------

8 Verblendmauerwerk einschl. der Riemchen, Rollschichten, Lisenen und abgesetzten Mauerwerksscheiben fachgerecht säubern, abwaschen und sauber in zurückliegenden Flachfugen unter Verwendung von Silbersand **verfugen**.

660	m ²
-----	----------------	-------	-------

9 Zulage zur Vorposition für die Farbgebung der Verfugung. Fabr.: REMIX Fugenmörtel VM 775 Hellgrau oder gleichwertig.

Angebotenes Fabrikat: _____

660	m ²
-----	----------------	-------	-------

10 HALFEN HK4-FV Winkelkonsolanker mit Konsolrücken und Versatzmaß, zur Abfangung von Verblendmauerwerk aus nichtrostendem Stahl (A4) der Korrosionswiderstandsklasse III gemäß Z-30.3-6 bzw. nach EN 1993-1-4: 2006, Tabelle A.1, Zeile 3, höhenverstellbar ±35mm, mit allgemeiner bauaufsichtlicher Zulassung für den Konsolkopf, mit CE-Kennzeichen, versehen mit RAL Gütezeichen RAL-GZ 996/2 der Gütegemeinschaft Fassadenbefestigungstechnik e.V.,

Übertrag:

Leistungsverzeichnis WP-099-23 Umb. u. Erw. Martin-Luther-Grundschule, Gronau

02 LV Rohbauarbeiten 19.12.2025

02 Titel Erweiterung

07 Bereich Verblendarbeiten

Nr.	Menge / Einheit	Eh.-Preis	Gesamt
-----	-----------------	-----------	--------

Übertrag:

Typ HK4-FV-LS-K mit
 FV = Winkelkonsolanker mit Winkellänge nach Bedarf (den
 Öffnungen angepasst). Als Berechnungsgrundlage werden
i. M. 1 Konsolanker je 1,25 m angenommen.
Versatzmaß v ca. 475 mm,
 LS = Laststufe je Konsolrücken **3,5 kN,**
 K = Kragmaß des Konsolankers. ca. 310 mm für einen
 Wandabstand a von (K - 90 mm = 220 mm) ± 15 mm,
 oder gleichwertig, liefern und gemäß Montageanleitung des
 Herstellers einbauen.

235 m

11 Stb.-Fertigteilsturz mit eingebauter HTA-Schiene

11,5 cm dick, 24 cm hoch (bzw. gem. Statik)
 Ausführung als Grenadiersturz, in den für das
 Verblendmauerwerk vorgesehenen Formaten mit einem
 Stahlbetonkern aus C35/45, einschl der notwendigen
 Befestigungsvorrichtung (HTA-Schienen od. glw.) zur Montage
 an Konsolankern (werden mit gesonderter Position
 abgerechnet), gemäß Statik, herstellen.
 Das Aufstellen der statischen Berechnung durch den Hersteller
 ist in den EP einzukalkulieren.

235 m

**12 HALFEN HK4-FV Winkelkonsolanker wie vorher in vollem
 Wortlaut beschrieben, allerdings:**

LS = Laststufe je Konsolrücken **7,0 kN**

Bedarfsposition

235 m nur Einheitspreis

**13 Alternativ zur Vorposition:
 Stb.-Fertigteilsturz mit eingebauter HTA-Schiene**

11,5 cm dick, 24 cm hoch (bzw. gem. Statik)
 Ausführung als Grenadiersturz, in den für das
 Verblendmauerwerk vorgesehenen Formaten mit einem

Übertrag:

Leistungsverzeichnis WP-099-23 Umb. u. Erw. Martin-Luther-Grundschule, Gronau

02 LV Rohbauarbeiten 19.12.2025

02 Titel Erweiterung

07 Bereich Verblendarbeiten

Nr.	Menge / Einheit	Eh.-Preis	Gesamt
-----	-----------------	-----------	--------

Übertrag:

Stahlbetonkern aus C35/45, einschl der notwendigen Befestigungsvorrichtung (HTA-Schienen od. glw.) zur Montage an Konsolankern (werden mit gesonderter Position abgerechnet), gemäß Statik, herstellen. Das Aufstellen der statischen Berechnung durch den Hersteller ist in den EP einzukalkulieren.

Bedarfsposition

235 m nur Einheitspreis

14

Alternativ zur Vorposition:
Stb.-Fertigteilsturz mit seitlich abgetrepptem und verblendeten Betonaufleger
 11,5 cm dick, 24 cm hoch (bzw. gem. statischem Nachweis) Ausführung als Grenadier-Läufersturz, in den für das Verblendmauerwerk vorgesehenen Formaten mit einem Stahlbetonkern aus C35/45, gemäß Statik, herstellen. Einschließlich der notwendigen Befestigungsvorrichtung (HTA-Schienen od. glw.) zur Montage an Konsolankern (falls statisch erforderlich), gemäß Statik. Das Aufstellen der statischen Berechnung durch den Hersteller ist in den EP einzukalkulieren.

Lichte Öffnungsbreite: **3,26mzzgl. seitlichem Auflager**

Bedarfsposition

1 Stk nur Einheitspreis

15

Alternativ zur Vorposition:
Stb.-Fertigteilsturz mit seitlich abgetrepptem und verblendeten Betonaufleger
 11,5 cm dick, 24 cm hoch (bzw. gem. statischem Nachweis) Ausführung als Grenadier-Läufersturz, in den für das Verblendmauerwerk vorgesehenen Formaten mit einem Stahlbetonkern aus C35/45, gemäß Statik, herstellen. Einschließlich der notwendigen Befestigungsvorrichtung (HTA-Schienen od. glw.) zur Montage an Konsolankern (falls statisch erforderlich), gemäß Statik. Das Aufstellen der statischen Berechnung durch den Hersteller ist in den EP einzukalkulieren.

Lichte Öffnungsbreite: **2,01mzzgl. seitlichem Auflager**

Bedarfsposition

Übertrag:

Leistungsverzeichnis WP-099-23 Umb. u. Erw. Martin-Luther-Grundschule, Gronau

02 LV Rohbauarbeiten 19.12.2025

02 Titel Erweiterung

07 Bereich Verblendarbeiten

Nr.	Menge / Einheit	Eh.-Preis	Gesamt
-----	-----------------	-----------	--------

Übertrag:

1	Stk	nur Einheitspreis
---	-----	-------	-------------------

16 Dehnfugen (vertikale Ausführung) in den Verblendflächen der Vorposition fachgerecht mittels geeignetem Silikondichtstoff einbringen und abziehen. Die Fuge ist im Farbton der Verblendverfugung zu **besanden**. Farbe wie Fugenfarbe.

Sämtliche Nebenarbeiten wie das Einbringen von geschlossenzelliger PE-Rundschnur zur Reduzierung der Fugentiefe sind mit einzukalkulieren.

Die Fugenaufteilung ist vor Beginn der Verblendarbeiten mit der Bauleitung und dem Hersteller abzustimmen.

Fugenbreite bis ca. **12 mm**

30	m
----	---	-------	-------

17 Dehnfugen (gezahnte Ausführung) in den Verblendflächen der Vorposition fachgerecht mittels geeignetem Silikondichtstoff einbringen und abziehen. Die Fuge ist im Farbton der Verblendverfugung zu **besanden**. Farbe wie Fugenfarbe.

Sämtliche Nebenarbeiten wie das Einbringen von geschlossenzelliger PE-Rundschnur zur Reduzierung der Fugentiefe sind mit einzukalkulieren.

Die Fugenaufteilung ist vor Beginn der Verblendarbeiten mit der Bauleitung und dem Hersteller abzustimmen.

Fugenbreite bis ca. **12 mm**

20	m
----	---	-------	-------

Gesamtsumme	07 Bereich Verblendarbeiten	
--------------------	------------------------------------	-------	--

Übertrag:

Leistungsverzeichnis WP-099-23 Umb. u. Erw. Martin-Luther-Grundschule, Gronau

02 LV Rohbauarbeiten 19.12.2025

02 Titel Erweiterung

08 Bereich Sicherheitseinrichtung

Nr.	Menge / Einheit	Eh.-Preis	Gesamt
-----	-----------------	-----------	--------

Übertrag:

1 Auf-, Um-, Abbau und Vorhaltung eines vollflächigen **Fassadengerüsts** als **Arbeits- und Schutzgerüst** nach DIN 4420, Gerüstgruppe: 4, Nutzgewicht 300 kg/m², Gerüstbreite: mind. 0,90m, Gerüstlagen: alle 2,00 m.
 Ausführungsart: Stahlrohrgerüst, Tragsystem: Standgerüst, Etagenleitern: mind. 1 je Fassade, unter Beachtung der nach DIN 18451-Gerüstarbeiten sowie den geltenden Sicherheitsvorschriften herstellen. Einrichtungen zur Materialbeförderung, Erschwernisse aufgrund der örtlichen Situation sind einzurechnen. Ankerhülsen beim Abrüsten mit geeigneten Gerüstankerverschlußstopfen schließen.
 Die Montage des Gerüsts erfolgt im Zuge der Gebäudeherstellung ebenenweise. Die Abrechnung erfolgt demzufolge nach m² und Ebenenweise.
 Das Gerüst ist den Nachfolgewerken (Dachdecker, Fassadenarbeiten) auch als **Schutzgerüst** zur Verfügung zu stellen.

Gerüsthöhe:
bis ca. 10,00 m

Vorhaltezeit: 12 Monate

1.300 m²

2 Abdeckung an vorbeschriebenem Gerüst als Staubschutz mit Planen, Baustoffklasse DIN 4102-1 B1 (schwerentflammbar), einschl. zusätzlich erforderlicher Gerüstverankerungen.

Vorhaltezeit: wie Gerüst

1.300 m²

3 Zulage zum Fassadengerüst der Vorposition für innenliegende Verbreiterungskonsolen in allen Ebenen.

500 m

Übertrag:

Leistungsverzeichnis WP-099-23 Umb. u. Erw. Martin-Luther-Grundschule, Gronau

02 LV Rohbauarbeiten 19.12.2025

02 Titel Erweiterung

08 Bereich Sicherheitseinrichtung

Nr.	Menge / Einheit	Eh.-Preis	Gesamt
-----	-----------------	-----------	--------

Übertrag:

4 Zulage zum Fassadengerüst (inkl. Verbreiterungskonsolen) für die Verlängerung der Vorhaltung um je eine Woche.

Verlängerungszeit: 1 Woche

Bedarfsposition

1 Stk nur Einheitspreis

5 **Treppenturm** als Aufstieg zum Erreichen der Arbeitsplätze in einer Höhe von ca. 9 m als Alu-Systemgerüst erstellen, für die Dauer des Gerüsts vorhalten und wieder entfernen. Die Bestimmungen der DIN 4420 sind einzuhalten. Der Treppenturm ist den Nachfolgewerken (Dachdecker, Fassadenarbeiten) zur Verfügung zu stellen.

2 Stk

Gesamtsumme **08 Bereich Sicherheitseinrichtung**

Leistungsverzeichnis WP-099-23 Umb. u. Erw. Martin-Luther-Grundschule, Gronau

Vorbemerkungen Blitzschutz- und Erdungsanlage

19.12.2025

Technische Vorbedingungen

Der hier vorliegende Umfang der Ausschreibung umfasst die Blitzschutz- und Erdungsanlage für den Neubau gesamt.

Wenn in den Positionen nicht anders beschrieben sind die Einheitspreise für die Lieferung und fachgerechte sowie betriebsfertige Montage für den gesamten Zeitraum der Maßnahme zu kalkulieren und anzubieten.

1. Vorschriften und Richtlinien

a) Für die Erstellung der nachstehend näher beschriebenen Anlagen sind die entsprechenden Richtlinien der neuesten Ausgabe gültig und zu beachten.
Vorschriften der Berufsgenossenschaften
Vorschriften der Bau- und Polizeibehörden
TAB des zuständigen EVU's in der neuesten Fassung
Unfallverhütungsvorschriften UVV
VDE - Vorschriften in der neuesten Fassung
DIN - Normen in der neuesten Fassung
Verfügung des Bundesministers für das Post- und Fernmeldewesen bezüglich Einrichtung von Antennenanlagen in der neuesten Fassung
Sondervorschriften der Feuer- und Sachversicherer Landesbauordnung
und Durchführungsverordnung

Weiterhin gelten die einschlägigen VDI- und VDE-Richtlinien, sowie die einschlägigen Vorschriften der örtlichen Behörden und Versorgungsunternehmen.

Der Bieter der nachstehend beschriebenen Anlage trägt ausschließlich die Verantwortung für die ordnungsgemäße Funktion der angebotenen Anlage.

Er erkennt durch Abgabe des Angebotes an, dass er sich mit der Planung der Anlage völlig vertraut gemacht hat und dass die in der vorliegenden Leistungsbeschreibung beschriebene Ausführung den Anforderungen gerecht wird.

Die dem Auftragnehmer übergebenen Pläne und Unterlagen sind für die Ausführung im allgemeinen verbindlich, schließen jedoch das Fachwissen des Auftragnehmers nicht aus.

Werkzeichnungen und Verteilerpläne auf Grundlage der übergebenen Entwurfspläne sind vom Auftragnehmer nach VOB / B §3, Absatz 5 ohne zusätzliche Vergütung zu erstellen und dem Auftraggeber oder dessen Vertreter zur Überprüfung rechtzeitig vorzulegen.

Der Auftragnehmer darf ohne Weisung des Planers von den Plänen, Vorbemerkungen und Vorschriften nicht abweichen. Änderungsvorschläge sind mit der Bauleitung zu besprechen und genehmigen zu lassen.

Alle dem Auftragnehmer oder dessen Beauftragten zur Verfügung gestellten Unterlagen einschl. sämtlicher der Planung und Ausführung zugrundeliegender Berechnungen sind vom Auftragnehmer zu prüfen.

Vor Montagebeginn ist der zuständige Obermonteur für die Baustelle namentlich zu benennen und darf ohne Erlaubnis der Bauleitung während der Bauzeit nicht abgezogen werden.

2. Verpackungen

Es gilt die Verpackungsverordnung vom 12. Juni 1991 des Bundesumweltministers mit allen Änderungen und Zusätzen. Die Verpackung bleibt grundsätzlich im Besitz des Lieferanten, der für die Rückführung oder Entsorgung entsprechend der Verpackungsverordnung zu sorgen hat.

3. Allgemeine Beschreibung

Bei der Baumaßnahme handelt es sich um einen Neubau einer Grundschule der Gemeinde Südlohn Oeding. Das Gebäude besteht aus einem Erdgeschoß und einem Obergeschoß und ist nicht unterkellert.

Die Grundfläche des Gebäudes beträgt ca. 60m * 60m.

Bei Arbeiten auf dem Gelände sind die Vorschriften und Anordnungen des Bauherrn sowie der Bauleitung zu befolgen.

Leistungsverzeichnis WP-099-23 Umb. u. Erw. Martin-Luther-Grundschule, Gronau

Vorbemerkungen Blitzschutz- und Erdungsanlage

19.12.2025

4. Technische Beschreibung

Es wird eine Fundamenten Erdungsanlage und Potentialausgleichsanlage mit einer Äußeren Blitzschutzanlage Blitzschutzklasse 3 erstellt. Die Erdungsanlage wird nach Typ B erstellt.

Die Dachflächen wird als Stahlbetonmassivdecke inkl. Warmdachaufbau als Gründach erstellt.

Alle Masse sind am Bau zu prüfen.

Die Höhenangaben verstehen sich als Höhe über Fertigfußboden.

Sämtliche Türanschläge sind vor Ausführung vor Ort zu prüfen.

Die Ausführungspläne gelten nur im Zusammenhang mit den aktuellen Architektenplänen.

Verlegehinweise:

1.

Fundamentenerder / Potentialausgleichsteuerung

Erdungsleiter Edelstahl V4A rd.10 mm oder als Bandstahlerder 30x3,5mm V4A

Werkstoff-Nr. 1.4571

unterhalb der Recyclingschicht und der System Bodenplatte verlegen und funktionstüchtig herstellen.

Der Bodenaufbau ist mit dem ausführenden Baunternehmer

vor Ausführung abzustimmen um hier die Erdungsanlage Erdfüßlig unterhalb der Isoilierschichten zu verlegen.

Wahlweise kann hier die Erdungsanlage mit Runddraht oder Flachstahl erstellt werden.

2.

Potentialausgleichleiter in der Beton Bodenplatte

verz. Bandstahl 30x3,5mm mit Armierungsklemmen

Maschenweite 20,0m x 20,0m

3.

Dachauffangleitung aus Rundaluminium

Maschenweite 15,0m x 15,0m

Befestigung der Dachauffangleitung auf Gründach mit Beton Dachleitungshaltern verlegt.

Hinweise:

Alle Metalltreppen und äußeren Regenfallrohr müssen Fahnen zur direkten Erdung am Tiefpunkt erhalten.

Fehlende Fahnen sind hierfür zu ergänzen!

Der unterhalb der Recyclingschicht verlegte Erdungsleiter muss mit dem neu zu erstellenden Potentialausgleichsleiter im Fundament verbunden werden, um als vermaschtes Erdungsnetz zu wirken.

Die Ableitungen der Dachauffanganlage werden hinter der Fassade und Verkleidung unsichtbar verlegt.

Material Rundstahl Aluminium Rd 8 mm PVC isoliert.

Die Trennstelle zur Dachanlage wird auf der Dachfläche angeordnet.

Ab der Trennstelle wird die Dachableitung aus Rundaluminium

AlMgSi 0,5 Alu rd.8 mm Knetlegierung sichtbar verlegt.

Allgemein:

Die Gestellung von Montagegerüsten, Arbeitsbühnen sind für den gesamten Zeitraum der Installationsarbeiten in den Einzelpositionen einzukalkulieren und werden nicht gesondert Vergütet.

Die Fundamentenerdungsanlage und Äußere Blitzschutzanlage ist laut Planungsunterlagen komplett neu zu erstellen. Die Planung als Entwurfsstand wird als Anlage dem Leistungsverzeichnis beigelegt

5. Revisionsunterlagen

Folgende Revisionsunterlagen sind zu erstellen und dem Auftraggeber 2-fach, in einen Ordner mit Inhaltsverzeichnis vorzulegen,

zusätzlich alle Unterlagen 1 mal Digital auf USB oder Downloadlink:

Leistungsverzeichnis WP-099-23 Umb. u. Erw. Martin-Luther-Grundschule, Gronau

Vorbemerkungen Blitzschutz- und Erdungsanlage

19.12.2025

Folgende Einteilung der Ebenen sind mind. einzuhalten:

- Grundriss
- Berechnungen
- Beschreibungen und Zertifikate

Die Pläne müssen erschöpfende Angaben über die tatsächlich installierten Anlagen enthalten, z. B. über Leitungsart- und Querschnitt, Leitungslängen, Stromstärke, Leistungen der Verbraucher, Angaben und Nummerierung der Klemmen. Soweit erforderlich, sind Klemmpläne anzufertigen.

In allen Schaltschränken und Verteilungen der Stark- und Schwachstromanlagen sind in einer Plantasche die jeweiligen Schalt- bzw. Belegungsverzeichnisse zu deponieren.

Nachfolgende Unterlagen sind mindestens zu liefern:

- a) Bestandszeichnungen des gesamten Leistungsumfanges (alle überarbeiteten Pläne der Werkplanung)
- b) Firmenliste der Zulieferfirmen und Nachunternehmer
- c) Bedienungs- und Wartungsanleitungen
- d) Einweisungsbestätigungen des Nutzers
- e) Abnahmebescheinigungen
- f) Bestätigung über die Einhaltung der Unfallverhütungsvorschriften bei "Elektrische Anlagen und Betriebsmittel" (VBG 4), sowie der für das Gebäude maßgebende VDE-Vorschriften, insbesondere VDE 0100 und VDE 0108 (Errichter Bescheinigung)
- g) Prüfbescheinigung über erfolgte Isolationsmessung der gesamten Anlage unter Angabe der ermittelten Werte
- h) Prüfbescheinigung über Betriebssicherheit und Funktion aller Steckdosen
- i) Gerätelisten aller eingesetzten Materialien, einschl. der technischen Unterlagen
- j) Liste der eingesetzten Leuchtmittel in Bezug zu den Leuchten
- k) technische Unterlagen aller eingebauten Geräte
- l) Wartungsverträge über die zu wartenden Anlagen
- m) Messprotokolle der FM- und Datennetze und anderer Schwachstromleitungen
- n) Wartungs- und Bedienunterlagen.

6. Funktionsprüfung und Probetrieb

Nach Beendigung der Montage wird die Anlage einer Funktionsprüfung unterzogen.

Hierbei ist vom Auftragnehmer der Nachweis über die Funktionstüchtigkeit der Anlage zu erbringen.

Nach der Funktionsprüfung sind die Teile und Leistungen, die sich als mangelhaft herausgestellt haben, zu ersetzen.

Die ersetzten Teile sind einer erneuten Funktionsprüfung zu unterziehen.

Über jede Einweisung und Unterrichtung ist ein schriftliches Protokoll zu fertigen.

Der Bieter ist dafür verantwortlich, daß das Bedienungspersonal genau nach der Bedienungsanweisung angewiesen wird und alle notwendigen schriftlichen Unterlagen ausgehändigt bekommt.

7. Abnahme:

Nach einwandfreiem Verlauf des Probetriebes erfolgt die Abnahme der Anlage. Über die Abnahme wird vom Auftragnehmer eine Niederschrift gefertigt. In dieser Niederschrift werden die Daten wie das Datum der Abnahme, der Umfang der übergebenen Anlage, Betriebszustand und Angabe der bisher darin erkannten, unwesentlichen Mängel, die vom Auftragnehmer noch zu beseitigen sind, aufgenommen.

Der Auftraggeber erhält eine Ausfertigung dieser Niederschrift.

8. Erklärung des Bieters:

Mit seiner Unterschrift erklärt der Bieter ausdrücklich, dass

- vor Aufstellung des Angebotes der ausgeschriebenen Anlage, nach Besichtigung der Baustelle und Einsichtmaßnahme in die

Leistungsverzeichnis WP-099-23 Umb. u. Erw. Martin-Luther-Grundschule, Gronau

Vorbemerkungen Blitzschutz- und Erdungsanlage

19.12.2025

vorhandene Planung, keine Umstände einer vertragsmäßigen und einwandfreien Ausführung im Wege stehen. (Sollten für die vertragsmäßige Ausführung Umstände vorhanden sein, für die bauseitige Maßnahmen zu treffen sind, hat der Bieter diese in einem gesonderten Schreiben aufzuführen.)

- er sich vor Abgabe des Angebotes mit allen für die Kalkulation notwendigen Unterlagen vertraut gemacht hat und keine Unklarheiten im Bezug auf die angeführten Texte und Angaben bestehen (evtl. spätere Reklamationen sind in dieser Hinsicht nicht anerkannt).
- er aufgrund seiner derzeitigen Auftragslage und seiner betrieblichen Leistungsfähigkeit zu den geforderten Zeiten beginnen und die Arbeiten in den aufgeführten Fristen ausführen kann.
- es findet stets eine förmliche Abnahme statt. Eine Abnahme durch Ingebrauchnahme ist ausgeschlossen. Die Abnahme ist spätestens 6 Wochen nach Fertigstellung der Leistung durchzuführen.

Übertrag:

Leistungsverzeichnis WP-099-23 Umb. u. Erw. Martin-Luther-Grundschule, Gronau

02 LV Rohbauarbeiten 19.12.2025

02 Titel Erweiterung

09 Bereich Blitzschutz- und Erdungsanlage

Nr.	Menge / Einheit	Eh.-Preis	Gesamt
-----	-----------------	-----------	--------

Übertrag:

Normen und Richtlinien (Auswahl)

Für die Planung und Ausführung der blitzschutztechnischen und elektrotechnischen Anlage sind folgende Normen, Beiblätter und Richtlinien in der jeweiligen gültigen Fassung zu beachten. Dies schließt auch die Beachtung von normativen Anmerkungen und informativen Anhängen ein.

Erdungsanlagen

DIN 18014 2023-06

Fundamenteerder

DIN VDE 0151 1986-06

Werkstoffe und Mindestmaße von Erdern bezüglich der Korrosion

DIN EN 50162, DIN VDE 0150 2005-05

Schutz gegen Korrosion durch Streuströme aus Gleichstromanlagen

DIN EN 61936-1, VDE 0101-1 2023-02

Starkstromanlagen mit Nennwechselspannungen über 1 kV

DIN EN 50522, VDE 0101-2 2011-11

Erdung von Starkstromanlagen mit Nennwechselspannungen über 1 kV

Der Umfang der Leistung bezieht sich auf die Erstellung einer Erdungs- und Blitzschutzanlage.

Eine Äußere Blitzschutzanlage Klasse 3 ist vorgesehen.

In den Einheitspreisen sind Material- und Lohnkosten enthalten, sowie alle Nebenkosten wie An- Abfahrt und eingesetzte Werkzeuge.

Alle eingesetzten Materialien sind genormt DIN 48801-48852 nach VDE- 0185 aktuelle Ausgabe geprüft und für Blitzschutzanlagen zugelassen.

Allgemeine Beschreibung

Gebäudeabmessungen Hauptgebäude

Länge : 45m

Breite : 19m

Brutto Dachfläche: 567m²

Atikahöhe : 8,34m

Dachhöhe : 7,29m -Gründach

Dachneigung 1: ca. 2% Gefälle

Dachaufbauten Art u. Größe der Dachaufbauten

1 Stück Dachaufstiegskuppel: LxB: 1,5m x 1,5m

94 Stück PV Module

2 Stück Zu und Abluft Lüftungsgeräte : LxBxH: 10m x 3m x 3m

Beschaffenheit der Wände

Baustoff Wand: KS-Wände/ Betonstützen

Baustoff Fassadenverkleidung: Verblender Fassade

Übertrag:

Leistungsverzeichnis WP-099-23 Umb. u. Erw. Martin-Luther-Grundschule, Gronau

02 LV Rohbauarbeiten 19.12.2025

02 Titel Erweiterung

09 Bereich Blitzschutz- und Erdungsanlage

Nr.	Menge / Einheit	Eh.-Preis	Gesamt
-----	-----------------	-----------	--------

Übertrag:

Normen und Richtlinien (Auswahl)

Für die Planung und Ausführung der blitzschutztechnischen und elektrotechnischen Anlage sind folgende Normen, Beiblätter und Richtlinien in der jeweiligen gültigen Fassung zu beachten. Dies schließt auch die Beachtung von normativen Anmerkungen und informativen Anhängen ein.

Blitzschutz

Bauordnungen der Länder (Landesbauordnungen)letzte

AusgabeDIN 18384 2019-09

VOB Vergabe- und Vertragsordnung für Bauleistungen

Teil C: Allgemeine Technische Vertragsbedingungen

für Bauleistungen (ATV)

Blitzschutz-, Überspannungsschutz und Erdungsanlagen

DIN EN 62305-1,VDE 0185-305-1

2011-10

Allgemeine Grundsätze mit Berichtigung 1 (2012-03)

DIN EN 62305-2,VDE 0185-305-2

2013-02

Risiko-Management

Beiblatt 1 zu DIN EN 62305-2

2013-02

Blitzgefährdung in Deutschland

Beiblatt 2 zu DIN EN 62305-2

2013-02

Berechnungshilfe zur Abschätzung des Schadensrisikos für bauliche Anlagen

Beiblatt 3 zu DIN EN 62305-2

Zusätzliche Informationen zur Anwendung

2013-12

DIN EN 62305-3,VDE 0185-305-3

2011-10

Blitzschutz – Teil 3: Schutz von baulichen Anlagen und Personen

Beiblatt 1 zu DIN EN 62305-3

2012-10

Zusätzliche Informationen zur Anwendung

Beiblatt 2 zu DIN EN 62305-3

2012-10

Zusätzliche Informationen für besondere bauliche Anlagen

Beiblatt 3 zu DIN EN 62305-3

2012-10

Zusätzliche Informationen für die Prüfung und Wartung von Blitzschutzsystemen

Beiblatt 4 zu DIN EN 62305-3

2008-01

Verwendung von Metalldächern in Blitzschutzsystemen

Übertrag:

Leistungsverzeichnis WP-099-23 Umb. u. Erw. Martin-Luther-Grundschule, Gronau

02 LV Rohbauarbeiten 19.12.2025

02 Titel Erweiterung

09 Bereich Blitzschutz- und Erdungsanlage

Nr.	Menge / Einheit	Eh.-Preis	Gesamt
-----	-----------------	-----------	--------

Übertrag:

Beiblatt 5 zu DIN EN 62305-3
2014-02

Blitz- u. Überspannungsschutz für
PV-Stromversorgungssysteme
Beiblatt 6 zu DIN EN 62305-3,
2022-06

Zusätzliche Informationen über das Erfordernis von
Blitzschutzmaßnahmen
nach DIN EN 62305-3 (VDE 0185-305-3)
DIN EN 62305-4, VDE 0185-305-4
2011-10

Blitzschutz – Teil 4: Elektrische und elektronische Systeme in
baulichen Anlagen
mit Berichtigung 1 (2017-02)
Beiblatt 1 zu DIN EN 62305-4
2012-10

Verteilung des Blitzstromes
DIN EN IEC 62561-1, VDE 0185-561-1
2024-05

Blitzschutzsystembauteile (LPSC) – Teil 1: Anforderungen an
Verbindungsbauteile
DIN EN 62561-2, VDE 0185-561-2
2019-12

Anforderungen und Leiter und Erder
DIN EN IEC 62561-3, VDE 0185-561-3
2024-09

Blitzschutzsystembauteile (LPSC) - Teil 3: Anforderungen an
Trennfunkstrecken
DIN EN IEC 62561-4
2024-10

Anforderungen an Leitungshalter
DIN EN IEC 62561-5
2024-10

Anforderungen an Revisionskästen und Erderdurchführungen
DIN EN IEC 62561-6
2024-07

Blitzschutzsystembauteile (LPSC) - Teil 6: Anforderungen an
Blitzzähler (LSC)
DIN EN 62561-7, VDE 0185-561-7
2018-10

Anforderungen an Mittel zur Verbesserung der Erdung
DIN IEC/TS 62651-8, VDE V 0185-561-8
2019-12

Blitzschutzsystembauteile (LPSC) – Teil 8:
Anforderungen an Bauteile für ein isoliertes Blitzschutzsystem
(LPS)
DIN EN 1991-1-4
2010-12

Übertrag:

Leistungsverzeichnis WP-099-23 Umb. u. Erw. Martin-Luther-Grundschule, Gronau

02 LV Rohbauarbeiten 19.12.2025

02 Titel Erweiterung

09 Bereich Blitzschutz- und Erdungsanlage

Nr.	Menge / Einheit	Eh.-Preis	Gesamt
-----	-----------------	-----------	--------

Übertrag:

Eurocode 1: Einwirkungen auf Tragwerke Teil 1-4:
Allgemeine Einwirkungen – Windlasten

Hinsichtlich der Anforderungen an die Erdungsanlage sind eventuelle, mitgeltende Normen des Personenschutz nach DIN VDE 0100 und für Anlagen > 1kV nach DIN VDE 0101 Teil 1 und 2 wie auch VDE. 0141 zu beachten.

Sollte mit dem Ringerder eine ausreichende Erdungsanlage nicht

herstellbar sein (Erdungswiderstand entsprechend DIN Vorschriften), so sind die geforderten Werte durch zusätzliche Tiefenerder zu erzielen.

Die Mindestlänge muss nicht berücksichtigt werden, wenn der Erdungswiderstand der Erdungsanlage 10 Ohm unterschreitet. Des Weiteren werden Erdungsmaßnahmen im Gebäude durchgeführt.

Das heißt, sämtliche Metall-Rohrnetze, Lüftungskanäle, Kabelrinnen etc. werden in den Potentialausgleich einbezogen. Die gesamten Erdungsanlagen sind so auszulegen, dass durch kürzeste Verbindung aller Metallkonstruktionen, Metallgehäuse und elektrischer Betriebsmittel ein Potentialunterschied zwischen allen Komponenten ausgeglichen wird.

Potentialausgleichsschienen sind in der Nähe von Verteilungen vorzusehen. In sämtlichen elektrischen Betriebsräumen sind Anschlussmöglichkeiten für

Potentialausgleichsschienen herzustellen. Lage und Anordnung von Anschlussfahnen für den Inneren

Blitzschutz, wie auch für den Schutzpotentialausgleich über die Haupterdungsschiene (HES) sind vor Errichtung

der Erdungsanlage festzulegen. Der Potentialausgleich im Außenbereich ist als Kompletanlage zu betrachten,

alle erforderlichen Schienen, Erder, Verbindungsklemmen usw. sind vorzusehen.

Die Arbeiten sind von einer zertifizierten Blitzschutzfachkraft auszuführen.

Alle Prüf- und Messprotokolle sind vor Inbetriebnahme des Gebäudes nachzuweisen.

Die Revisionszeichnung, Fotodokumentationen und des Erdungs-Prüfbuch sind zu erstellen.

Übertrag:

Leistungsverzeichnis WP-099-23 Umb. u. Erw. Martin-Luther-Grundschule, Gronau

02 LV Rohbauarbeiten 19.12.2025

02 Titel Erweiterung

09 Bereich Blitzschutz- und Erdungsanlage

Nr.	Menge / Einheit	Eh.-Preis	Gesamt
-----	-----------------	-----------	--------

Übertrag:

- 1** Bänder der 30x3,5 mm V4A
einschl. Verbindungsmaterial in vorhandenen
Fundamentgraben, Einzelfundamenten, oder als
Erdsammelleitung einlegen.
inkl. aller Verbindungsmaterialien,
Befestigungsmaterialien
und Nebenarbeiten
- Zum Nachweis betriebsfertig liefern und montieren.

400 m

- 2** Ringer der als Erdsammelleitung aus V4A-Stahl, Rd 10 mm
Durchmesser einschl. Verbindungsmaterial in vorhandenen
Fundamentgraben, Einzelfundamenten, oder als
Potentialsteuerleitung zwischen Gebäudeteilen
oder Erdsammelleitung einlegen.
inkl. aller Verbindungsmaterialien,
Befestigungsmaterialien
und Nebenarbeiten
- Zum Nachweis betriebsfertig liefern und montieren.

100 m

- 3** SV - Klemme V4A für ober- und unterirdische
Verbindungen RI 7-10/7-10 und FI 30/30mm.
Werkstoff: V4A
inkl. aller Verbindungsmaterialien,
Befestigungsmaterialien
und Nebenarbeiten
- Zum Nachweis betriebsfertig liefern und montieren.

75 St

Übertrag:

Leistungsverzeichnis WP-099-23 Umb. u. Erw. Martin-Luther-Grundschule, Gronau

02 LV Rohbauarbeiten 19.12.2025

02 Titel Erweiterung

09 Bereich Blitzschutz- und Erdungsanlage

Nr.	Menge / Einheit	Eh.-Preis	Gesamt
-----	-----------------	-----------	--------

Übertrag:

4 Mehrzweck-Verbindungsklemme V4A
8-10mm universell als T- Kreuz-,
Parallelklemme einsetzbar.
Werkstoff: V4A
inkl. aller Verbindungsmaterialien,
Befestigungsmaterialien
und Nebenarbeiten

Zum Nachweis betriebsfertig liefern und montieren.

75 St

5 Isolierung der Erdverbindungen und Anschlüsse mit
Korrosionsschutzbinde mehrlagig herstellen.
inkl. aller Verbindungsmaterialien,
Befestigungsmaterialien
und Nebenarbeiten

Zum Nachweis betriebsfertig liefern und montieren.

100 St

6 Flachband 30x3,5mm aus Bandstahl verz.
FL 30x3,5mm in Gebäudefundament
oder in Bodenplatte
inkl. aller Verbindungsmaterialien,
Befestigungsmaterialien
und Nebenarbeiten

Zum Nachweis betriebsfertig liefern und montieren.

250 m

Übertrag:

Leistungsverzeichnis WP-099-23 Umb. u. Erw. Martin-Luther-Grundschule, Gronau

02 LV Rohbauarbeiten 19.12.2025

02 Titel Erweiterung

09 Bereich Blitzschutz- und Erdungsanlage

Nr.	Menge / Einheit	Eh.-Preis	Gesamt
-----	-----------------	-----------	--------

Übertrag:

7 Verbindungsklemme für Gebäude- Armierung zum Verbinden von Betonstahlmatten mit Rund- und Flachleiter mit T-, Kreuz- und Parallelverbindung. Klemmbereich: 6-22/40mm. inkl. aller Verbindungsmaterialien, Befestigungsmaterialien und Nebenarbeiten

Zum Nachweis betriebsfertig liefern und montieren.

50 St

8 Verbindungsklemme für Gebäude- Armierung zum Verbinden von Betonstahlmatten mit Rund- und Flachleitern für T-, Kreuz- und Parallelverbindungen, als Druck- bügelklemme. Klemmbereich Rd / Rd: 6-20mm / 6-10mm Klemmbereich Rd / FI: 6-20mm / 30x3-4 mm Klemmbereich FI / FI: 30x3-4 mm / 30x3-4 mm inkl. aller Verbindungsmaterialien, Befestigungsmaterialien und Nebenarbeiten

Zum Nachweis betriebsfertig liefern und montieren.

50 St

9 SV - Klemme St/tZN für ober- und unterirdische Verbindungen RI 7-10/7-10 und FI 30/30mm. Werkstoff: St/tZn inkl. aller Verbindungsmaterialien, Befestigungsmaterialien

Übertrag:

Leistungsverzeichnis WP-099-23 Umb. u. Erw. Martin-Luther-Grundschule, Gronau

02 LV Rohbauarbeiten 19.12.2025

02 Titel Erweiterung

09 Bereich Blitzschutz- und Erdungsanlage

Nr.	Menge / Einheit	Eh.-Preis	Gesamt
-----	-----------------	-----------	--------

Übertrag:

und Nebenarbeiten

Zum Nachweis betriebsfertig liefern und montieren.

100	St
-----	----	-------	-------

10 Anschlussfahne Rundleiter 10mm gerichtet für den Anschluss der Ableitungen an die Erdungsanlage.
Werkstoff: V4A
inkl. aller Verbindungsmaterialien, Befestigungsmaterialien und Nebenarbeiten

Zum Nachweis betriebsfertig liefern und montieren.

15	St
----	----	-------	-------

11 Schutzkappe aus PVC für Anschlussfahnen zum Aufstecken auf Runddrähte 10mm / Bänder 30x3,5mm als Kennzeichnung und Unfallschutz.
Werkstoff: PVC
inkl. aller Verbindungsmaterialien, Befestigungsmaterialien und Nebenarbeiten

Zum Nachweis betriebsfertig liefern und montieren.

50	St
----	----	-------	-------

Übertrag:

Leistungsverzeichnis WP-099-23 Umb. u. Erw. Martin-Luther-Grundschule, Gronau

02 LV Rohbauarbeiten 19.12.2025

02 Titel Erweiterung

09 Bereich Blitzschutz- und Erdungsanlage

Nr.	Menge / Einheit	Eh.-Preis	Gesamt
-----	-----------------	-----------	--------

Übertrag:

13 Schweißverbindungen durch E-Schweißen einschl. Schutzanstrich aus Mennige herstellen. inkl. aller Verbindungsmaterialien, Befestigungsmaterialien und Nebenarbeiten

Zum Nachweis betriebsfertig liefern und montieren.

25	St
----	----	-------	-------

14 Erdungsfestpunkt, V4A, mit Kreuzklemme mit verpresster Achse, Kontaktplatte Ø 80 mm, Anschluss M10/M12 Teile, inkl. aller Verbindungsmaterialien, Befestigungsmaterialien und Nebenarbeiten

Zum Nachweis betriebsfertig liefern und montieren.

5	St
---	----	-------	-------

15 Anschlußfahnen für PA Schienen / Regenfallrohre und Metallkonstruktionen
Anschlußfahne aus V4A-Stahl, Rd 10 mm Durchmesser nach DIN 48801 liefern und anschließen. länge 1,5 m
inkl. aller Verbindungsmaterialien, Befestigungsmaterialien und Nebenarbeiten

Zum Nachweis betriebsfertig liefern und montieren.

10	St
----	----	-------	-------

Übertrag:

Leistungsverzeichnis WP-099-23 Umb. u. Erw. Martin-Luther-Grundschule, Gronau

02 LV Rohbauarbeiten 19.12.2025

02 Titel Erweiterung

09 Bereich Blitzschutz- und Erdungsanlage

Nr.	Menge / Einheit	Eh.-Preis	Gesamt
-----	-----------------	-----------	--------

Übertrag:

16 Tiefenerder aus rostfreiem VA-Stahl 20 mm Durchmesser
 einschl. Einschlagspitze und Verbindungsstäbe
 sowie einem Anschlußstück in schwerer Ausführung
 20/10 mm und Schutzisolierung liefern und ins Erdreich
 einrammen einschl. Gestellung der Rammgeräte.
 Länge ca. 9m
 inkl. aller Verbindungsmaterialien,
 Befestigungsmaterialien
 und Nebenarbeiten

Zum Nachweis betriebsfertig liefern und montieren.

4	St
---	----	-------	-------

17 Wanddurchführung mit MV-Klemme aus
 NIRO (V4A) für Rundleiter 8-10mm, zur
 druckwasserdichten Durchführung,
 300-500mm, mit Gewindestange M10 aus NIRO
 inkl. aller Verbindungsmaterialien,
 Befestigungsmaterialien
 und Nebenarbeiten

Zum Nachweis betriebsfertig liefern und montieren.

5	St
---	----	-------	-------

18 NYY-J 1x50mm² Cu Mantelleitung
 in Teillängen auf getrennt ausgeschriebenen Kabelrinnen,
 Kabelkanälen, Rohren oder U.P. zu verlegen, einschließlich
 Befestigungs- und Kleinmaterial

Zum Nachweis betriebsfertig liefern und montieren.

5	m
---	---	-------	-------

Übertrag:

Leistungsverzeichnis WP-099-23 Umb. u. Erw. Martin-Luther-Grundschule, Gronau

02 LV Rohbauarbeiten 19.12.2025

02 Titel Erweiterung

09 Bereich Blitzschutz- und Erdungsanlage

Nr.	Menge / Einheit	Eh.-Preis	Gesamt
-----	-----------------	-----------	--------

Übertrag:

19 Stapa Gewinderohr M32
 Elektroinstallationsrohr DIN EN 61386-21, Maße DIN EN 60423, nicht flammenausbreitend, aus Stahl, einwandig, glatt, starr, Außendurchmesser 32mm mm, Klassifizierungscode 44561, Druckfestigkeit schwer, Schlagfestigkeit schwer, Dauergebrauchs- und Installationstemperatur min. -45°C max. +250°C, verlegen geschlossen, einschl. Muffe/Bogen, auf Putz. inkl. aller Klein- und Befestigungsmaterialien

Zum Nachweis betriebsfertig liefern und montieren.

3	m
---	---	-------	-------

Gesamtsumme	01 Abschnitt Fundamenten & Erdungsanlage
--------------------	---	-------	-------

Übertrag:

Leistungsverzeichnis WP-099-23 Umb. u. Erw. Martin-Luther-Grundschule, Gronau

02 LV Rohbauarbeiten 19.12.2025

02 Titel Erweiterung

09 Bereich Blitzschutz- und Erdungsanlage

Nr.	Menge / Einheit	Eh.-Preis	Gesamt
-----	-----------------	-----------	--------

Übertrag:

Bei dem Leistungsumfang handelt es sich um einen Erweiterung der Grundschule.
 Das Bestandsgebäude ist immer wenn möglich mit der Blitzschutzanlage am Erweiterungsneubau anzubinden. Der Umfang der Leistung bezieht sich auf die Erstellung einer Blitzschutzanlage der Klasse III.
 In den Einheitspreisen sind Material- und Lohnkosten enthalten, sowie alle Nebenkosten wie An- Abfahrt und eingesetzte Werkzeuge.
 Alle eingesetzten Materialien sind genormt DIN 48801-48852 nach VDE- 0185 aktuelle Ausgabe geprüft und für Blitzschutzanlagen zugelassen.

Fangeinrichtungen und Ableitungen

Bei einem getrennten Blitzschutzsystem kommen die Fangeinrichtungen und Ableitungen nicht mit der baulichen Anlage in Verbindung.
 Für alle Arten von Fangeinrichtungen dürfen nur die tatsächlichen Abmessungen der metallenen Fangeinrichtung berücksichtigt werden. Für die Bestimmung des geschützten Volumens dürfen auch nur diese herangezogen werden.
 Prinzipiell ist das Maschenverfahren auf ebene, nicht leitfähige Dächer begrenzt. Das Blitzkugelverfahren ist für alle Anwendungen geeignet und das Schutzwinkelverfahren wird für einfachere Anwendungen herangezogen.
 Bauliche Anlagen dürfen auch durch die Kombinationen der beschriebenen Verfahren geschützt werden.
 Dachaufbauten mit oder ohne elektrische Einrichtungen (Ausnahme metallene Aufbauten $h < 0,3 \text{ m}$, $l < 2 \text{ m}$, $A < 1 \text{ m}^2$ und nichtmetallene Aufbauten $h < 0,5 \text{ m}$), müssen durch Fangeinrichtungen geschützt werden. Dies kann durch den Einsatz von speziellen Systemkomponenten wie DEHNiso-Distanzhalter, DEHNiso-Combi, DEHNconductor-System HVI-Leitung oder DEHNcon-H erreicht werden.
 Bei Stahlbeton- od. Stahlskelettbauten sollte die metallene Struktur als natürlicher Bestandteil des Blitzschutzsystems und evtl. zur Schirmung verwendet werden. Die blitzstromtragfähigen Verbindungen der metallenen Struktur müssen bereits im Planungsstadium berücksichtigt werden und sind miteinander durch verklemmen (z. B. Klemmen mit N-Prüfung) oder durch schweißen (Schweißarbeiten an Bewehrungen erfordern einen hierfür zugelassenen Schweißer) zu verbinden.
 Erst dann gilt die Verbindung als elektrisch sicher durchverbunden. Unter bestimmten Voraussetzungen kann eine solche Ausführungsvariante zu einer Ableitstruktur führen, welche

Übertrag:

Leistungsverzeichnis WP-099-23 Umb. u. Erw. Martin-Luther-Grundschule, Gronau

02 LV Rohbauarbeiten 19.12.2025

02 Titel Erweiterung

09 Bereich Blitzschutz- und Erdungsanlage

Nr.	Menge / Einheit	Eh.-Preis	Gesamt
-----	-----------------	-----------	--------

Übertrag:

einen sehr geringen Spannungsfall beim Blitzeinschlag verursacht

(sogenannte „Potentialebene Null“).

Vorhandene metallene Einfassungen bzw. Abdeckungen können als natürliche Bestandteile der Fangeinrichtung verwendet werden, sofern sie eine Mindestmaterialstärke, entsprechend DIN EN 62305-3, Tabelle 3, Wert t, aufweisen (z. B. Kupfer 5 mm, Stahl 4 mm).

Kann das Durchschmelzen metallener Einfassungen bzw. Abdeckungen am Einschlagpunkt (Folgeschäden durch Eindringen von Wasser) akzeptiert werden oder kann ausgeschlossen werden, dass eine Entzündung von brennbarem Material

stattfindet (auch Holzbretter), können Mindestmaterialstärken entsprechend Tabelle 3 Wert t' (z. B. Kupfer Mindestdicke 0,5 mm, Stahl 0,5 mm) als Fangeinrichtung verwendet werden.

Die Fang-/Ableitungen sollen auf kürzestem Weg mit der Erdungsanlage verbunden werden.

Bei den Verbindungen von Fangeinrichtungen, Ableitungen und Erdungsanlage ist auf die Materialverträglichkeit der verwendeten Werkstoffe zu achten.

Materialspezifische Leiterlängen von 10 m (Aluminium) – 20 m (Stahl) sind im oberirdischen Bereich mit Dehnungsstücken zu versehen (temperaturbedingte Längenänderung).

Eine dünne Beschichtung der Fangleitungen mit Schutzfarbe oder etwa 1 mm Bitumen oder 0,5 mm PVC ist nicht als Isolierung zu betrachten. Hiervon ausgenommen sind die Verbindungsstellen, welche immer elektrisch einwandfrei sein müssen.

Leitungshalter sind nach Art der Dacheindeckung, Dachform und Wandbekleidung auszuwählen.

Eine Trennstelle sollte an jedem Anschluss der Ableitung an die Erdungsanlage angeschlossen werden (Ausnahme in Verbindung mit natürlichen Ableitungen).

Aluminium darf nicht direkt auf, im und unter Putz (Mörtel), in Beton und im Erdreich verlegt werden.

- | | | | |
|---|---|--|--|
| 1 | Dachauffangleitungen aus Rundaluminium (ALMgSi) Rd 8 mm Durchmesser (Knetlegierung) nach DIN 50164 auf Flachdach / Gründach liefern und verlegen. | | |
|---|---|--|--|

Übertrag:

Leistungsverzeichnis WP-099-23 Umb. u. Erw. Martin-Luther-Grundschule, Gronau

02 LV Rohbauarbeiten 19.12.2025

02 Titel Erweiterung

09 Bereich Blitzschutz- und Erdungsanlage

Nr.	Menge / Einheit	Eh.-Preis	Gesamt
-----	-----------------	-----------	--------

Übertrag:

inkl. aller Verbindungsmaterialien,
Befestigungsmaterialien,
und Nebenarbeiten

Zum Nachweis betriebsfertig liefern und montieren.

400	m
-----	---	-------	-------

- 2** Dachdurchführung für die Ableitung
inkl. der Bohrung durch die Atika / Holzdecke
herstellen.
Leitungslänge Oberhalb des Daches 1m vorsehen.
Die Eindichtung der Dachdurchführung erfolgt durch den
Dachdecker.

inkl. aller Zubehör u. Abdichtungsmaterialien,
und Nebenarbeiten

Zum Nachweis betriebsfertig liefern und montieren.

13	St
----	----	-------	-------

- 3** Gebäudeableitungen UP isoliert aus Rundaluminium
(AlMgSi 0,5) Rd 8 mm (Knetlegierung) DIN EN
50164 mit halogenfreien farbigem PVC Mantel
für Gebäudeableitungen unsichtbar
in Fassadehohlschicht oder in Betonstützen
liefern und verlegen
inkl. aller Verbindungsmaterialien,
Befestigungsmaterialien
und Nebenarbeiten

Zum Nachweis betriebsfertig liefern und montieren.

150	m
-----	---	-------	-------

Übertrag:

Leistungsverzeichnis WP-099-23 Umb. u. Erw. Martin-Luther-Grundschule, Gronau

02 LV Rohbauarbeiten 19.12.2025

02 Titel Erweiterung

09 Bereich Blitzschutz- und Erdungsanlage

Nr.	Menge / Einheit	Eh.-Preis	Gesamt
-----	-----------------	-----------	--------

Übertrag:

4 Auffangstangen aus Aluminium bis 2,00m
Rd 16 mm Durchmesser, bis 2,00 m lang,
inkl. Standfuß für Flachdach als Gründach
und Anschlußklemmen aus V4A-Stahl
inkl. aller Verbindungsmaterialien,
Befestigungsmaterialien
und Nebenarbeiten

Zum Nachweis betriebsfertig liefern und montieren.

10 St

5 Auffangstangen aus Aluminium bis 4,00m
Rd 16 mm Durchmesser,
2,00m bis 4,00 m lang,
inkl. Standfuß für Flachdach als Gründach
und Anschlußklemmen aus V4A-Stahl
inkl. aller Verbindungsmaterialien,
Befestigungsmaterialien
und Nebenarbeiten

Zum Nachweis betriebsfertig liefern und montieren.

4 St

6 Fangspitze 55° zum Schutz der Atika
vor Ausbrand gewinkelt inkl.
zwei Falzklemmen, liefern und
betriebsfertig montieren.
Werkstoff: Aluminium
Gesamtlänge: bis 500 mm
Durchmesser: 10 mm
inkl. aller Verbindungsmaterialien,
Befestigungsmaterialien

Übertrag:

Leistungsverzeichnis WP-099-23 Umb. u. Erw. Martin-Luther-Grundschule, Gronau

02 LV Rohbauarbeiten 19.12.2025

02 Titel Erweiterung

09 Bereich Blitzschutz- und Erdungsanlage

Nr.	Menge / Einheit	Eh.-Preis	Gesamt
-----	-----------------	-----------	--------

Übertrag:

und Nebenarbeiten

Zum Nachweis betriebsfertig liefern und montieren.

15	St
----	----	-------	-------

7 UP-Trennstellenkästen für Verblendmauerwerk mit eingebauter, gut zugänglicher Trennstelle (mit einem Schlüssel lösbar), inkl. Revisionstür Ausführung NIRO mit 4 Kantschlüssel zu öffnen inklusive Anschluss der Isolierten Ableitung und die Erdleitung, Werkstoff:NIRO Einbaumaß: 200 x 140 mm Abmessung: 290 x 230 x 120 mm Werkstoff Trennstelle: NIRO inkl. aller Verbindungsmaterialien, Befestigungsmaterialien und Nebenarbeiten

Zum Nachweis betriebsfertig liefern und montieren.

2	St
---	----	-------	-------

8 Isolierte Fangeinrichtung aus glasfaserverstärkten Polyesterrohr Rd 16 mm Durchmesser, bis 6m lang, inkl. Standfuß für Flachdach / Gründach und Anschlußklemmen aus V4A-Stahl inkl. aller Verbindungsmaterialien, Befestigungsmaterialien und Nebenarbeiten

Zum Nachweis betriebsfertig liefern und montieren.

1	St
---	----	-------	-------

Übertrag:

Leistungsverzeichnis WP-099-23 Umb. u. Erw. Martin-Luther-Grundschule, Gronau

02 LV Rohbauarbeiten 19.12.2025

02 Titel Erweiterung

09 Bereich Blitzschutz- und Erdungsanlage

Nr.	Menge / Einheit	Eh.-Preis	Gesamt
-----	-----------------	-----------	--------

Übertrag:

9 Windstabilisatoren für Auffangstangen als Isolierstäbe inkl. Grundplatte und Stangenhalter zur Befestigung inkl. aller Verbindungsmaterialien, Befestigungsmaterialien und Nebenarbeiten

Zum Nachweis betriebsfertig liefern und montieren.

1	St
---	----	-------	-------

10 Dachleitungshalter mit Betonkern vollkunststoffummantel mit glatter Oberfläche für Flachdächer als Gründach passend für Rundleiter 8 mm alle Werksstoffe. inkl. aller Verbindungsmaterialien, Befestigungsmaterialien und Nebenarbeiten

Zum Nachweis betriebsfertig liefern und montieren.

450	St
-----	----	-------	-------

11 Leitungshalter aus VA für Rundleiter 8mm inkl. aller Verbindungsmaterialien, Befestigungsmaterialien und Nebenarbeiten

Zum Nachweis betriebsfertig liefern und montieren.

50	St
----	----	-------	-------

Übertrag:

Leistungsverzeichnis WP-099-23 Umb. u. Erw. Martin-Luther-Grundschule, Gronau

02 LV Rohbauarbeiten 19.12.2025

02 Titel Erweiterung

09 Bereich Blitzschutz- und Erdungsanlage

Nr.	Menge / Einheit	Eh.-Preis	Gesamt
-----	-----------------	-----------	--------

Übertrag:

12 Trennstellen aus VA-Stahl nach DIN 50164 für 8/16 mm Durchmesser mit VA-Schrauben liefern und betriebsfertig montieren.
inkl. aller Verbindungsmaterialien, Befestigungsmaterialien und Nebenarbeiten

Zum Nachweis betriebsfertig liefern und montieren.

13	St
----	----	-------	-------

13 Nummernschilder nach DIN 50164 zum Kennzeichnen der Trennstellen inkl. aller Verbindungsmaterialien, Befestigungsmaterialien und Nebenarbeiten

Zum Nachweis betriebsfertig liefern und montieren.

13	St
----	----	-------	-------

14 Revisionskästen aus Grauguß zum Einbau auf einem Betonsockel im Erdreich inkl. aller Verbindungsmaterialien, Befestigungsmaterialien und Nebenarbeiten

Zum Nachweis betriebsfertig liefern und montieren.

1	St
---	----	-------	-------

Übertrag:

Leistungsverzeichnis WP-099-23 Umb. u. Erw. Martin-Luther-Grundschule, Gronau

02 LV Rohbauarbeiten 19.12.2025

02 Titel Erweiterung

09 Bereich Blitzschutz- und Erdungsanlage

Nr.	Menge / Einheit	Eh.-Preis	Gesamt
-----	-----------------	-----------	--------

Übertrag:

15 Anschlüsse an Blechdachabkantungen mit V2A Verbindungsband 30x2mm und Nieten M 8 herstellen. inkl. aller Verbindungsmaterialien, Befestigungsmaterialien und Nebenarbeiten

Zum Nachweis betriebsfertig liefern und montieren.

100	St
-----	----	-------	-------

16 Anschluss-Set Seilanlage ... mm zum Verbinden von Seilsicherungssystemen auf Dächern an die vorhandene Fangeinrichtung, mit montierter Anschlusslasche für Sicherungsseil und Klemmbock inkl. aller Verbindungsmaterialien, Befestigungsmaterialien und Nebenarbeiten

Zum Nachweis betriebsfertig liefern und montieren.

1	St
---	----	-------	-------

17 Universal-Verbinder aus Aluminium mit VA Schraube M10 und Federring für Rd 8mm nach DIN EN 50164 inkl. aller Verbindungsmaterialien, Befestigungsmaterialien und Nebenarbeiten

Zum Nachweis betriebsfertig liefern und montieren.

100	St
-----	----	-------	-------

Übertrag:

Leistungsverzeichnis WP-099-23 Umb. u. Erw. Martin-Luther-Grundschule, Gronau

02 LV Rohbauarbeiten 19.12.2025

02 Titel Erweiterung

09 Bereich Blitzschutz- und Erdungsanlage

Nr.	Menge / Einheit	Eh.-Preis	Gesamt
-----	-----------------	-----------	--------

Übertrag:

18 Einteilige Verbinder verz. für Rd 8mm mit VA Mutter inkl. aller Verbindungsmaterialien, Befestigungsmaterialien und Nebenarbeiten

Zum Nachweis betriebsfertig liefern und montieren.

100	St
-----	----	-------	-------

19 Anschlussstücke aus Bandaluminium 30x3,5mm mit Verbinder aus Aluminium für Rd 8mm zum Anschluss von Metallabkantungen und Metallblechen inkl. aller Verbindungsmaterialien, Befestigungsmaterialien und Nebenarbeiten

Zum Nachweis betriebsfertig liefern und montieren.

30	St
----	----	-------	-------

20 Endstücke verz. zum Anschluss von Stahlkonstruktionen inkl. aller Verbindungsmaterialien, Befestigungsmaterialien und Nebenarbeiten

Zum Nachweis betriebsfertig liefern und montieren.

20	St
----	----	-------	-------

Übertrag:

Leistungsverzeichnis WP-099-23 Umb. u. Erw. Martin-Luther-Grundschule, Gronau

02 LV Rohbauarbeiten 19.12.2025

02 Titel Erweiterung

09 Bereich Blitzschutz- und Erdungsanlage

Nr.	Menge / Einheit	Eh.-Preis	Gesamt
-----	-----------------	-----------	--------

Übertrag:

21 Falzklemmen aus Aluminium
in kleiner Ausführung zum Anschluss von
Dünoblechen und kleinflächigen Metallteilen
inkl. aller Verbindungsmaterialien,
Befestigungsmaterialien
und Nebenarbeiten

Zum Nachweis betriebsfertig liefern und montieren.

20	St
----	----	-------	-------

22 Falzklemmen verz.
in großer Ausführung zum Anschluss von
Stahlbauteilen und großflächigen Metallteilen
inkl. aller Verbindungsmaterialien,
Befestigungsmaterialien
und Nebenarbeiten

Zum Nachweis betriebsfertig liefern und montieren.

20	St
----	----	-------	-------

23 Dachrinnenklemme aus Aluminium mit
VA-Schraube M10 und Federring mit doppelter
Leitungsführung für 8 mm d nach DIN EN
50164 für 20 mm Wulst
inkl. aller Verbindungsmaterialien,
Befestigungsmaterialien
und Nebenarbeiten

Zum Nachweis betriebsfertig liefern und montieren.

5	St
---	----	-------	-------

Übertrag:

Leistungsverzeichnis WP-099-23 Umb. u. Erw. Martin-Luther-Grundschule, Gronau

02 LV Rohbauarbeiten 19.12.2025

02 Titel Erweiterung

09 Bereich Blitzschutz- und Erdungsanlage

Nr.	Menge / Einheit	Eh.-Preis	Gesamt
-----	-----------------	-----------	--------

Übertrag:

24 Erdungsrohrschellen aus V4A-Stahl zum Anschluss von Metallrohrleitungen 3/8 - 2 Zoll inkl. aller Verbindungsmaterialien, Befestigungsmaterialien und Nebenarbeiten

Zum Nachweis betriebsfertig liefern und montieren.

5	St
---	----	-------	-------

25 Rohrschellen flexibel aus VA NIRO Stahl Durchmesser zum Anschluß von Regenrohren 120 mm Durchmesser und zum Anschluß von Heizungs- und Wasserleitungen bis 2 Zoll inkl. aller Verbindungsmaterialien, Befestigungsmaterialien und Nebenarbeiten

Zum Nachweis betriebsfertig liefern und montieren.

5	St
---	----	-------	-------

26 Sickenrohrschellen aus Aluminium 80-120 mm mit Edelstahlschrauben zur Befestigung der Ableitungen hinter den Regenfallrohren inkl. aller Verbindungsmaterialien, Befestigungsmaterialien und Nebenarbeiten

Zum Nachweis betriebsfertig liefern und montieren.

5	St
---	----	-------	-------

Übertrag:

Leistungsverzeichnis WP-099-23 Umb. u. Erw. Martin-Luther-Grundschule, Gronau

02 LV Rohbauarbeiten 19.12.2025

02 Titel Erweiterung

09 Bereich Blitzschutz- und Erdungsanlage

Nr.	Menge / Einheit	Eh.-Preis	Gesamt
-----	-----------------	-----------	--------

Übertrag:

27 Überbrückungs- und Dehnungsausgleichsseil flexibel 16mm² CU, 300mm lang, Frost und UV Beständig zur Überbrückung von beweglichen Metallteilen inkl. aller Verbindungsmaterialien, Befestigungsmaterialien und Nebenarbeiten

Zum Nachweis betriebsfertig liefern und montieren.

50	St
----	----	-------	-------

Gesamtsumme	02 Abschnitt Blitzschutzanlage
--------------------	---------------------------------------	-------	-------

Übertrag:

Leistungsverzeichnis WP-099-23 Umb. u. Erw. Martin-Luther-Grundschule, Gronau

02 LV Rohbauarbeiten 19.12.2025

02 Titel Erweiterung

09 Bereich Blitzschutz- und Erdungsanlage

Nr.	Menge / Einheit	Eh.-Preis	Gesamt
-----	-----------------	-----------	--------

Übertrag:

- 1** Dokumentation (Fotodoku, Messprotokoll, Prüfbericht und Revisionszeichnung)
 Dokumentation Erdungsanlage:
 - Erstellung einer baubegleitenden Fotodokumentation zum Nachweis der fachgerechten Installation der Erdungsanlage nach DIN 18014.
 - Messung des Erdungswiderstandes der Gesamtanlage inkl. Messprotokoll mit Prüfbericht
 - Erstellung einer Revisionszeichnung
 - Herstellung des Blitzschutzprüfbuches mit Revisionszeichnungen und Auflistung der Erdungswiderstände in einem Prüfbericht.

Zum Nachweis erstellen

1	psch
---	------	-------	-------

- 2** Berechnung der Trennungsabstände
 Die einzuhaltenden Trennungsabstände sind rechnerisch zu ermitteln und nachzuweisen und bei der Errichtung des Blitzschutzsystems zu beachten.

Kostenangabe pauschal.

Zum Nachweis durchführen

1	psch
---	------	-------	-------

- 3** Begleitung der Abnahme der gesamten Blitzschutzanlage durch einen VDS anerkannten Blitz und EMV Sachkundigen
 Die Beauftragung des Sachverständigenbüro erfolgt durch den Auftraggeber (Stadt Bocholt).
 Die Terminabstimmung mit dem Sachverständigen entsprechend der Fertigstellung der Leistung erfolgt durch den Auftragnehmer der Blitzschutzanlage und ist entsprechend einzukalkulieren und wird nicht gesondert vergütet.

Erstellung und Klärung aller benötigten Doku-

Übertrag:

Leistungsverzeichnis WP-099-23 Umb. u. Erw. Martin-Luther-Grundschule, Gronau

02 LV Rohbauarbeiten 19.12.2025

02 Titel Erweiterung

09 Bereich Blitzschutz- und Erdungsanlage

Nr.	Menge / Einheit	Eh.-Preis	Gesamt
-----	-----------------	-----------	--------

Übertrag:

mente und die Zuverfügungstellung eines sach- und ortskundigen Technikers. Übergabe der erforderlichen Dokumentation.

Kostenangabe pauschal.

Zum Nachweis durchführen

1	St
---	----	-------	-------

4 Einrichten und räumen der Baustelle und Vorhalten der Baustelleneinrichtung. Einmalig für die Dauer der Laufzeit des Vertrages.
Die Dachanlage ist nach Fertigstellung der Dachfläche und vor dem Abbau des Gerüstes erforderlich.
Zur Erstellung der Erdungsanlage sind sechs Montageeinsätze einzukalkulieren.
Die Einsatztermine sind durch die Blitzschutzfirma mit dem Gewerk Rohbau abzustimmen und zu koordinieren.
Eine gesonderte Vergütung der Abstimmung erfolgt nicht und ist in dieser Position mit einzukalkulieren.

Kostenangabe pauschal.

Zum Nachweis durchführen

1	psch
---	------	-------	-------

5 Wartungsdienst je Jahr für das 1. bis 4. Betriebsjahr, für alle beschriebenen Einbauten, Geräte, Maschinen einschl. Kleinteile die regelmäßig bei einer Wartung ausgetauscht werden müssen.
Abrechnung je Kalenderjahr.
Preisangabe für 1. Kalenderjahr

Ersatzteile, die über v.g. Materialien hinaus gehen, werden separat vergütet.

4	St
---	----	-------	-------

Übertrag:

Leistungsverzeichnis WP-099-23 Umb. u. Erw. Martin-Luther-Grundschule, Gronau

02 LV Rohbauarbeiten 19.12.2025

02 Titel Erweiterung

09 Bereich Blitzschutz- und Erdungsanlage

Nr.	Menge / Einheit	Eh.-Preis	Gesamt
-----	-----------------	-----------	--------

Übertrag:

6 Zusätzliche Stundenlohnarbeiten die anfallen, dürfen nur nach vorheriger Rücksprache mit der örtlichen Bauleitung durchgeführt werden und sind täglich zur Unterschrift als Nachweis vorzulegen. Die Stundensätze enthalten sämtliche Neben-, Fahrtkosten, und Auslösung. Für nachträglich eingereichte Tagelohnzettel besteht kein Anspruch auf Anerkennung durch die Bauleitung!

10 h

7 Wie Position 02.09.03.6 jedoch: Helferstunden M/W/D

10 h

8 Wie Position 02.09.03.6 jedoch: Stunden Auszubildende M/W/D

10 h

Gesamtsumme **03 Abschnitt Sonstiges**

Übertrag:

Leistungsverzeichnis WP-099-23 Umb. u. Erw. Martin-Luther-Grundschule, Gronau

02 LV Rohbauarbeiten 19.12.2025

02 Titel Erweiterung

10 Bereich Elektrotechnik

Nr.	Menge / Einheit	Eh.-Preis	Gesamt
-----	-----------------	-----------	--------

Übertrag:

Nachfolgende Positionen sind Verechnungspositionen für die geplante Betoninstallation in dem Neubau Die Kalkulation ist auf die Situationsbedingten Abschnittsweise Betonagen auszulegen. Hier sind sämtliche Nebenkosten und Anfahrten für kleiner Mengen von Betoninstalltion einzuplanen und einzukalkulieren. Es können im Zuge der Rohbauarbeiten in Teilbereichen nur geringe Installationen in den Betonwänden möglich sein. Es ist nicht davon auszugehen das die Installationen in einem Stück und ohne Unterbrechungen ausgeführt werden. Nachforderungen aufgrund mehrmaliger Anfahrten oder kurzer Installationsarbeiten werden nicht gesondert vergütet.

Ausführungsbedingungen für Betoninstallationssysteme

Allgemein

Die nachfolgenden Positionen beinhaltet im wesentlichen folgenden

Umfang:

- Leerrohrinstallation in Ortbetonwänden und Ortbetondecken sowie Stützen zur Vertikalen / horizontalen Verteilung von Kabeln und Leitungen.

Für die Ausführung der Leerrohrverlegung sind folgende Punkte zu beachten bzw. einzuhalten:

- Die gültigen Normen und DIN- Vorschriften, z.B.
- Die Herstellervorschriften
- Die Einbaurichtlinien
- Einbau von güteüberwachten Produkten
- Die Regeldetails des Produktherstellers

Die Arbeit ist entsprechend den Anforderungen und Richtlinien zu bemessen und auszuführen.

Verlegung und Einbettung der Rohre sind von maßgebender Bedeutung für eventuelle Rohrverformungen!

Sorgfältig nach Hersteller Verlegevorgaben ausführen !!

Die Ausführung der Arbeiten ist nach den Ausführungsplänen, den Angaben des Planers/ Bauleiters auszuführen.

Während der gesamten Bauzeit sind die Produkte und Konstruktionen vor

Übertrag:

Leistungsverzeichnis WP-099-23 Umb. u. Erw. Martin-Luther-Grundschule, Gronau

02 LV Rohbauarbeiten 19.12.2025

02 Titel Erweiterung

10 Bereich Elektrotechnik

Nr.	Menge / Einheit	Eh.-Preis	Gesamt
-----	-----------------	-----------	--------

Übertrag:

Beschädigungen und Verschmutzung zu schützen.
 Dies ist in die Einheitspreise mit einzukalkulieren.
 Baustoffe: Es dürfen nur Bauteile verwendet werden, die aufeinander abgestimmt sind und die auch in der entsprechenden Zusammensetzung geprüft bzw. zugelassen sind.
 Es dürfen nur zugelassene Produkte eingebaut werden.
 Auf Verlangen des AG ist der Nachweis für die Eignung der verwendeten Baustoffe und Bauteile (Prüfungszeugnis usw.) vorzulegen.
 Vor dem Betonieren der Ortbetonwände, sind die Arbeiten von der Bauleitung abzunehmen, z.B. Prüfung des fluchtgerechten Einbaus, Verbindungen usw.
 Der Auftragnehmer meldet alle fertigen Teilstrecken in geeigneten Abschnitten, vor dem Betonieren, zur Abnahme durch die Bauleitung.
 Die Abnahme erfolgt für vollständig freigelegt, gereinigte und geprüfte Bauteile.
 Sämtliche Betoninstallationen sind nach dem Betonieren umgehend direkt zu öffnen und zu prüfen und die Funktionstüchtigkeit festzustellen.
 Sollten Installationsdosen nach dem Betonieren nicht funktionstüchtig sein, sind Maßnahmen zur Betriebsfertigen Installation in Rücksprach mit der Bauleitung zu ergreifen.

- 1 Kunststoff- Panzerrohr, EN 25, nach VDE 0605; PVC- und flammwidrig im Zuge der Rohbauarbeiten in Betondecken und Betönwänden sowie Betonstützen als Ortbetoninstallationen inkl. aller Klein- und Befestigungsmaterialien.

Zum Nachweis betriebsfertig liefern und montieren.

Fabrikat/Typ der Planung: Fränkische / FFKuS-EMF 25 oder gleichwertig

angebotenes Fabrikat / Typ: '.....'

75 m

Übertrag:

Leistungsverzeichnis WP-099-23 Umb. u. Erw. Martin-Luther-Grundschule, Gronau

02 LV Rohbauarbeiten 19.12.2025

02 Titel Erweiterung

10 Bereich Elektrotechnik

Nr.	Menge / Einheit	Eh.-Preis	Gesamt
-----	-----------------	-----------	--------

Übertrag:

- 2** Kunststoff- Panzerrohr, EN 32,
nach VDE 0605; PVC- und flammwidrig
im Zuge der Rohbauarbeiten in Betondecken
und Betönwänden sowie Betonstützen
als Ortbetoninstallationen
inkl. aller Klein- und Befestigungsmaterialien.

Zum Nachweis betriebsfertig liefern und montieren.

Fabrikat/Typ der Planung: Fränkische / FFKuS-EMF 32
oder gleichwertig

angebotenes Fabrikat / Typ: '.....'

20 m

- 3** Kunststoff- Panzerrohr, EN 40,
nach VDE 0605; PVC- und flammwidrig
im Zuge der Rohbauarbeiten in Betondecken
und Betönwänden sowie Betonstützen
als Ortbetoninstallationen
inkl. aller Klein- und Befestigungsmaterialien.

Zum Nachweis betriebsfertig liefern und montieren.

Fabrikat/Typ der Planung: Fränkische / FFKuS-EMF 40
oder gleichwertig

angebotenes Fabrikat / Typ: '.....'

10 m

- 4** Geräte-Verbindungsdose in Betonwänden
Artikel-Nr.: 1265-40
Tiefe: 82 mm
Einbauöffnung Ø: 60 mm
Markierungen für Kabel
und DIN EN Rohre bis Ø 25 mm: 8

Übertrag:

Leistungsverzeichnis WP-099-23 Umb. u. Erw. Martin-Luther-Grundschule, Gronau

02 LV Rohbauarbeiten 19.12.2025

02 Titel Erweiterung

10 Bereich Elektrotechnik

Nr.	Menge / Einheit	Eh.-Preis	Gesamt
-----	-----------------	-----------	--------

Übertrag:

mit 2 Geräteschrauben
 im Zuge der Rohbauarbeiten in Betonstützen
 oder Betonwänden einbauen
 inkl. anteilige
 Stützelemente Kaiser 1212-20
 Gegenlager Kaiser 1210-2
 End- und Übergangsstüben Kaiser 1202-34
 einschl. aller Bohr- und Nebenarbeiten
 inkl. aller Klein- und Befestigungsmaterialien

Zum Nachweis betriebsfertig liefern und montieren.

20 St

5 Geräte-Verbindungsdose in Betonwänden
 Artikel-Nr.: 1260-01
 Großrohr-Geräteverbindungsdose
 DIN EN 60670 / VDE 0606-1 und DIN 49073 für Ortbeton,
 aus Kunststoff, Einbauöffnung Ø 60 mm,
 Länge 95 mm, Breite 75 mm, Tiefe 106 mm,
 Schutzart IP 3X DIN EN 60529, auf Schalung,
 2-teilig, für Leitungen und Kabel bis Durchmesser 16 mm
 für Rohre Ø32/Ø40 mmverdrehungssicher
 anreihbar im Kombinationsabstand von 71 mm
 vollisolierter Leitungsübergang bei Kombinationen
 inkl. anteilige
 Stützelemente Kaiser 1212-20
 Gegenlager Kaiser 1210-2
 Prefix Systemflügelset 1211-00
 End- und Übergangsstüben Kaiser 1202-34
 inkl. aller Klein- und Befestigungsmaterialien

Zum Nachweis betriebsfertig liefern und montieren.
 Fabrikat/Typ der Planung: Kaiser 1260-01
 oder gleichwertig

angebotenes Fabrikat / Typ: '.....'
 (unbedingt ausfüllen)

20 St

Übertrag:

Leistungsverzeichnis WP-099-23 Umb. u. Erw. Martin-Luther-Grundschule, Gronau

02 LV Rohbauarbeiten 19.12.2025

02 Titel Erweiterung

10 Bereich Elektrotechnik

Nr.	Menge / Einheit	Eh.-Preis	Gesamt
-----	-----------------	-----------	--------

Übertrag:

6 Electronic Geräte-Verbindungsdose in Betonwänden
 Artikel-Nr.: 1268-01
 Betonbau, B¹ Electronic-Dose, 2-teilig, Einbauöffnung Ø 60 mm, Tiefe 91 mm, mit Prefix® Flügel-Aufnahme
 Betonbau, B¹ Geräte-Verbindungsdose, als Electronic-Dose mit seitlichem Einbauraum | 2-teilig, Einbauöffnung Ø 60 mm | Tiefe 91 mm, mit Prefix® Flügel-Aufnahme
 Geräte-Verbindungsdose für Betonbauinstallation, Ortbeton, Befestigung auf Schalung
 Installationsöffnung Ø 60 mm, Länge 160 mm, Breite 75 mm, Tiefe 91 mm, integrierte Rohrrückhaltung, Frontteil ausschlagbar mit Signalborste, verdrehungssicher aneinanderreihbar im Kombinationsabstand 71 mm, mit ausbrechbaren Trennstegen für die Installation vorverdrahteter Gerätekombinationen, vollisolierter Leitungsübergang, mit 4 Schraubdomen, ohne Geräteschrauben
 Kombinationseinführungen mit Ausbrechöffnungen für Elektroinstallationsrohre (2 x M32/40 und 7 x M20/25) und Einführungsmarkierungen für Kabel und Leitungen (9 Markierungen bis Ø 16 mm), Schutzart IP 30 nach DIN EN 60529, flammwidrig nach DIN EN 60695 bis 650° C, halogenfrei nach DIN VDE 0604-2-100, für Betonbauinstallation Ortbeton
 inkl. anteilige
 Stützelemente Kaiser 1212-20
 Gegenlager Kaiser 1210-2
 Prefix Systemflügelset 1211-00
 End- und Übergangstüllen Kaiser 1202-34
 inkl. aller Klein- und Befestigungsmaterialien

 Zum Nachweis betriebsfertig liefern und montieren.
 Fabrikat/Typ der Planung: Kaiser 1268-01 oder gleichwertig

 angebotenes Fabrikat / Typ: '.....'
 (unbedingt ausfüllen)

10	St
----	----	-------	-------

Übertrag:

Leistungsverzeichnis WP-099-23 Umb. u. Erw. Martin-Luther-Grundschule, Gronau

02 LV Rohbauarbeiten 19.12.2025

02 Titel Erweiterung

10 Bereich Elektrotechnik

Nr.	Menge / Einheit	Eh.-Preis	Gesamt
-----	-----------------	-----------	--------

Übertrag:

7 Geräte-Verbindungsdose in Betondecken
 Artikel-Nr.: 9959
 Betonbau, Decken-Verbindungsdose | Auslassöffnung Ø 48 mm
 | Tiefe 105 mm, 2-teilig, mit universeller Befestigungsfläche Ø
 85 mm und Leuchtenhaken-Aufnahme
 Decken-Verbindungsdose für Betonbauinstallation, Ortbeton,
 Befestigung auf Schalung
 Betonbaudose, Ausführung als Betonbau-Universeller Decken-
 und Wandauslass, aus Kunststoff, Auslassöffnung Ø 48 mm,
 mit universeller Befestigungsfläche Ø 85 mm, Tiefe 105 mm,
 integrierte Rohrrückhaltung, mit Aufnahme für Leuchtenhaken
 nach DIN EN 60670 (50N)
 Kombinationseinführungen mit Schlagkupplung und
 Rohreinführungsbegrenzung für Elektroinstallationsrohre (4 x
 M20/25) und Kombinationseinführungen mit Ausbrechöffnungen
 für Elektroinstallationsrohre (2 x M20/25 und 2 x M25/32),
 Schutzart IP 30 nach DIN EN 60529, flammwidrig nach DIN EN
 60695 bis 650° C, halogenfrei nach DIN VDE 0604-2-100, für
 Betonbauinstallation Ortbeton,
 inkl. aller Klein- und Befestigungsmaterialien

Zum Nachweis betriebsfertig liefern und montieren.
 Fabrikat/Typ der Planung: Kaiser 9959
 oder gleichwertig

angebotenes Fabrikat / Typ: '.....'
 (unbedingt ausfüllen)

1	St
---	----	-------	-------

8 Universal-Wandauslass für Ortbeton,
 Artikel-Nr.: 1248-03
 aus Kunststoff, Einbauöffnung Ø 45 mm,
 Länge 95 mm, Breite 90 mm, Tiefe 67 mm,
 mit universeller Befestigungsfläche Ø 85 mm,
 Schutzart IP 3X DIN EN 60529, auf Schalung,
 2-teilig,
 für Leitungen und Kabel bis Durchmesser 16 mm
 für Rohre Ø20/Ø25 mm
 im Zuge der Rohbauarbeiten in Betonstützen
 oder Betonwänden einbauen
 inkl. anteilige

Übertrag:

Leistungsverzeichnis WP-099-23 Umb. u. Erw. Martin-Luther-Grundschule, Gronau

02 LV Rohbauarbeiten 19.12.2025

02 Titel Erweiterung

10 Bereich Elektrotechnik

Nr.	Menge / Einheit	Eh.-Preis	Gesamt
-----	-----------------	-----------	--------

Übertrag:

Stützelemente Kaiser 1212-20
 Gegenlager Kaiser 1210-2
 End- und Übergangsstüben Kaiser 1202-34
 inkl. aller Klein- und Befestigungsmaterialien

Zum Nachweis betriebsfertig liefern und montieren.
 Fabrikat/Typ der Planung: Kaiser 1248-03
 oder gleichwertig

angebotenes Fabrikat / Typ: '.....'
 (unbedingt ausfüllen)

5	St
---	----	-------	-------

9 Wand- und Deckenkrümmer 30°
 Artikel-Nr.: 1202-34
 für Rohre Durchmesser 25 mm,
 Ortbeton (1202-34)
 aus Kunststoff, halogenfrei, Feuerbeständigkeit 650°C,
 zum Verbinden von Installationsrohren
 oder als Wand- bzw. Deckenauslass,
 zur Nagelbefestigung an der Ortbetonschalung,
 mit Stützelementaufnahme Durchmesser 20 mm
 für die Installation zur Gegenschalung,
 zur Schalungsseite mit Putzhaut verschlossen,
 2-teilig, für DIN EN Rohre Durchmesser 25 mm,
 Länge x Breite x Höhe: 72 x 35 x 78 mm,
 Sichtbare Fläche nach dem Ausschalen Ø 28 mm
 im Zuge der Rohbauarbeiten in Betonstützen
 oder Betonwänden einbauen
 inkl. anteilige
 Stützelemente Kaiser 1212-20
 Gegenlager Kaiser 1210-2
 inkl. aller Klein- und Befestigungsmaterialien

Zum Nachweis betriebsfertig liefern und montieren.
 Fabrikat/Typ der Planung: Kaiser 1202-34
 oder gleichwertig

Übertrag:

Leistungsverzeichnis WP-099-23 Umb. u. Erw. Martin-Luther-Grundschule, Gronau

02 LV Rohbauarbeiten 19.12.2025

02 Titel Erweiterung

10 Bereich Elektrotechnik

Nr.	Menge / Einheit	Eh.-Preis	Gesamt
-----	-----------------	-----------	--------

Übertrag:

angebotenes Fabrikat / Typ: '.....'
(unbedingt ausfüllen)

60 St

10 Wand- und Deckenkrümmer 30°
 Artikel-Nr.: 1202-29
 für Rohre Durchmesser 32 mm,
 Ortbeton (1202-34)
 aus Kunststoff, halogenfrei, Feuerbeständigkeit 650°C,
 zum Verbinden von Installationsrohren
 oder als Wand- bzw. Deckenauslass,
 zur Nagelbefestigung an der Ortbetonschalung,
 mit Stützelementaufnahme Durchmesser 20 mm
 für die Installation zur Gegenschalung,
 zur Schalungsseite mit Putzhaut verschlossen,
 2-teilig, für DIN EN Rohre Durchmesser 32 mm,
 Länge x Breite x Höhe: 80 x 41 x 83 mm,
 Sichtbare Fläche nach dem Ausschalen Ø 35 mm
 im Zuge der Rohbauarbeiten in Betonstützen
 oder Betonwänden einbauen
 inkl. anteilige
 Stützelemente Kaiser 1212-20
 Gegenlager Kaiser 1210-2
 inkl. aller Klein- und Befestigungsmaterialien

Zum Nachweis betriebsfertig liefern und montieren.
 Fabrikat/Typ der Planung: Kaiser 1202-29
 oder gleichwertig

angebotenes Fabrikat / Typ: '.....'
(unbedingt ausfüllen)

10 St

Übertrag:

Leistungsverzeichnis WP-099-23 Umb. u. Erw. Martin-Luther-Grundschule, Gronau

02 LV Rohbauarbeiten 19.12.2025

02 Titel Erweiterung

10 Bereich Elektrotechnik

Nr.	Menge / Einheit	Eh.-Preis	Gesamt
-----	-----------------	-----------	--------

Übertrag:

11 Wand- und Deckenkrümmer
 Artikel-Nr.: 1204-34
 für Rohre Durchmesser 25 mm,
 Ortbeton (1204-34)
 aus Kunststoff, halogenfrei, Feuerbeständigkeit 650°C,
 zum Verbinden von Installationsrohren
 oder als Wand- bzw. Deckenauslass,
 zur Nagelbefestigung an der Ortbetonschalung,
 mit Stützelementaufnahme Durchmesser 20 mm
 für die Installation zur Gegenschalung,
 zur Schalungsseite mit Putzhaut verschlossen,
 2-teilig, für DIN EN Rohre Durchmesser 25 mm,
 Länge x Breite x Höhe: 72 x 35 x 78 mm,
 Sichtbare Fläche nach dem Ausschalen Ø 28 mm
 im Zuge der Rohbauarbeiten in Betonstützen
 oder Betonwänden einbauen
 inkl. aller Klein- und Befestigungsmaterialien

Zum Nachweis betriebsfertig liefern und montieren.
 Fabrikat/Typ der Planung: Kaiser 1204-34
 oder gleichwertig

angebotenes Fabrikat / Typ: '.....'
 (unbedingt ausfüllen)

10 St

Nachfolgend Stundenlohnarbeiten für unvorhergesehene Arbeiten.
 Die Abrechnung erfolgt für zusätzliche Leistungen die im Leistungsverzeichnis nicht vorgesehen sind, einschl. aller Zulagen.
 Vor Arbeitsbeginn ist die Bauleitung über den geschätzten Umfang und der Erfordernis in Kenntnis zu setzen.
 Unberechtigte Stundlohnarbeiten die auf selbstverschulden entstehen werden nicht vergütet.
 Es sind Nachweise zu führen.

Übertrag:

Leistungsverzeichnis WP-099-23 Umb. u. Erw. Martin-Luther-Grundschule, Gronau

02 LV Rohbauarbeiten 19.12.2025

02 Titel Erweiterung

10 Bereich Elektrotechnik

Nr.	Menge / Einheit	Eh.-Preis	Gesamt
-----	-----------------	-----------	--------

Übertrag:

12 Stundensatz Auszubildener 3. Lehrjahr zum Nachweis für Leistungen die im Leistungsverzeichnis nicht vorgesehen sind, einschl. aller Zulagen. Vor Arbeitsbeginn ist die Bauleitung über den geschätzten Umfang und der Erfordernis in Kenntnis zu setzen. Es sind Nachweise zu führen.

5 Std

13 Stundensatz Helfer zum Nachweis für Leistungen die im Leistungsverzeichnis nicht vorgesehen sind, einschl. aller Zulagen. Vor Arbeitsbeginn ist die Bauleitung über den geschätzten Umfang und der Erfordernis in Kenntnis zu setzen. Es sind Nachweise zu führen.

5 Std

14 Stundensatz Facharbeiter/Spezialmonteur zum Nachweis für Leistungen die im Leistungsverzeichnis nicht vorgesehen sind, einschl. aller Zulagen. Vor Arbeitsbeginn ist die Bauleitung über den geschätzten Umfang und der Erfordernis in Kenntnis zu setzen. Es sind Nachweise zu führen.

5 Std

15 Baustelle einrichten und anpassen nach Erfordernis und Baufortschritt, mit allen für den Baubetrieb notwendigen Anlagen unter Einbeziehung aller Lade- und Frachtkosten. Die Pauschale umfasst die Vergütung der Baustelleneinrichtungen und -anpassungen einschl. aller Geräte, Maschinen, Gerüst, Fahrzeuge, Eigenverbrauchsstellen.

Übertrag:

Leistungsverzeichnis WP-099-23 Umb. u. Erw. Martin-Luther-Grundschule, Gronau

02 LV Rohbauarbeiten 19.12.2025

02 Titel Erweiterung

10 Bereich Elektrotechnik

Nr.	Menge / Einheit	Eh.-Preis	Gesamt
-----	-----------------	-----------	--------

Übertrag:

Baustelleneinrichtung während der Durchführung der Leistungen betriebsbereit vorhalten und betreiben.

Baustelle räumen einschl. aller Geräte, Maschinen, Anlagen und Einrichtungen.

Verunreinigungen auch während der Bauzeit sind mindestens täglich zu beseitigen.

1	psch
---	------	-------	-------

Gesamtsumme	1 Abschnitt Betoninstallation
--------------------	--------------------------------------	-------

Übertrag:

Leistungsverzeichnis WP-099-23 Umb. u. Erw. Martin-Luther-Grundschule, Gronau

02 LV Rohbauarbeiten 19.12.2025

02 Titel Erweiterung

11 Bereich Stundenlohnarbeiten

Nr.	Menge / Einheit	Eh.-Preis	Gesamt
-----	-----------------	-----------	--------

Übertrag:

1 Facharbeiterstunden auf Anordnung der Bauleitung zum täglichen schriftlichen Nachweis.

Bedarfsposition

50 Std. nur Einheitspreis

2 Bauhelferstunden, sonst wie in Vorposition.

Bedarfsposition

50 Std. nur Einheitspreis

3 Azubi Stunden, 1. Lehrjahr, sonst wie in Vorposition.

Bedarfsposition

50 Std. nur Einheitspreis

4 Azubi Stunden, 3. Lehrjahr, sonst wie in Vorposition.

Bedarfsposition

50 Std. nur Einheitspreis

5 Stunden eines Mobilbaggers oder Mehrzweckgerätes mit Heckbagger, mit einem Löffelinhalt von 0,4 m³ einschl. Bedienung und Betriebsstoffe.

Bedarfsposition

10 Std nur Einheitspreis

6 Stunden eines Radlader oder einer Laderaupe mit ca. 2 m³ Schaufelinhalt einschl. Bedienung und Betriebsstoffen.

Bedarfsposition

10 Std nur Einheitspreis

Übertrag:

Leistungsverzeichnis WP-099-23 Umb. u. Erw. Martin-Luther-Grundschule, Gronau

02 LV Rohbauarbeiten 19.12.2025

02 Titel Erweiterung

11 Bereich Stundenlohnarbeiten

Nr.	Menge / Einheit	Eh.-Preis	Gesamt
-----	-----------------	-----------	--------

Übertrag:

7 Stunden eines Radladers wie Vorpos, jedoch mit einem Schaufelinhalt von ca. 0,5 m³.

Bedarfsposition

10 Std nur Einheitspreis

8 Stunden eines LKW mit Allradantrieb und 11 to Nutzlast einschl. der Bedienung und Betriebsstoffen.

Bedarfsposition

10 Std nur Einheitspreis

9 Stunden einer Tauchpumpe einschl. der Wasserableitung und Bedienung. Leistung der Pumpe: 12 m³/Std.

Bedarfsposition

10 Std nur Einheitspreis

10 Stunden eines Kompressors einschl. der Bedienung.

Bedarfsposition

10 Std nur Einheitspreis

11 Stunden eines Stemmhammers einschl. der Bedienung.

Bedarfsposition

10 Std nur Einheitspreis

12 Stunden eines Kranwagens mit 10 to Hubkraft einschl. der Bedienung.

Bedarfsposition

10 Std nur Einheitspreis

Gesamtsumme 11 Bereich Stundenlohnarbeiten

Leistungsverzeichnis WP-099-23 Umb. u. Erw. Martin-Luther-Grundschule, Gronau

02 LV Rohbauarbeiten

19.12.2025

Ordnungszahl	Bezeichnung der Leistungsverzeichnisebene	Gesamt in EUR
--------------	---	---------------

Zusammenfassung der Gliederungspunkte

01	Titel	Bestand
01	Bereich	Baustelleneinrichtung
02	Bereich	Kellergeschoss
01	Abschnitt	Rückbau- und Durchbruchsarbeiten
02	Abschnitt	Erdarbeiten
03	Abschnitt	Maurerarbeiten
04	Abschnitt	diverse Abklebungen und Abdichtungen
03	Bereich	Erdgeschoss
01	Abschnitt	Rückbau- und Durchbruchsarbeiten
02	Abschnitt	Maurerarbeiten
04	Bereich	1. Obergeschoss
01	Abschnitt	Rückbau- und Durchbruchsarbeiten
02	Abschnitt	Maurerarbeiten
05	Bereich	Spitzboden
01	Abschnitt	Rückbau- und Durchbruchsarbeiten
02	Titel	Erweiterung
01	Bereich	Baustelleneinrichtung
02	Bereich	Erdarbeiten u. Wasserhaltung
01	Abschnitt	Erdarbeiten
02	Abschnitt	Wasserhaltung
03	Bereich	Grundleitungstechnik
01	Abschnitt	Fettabscheider NS 4 mit Doppelpumpe un...
02	Abschnitt	Grundleitungen SW,RW,FW
03	Abschnitt	Schächte
05	Abschnitt	Leerrohre
04	Bereich	diverse Abklebungen und Abdichtungen
01	Abschnitt	Abdichtungen u. Fugenbänder
02	Abschnitt	FBV
03	Abschnitt	Negativabdichtung Bestand

Leistungsverzeichnis WP-099-23 Umb. u. Erw. Martin-Luther-Grundschule, Gronau

02 LV Rohbauarbeiten

19.12.2025

Ordnungszahl	Bezeichnung der Leistungsverzeichnisebene	Gesamt in EUR
--------------	---	---------------

Zusammenfassung der Gliederungspunkte

05	Bereich	Stahlbetonarbeiten
01	Abschnitt	Stahlbetonarbeiten Fun, EG, 1.OG
02	Abschnitt	Treppenanlagen
06	Bereich	Maurerarbeiten
07	Bereich	Verblendarbeiten
08	Bereich	Sicherheitseinrichtung
09	Bereich	Blitzschutz- und Erdungsanlage
01	Abschnitt	Fundamenten & Erdungsanlage
02	Abschnitt	Blitzschutzanlage
03	Abschnitt	Sonstiges
10	Bereich	Elektrotechnik
1	Abschnitt	Betoninstallation
11	Bereich	Stundenlohnarbeiten
<hr/>			
Gesamtsumme		LV 02 Rohbauarbeiten
		MWSt. 19,0 %
		Gesamtsumme inkl. MWSt.