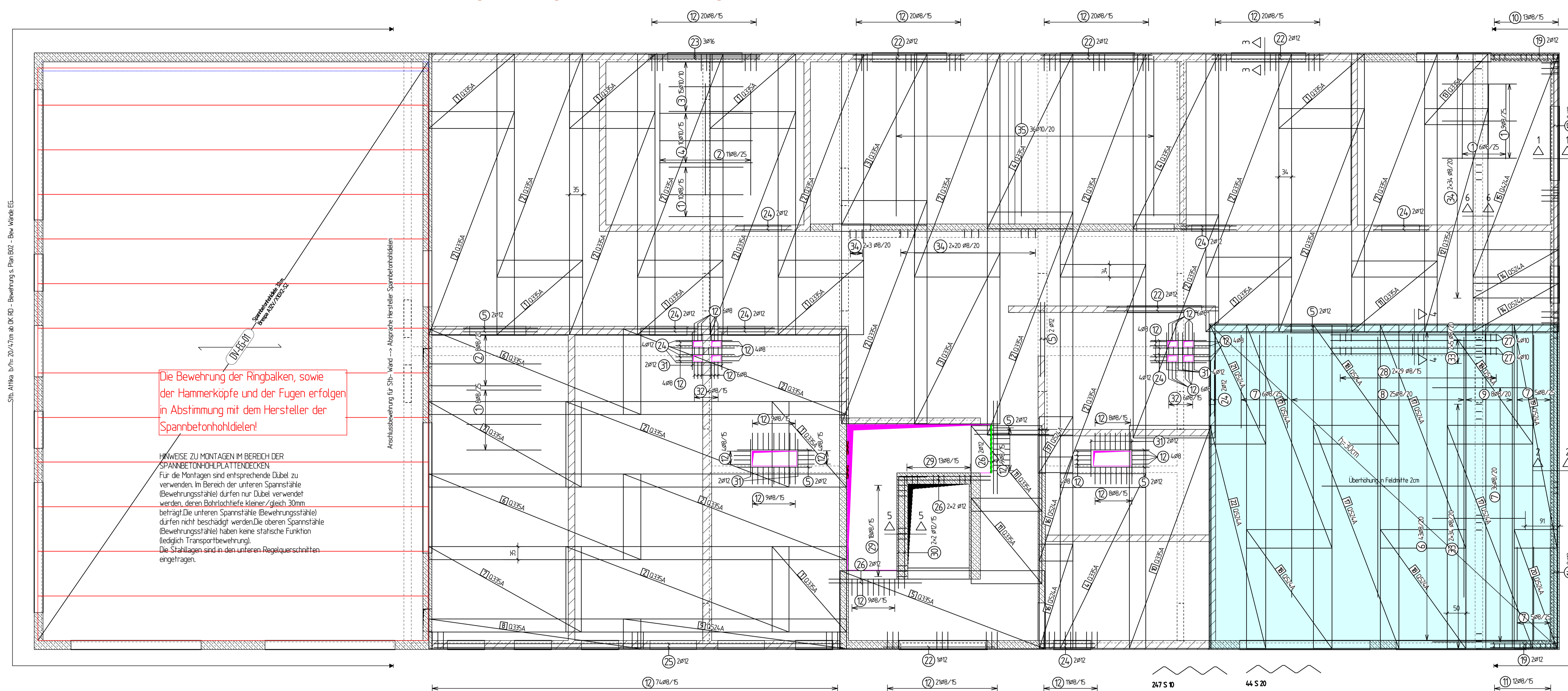
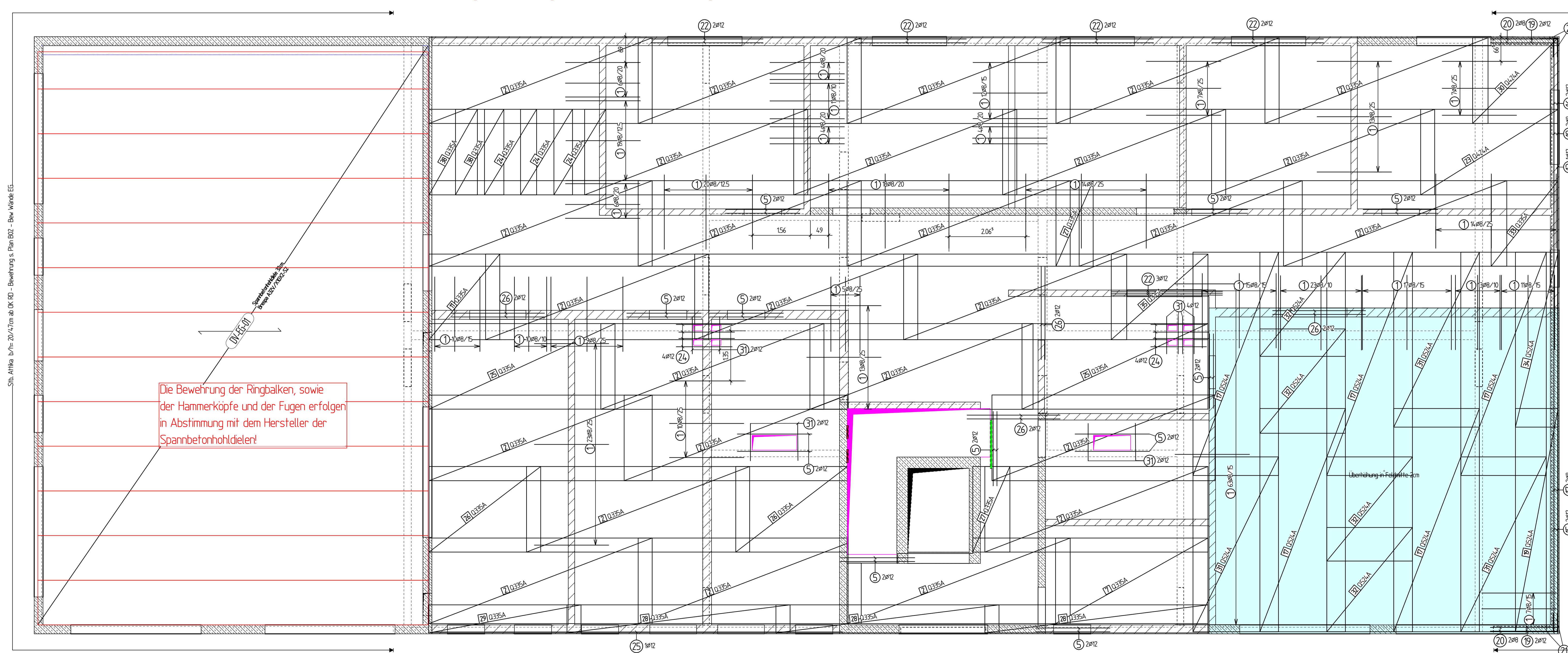


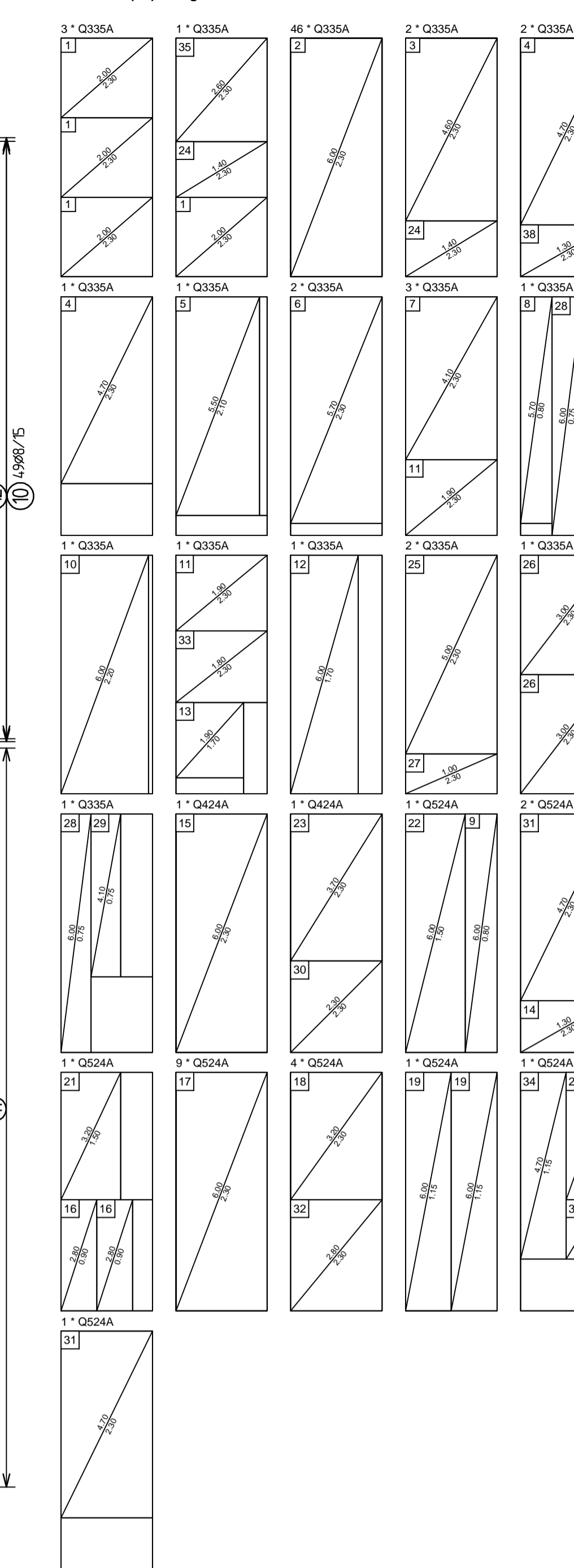
Bewehrung Decke über Erdgeschoss - h= 20/30cm - untere Lage - Draufsicht - M= 150



Bewehrung Decke über Erdgeschoss - h= 20/30cm - obere Lage - Draufsicht - M= 150



Abschnitt 1 (A1): Erdgeschoss - 03 Bew Decke EG



Anzahl	Typ	Gew. Brutto [kg]	Gew. Netto [kg]
69	Q335A	5126.70	5022.58
2	Q424A	169.80	169.80
20	Q524A	2018.00	1942.58
91	<- Summe >>	7313.50	7133.93

B03 - Bew Decke EG

Anz.	Bezeichnung / Typ	Gewicht [kg]
247	S 10	153.14
44	S 20	53.24
Gesamtgewicht [kg]		206.38

Abschnitt 1 (A1): Erdgeschoss - 03 Bew Decke EG

Pos	Anz	Ø	Länge [m]	Netto-Länge [m]	Gewicht [kg]	Außenmaße und Radien in m, Abmessungen nach DIN 1024 / DIN 1045-1
1	421	8	2.00	842.00	332.59	2.00
2	19	8	3.00	57.00	22.52	3.00
3	15	10	2.00	30.00	16.51	2.00
4	10	10	2.50	25.00	15.43	2.50
5	34	12	2.00	68.00	60.38	2.00
6	43	8	6.00	258.00	101.91	8.00
7	52	8	2.50	130.00	51.35	2.50
8	25	8	7.00	175.00	69.12	7.00
9	8	8	8.70	69.60	27.49	8.70
10	62	8	1.72	106.64	42.12	1.72
11	71	8	1.90	134.90	53.29	1.90
12	342	8	1.04	355.68	140.49	1.04
13	3	12	7.50	22.50	19.98	7.50
14	2	12	8.70	17.40	15.45	8.70
15	2	12	12.00	24.00	21.31	12.00
16	2	12	4.80	9.60	8.22	4.80
17	2	8	12.00	24.00	9.48	12.00
18	2	8	4.50	9.00	3.56	4.50
19	8	12	1.80	14.40	12.79	1.80
20	4	8	1.80	7.20	2.84	1.80
21	12	8	1.12	13.44	5.31	1.12
22	20	12	3.00	60.00	53.29	3.00
23	3	16	3.00	9.00	14.22	3.00
24	30	12	1.50	45.00	39.96	1.50
25	3	12	11.00	33.00	29.30	11.00
26	16	12	2.50	40.00	35.52	2.50
27	8	10	4.50	36.00	22.21	4.50
28	58	8	1.01	58.20	23.02	1.01
29	31	8	1.00	31.00	12.25	1.00
30	4	12	3.61	14.44	12.82	3.61
31	20	12	1.00	20.00	17.76	1.00
32	12	8	0.90	10.80	4.27	0.90
33	78	8	1.05	81.90	32.35	1.05
34	114	8	0.95	108.30	42.78	0.95
35	36	10	4.30	154.80	95.51	4.30
Gesamtgewicht [kg]				1466.70		

Betonkennwerte nach DIN EN 1992-1-1

Bauteil	Expositionsklasse	Betongüte	Betondeckung
Bodenplatte EG	XC 1 WU oben XC 2 WU unten	>=C 25/30	>=25mm oben >=35mm unten
Wände	XC 1 innen XC 3 außen	>=C 25/30	>=25mm innen >=35mm außen
Decke	XC 1 innen XC 3 außen	>=C 25/30	>=25mm innen >=35mm außen
Aufzugsunterfahrlauf Seite WU	XC 3 WU oben XC 2 WU unten	>=C 25/30	>=25mm oben >=35mm unten
Aufzugsunterfahrlauf Wand WU	XC 3 WU innen XC 2 WU außen	>=C 25/30	>=35mm oben >=35mm unten
Sauberkeitsschicht unbewehrt, frostfrei	X 0	C 12/15	
Treppen und Podeste	XC 1 oben XC 1 unten	>=C 25/30	>=25mm oben >=25mm unten
Spannbetonhohldeckel	XC 1 innen XC 3 außen	Angabe Hersteller	Angabe Hersteller

Für alle tragenden Bauteile gilt Feuerwiderstandsklasse F30

Normbeton	4e	5e	6e	7e	8e	9e
Charakteristischer Zylinderdruck	16.0	18.0	20.0	22.5	25.0	27.5
Charakteristischer Kubusdruck	14.5	16.5	18.5	21.0	23.5	26.0

Beim Einsatz von Fertig- bzw. Fertigfertigteilen, sowie dem Einbau der Spannbetonhohlplatten ist folgendes durch die ausführende Firma zu beachten:

Montageanweisungen und erforderliche Nachweise für Bau- und Montagezustände sind in geprüfter Form auf der Baustelle vorzuhalten und bei Bedarf vorzulegen. Während der Montage sind alle technischen Baustimmungen, bauseitliche Forderungen und die Unfallverhütungsvorschriften, sowie die Verordnungen des Sicherheits- und Gesundheitsschutzes auf Baustellen einzuhalten!

- DBB Deckengleicher Balken über Mauerwerksöffnungen
- Mauerwerksstütze können nichttragend ausgeführt werden.
- Schöck Tronsole Typ B-V1
- Schöck Tronsole Typ T-V6
- Schöck Tronsole Typ Z-V
- Wände bzw. Bauteile im darüber liegenden Geschoss
- Baustoffe:
 - Stahlbeton >=C25/30, s. Tabelle!
 - Mauerwerk >=12/la, RDK 18
 - Nichttragendes MW, Längengewicht <= 500 kg/m inkl. Putz

Zur Beschränkung der Rissgefahr in den nichttragenden Wänden aus Mauerwerk, die auf der Decke stehen, ist folgender Arbeitsablauf unbedingt einzuhalten. Bevor die nichttragenden Wände aufgestellt werden, muss die darunterliegende Decke bereits ausgeschalt sein, damit sich die Verformung der Decke infolge Eigengewicht bereits vorher eingestellt hat.

An den Stellen zwischen Stb.-Bauteilen und Mauerwerk ist eine Verbindung mittels Verzahnung oder Halbschiene oder gleichwertig herzustellen.

Generell sind die Maße auf den Plänen der Ausführungsplanung bindend, auch wenn sich diese Maße von denen auf diesem Plan her unterscheiden. Bei Unstimmigkeiten ist der Aufsteller des Plans unverzüglich zu informieren.

Alle Maße sind örtlich zu prüfen!

b	13.10.2025	Auftraggeber genehmigt
a	29.10.2025	Prüfungsbogen übernommen, Plan freigeben
Index	Datum	Bemerkung



Bauherrin: Um- und Ausbau der KGS Wassenberg-Myth

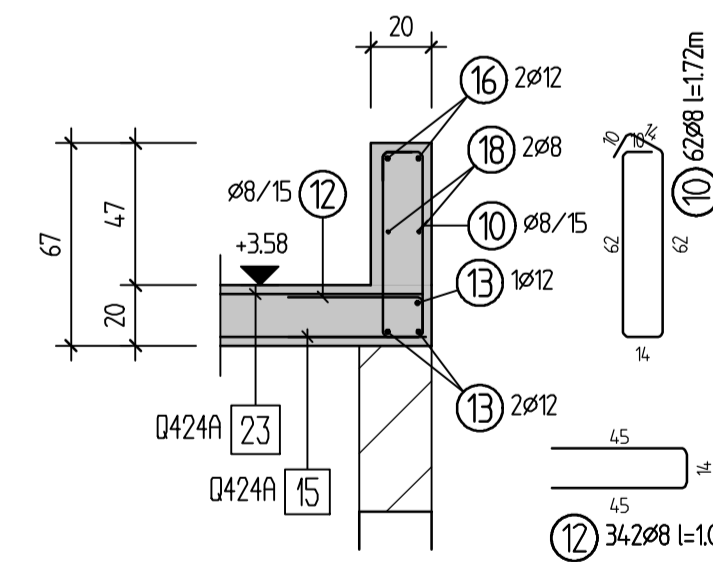
Bauherr: Der Bürgermeister Roemondor Straße 25-27 41849 Wassenberg

Baustelle: Schulstraße 1 41849 Wassenberg

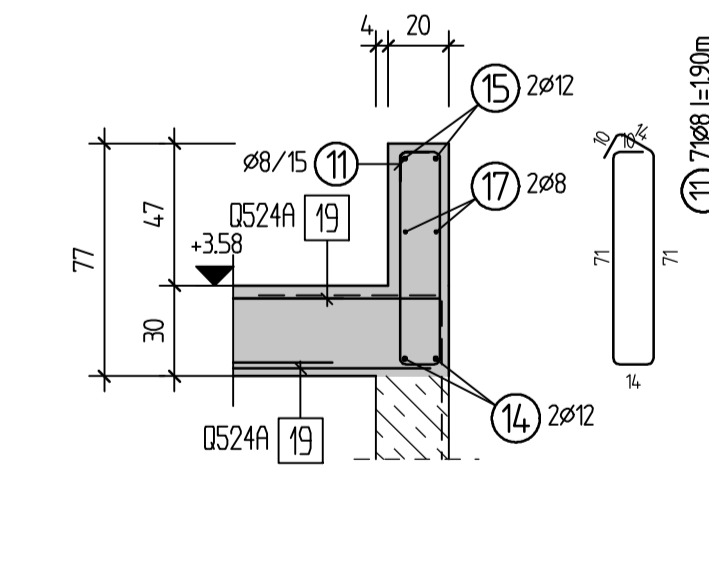
Plan-Nr.	Index	V	B
B03	b	A	D
Planinhalt:	Bewehrung Decke über Erdgeschoss	Hubstab 150 125	Projekt-Nr.

Stand: 10.11.2025

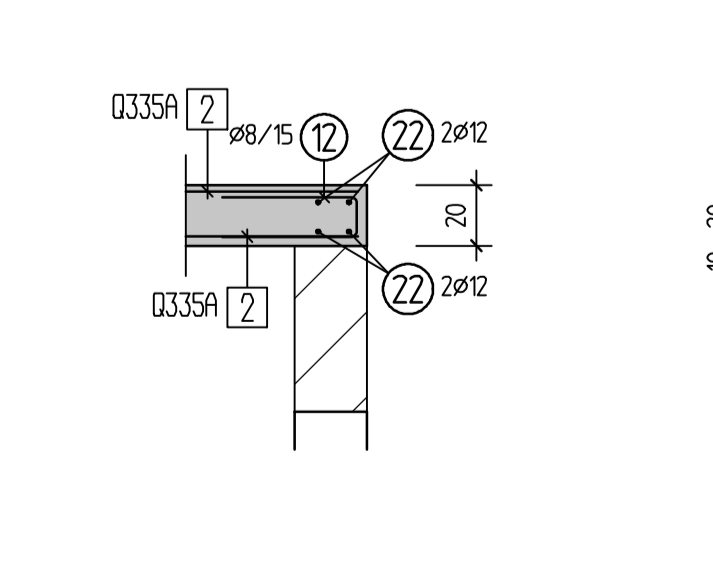
Schnitt 1 - 1 / M= 125



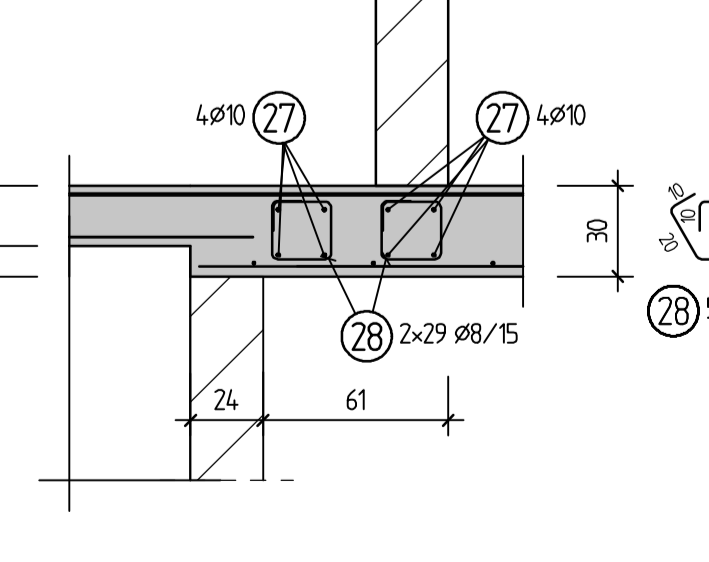
Schnitt 2 - 2 / M= 125



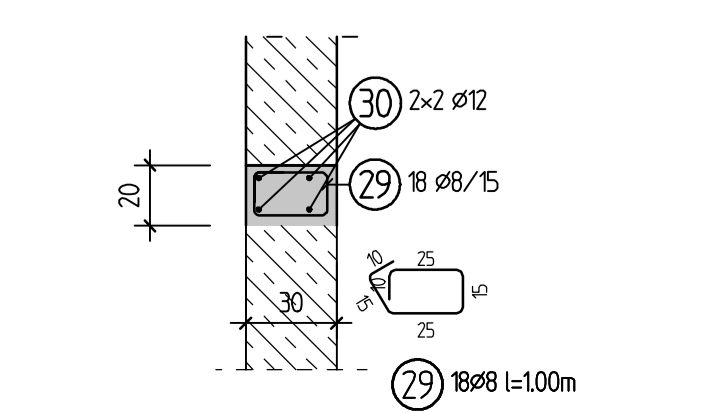
Schnitt 3 - 3 / M= 125



Schnitt 4 - 4 / M= 125



Schnitt 5 - 5 / M= 125



Schnitt 6 - 6 / M= 125

