

Türtyp RR 3 - Treppenraum beidseitig gesichert

Legende Türen

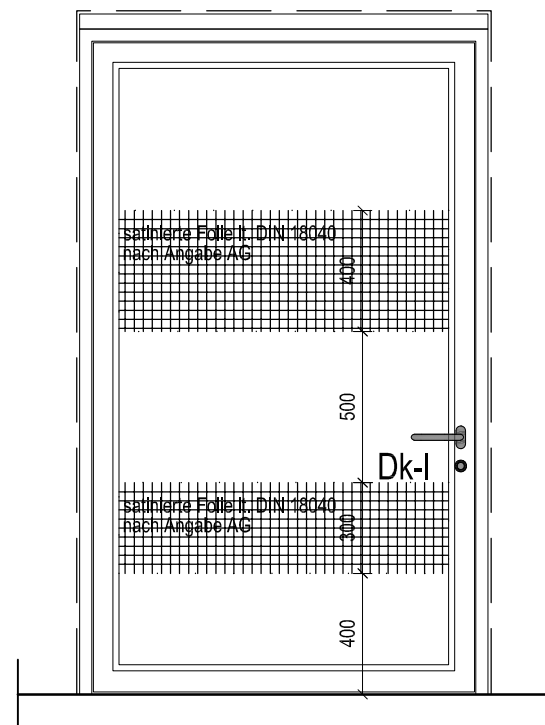
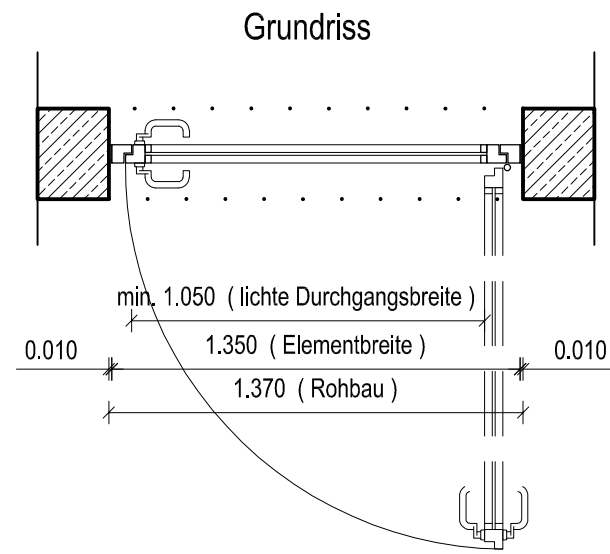
Allgemeine Beschreibung:

- Stahl-Rohrrahmentür, oben mit Aufdopplungsprofil
- Verglasung klar, mit satinierte Folie nach DIN 18040
- Beschläge aus Edelstahl in Objekt-Qualität mit Oval-Rosetten
- 3D-Rollentürbänder

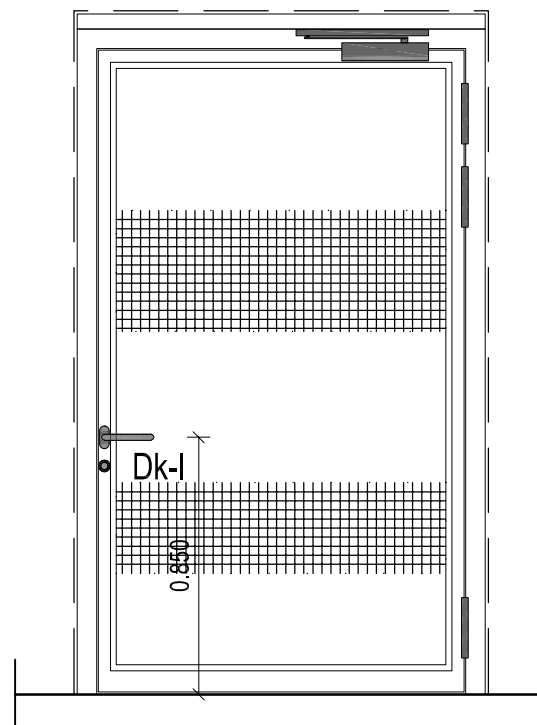
Ausstattung:

- Einsteckschloss (SVP), selbstverriegelnd, Anti-Panik
- E-Öffner
- elektr. Schließanlage: Doppelknäufzylinder mit Panikfunktion auf Treppenhausseite und Flurseite lesend (Dk-I)
- Drücker / Drücker
- Obentürschließer
- Fluchtwegterminal an BGS

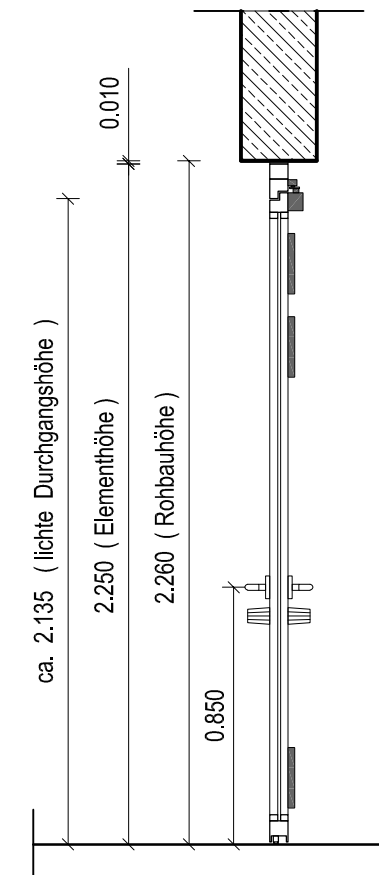
- BS = Bandseite
- BGS = Bandgegenseite
- M = Haftmagnet
- Autom. = Automatischer Drehtür-Antrieb
- Hohlwanddosen gem. Anforderungen
- Brandschutz Wand



Ansicht Bandgegenseite



Ansicht Bandseite



Schnitt

INGETRAGENE HOEHENMASZE BEZIEHEN SICH GRUNDSAETZLICH AUF OKFFB!

index	datum	gez.	aenderungen
01	19.08.2024	rm	Ergänzung Bemaßung und Anpassung Höhe Türgriff
00	09.04.2024	rm	Abgabe LP5

projekt	Tierhaltungsgebäude R7
massnahme	
objektplanung	

planname			
Detailplanung Türen Rohrrahmentüren, Türtyp RR 3 Treppenraum beidseitig gesichert (EG TRH Nord)			
projektnr.	plannummer	status	index
22006	R7-ARC-14-XX.D03-A	f	01
leistungsphase	massstab	Planausgabe	gez.
LPH 5	1: 25	19.08.2024	stt