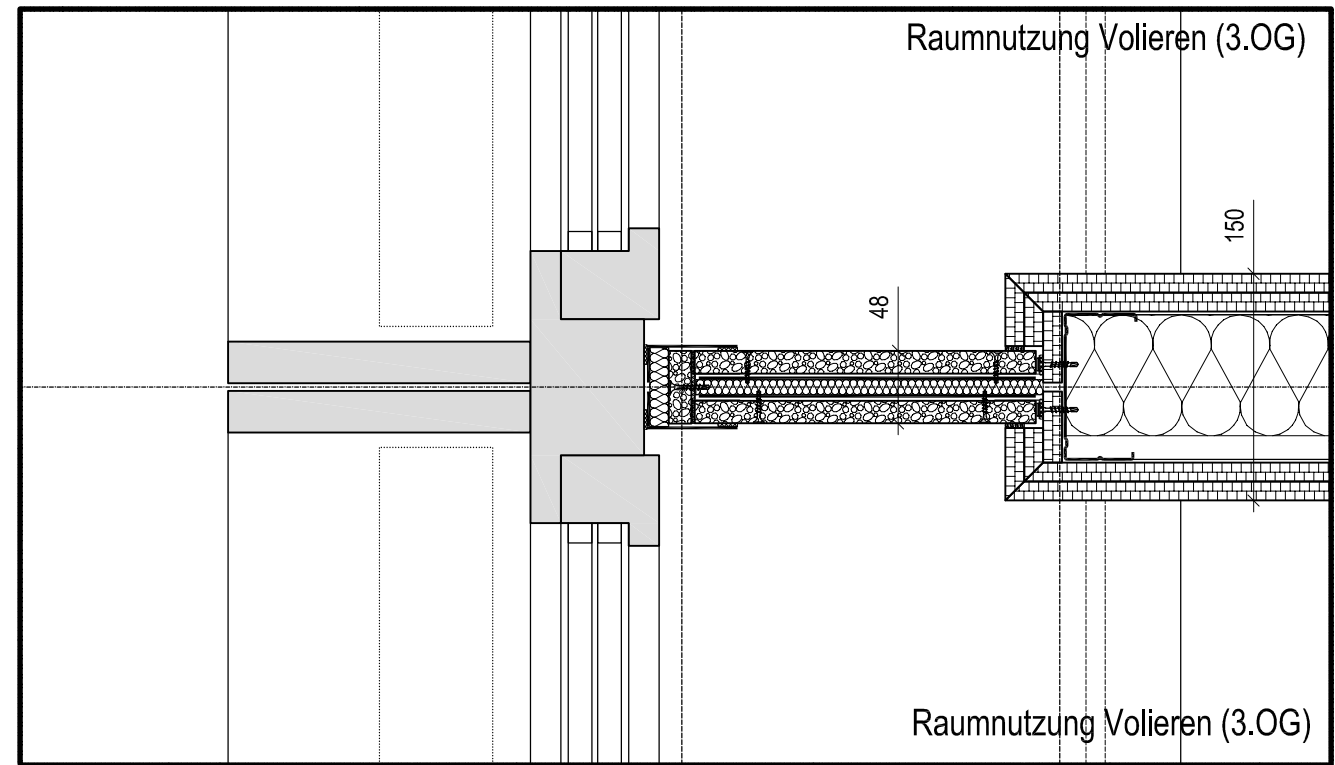
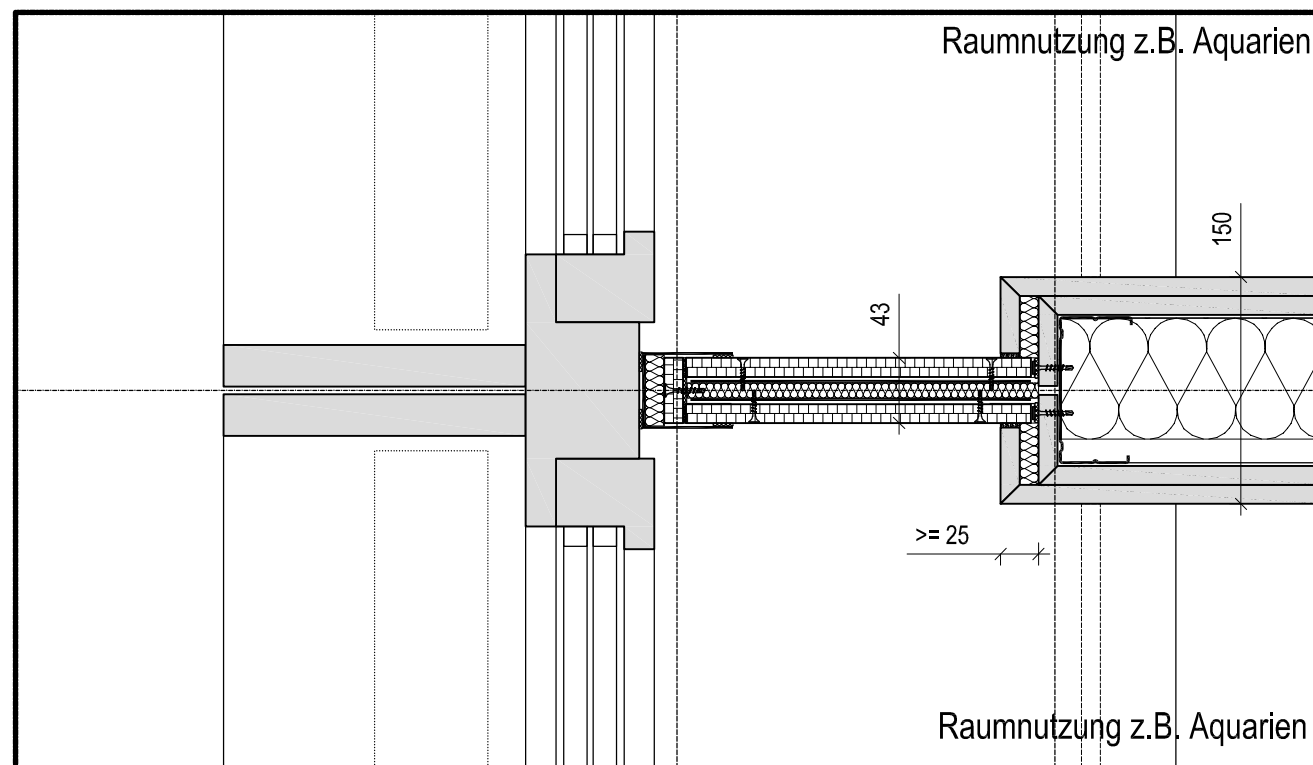


▲ Schwertanschluss F30

▼ Schwertanschluss F90

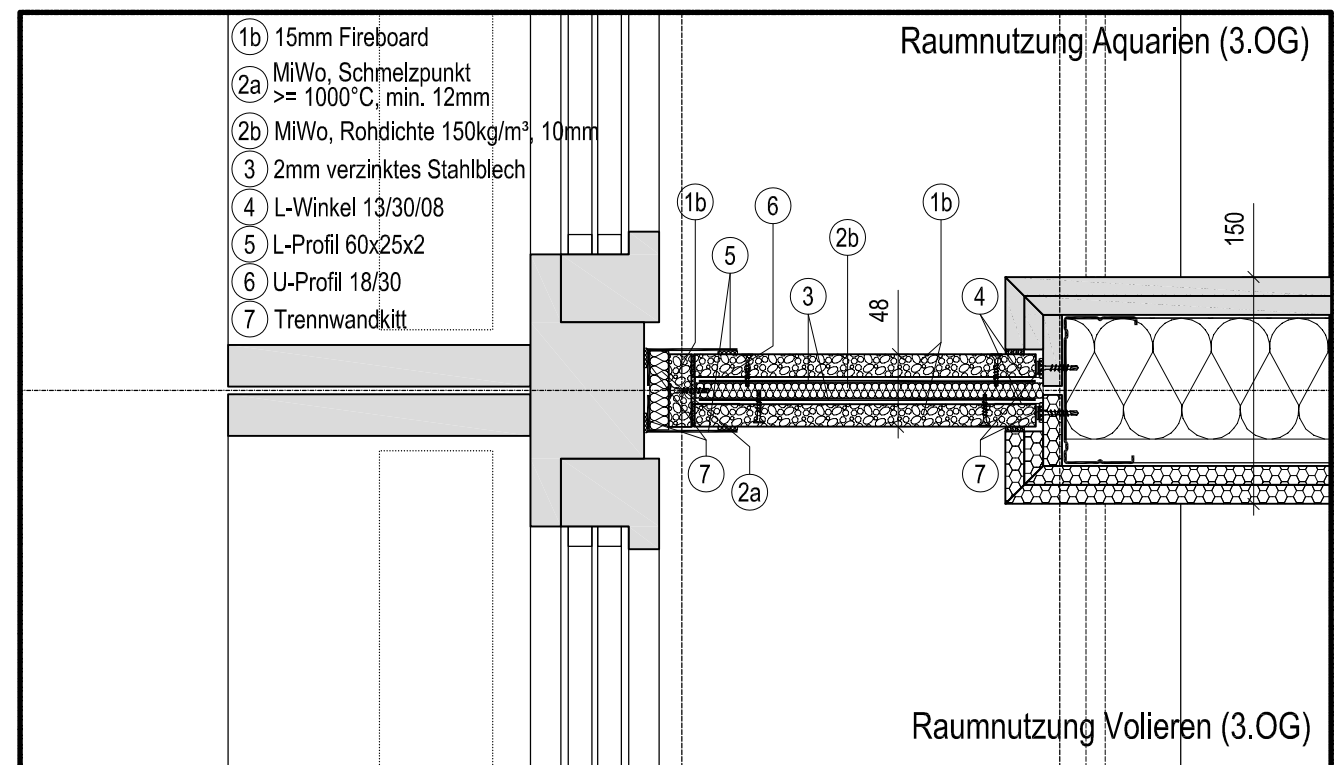


Ausführung Schwertanschluss gemäß Hersteller Vorgaben



▲ Schwertanschluss F30

▼ Schwertanschluss F90



Beplankung GK-Bauplatte

Beplankung Silentboard

Beplankung Feuerschutzplatte

Beplankung Diamantplatte

Beplankung zementgeb. Bauplatte

INGETRAGENE HOEHENMASZE BEZIEHEN SICH GRUNDSAETZLICH AUF OKFFB!

EINGETRAGENE HOEHENMASZE BEZIEHEN SICH GRUNDSAETZLICH AUF OKFFB!			
01	09.04.2024	jip	Abgabe LP5
00	03.11.2023	stt	Ergänzung Detailschnitte, F30-Decke spezifiziert
index	datum	gez.	aenderungen

projekt Tierhaltungsgebäude R7		planname Detail Trockenbau Anschluss GK-Wände an Fassade im Fensterbereich mittels Fassadenschwert			
massnahme					
objektplanung		projektnr. 22006	plannummer R7-ARC-18-XX.D10-A	status f	index 01
		leistungsphase LPH 5	massstab 1:5	Planausgabe	gez. stt
				15.11.2023	