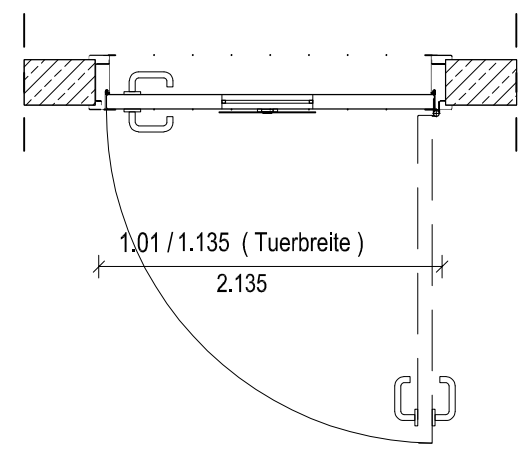


# Türtyp H 6 - Käfighaltung, OP-Raum, Laborraum

## Legende Türen

Grundriss



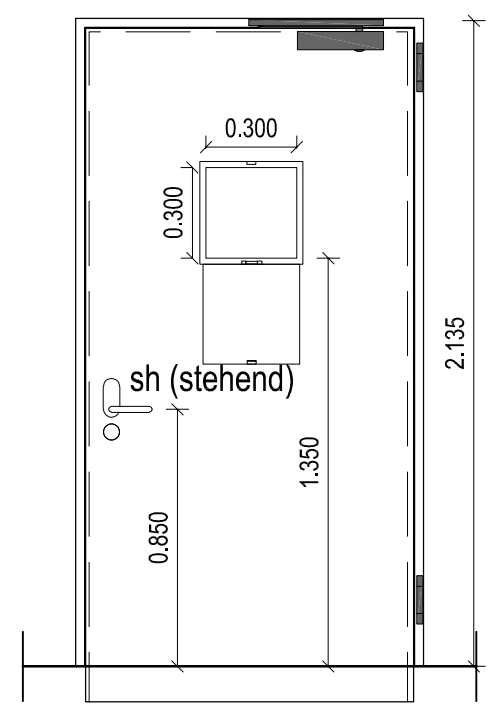
### Allgemeine Beschreibung:

- Stahl-Umfassungszarge
- Holztürblatt mit HPL-Oberfläche H2O2 beständig
- Glassausschnitt 30x30cm mit Rotfolierung und Verdunkelungselement
- Beschläge im Paket "smarthandle"
- 3D-Rollentürbänder

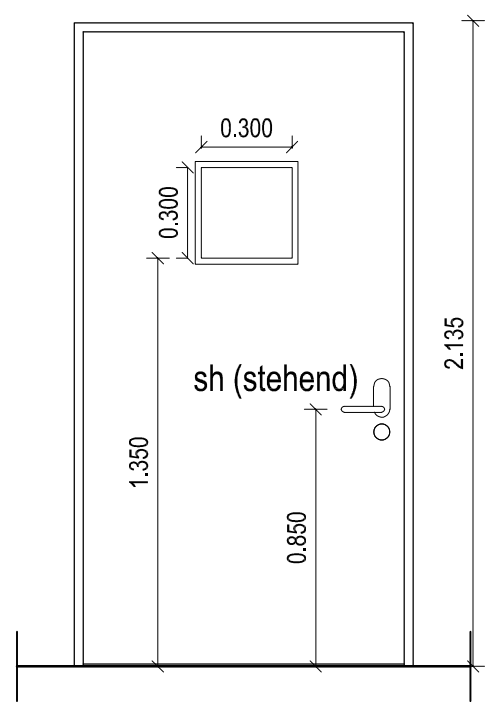
### Ausstattung:

- Obertürschließer, Einsteckschloss (SVP), selbstverriegelnd, Anti-Panik (außer S2-Bereich rechte Seite)
- elektr. Schließanlage: "smarthandle AX WP" beidseitig, wassergeschützt, Bestelloption ZK mit Zutrittskontrolle, Zeitsteuerung bei Bedarf
- Drücker / Drücker (Bestandteil smarthandle)

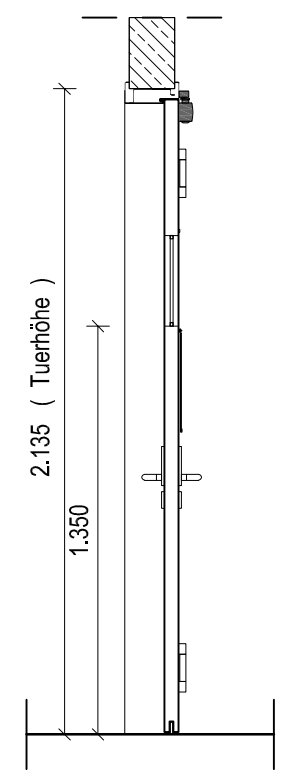
- BS = Bandseite
- BGS = Bandgegenseite
- M = Haftmagnet
- Autom. = Automatischer Drehtür-Antrieb
- Hohlwanddosen gem. Anforderungen
- Brandschutz Wand



Ansicht Bandseite



Ansicht Bandgegenseite



Schnitt

EINGETRAGENE HOEHENMASSE BEZIEHEN SICH GRUNDSAETZLICH AUF OKFFB!

|       |            |      |             |
|-------|------------|------|-------------|
| 00    | 30.04.2024 | nik  | Abgabe LP5  |
| index | datum      | gez. | aenderungen |

|  |  |  |                                  |                           |             |
|--|--|--|----------------------------------|---------------------------|-------------|
| projekt<br><b>Tierhaltungsgebäude R7</b> |  | planname<br><b>Detailplanung Türen<br/>Holz-/ HPL-Türen, Türtyp H6,<br/>Labortüren</b> |                                  |                           |             |
| massnahme                                |  | projektnr.<br>22006  | plannummer<br>R7-ARC-14-XX.D16-A | status<br>f               | index<br>00 |
| objektplanung                            |  | leistungsphase<br>LPH 5  | massstab<br>1: 25                | Planausgabe<br>30.04.2024 | gez.<br>nik |