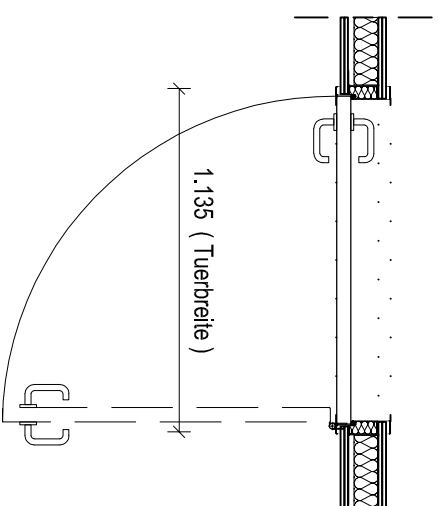


Türtyp H 4 - Behinderten WC

Legende Türen

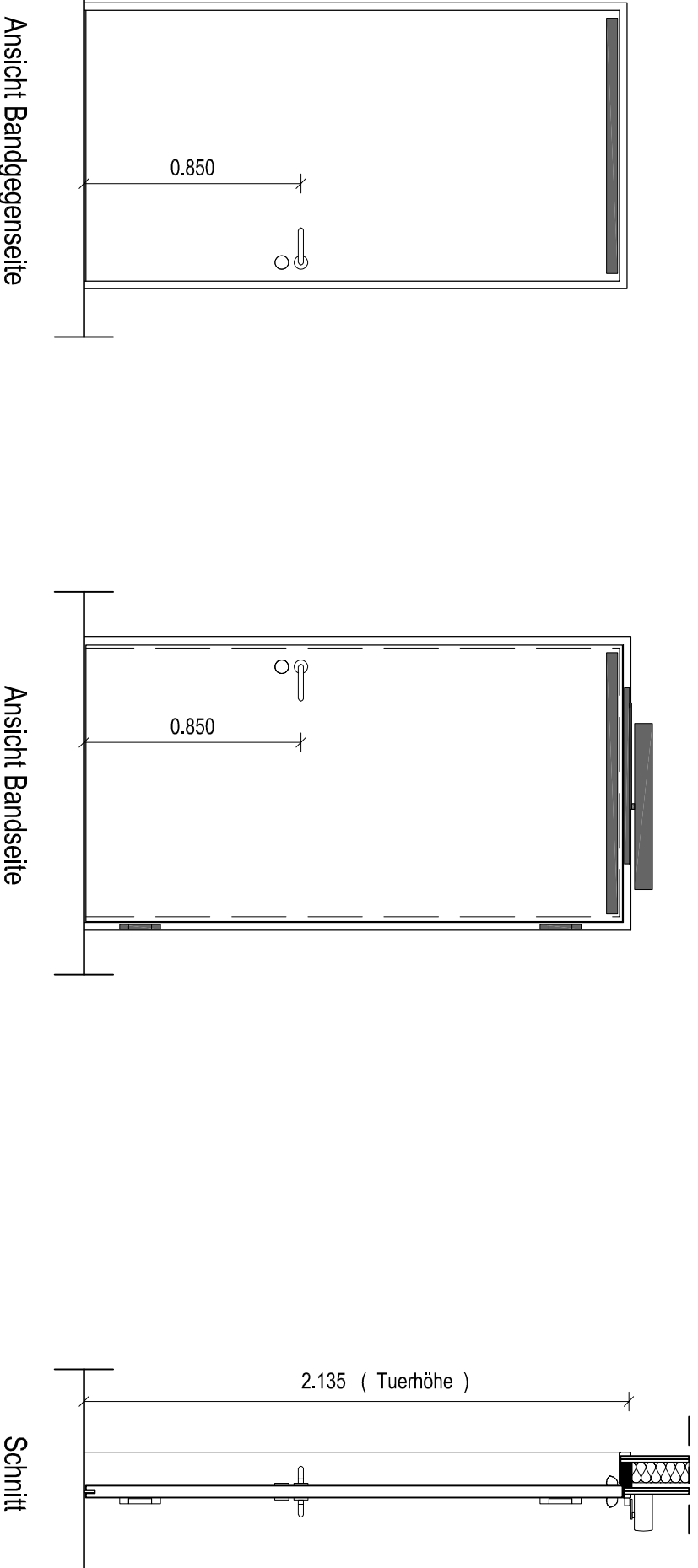
- BS = Bandseite
- BGS = Bandgegenseite
- M = Haftmagnet
- Autom. = Automatischer Drehtür-Antrieb
- Hohlwandosen gem. Anforderungen
- Brandschutz Wand

Grundriss



Allgemeine Beschreibung:

- Stahl-Umfassungszarge
 - Holztürlblatt mit HPL-Oberfläche, Feuchtraum/ Nassraum geeignet
 - Beschläge aus Edelstahl in Objekt-Qualität mit Rund-Rosetten
 - 3D-Rollentürbänder
 - Türdrücker auf 85cm über OK FFB
 - mit Gummilippe bei Nassraum
- Ausstattung:**
- Sperrfallenschloss ohne Panikfunktion
 - E-Öffner
 - Automat. Drehtürantrieb



INGETRAGENE HOEHENMASSE BEZIEHEN SICH GRUNDSÄTZLICH AUF OKFFBI!

projekt		Türhaltungsgebäude R7		planname		Detailplanung Türen Holz- / HPL-Türen, Türtyp H 4 Behinderten-WC	
massnahme		objektplanung		projektnr.		22006	
index		datum		leistungsphase		LPH 5	
01		19.08.2024		plannummer		R7-ARC-14-XX.D14-A	
00		09.04.2024		massstab		1:25	
gez.		aenderungen		Planausgabe		19.08.2024	
index		datum		status		index	
				f		01	
				gez.		st	