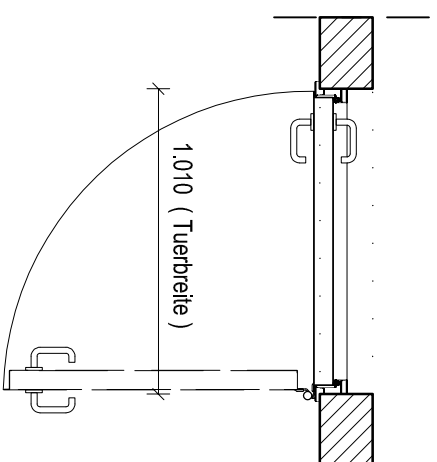


Türtyp S 1 - Zugang Installationsschacht

Legende Türen

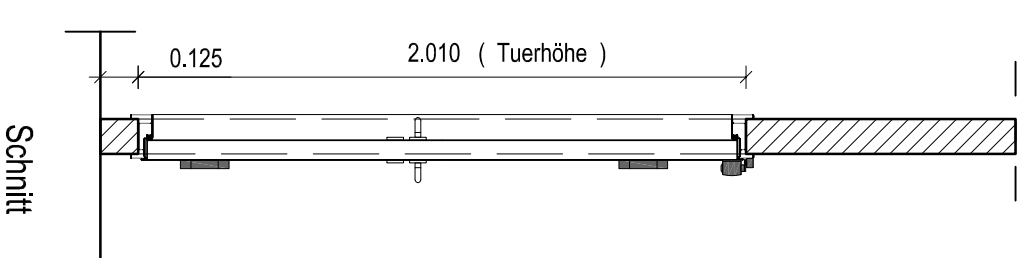
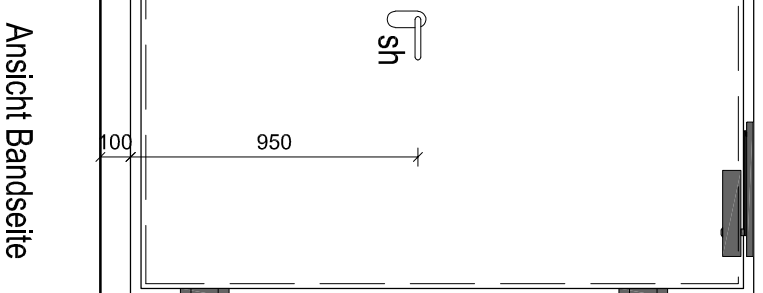
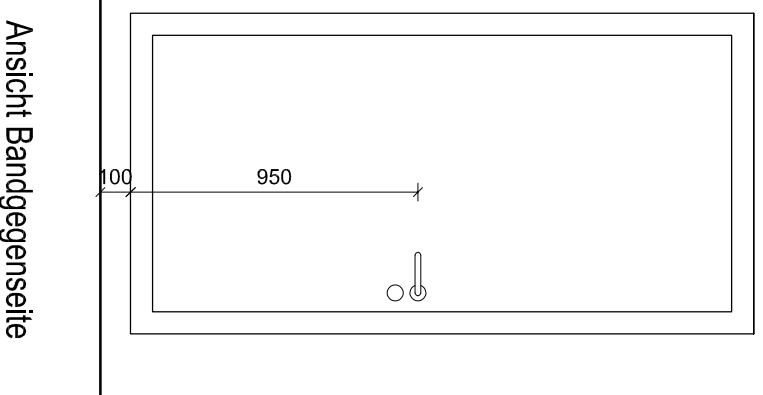
- BS = Bandseite
- BGS = Bandgegenseite
- M = Haftmagnet
- Autom. = Automatischer Drehtür-Antrieb
- Hohlwandosen gem. Anforderungen
- Brandschutz Wand

Grundriss



- Allgemeine Beschreibung:
- Stahl-Eckzarge, 4-seitig
 - Stahlblechtürblatt mit Dünnfalz
 - FS-Beschläge im Paket "smarthandle"
 - 3D-Rollentürbänder

- Ausstattung:
- Einsteckschloss (SVP), selbstverriegelnd, Anti-Panik
 - elektr. Schließanlage: "smarthandle AX"
 - Drücker / Drücker (Bestandteil smarthandle)
 - Obentürschließer



EINGETRAGENE HOEHENMASSE BEZIEHEN SICH GRUNDSÄTZLICH AUF OKFFBI!

projekt		Tierhaltungsgebäude R7		planname		Detailplanung Türen Stahltüren, Türtyp S 1 Zugang Installationsschacht		status		index	
massnahme				projektnr.		22006		plannummer		R7-ARC-14-XX.D21-A	
objektplanung				leistungsphase		LPH 5		massstab		1: 25	
planung				planausgabe		19.08.2024		gez.		stf	
01		19.08.2024		mm		Ergänzung Bemalung und Anpassung Höhe Türgiff					
00		09.04.2024		mm		Abgabe LP5					
index		datum		gez.		änderungen					