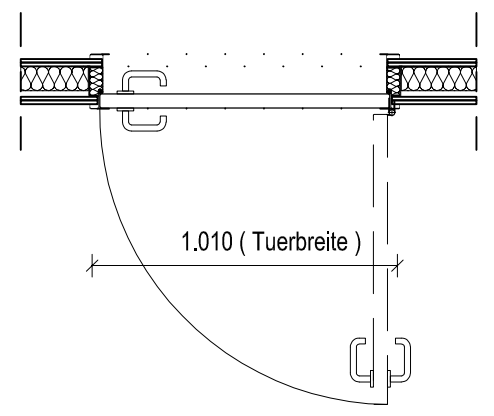


Türtyp H 5 - Hörsaal, Seminarraum

Legende Türen

Grundriss



Allgemeine Beschreibung:

- Stahl-Umfassungszarge
- Holztürblatt mit HPL-Oberfläche
- Beschläge im Paket "smarthandle"
- 3D-Rollentürbänder

Ausstattung:

- Einsteckschloss (SVP), selbstverriegelnd, Anti-Panik
- elektr. Schließanlage: "smarthandle AX" plus Amokfunktion, Bestelloption ZK mit Zutrittskontrolle, Zeitsteuerung bei Bedarf
- Drücker / Drücker (Bestandteil smarthandle)
- Amoktaster raumseitig

BS = Bandseite

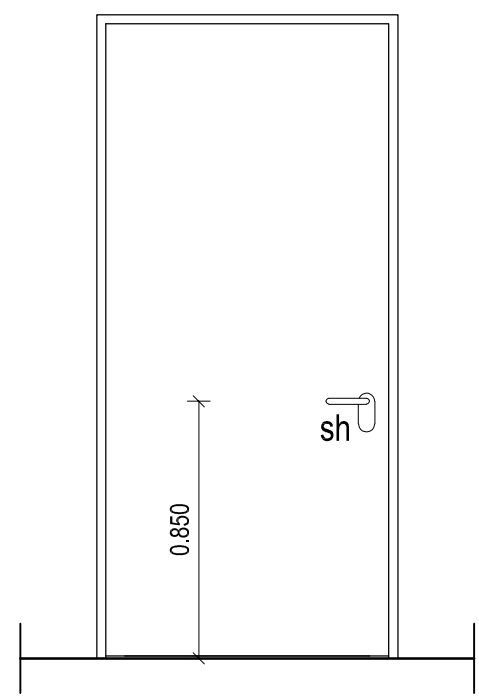
BGS = Bandgegenseite

M = Haftmagnet

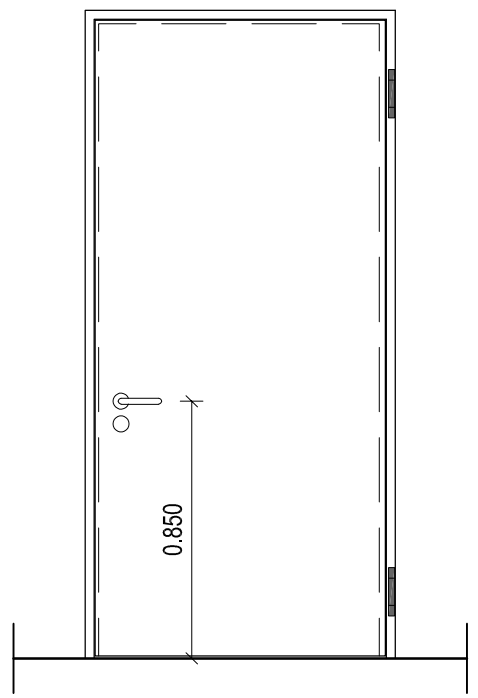
Autom. = Automatischer Drehtür-Antrieb

Hohlwanddosen gem. Anforderungen

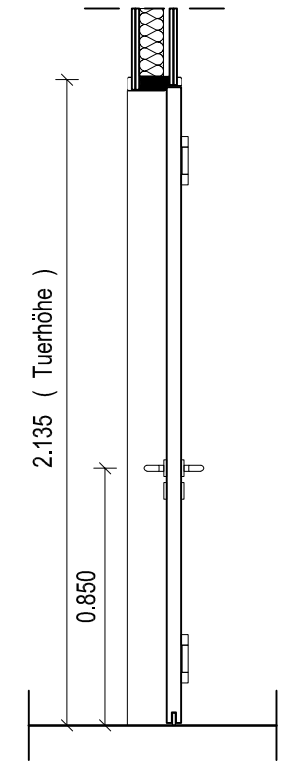
Brandschutz Wand



Ansicht Bandgegenseite



Ansicht Bandseite



Schnitt

EINGETRAGENE HOEHENMASSE BEZIEHEN SICH GRUNDSAETZLICH AUF OKFFB!

index	datum	gez.	aenderungen
01	30.08.2024	rm	Ergänzung Bemaßung und Anpassung Höhe Türgriff
00	09.04.2024	rm	Abgabe LP5

projekt	Tierhaltungsgebäude R7
massnahme	
objektplanung	

planname			
Detailplanung Türen			
Holz- / HPL-Türen, Türtyp H 5			
Hörsaal, Seminarraum			
projektnr.	plannummer	status	index
22006	R7-ARC-14-XX.D15-A	f	01
leistungsphase	massstab	Planausgabe	gez.
LPH 5	1: 25	30.08.2024	stt