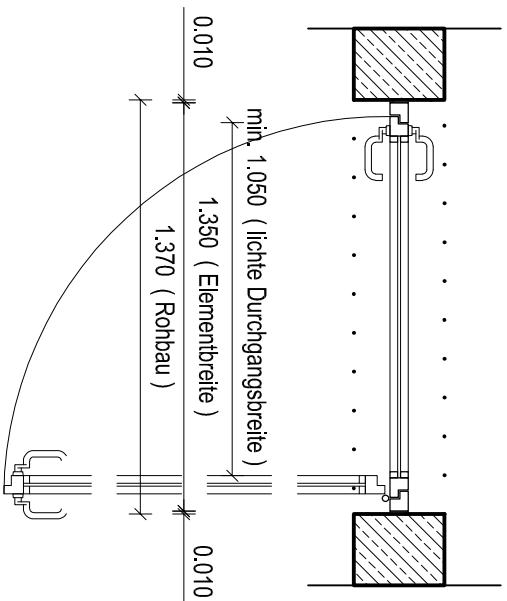


### Grundriss



### Türtyp RR 1 - Treppenraum EG

#### Allgemeine Beschreibung:

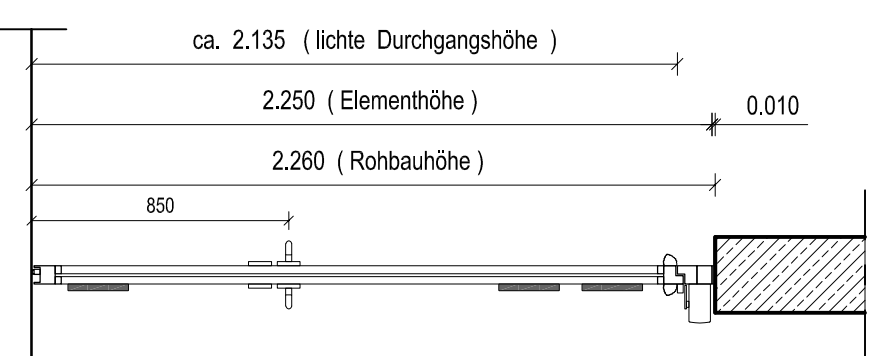
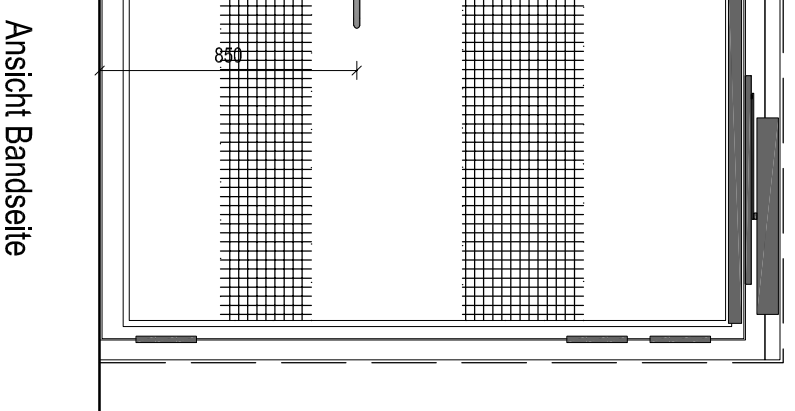
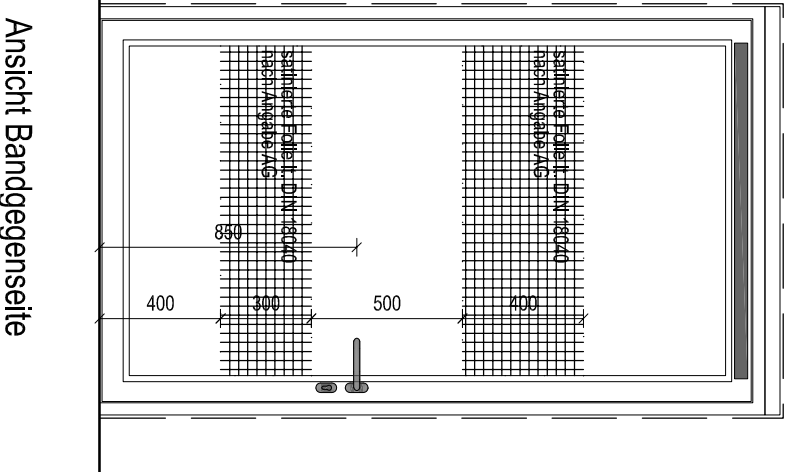
- Stahl-Rohrahmentür, oben mit Aufdopplungsprofil
- Verglasung klar, mit satinierter Folie nach DIN 18040
- Beschläge aus Edelstahl in Objekt-Qualität mit Oval-Rosetten
- 3D-Rollenürbänder

#### Ausstattung:

- Einsteckschloss (SVP), selbstverriegelnd, Anti-Panik
- E-Offner
- Automat. Drehtürantrieb
- elektr. Schließanlage: "smartrelais 3-Controller", mit Lesefeld beidseitig
- Fluchtwegterminal an BGS

### Legende Türen

- BS = Bandseite
- BGS = Bandgegenseite
- M = Haftmagnet
- Autom. = Automatischer Drehtür-Antrieb
- Hohlwandosen gem. Anforderungen
- Brandschutz Wand



EINGETRAGENE HOEHENMASSE BEZIEHEN SICH GRUNDSAETZLICH AUF OKFFBI!

projekt  
Tierhaltungsgebäude R7

massnahme

planname  
Detailplanung Türen  
Rohrahmentüren, Türtyp RR 1  
Treppenhaus Nord EG

objektplanung

projektnr.: 22006  
leistungsphase: LPH 5

plannummer: R7-ARC-14-XX.D01-A

massstab: 1:25

Planausgabe: 19.08.2024

status: f

index: 01

01	19.08.2024	mm	Ergänzung Bemalung und Anpassung Höhe Türgriff
00	09.04.2024	mm	Abgabe LP5

gez.

aenderungen