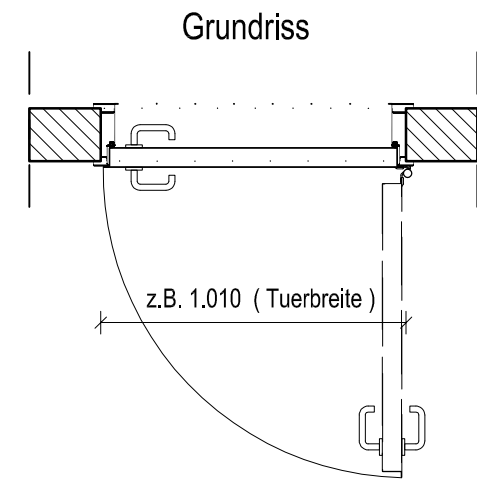


# Türtyp S 2 - Technikraum

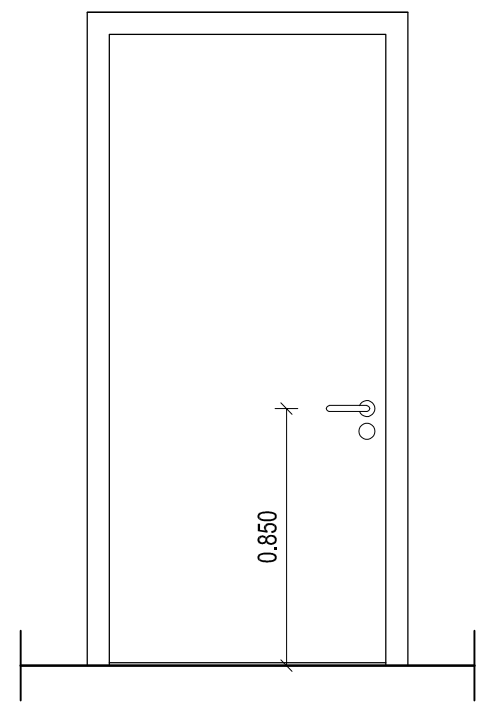
## Legende Türen



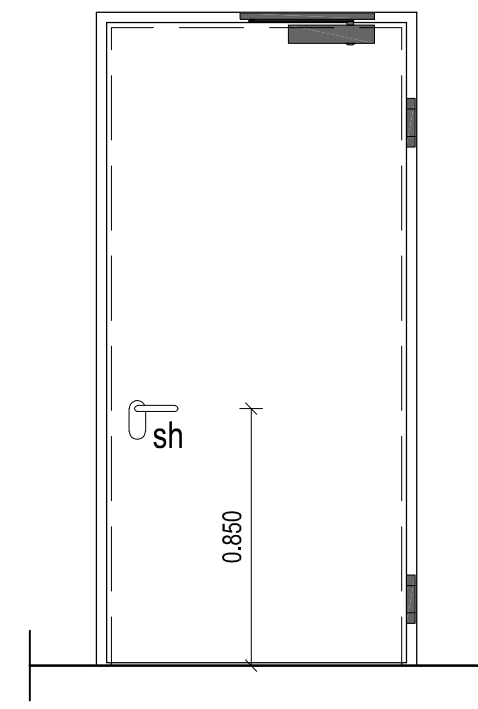
- Allgemeine Beschreibung:
- Stahl-Umfassungszarge
  - Stahlblechtürblatt mit Dünnfalz
  - Beschläge im Paket "smarthandle", (Feuerschutzbeschläge bei Brandschutzanforderung)
  - 3D-Rollentürbänder

- Ausstattung:
- Einsteckschloss (SVP), selbstverriegelnd, Anti-Panik
  - elektr. Schließanlage: "smarthandle AX, teilweise mit Bestelloption ZK" mit Zutrittskontrollmöglichkeit und Zeitsteuerung
  - Drücker / Drücker (Bestandteil smarthandle)
  - Obentürschließer (bei Brandschutzanforderung)

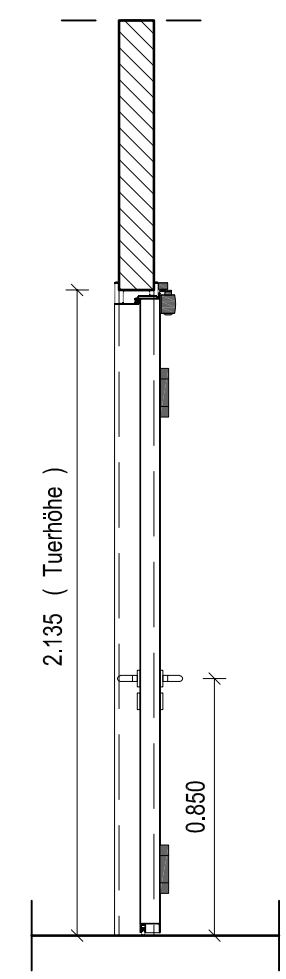
- BS = Bandseite
- BGS = Bandgegenseite
- M = Haftmagnet
- Autom. = Automatischer Drehtür-Antrieb
- Hohlwanddosen gem. Anforderungen
- Brandschutz Wand



Ansicht Bandgegenseite



Ansicht Bandseite



Schnitt

EINGETRAGENE HOEHENMASZE BEZIEHEN SICH GRUNDSAETZLICH AUF OKFFB!

index	datum	gez.	aenderungen
01	19.08.2024	rm	Ergänzung Bemaßung und Anpassung Höhe Türgriff
00	09.04.2024	rm	Abgabe LP5

projekt	Tierhaltungsgebäude R7
massnahme	
objektplanung	

planname			
Detailplanung Türen Stahltüren, Türtyp S 2 Technikraum			
projektnr.	plannummer	status	index
22006	R7-ARC-14-XX.D22-A	f	01
leistungsphase	massstab	Planausgabe	gez.
LPH 5	1: 25	19.08.2024	stt