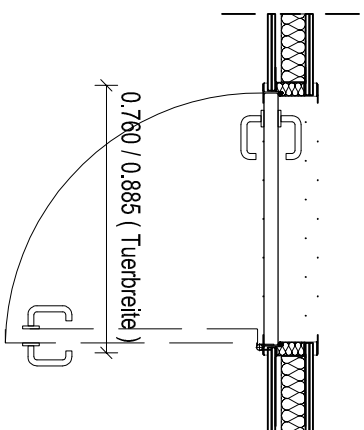


Grundriss



Türtyp H 2 - WC Personal (ohne Vorraum)

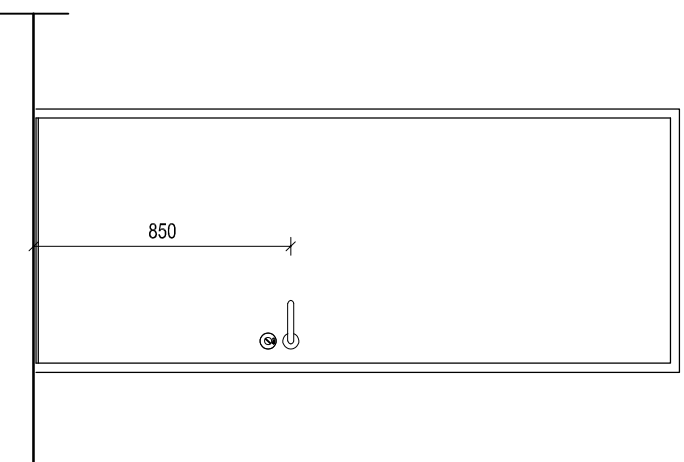
Legende Türen

- Allgemeine Beschreibung:
- Stahl-Umfassungszarge
 - Holztürlblatt mit HPL-Oberfläche, Feuchtraum geeignet
 - Beschläge aus Edelstahl in Objekt-Qualität mit Rund-Rosetten
 - 3D-Rollenürbänder

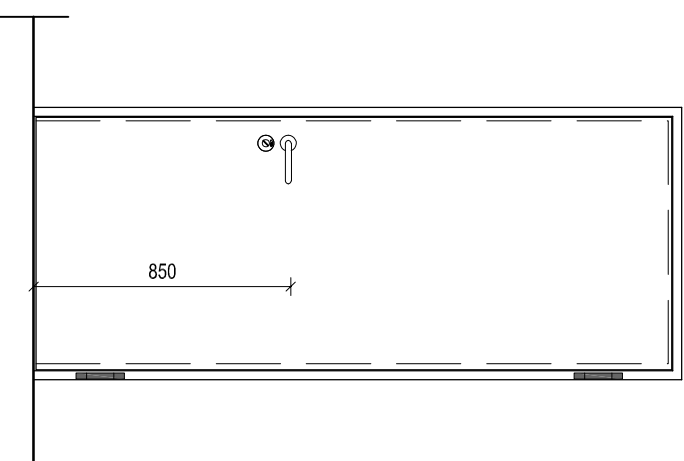
- BS = Bandseite
- BGS = Bandgegenseite
- M = Haftmagnet
- Autom. = Automatischer Drehtür-Antrieb
- Hohlwandosen gem. Anforderungen
- Brandschutz Wand

- Ausstattung:
- Sperrfallenschloss ohne Panikfunktion
 - Badzellenverschluss (rot/weiss)
 - Drücker/ Drücker

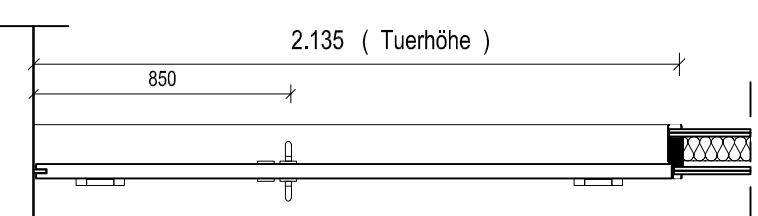
Ansicht Bandgegenseite



Ansicht Bandseite



Schnitt



EINGETRAGENE HOEHENMASSE BEZIEHEN SICH GRUNDSAETZLICH AUF OKFFBI:

index	datum	gez.	aenderungen
01	19.08.2024	mm	Ergänzung Bemalung und Anpassung Höhe Türgriff
00	09.04.2024	mm	Abgabe LP5

projekt	Tierhaltungsgebäude R7
massnahme	
objektplanung	

plannamen	Detailplanung Türen Holz- / HPL-Türen, Türtyp H 2 WC Personal (ohne Vorraum)		
projektnr.	22006	plannummer	R7-ARC-14-XX.D12-A
leistungsphase	LPH 5	massstab	1:25
status	f	index	01
gezeichnet	19.08.2024	gezeichnet	st