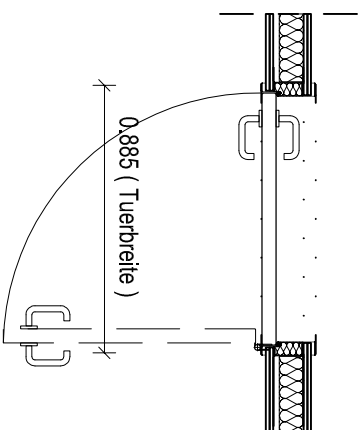


Grundriss



Türtyp H 3 - WC Personal (mit Vorraum)

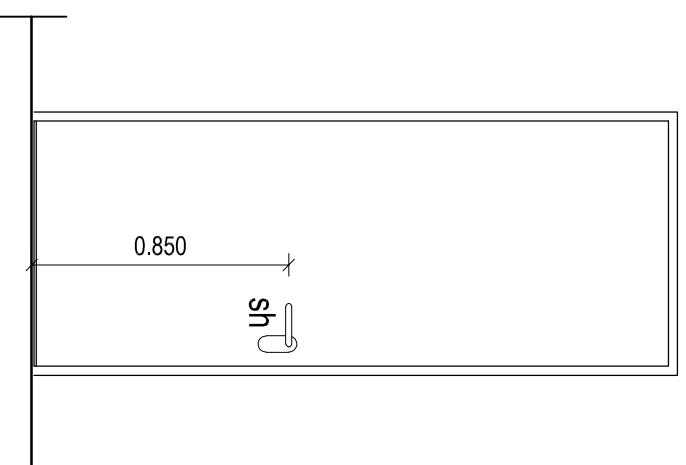
Legende Türen

- Allgemeine Beschreibung:
- Stahl-Umfassungszarge
 - Holztürlatt mit HPL-Oberfläche, Feuchtraum geeignet
 - Beschläge im Paket "smarthandle"
 - 3D-Rollen Türbänder

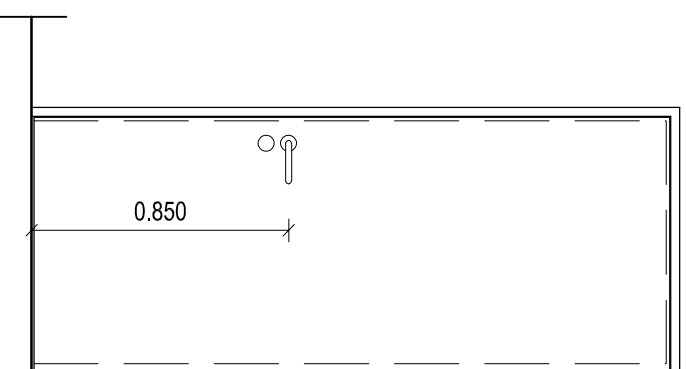
- BS = Bandseite
- BGS = Bandgegenseite
- M = Haftmagnet
- Autom. = Automatischer Drehtür-Antrieb
- Hohlwandosen gem. Anforderungen
- Brandschutz Wand

- Ausstattung:
- Sperrfallschloss ohne Panikfunktion
 - Drücker / Drücker

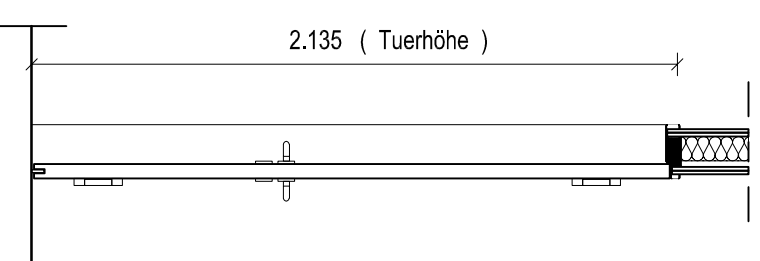
Ansicht Bandgegenseite



Ansicht Bandseite



Schnitt



EINGETRAGENE HOEHENMASSE BEZIEHEN SICH GRUNDSAETZLICH AUF OKFFBI!

projekt		Türhaltungsgebäude R7		planname		Detailplanung Türen Holz- / HPL-Türen, Türtyp H 3 WC Personal (mit Vorraum)	
massnahme				projektnr.		22006	
objektplanung				plannummer		R7-ARC-14-XX.D13-A	
01		19.08.2024		leistungsphase		LPH 5	
00		09.04.2024		massstab		1:25	
index		datum		status		index	
		gez.				1	
		aenderungen				01	
						19.08.2024	
						stl	